

人工木ウッドデッキ

取付説明書

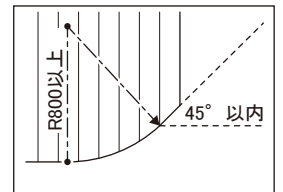
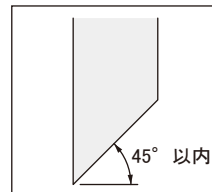
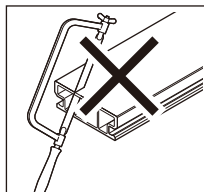
末永くご愛用いただくために、この「取付説明書」をよくお読みいただき正しい施工とご使用をお願いします。

●施工は専門業者が行ってください。専門知識のない方が施工されますと不具合発生の原因となることがあります。

施工上の注意事項

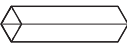


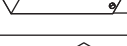


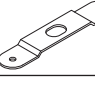
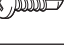


施工時の取扱いによっては思わぬトラブルとなりますので、施工にあたっては次のような点に注意してください。

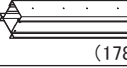
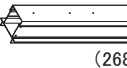

1. デッキ材は天然木の仕上りを表現するために、色・柄にバラツキがありますので、施工の前に仮並べを行い、色・柄のバランスを確認してください。
2. 木質樹脂の保管は、変形防止のため立てかけず、直射日光、雨などの水のあたらない場所に平置きで保管してください。また、暖房機など近くで高温になる恐れのある場所での保管は避けてください。
3. モルタル用に海砂を使用されますと、塩分が多量に含まれており、腐食の原因になりますので、その使用を避けていただくか、十分に水洗いしたものを使用してください。
4. モルタルやコンクリートの抽出液が、工事中に製品の表面を流れないように注意してください。抽出液は強アルカリで、しみやむら等の外観不良や腐食の原因になります。
5. モルタルやコンクリートの急結剤は、腐食の発生や促進作用がありますので、その使用を避けていただくか、塩化カルシウムや塩素系の化合物、珪酸ナトリウム等の入っていないものを使用してください。
6. 施工時に製品の表面に付着したモルタルやコンクリート等は速やかに清掃してください。また、表面にキズをつけますと腐食しやすくなりますので、取扱いには十分注意してください。
7. アルミ部と銅板やラスの異種金属が接触しないようにしてください。接触する場合にはビニールテープ等を貼るか、塗料等で絶縁処理をしてください。
8. 腐食の恐れのある接着剤や化学薬品を施工上使用する場合には、製品と接触しないようにしていただくか、接触する部分を完全に養生してください。
9. 屋根から雪が直接落ちない場所に設置してください。落雪により製品が破損する恐れがあります。
10. 設置する際は、躯体とのすき間を5mm以上あけてください。温度差や湿度差によるデッキ材の伸縮や反りなどで躯体を傷つける恐れがあります。
11. 給湯機、暖房機などの熱排気が製品に直接当たらないようにしてください。熱によって変形する恐れがあります。
12. ファンデッキHGの束柱の設置間隔は1800mm以内、大引の設置間隔は920mm以内、またデッキ材の大引からの突き出し量は200mm以内としてください。
13. ファンデッキSGの束柱の設置間隔は1200mm以内、大引の設置間隔は600mm以内、またデッキ材の大引からの突き出し量は200mm以内としてください。
14. デッキ材を連結する場合、必ず、千鳥張りにしてください。また、大引の上で連結し、デッキ材のすき間を5mm設けてください。
15. デッキ材は縦割りはできません。また斜めカットやアールカットをする場合は45°以内にとってください。
16. デッキ材をアール加工する場合、アール部分の半径は800mm以上にしてください。
17. デッキ材は必ず2本以上の大引に掛かるよう取りつけてください。
18. すき間カバー躯体用を使用する場合は、デッキ材と躯体とのすき間を10～12mmとしてください。
19. デッキ材に工具等を落とさないようにしてください。
20. 施工時に付いたキズはサンドペーパー(#40～#60)で長手方向に擦り、仕上げてください。
21. 施工完了後に取り付け作業をしたネジ類の締め具合をもう一度確かめてください。
22. みだりに改造、変更は避けてください。



※この取付説明書は、工事完了後お客様にお渡しください。

梱包部品一覧表

部品名称	形状	梱包型式・名称										
		FHG-P2	FHG-P3	FHG-PE2	FHG-PE3	FHG-PK2	FHG-PK3	FHG-PH2	FHG-PH3	FHG-PL2	FHG-PL3	FHG-AK
		束柱(H500) (2本入)	束柱(H500) (3本入)	束柱(H700) (2本入)	束柱(H700) (3本入)	束柱(H1000) (2本入)	束柱(H1000) (3本入)	調整式束柱H (2本入)	調整式束柱H (3本入)	調整式束柱L (2本入)	調整式束柱L (3本入)	アンカー金具 (6個入)
束柱(H500)		2	3									
束柱(H700)				2	3							
束柱(H1000)						2	3					
調整式束柱H								2	3			
調整式束柱L										2	3	
束アンカー金具		4	6	4	6	4	6	4	6			6
固定金具										2	3	
ナベドリルネジ (φ4×13 ^L)		16	24	16	24	16	24	16	24	8	12	24
セルフタッパアンカー (φ5×35 ^L)		4	6	4	6	4	6	4	6	4	6	6
ナベドリルネジ (φ5×16 ^L)								8	12			

部品名称	形状	梱包型式・名称							
		FHG-OK18-1	FHG-OK18-2	FHG-OK27-1	FHG-OK27-2	FHG-OK36-1	FHG-OK36-2	FHG-OK45-1	FHG-OK45-2
		大引(18)基本 (1本入)	大引(18)基本 (2本入)	大引(27)基本 (1本入)	大引(27)基本 (2本入)	大引(36)基本 (1本入)	大引(36)基本 (2本入)	大引(45)基本 (1本入)	大引(45)基本 (2本入)
大引(18)基本		1	2						
大引(27)基本				1	2				
大引(36)基本						1	2		
大引(45)基本								1	2

部品名称	形状	梱包型式・名称							
		LFHG-ON18-1	LFHG-ON18-2	LFHG-ON27-1	LFHG-ON27-2	LFHG-ON36-1	LFHG-ON36-2	LFHG-ON45-1	LFHG-ON45-2
		大引(18)連棟 (1本入)	大引(18)連棟 (2本入)	大引(27)連棟 (1本入)	大引(27)連棟 (2本入)	大引(36)連棟 (1本入)	大引(36)連棟 (2本入)	大引(45)連棟 (1本入)	大引(45)連棟 (2本入)
大引(18)連棟		1	2						
大引(27)連棟				1	2				
大引(36)連棟						1	2		
大引(45)連棟								1	2
大引連結材		1	2	1	2	1	2	1	2
ナベドリルネジ (φ4×13 ^L)		8	16	8	16	8	16	8	16

部品名称	形状	梱包型式・名称											
		FHG-NGA-2	FHG-NGA-3	FHG-NGB-2	FHG-NGB-3	FHG-NGC-2	FHG-NGC-3	FHG-NGD-2	FHG-NGD-3	FHG-SGA-2	FHG-SGA-3	FHG-SGB-2	FHG-SGB-3
		根がらみA (18・21・24) (2本入)	根がらみA (18・21・24) (3本入)	根がらみB (27・30) (2本入)	根がらみB (27・30) (3本入)	根がらみC (36) (2本入)	根がらみC (36) (3本入)	根がらみD (09・12・15) (2本入)	根がらみD (09・12・15) (3本入)	筋交A (2本入)	筋交A (3本入)	筋交B (2本入)	筋交B (3本入)
根がらみ (18・21・24)	(2400mm)	2	3										
根がらみ (27・30)	(3000mm)			2	3								
根がらみ (36)	(3600mm)					2	3						
根がらみ (09・12・15)	(1500mm)							2	3				
ナベドリルネジ (φ4×13 ^L)		8	12	8	12	10	15	8	12				
筋交 A	(1400mm)									2	3		
筋交 B	(2100mm)										2	3	
筋交キャップ										4	6	4	6
ナベドリルネジ (φ4×40 ^L)										4	6	4	6

部品名称	形状	梱包型式・名称					
		FHG-DB18	FHG-DB24	FHG-DB30	FHG-DBT3	FHG-DBT4	FHG-OB
		デッキ材固定部品 (18個入)	デッキ材固定部品 (24個入)	デッキ材固定部品 (30個入)	デッキ材固定部品 取替用(3個入)	デッキ材固定部品 取替用(4個入)	大引連棟部品 (1個入)
デッキ材 固定部品		18	24	30			
デッキ材固定部品 (取替用)					3	4	
大引連結材							1
ナベドリルネジ (φ4×13 ^L)		18	25	31			8
ナベドリルネジ (φ4×19 ^L)					4	4	

※ティンバーカラー（OK・TE・WN）に使用する部品色はOKはLB、TEはMB、WNはSBとなります。

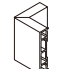
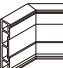
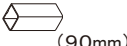
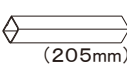



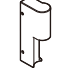
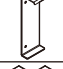

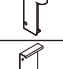
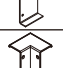
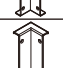



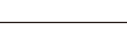
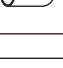





部品名称	形状	梱包型式・名称									
		FHG-FBN-A5 正面幕板A 取付部品 (18)(5個入)	FHG-FBN-A7 正面幕板A 取付部品 (27)(7個入)	FHG-FBN-A12 正面幕板A 取付部品 (45)(12個入)	FHG-FB-B5 正面幕板B 取付部品 (18)(5個入)	FHG-FB-B7 正面幕板B 取付部品 (27)(7個入)	FHG-FB-B11 正面幕板B 取付部品 (45)(11個入)	FHG-FB-D5 正面アルミ 幕板取付部品 (18)(5個入)	FHG-FB-D7 正面アルミ 幕板取付部品 (27)(7個入)	FHG-FB-D11 正面アルミ 幕板取付部品 (45)(11個入)	FHG-TB-B2 幕板B追加 固定部品
幕板A 取付金具		5	7	12							
皿ドリルネジ (φ4×45 ^L)		5	7	12							
皿ドリルネジ (φ4×19 ^L)		10	14	24							
幕板B 取付金具					5	7	11	5	7	11	
幕板B 追加固定金具											2
皿ドリルネジ (φ4×25 ^L)					10	14	22				2
皿ドリルネジ (φ4×16 ^L)								10	14	22	4
保護キャップ					5	7	11	5	7	11	

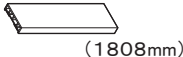
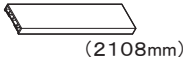
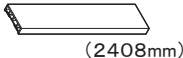
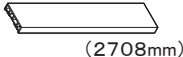
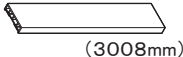
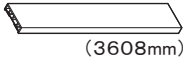
※ティンバーカラー（OK・TE・WN）に使用する部品色はOKはLB、TEはMB、WNはSBとなります。

部品名称	形状	梱包型式・名称									
		FHG-OBTN-A1 幕板A用 大引端部 部品(1個入)	FHG-OBTN-A2 幕板A用 大引端部 部品(2個入)	FHG-OBTN-A4 幕板A用 大引端部 部品(4個入)	FHG-OBT-B1 幕板B用 大引端部 部品(1個入)	FHG-OBT-B2 幕板B用 大引端部 部品(2個入)	FHG-OBT-B4 幕板B用 大引端部 部品(4個入)	FHG-OBT-D1 アルミ幕板D 用大引端部 部品(1個入)	FHG-OBT-D2 アルミ幕板D 用大引端部 部品(2個入)	FHG-OBT-D4 アルミ幕板D 用大引端部 部品(4個入)	
皿ドリルネジ (φ4×25 ^L)					1	2	4				
皿ドリルネジ (φ4×16 ^L)								1	2	4	
幕板A用 大引端部金具		1	2	4							
幕板B用 大引端部金具					1	2	4	1	2	4	
コーススレッド (φ3.8×51 ^L)		2	4	8							
コーススレッド (φ3.8×25 ^L)					2	4	8	2	4	8	
ナベドリルネジ (φ4×19 ^L)		4	8	16	4	8	16	4	8	16	
ナベドリルネジ (φ4×13 ^L)		1	1	2	1	1	2	1	1	2	
保護キャップ					1	2	4	1	2	4	


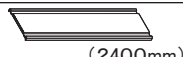
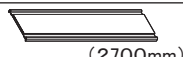
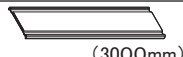
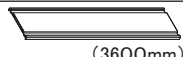
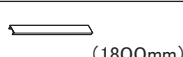

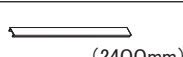
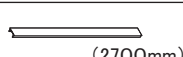
部品名称	形状	梱包型式・名称														
		FHG-D09-6 デッキ材 (09) (6本入)	FHG-D12-6 デッキ材 (12) (6本入)	FHG-D15-6 デッキ材 (15) (6本入)	FHG-D18-1 デッキ材 (18) (1本入)	FHG-D18-3 デッキ材 (18) (3本入)	FHG-D21-3 デッキ材 (21) (3本入)	FHG-D24-3 デッキ材 (24) (3本入)	FHG-D27-1 デッキ材 (27) (1本入)	FHG-D27-3 デッキ材 (27) (3本入)	FHG-D30-3 デッキ材 (30) (3本入)	FHG-D36-1 デッキ材 (36) (1本入)	FHG-D36-2 デッキ材 (36) (2本入)	FSG-D18-3 デッキ材 (18) (3本入)	FSG-D30-2 デッキ材 (30) (2本入)	
デッキ材(09) (900mm)		6														
デッキ材(12) (1200mm)			6													
デッキ材(15) (1500mm)				6												
デッキ材(18) (1800mm)					1	3										
デッキ材(21) (2100mm)							3									
デッキ材(24) (2400mm)								3								
デッキ材(27) (2700mm)									1	3						
デッキ材(30) (3000mm)											3					
デッキ材(36) (3600mm)												1	2			
SGデッキ材(18) (補強材入り)(1800mm)														3		
SGデッキ材(30) (補強材入り)(3000mm)															2	

※ティンバーカラー(OK・TE・WN)に使用する部品色はOKはLB、TEはMB、WNはSBとなります。

部品名称	形状	梱包型式・名称																	
		FHG-AJ	FHG-CMAN90	FHG-CMAN135	FHG-LMBN	FHG-CCA2	FHG-CCAN-F	FHG-RCAN	FHG-CCIA	FHG-ECA	FHG-CCB2	FHG-CCB-F	FHG-RCB	FHG-CCIB	FHG-CCD2	FHG-CCD-F	FHG-RCD	FHG-CCID	FHG-TBB
幕板A用 コーナー幕板 90°用			2																
幕板A用 コーナー幕板 135°用				2															
幕板連結材A (90mm)			8	8															
幕板連結材B (205mm)					2														
皿ドリルネジ (φ4×45 ^L)			10	10	2														
コーススレッド (φ3.8×51 ^L)			2	2	2														
90° コーナー キャップA						2													
フリーコーナー キャップA							2												
幕板連結 カバーA								1											
90° コーナー キャップB										2				2					
フリーコーナー キャップB											2				2				
幕板連結 カバーB												1				1			
入隅コーナー キャップA									1										
入隅コーナー キャップB													1				1		
コーススレッド (φ3.8×25 ^L)						8	4	2	4		10	4	2	4				4	
皿ドリルネジ (φ4×19 ^L)														8	4	6			
皿ドリルネジ (φ4×25 ^L)												4							
保護キャップ			8	8	2						4	2	1	2	4	2		2	
幕板A端部 キャップ										1									
皿タップネジ (φ4×20 ^L ・3種)											2								
穴明 治具		1																	
取付説明書																			1
取扱説明書																			1

部品名称	形状	梱包型式・名称					
		FHG-MA18-1	FHG-MA21-1	FHG-MA24-1	FHG-MA27-1	FHG-MA30-1	FHG-MA36-1
		幕板A(18) (1本入)	幕板A(21) (1本入)	幕板A(24) (1本入)	幕板A(27) (1本入)	幕板A(30) (1本入)	幕板A(36) (1本入)
幕板A(18)	 (1808mm)	1					
幕板A(21)	 (2108mm)		1				
幕板A(24)	 (2408mm)			1			
幕板A(27)	 (2708mm)				1		
幕板A(30)	 (3008mm)					1	
幕板A(36)	 (3608mm)						1

部品名称	形状	梱包型式・名称					
		FHG-MB18-1	FHG-MB21-1	FHG-MB24-1	FHG-MB27-1	FHG-MB30-1	FHG-MB36-1
		幕板B(18) (1本入)	幕板B(21) (1本入)	幕板B(24) (1本入)	幕板B(27) (1本入)	幕板B(30) (1本入)	幕板B(36) (1本入)
幕板B(18)	 (1808mm)	1					
幕板B(21)	 (2108mm)		1				
幕板B(24)	 (2408mm)			1			
幕板B(27)	 (2708mm)				1		
幕板B(30)	 (3008mm)					1	
幕板B(36)	 (3608mm)						1

部品名称	形状	梱包型式・名称					
		FHG-MD18-1	FHG-MD21-1	FHG-MD24-1	FHG-MD27-1	FHG-MD30-1	FHG-MD36-1
		アルミ幕板D (18)(1本入)	アルミ幕板D (21)(1本入)	アルミ幕板D (24)(1本入)	アルミ幕板D (27)(1本入)	アルミ幕板D (30)(1本入)	アルミ幕板D (36)(1本入)
アルミ幕板D (18)	 (1800mm)	1					
アルミ幕板D (21)	 (2100mm)		1				
アルミ幕板D (24)	 (2400mm)			1			
アルミ幕板D (27)	 (2700mm)				1		
アルミ幕板D (30)	 (3000mm)					1	
アルミ幕板D (36)	 (3600mm)						1
アルミ幕板D カバー(18)	 (1800mm)	2					
アルミ幕板D カバー(21)	 (2100mm)		2				
アルミ幕板D カバー(24)	 (2400mm)			2			
アルミ幕板D カバー(27)	 (2700mm)				2		
アルミ幕板D カバー(30)	 (3000mm)					2	
アルミ幕板D カバー(36)	 (3600mm)						2

■ティンバーカラー（HK・OK・TE・WN・CHの場合）

※OK・TE・WNに使用する部品色はOKはLB、TEはMB、WNはSBとなります。

部品名称	形状	梱包型式・名称				
		FHG-KDNS05	FHG-KDNS07	FHG-KDNS10	FHG-KDNF2	FHG-KDNF3
		階段用側板 (05)	階段用側板 (07)	階段用側板 (10)	踏 板 (2枚入)	踏 板 (3枚入)
階段側板 (H500)		2				
階段側板 (H700)			1			
階段側板 (H1000)				1		
階段補助柱 (H500)		2				
階段補助柱 (H700)			2			
階段補助柱 (H1000)				2		
アンカー金具	 (TE・WN・CHの場合:MR) (HK・CKの場合:SC)	2	2	2		
	 (MB・SB・LB・HK・CH)	4	4	4		
階段取付金具		2	2	2		
階段取付金具裏板		2	2	2		
トラス小ネジ (M5×35 ^L)		4	4	4		
トラス小ネジ (M5×40 ^L)		4	4	4		
六角ナット (M5)	 (平座・バネ座付)	4セット	4セット	4セット		
袋ナット (M5)	 (平座・バネ座付)	4セット	4セット	4セット		
コーススレッド (φ3.8×51 ^L)		4	4	4		
コーススレッド (φ3.8×32 ^L)		4	4	4		
ナベドリルネジ (φ4×16 ^L)		4	4	4		
トラス小ネジ (M5×10 ^L)		4	4	4		
セルフタッパ アンカー (φ5×35 ^L)	 (TE・WN・CHの場合:MR) (HK・OKの場合:SC)	2	2	2		
	 (MB・SB・LB・HK・CH)	4	4	4		
踏 板					2	3
トラス小ネジ (M5×35 ^L)	 (平座・バネ座・六角ナット付)				8	12

■ノーマルカラー（MB・SB・LBの場合）

部品名称	形状	梱包型式・名称				
		FHG-KDNS05	FHG-KDNS07	FHG-KDNS10	FHG-KDNF2	FHG-KDNF3
		階段用側板 (05)	階段用側板 (07)	階段用側板 (10)	踏 板 (2枚入)	踏 板 (3枚入)
階段側板 (H500)		2				
階段側板 (H700)			1			
階段側板 (H1000)				1		
階段補助柱 (H500)		2				
階段補助柱 (H700)			2			
階段補助柱 (H1000)				2		
アンカー金具	 (MB・SBの場合:MR LBの場合 :SC)	2	2	2		
	 (MB・SB・LB)	4	4	4		
階段取付金具		2	2	2		
階段取付金具裏板		2	2	2		
トラス小ネジ (M5×40 ^L)		8	8	8		
六角ナット (M5)	 (平座・バネ座付)	4セット	4セット	4セット		
袋 ナット (M5)	 (平座・バネ座付)	4セット	4セット	4セット		
コーススレッド (φ3.8×51 ^L)		4	4	4		
コーススレッド (φ3.8×32 ^L)		4	4	4		
ナベドリルネジ (φ4×16 ^L)		4	4	4		
トラス小ネジ (M5×10 ^L)		4	4	4		
セルフタッ プ ア ン カ ー (φ5×35 ^L)	 (MB・SBの場合:MR LBの場合 :SC)	2	2	2		
	 (MB・SB・LB)	4	4	4		
踏 板					2	3
トラス小ネジ (M5×40 ^L)	 (平座・バネ座・六角ナット付)				8	12

部品名称	形状	梱包型式・名称							
		FHG-UP0518	FHG-UP0527	FHG-UP0718	FHG-UP0727	FHG-UPEC-05	FHG-UPEC-07	FHG-UPCC-05	FHG-UPCC-07
		アンダーパネル (0518)	アンダーパネル (0527)	アンダーパネル (0718)	アンダーパネル (0727)	アンダーパネル 端部カバー(05)	アンダーパネル 端部カバー(07)	アンダーパネル コーナーカバー(05)	アンダーパネル コーナーカバー(07)
アンダーパネル (0518)		1							
アンダーパネル (0527)			1						
アンダーパネル (0718)				1					
アンダーパネル (0727)					1				
パネル端部カバー (05)	 (315mm)					2			
パネル端部カバー (07)	 (510mm)						2		
パネルコーナーカバー (05)	 (315mm)							1	
パネルコーナーカバー (07)	 (510mm)								1
ナベドリルネジ (φ4×13 ^L)		15	15	25	25	4	4		
ナベドリルネジ (φ4×25 ^L)								4	4

部品名称	形状	梱包型式・名称				
		FHG-TH	FHG-TN	FHG-FHM	FHG-SHM	HF-BU
		点検口本体	点検口用根太	補助根太 (正面用)	補助根太 (側面用)	ベースプレート 裏板
点検口本体		1				
点検口用根太	 (852mm)		2			
補助材	 (630mm)		2			
補助根太	 (852mm)			1	1	
取付金具					4	
デッキ補強材	 (852mm)				1	
ベースプレート 裏板 B	 (852mm)					1
ナベドリルネジ (φ4×13 ^L)			12			
ナベドリルネジ (φ4×16 ^L)				6	12	5

※ティンバーカラー（OK・TE・WN）に使用する部品色はOKはLB、TEはMB、WNはSBとなります。

部品名称	形状	梱包型式・名称							
		FHG-DSB-1 段差施工部品 (1本入)	FHG-DSB-2 段差施工部品 (2本入)	FHG-CBM-18 すき間カバー 目地用(18) (5本入)	FHG-CBM-24 すき間カバー 目地用(24) (5本入)	FHG-CBM-30 すき間カバー 目地用(30) (5本入)	FHG-CBK-18 すき間カバー 躯体用(18) (1本入)	FHG-CBK-18N すき間カバー 躯体用(18) ネジ止め式(1本入)	FSG-HB デッキ補強材 取付ビスセット (36本入)
段差施工用大引		1	2						
大引直付金具		1	2						
デッキ材固定部品		3	6						
ナベドリルネジ (φ4×16 ^L)		10	20						
ナベドリルネジ (φ4×16 ^L)		3	6						
すき間カバー 目地用(18)				5					
すき間カバー 目地用(24)					5				
すき間カバー 目地用(30)						5			
すき間カバー 躯体用(18)							1		
すき間カバー 躯体用(18)ネジ止め式								1	
ネジ止め式 ベース材								1	
パッキン								3	
ナベタッピンネジ (φ4×25 ^L)								5	
皿ドリルネジ (φ4×16 ^L)									36

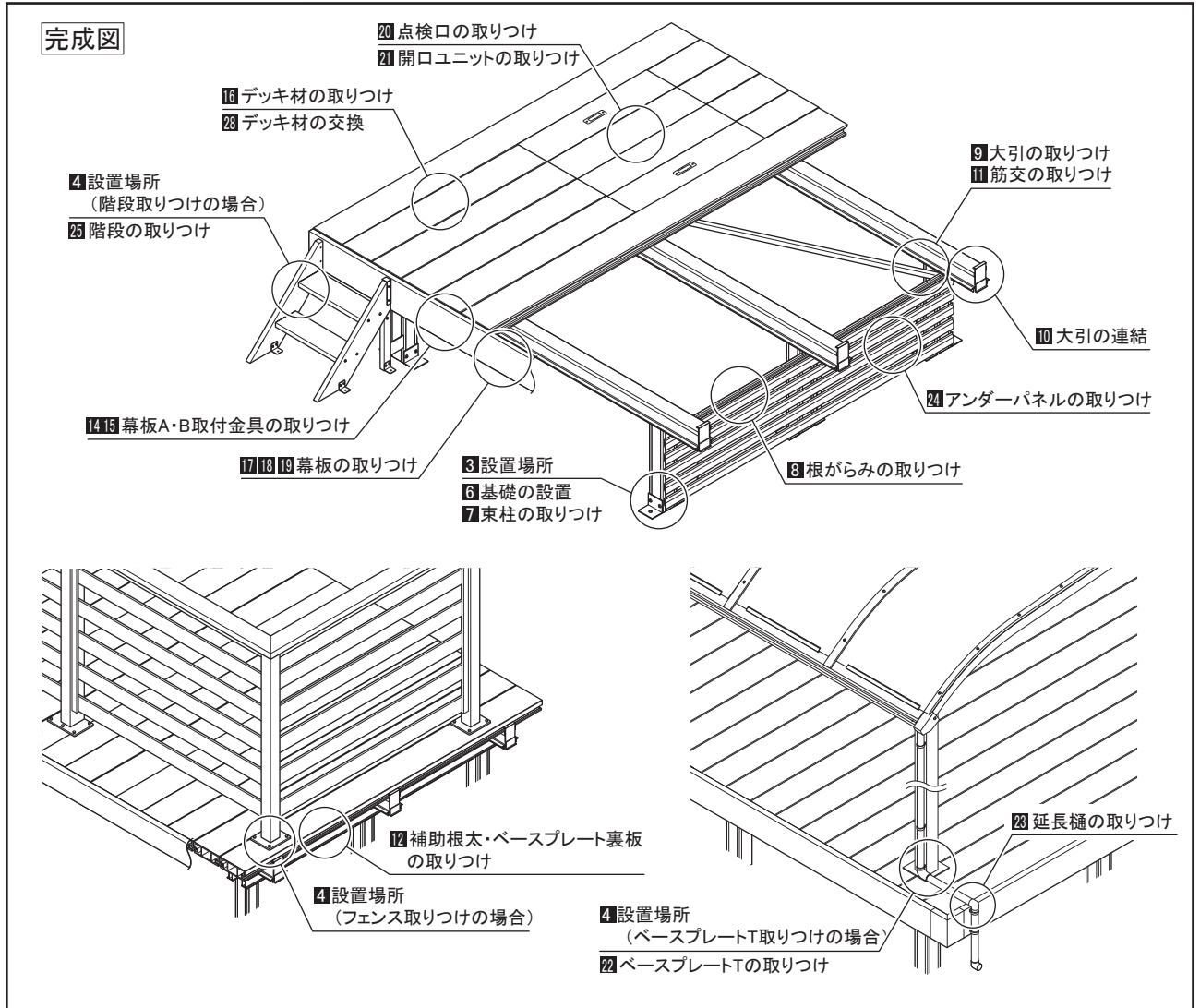
※ティンバーカラー（OK・TE・WN）に使用する部品色はOKはLB、TEはMB、WNはSBとなります。

部品名称	形状	梱包型式・名称			
		FHG-TBP1 テラス取付 ベースプレート (1個入)	FHG-TBP2 テラス取付 ベースプレート (2個入)	FHG-OU 開口ユニット 取付部品	08TOP 延長 樋セット
ベースプレートT		1	2		
ベースプレート 裏板 A		2	4		
ナベドリルネジ (φ4×16 ^L)		4	8		
六角ドリルネジ (φ6×80 ^L)		4	8		
トラス小ネジ (M5×15 ^L)BZ		8	16		
トラス小ネジ (M5×15 ^L)BK		8	16		
トラス小ネジ (M5×15 ^L)SC		8	16		
トラス小ネジ (M5×15 ^L)SB		8	16		
トラス小ネジ (M5×15 ^L)MB		8	16		
トラス小ネジ (M5×15 ^L)LB		8	16		
ボルトキャップ (M6)		4	8		
幕板 A 取付金具				6	

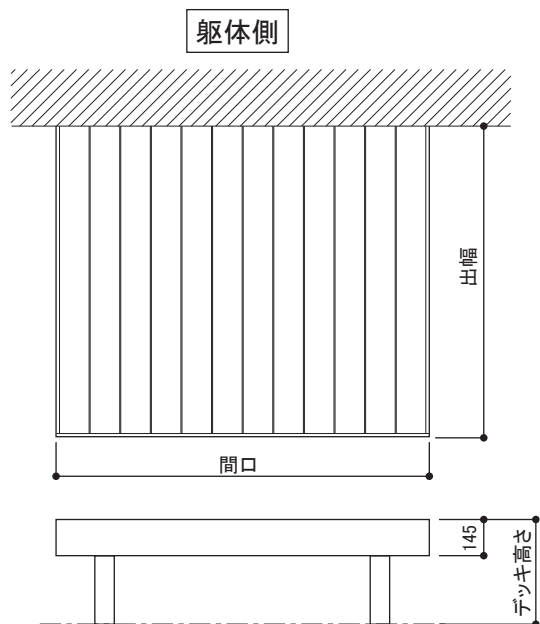
部品名称	形状	梱包型式・名称			
		FHG-TBP1 テラス取付 ベースプレート (1個入)	FHG-TBP2 テラス取付 ベースプレート (2個入)	FHG-OU 開口ユニット 取付部品	08TOP 延長 樋セット
90°コーナー幕板 裏板				4	
サラ小ネジ (M4×15 ^L)				8	
コーススレッド (φ3.8×51 ^L)				6	
皿ドリルネジ (φ4×45 ^L)				6	
皿ドリルネジ (φ4×19 ^L)				12	
樋 (φ42×2400 ^L)					1
樋エルボ					2
樋サドル					2
樋バンド					2
接着剤					1
ナベタッピンネジ (φ4×65 ^L)					2
ナベドリルネジ (φ4×60 ^L)					2

施工の手順

■ 施工は、番号順(1 → 2...28)に作業してください。



1 納まり図(基本セット)

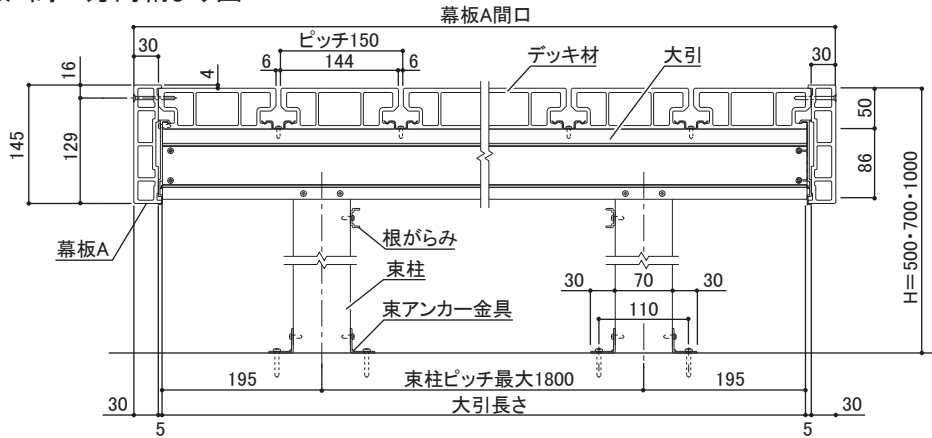


間口寸法		
呼び	幕板A(厚)	幕板B(薄)・アルミ幕板D
1間	1854	1814
1.5間	2754	2714
2間	3654	3614
2.5間	4554	4514

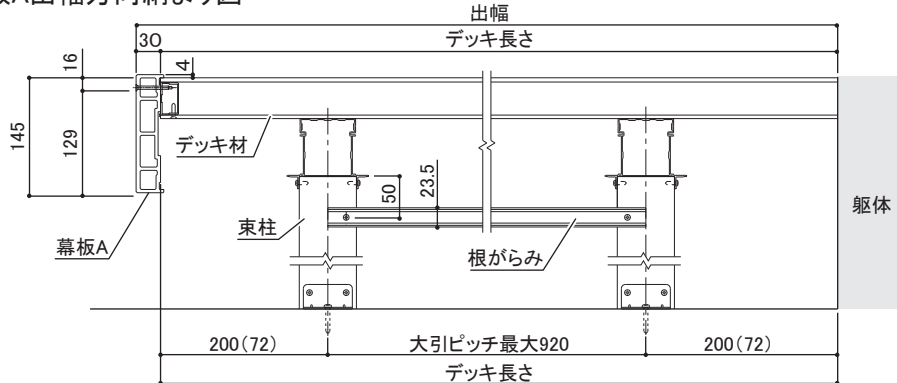
出幅寸法		
呼び	幕板A(厚)	幕板B(薄)・アルミ幕板D
3尺	930	910
4尺	1230	1210
5尺	1530	1510
6尺	1830	1810
7尺	2130	2110
8尺	2430	2410
9尺	2730	2710
10尺	3030	3010
12尺	3630	3610

2 詳細納まり図

1. 幕板A間口方向納まり図

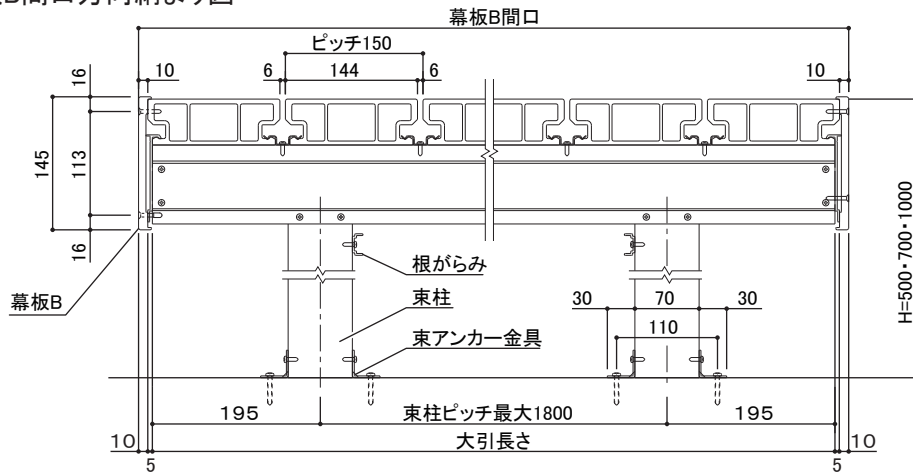


2. 幕板A出幅方向納まり図

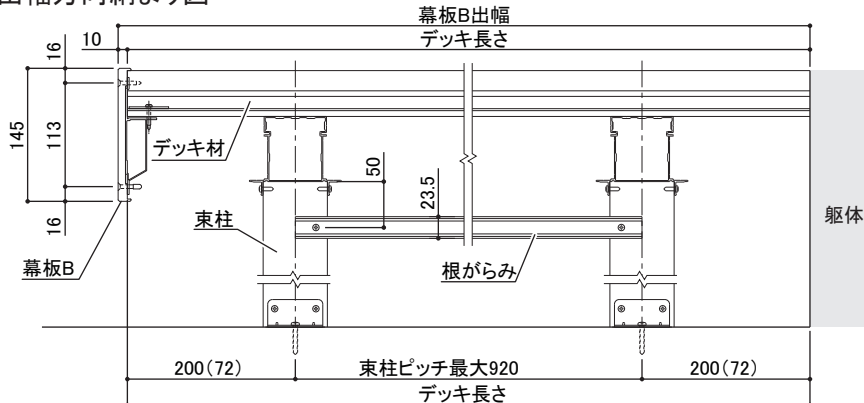


※()内寸法は、デッキの4隅または、正面にフェンス支柱を設置する場合を示します。

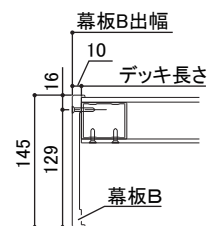
3. 幕板B間口方向納まり図



4. 幕板B出幅方向納まり図

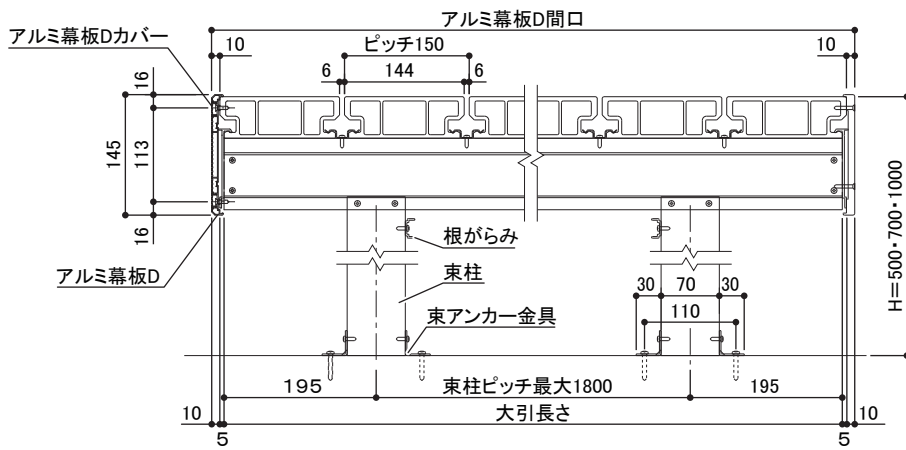


5. 幕板B追加固定金具納まり図

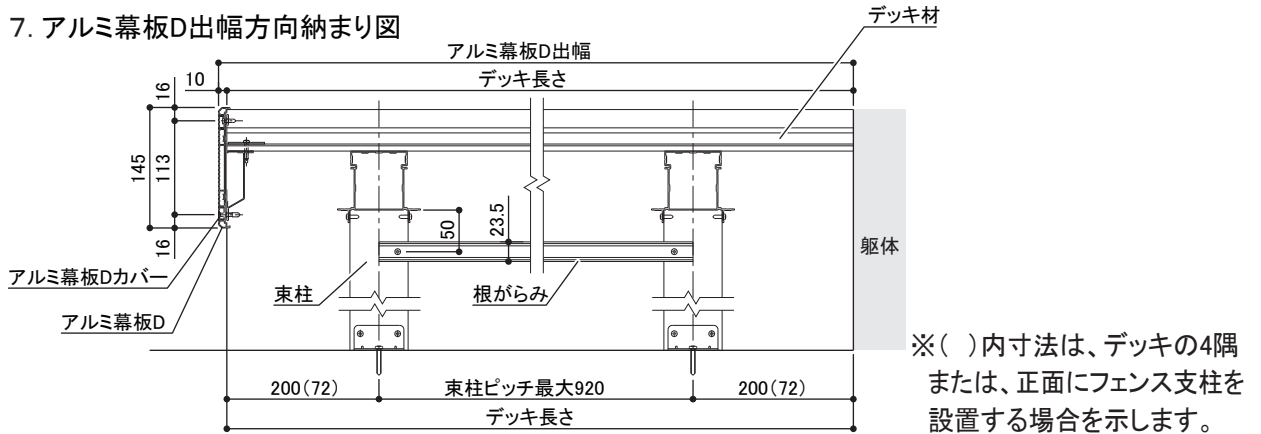


※()内寸法は、デッキの4隅または、正面にフェンス支柱を設置する場合を示します。

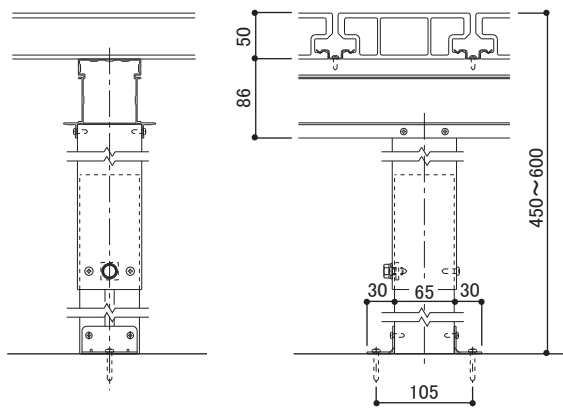
6. アルミ幕板D間口方向納まり図



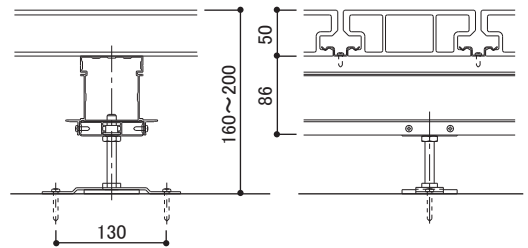
7. アルミ幕板D出幅方向納まり図



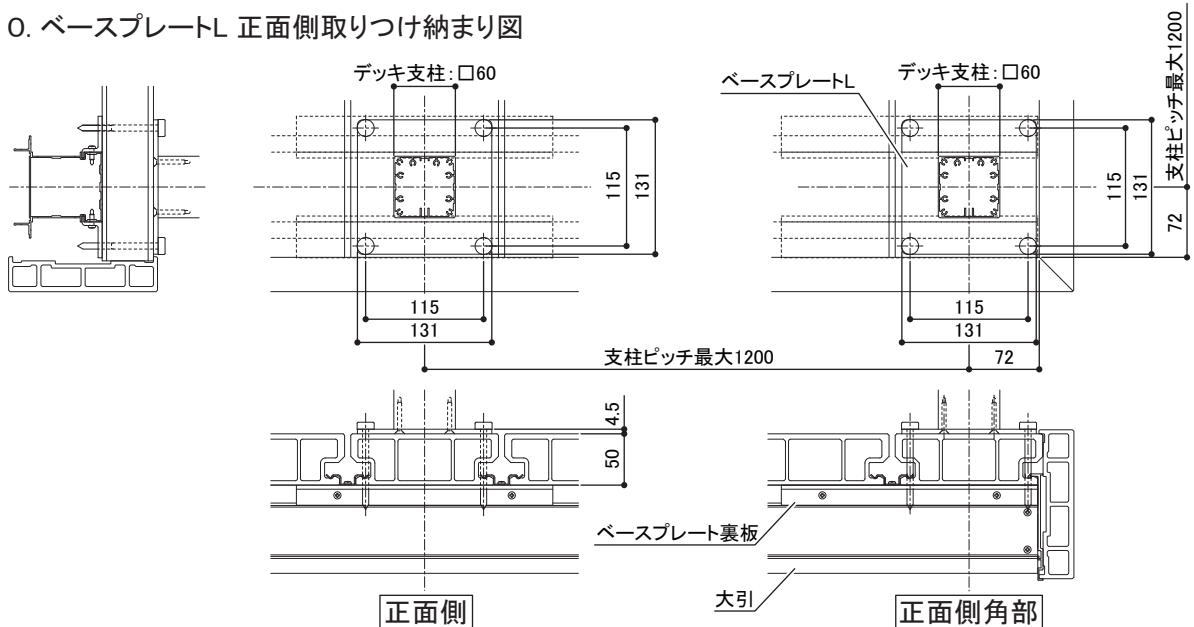
8. 調整式束柱H納まり図



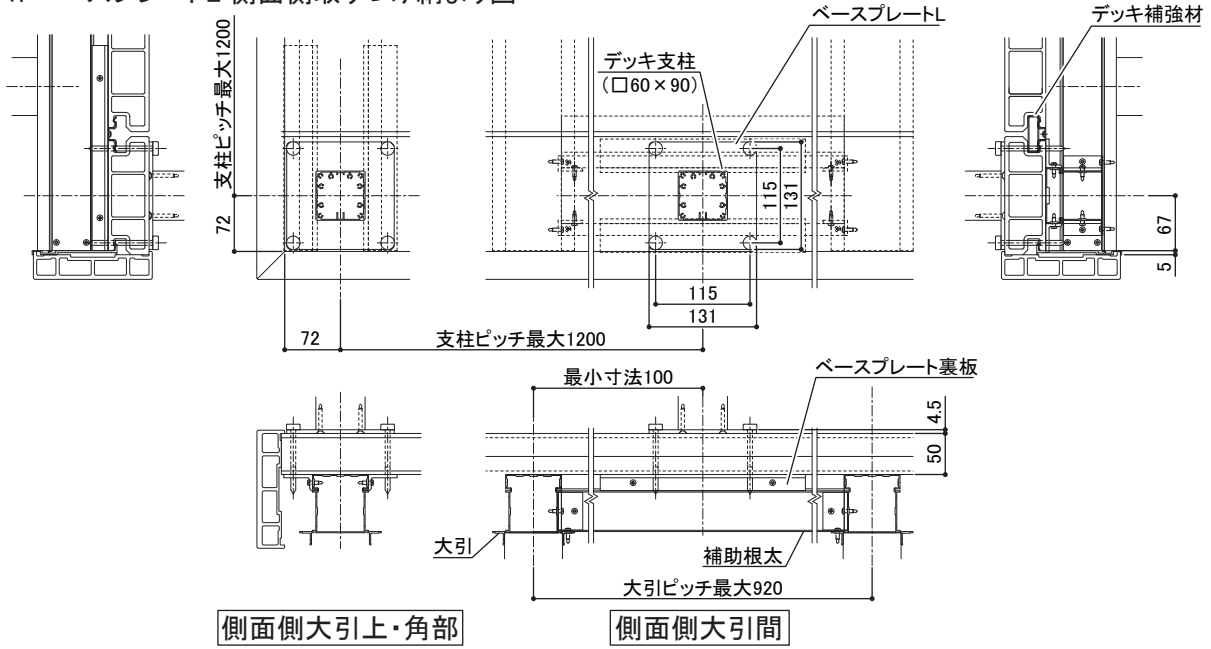
9. 調整式束柱L納まり図



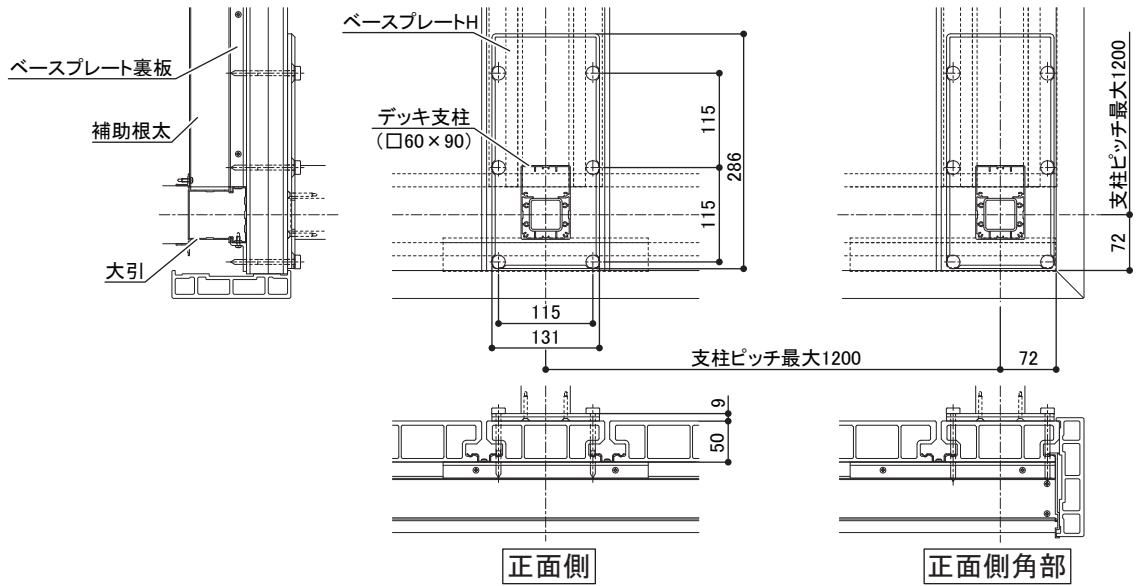
10. ベースプレートL 正面側取りつけ納まり図



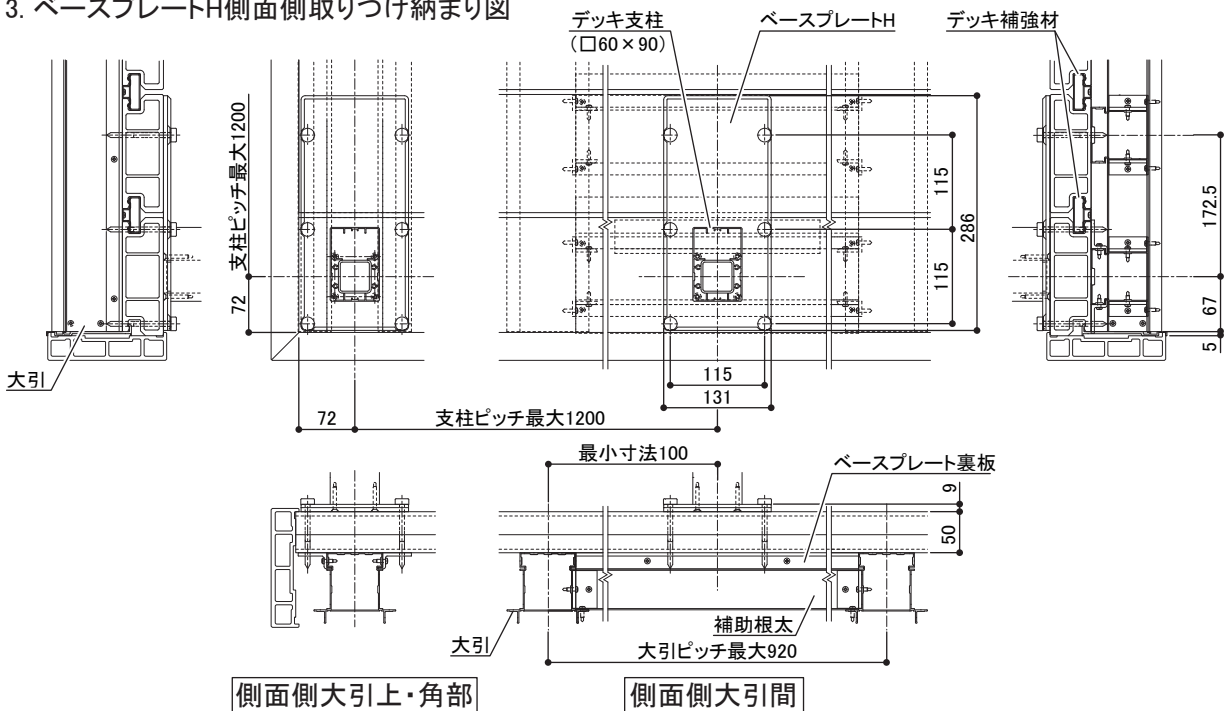
11. ベースプレートL 側面側取りつけ納まり図



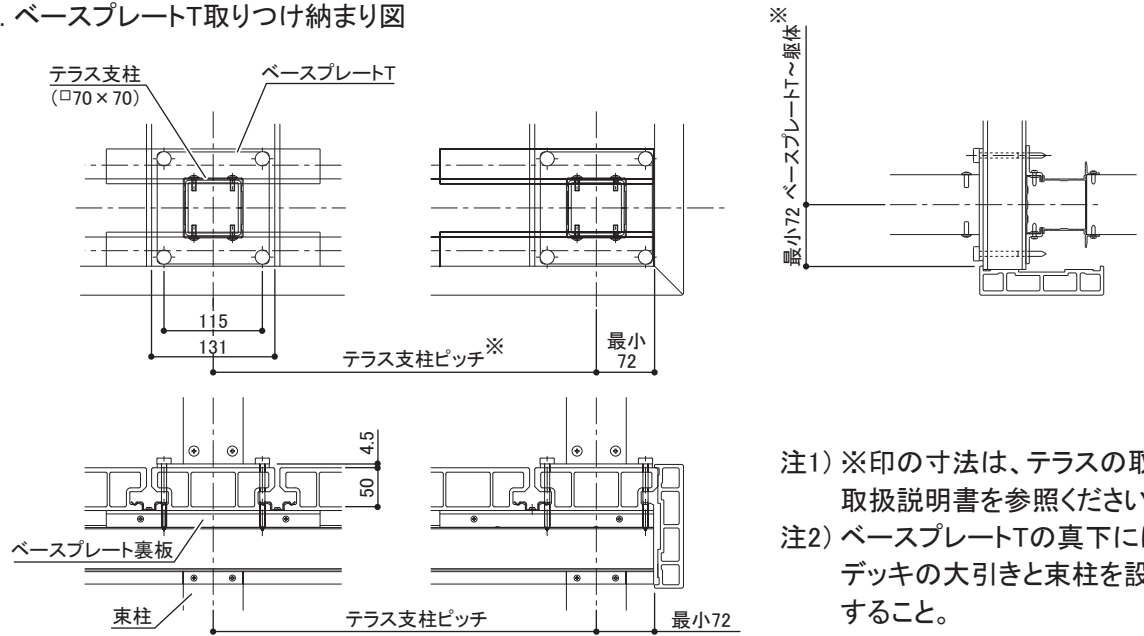
12. ベースプレートH 正面側取りつけ納まり図



13. ベースプレートH 側面側取りつけ納まり図



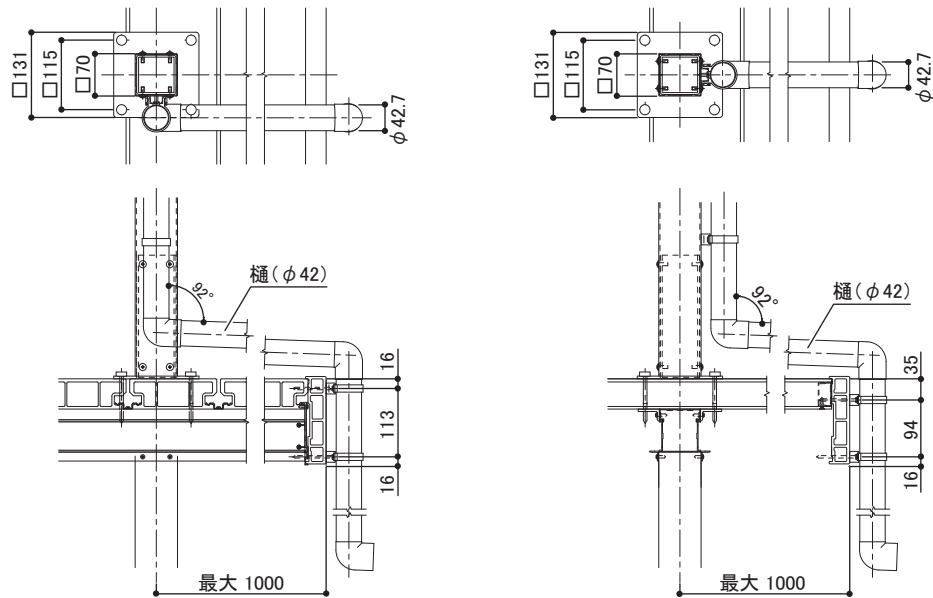
14. ベースプレートT取り付け納まり図



15. 延長樋納まり図

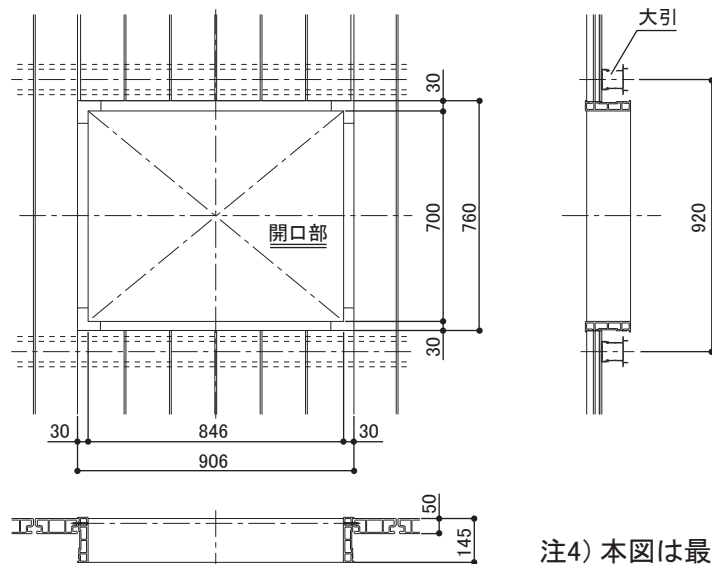
●デッキ側面へ延長する場合

●デッキ正面へ延長する場合



注3) 延長する長さは、1000mm以内とすること。

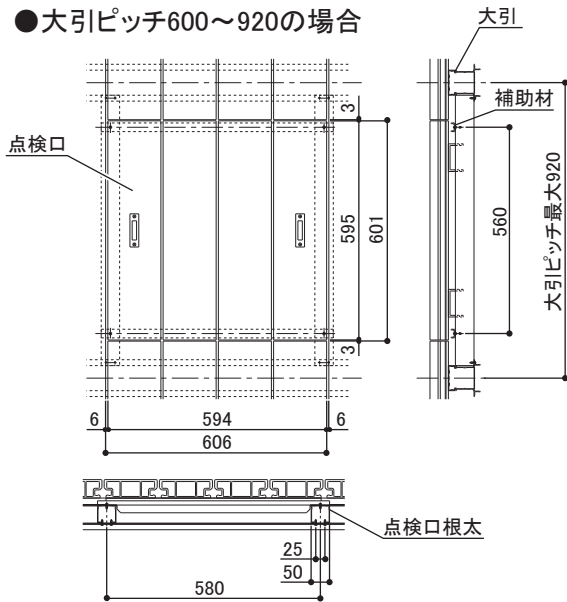
16. 開口ユニット納まり図



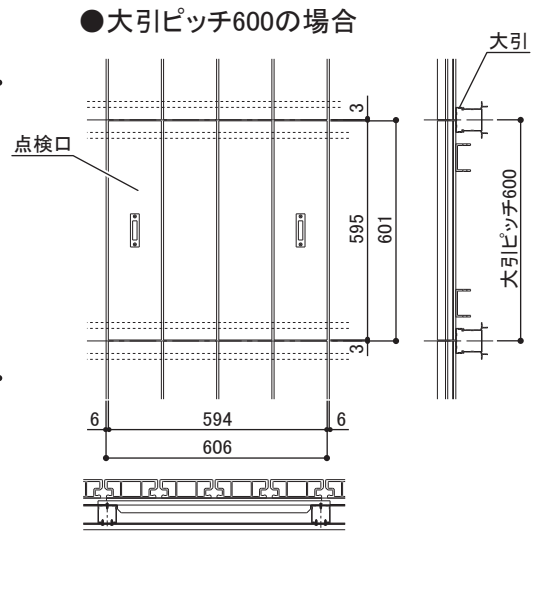
注4) 本図は最大寸法を示す。

17. 点検口納まり図

●大引ピッチ600~920の場合

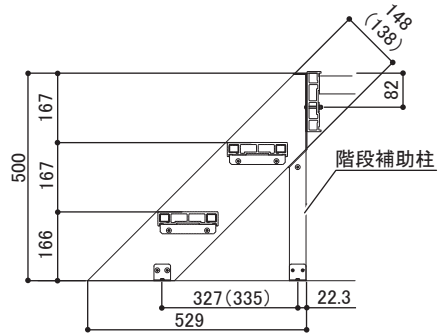
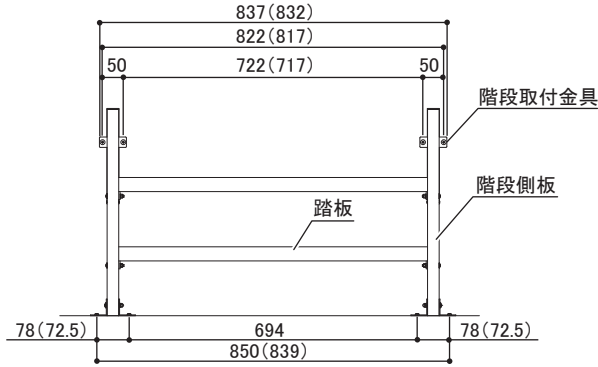


●大引ピッチ600の場合

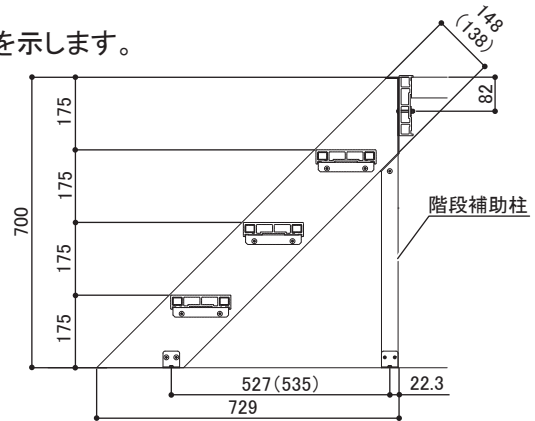
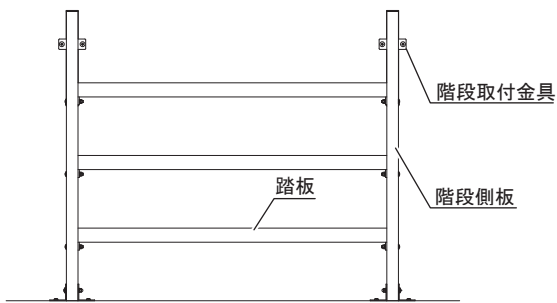


18. 階段納まり図

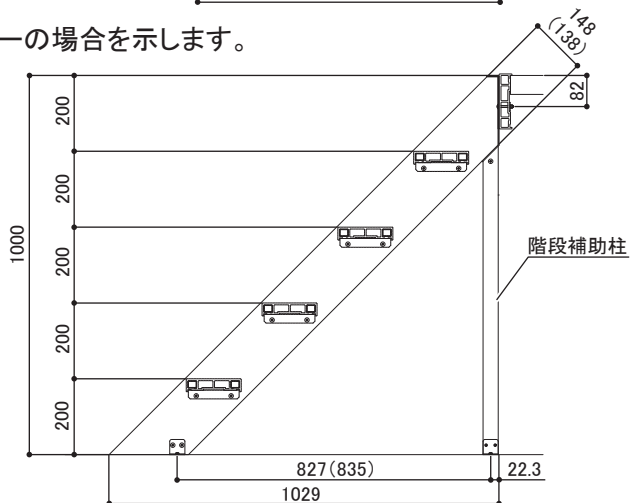
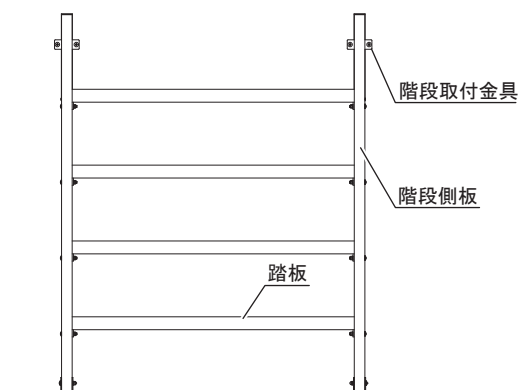
●H500の場合 ※()内寸法はティンバーカラーの場合を示します。



●H700の場合 ※()内寸法はティンバーカラーの場合を示します。

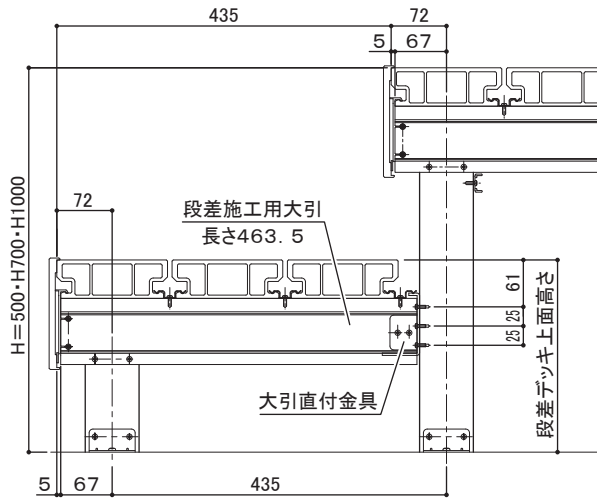


●H1000の場合 ※()内寸法はティンバーカラーの場合を示します。

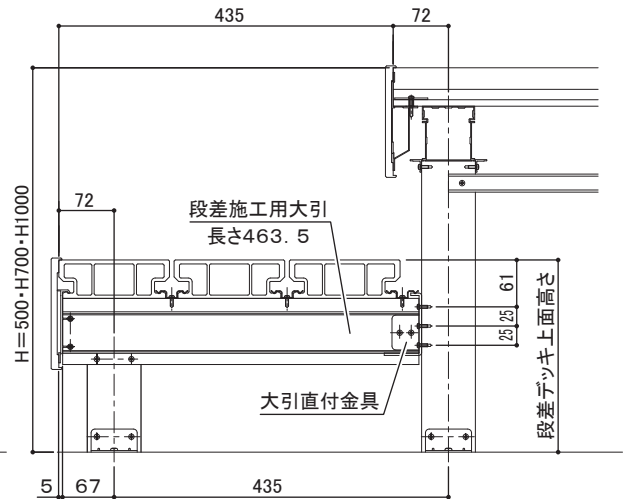


19. 段差施工部品納まり図

●側面側へ取りつける場合

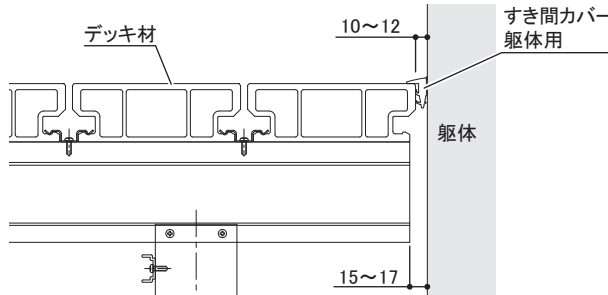


●正面側へ取りつける場合

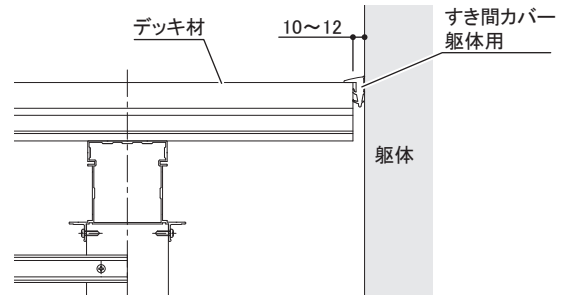


20. すき間カバー躯体用納まり図

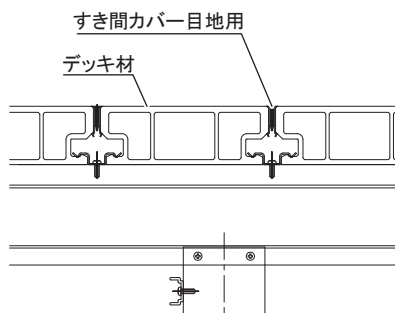
●出幅方向へ取りつける場合



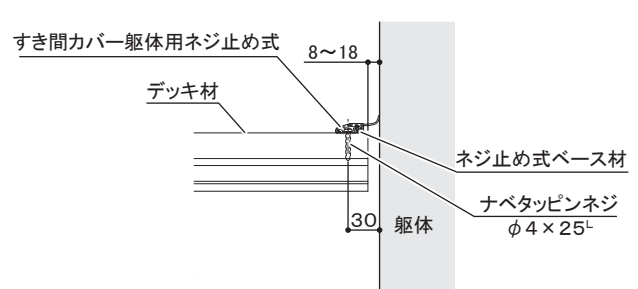
●間口方向へ取りつける場合



21. すき間カバー目地用納まり図

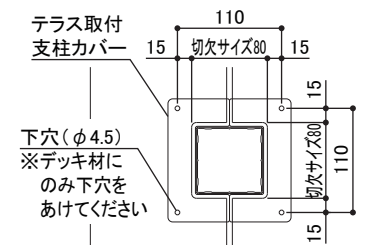


22. すき間カバー躯体用ネジ止め式納まり図

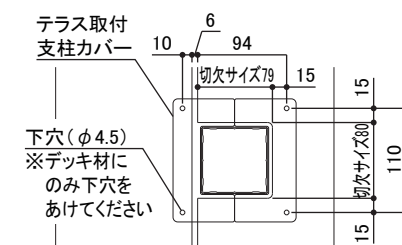


23. テラス取付支柱カバー

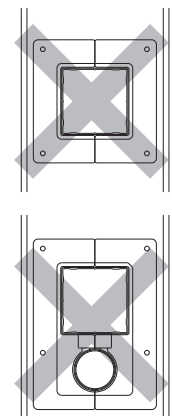
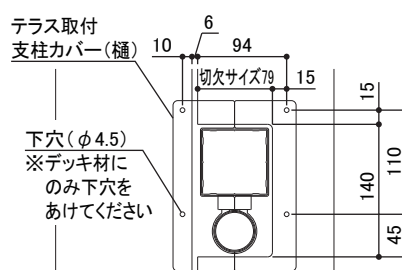
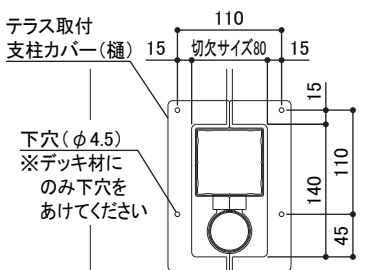
①デッキ材中間位置にデッキ支柱を埋設する場合、下図を参照して両側のデッキ材を切り欠いてください。



②デッキ材端部にデッキ支柱を埋設する場合、下図を参照してデッキ材を切り欠いてください。



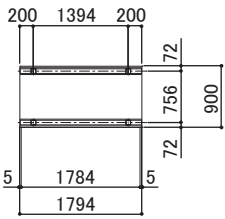
注) テラス支柱埋設位置を②の場合よりデッキ材中央側にはできません。テラス支柱埋設位置を変更するか、デッキ材の配置を変更してください。



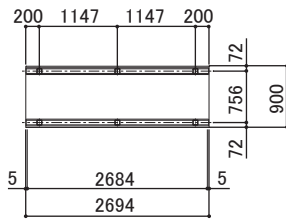
3 設置場所

1. オリジナルデッキの場合

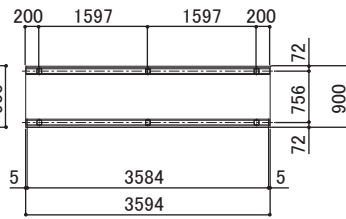
1003(1間×3尺)



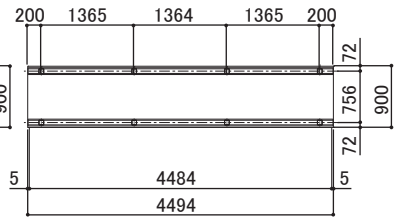
1503(1.5間×3尺)



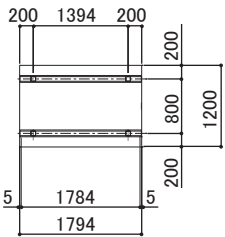
2003(2間×3尺)



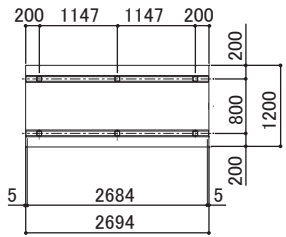
2503(2.5間×3尺)



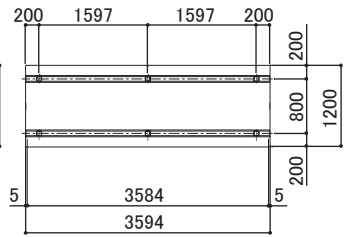
1004(1間×4尺)



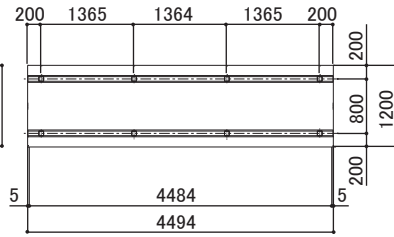
1504(1.5間×4尺)



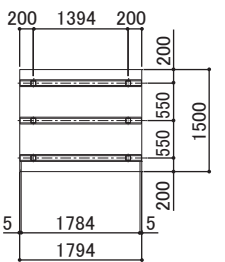
2004(2間×4尺)



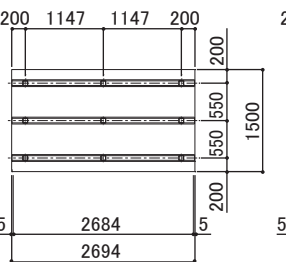
2504(2.5間×4尺)



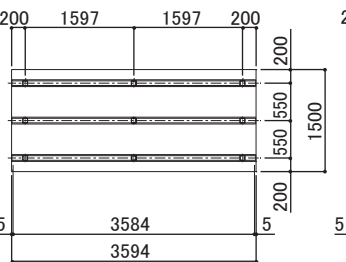
1005(1間×5尺)



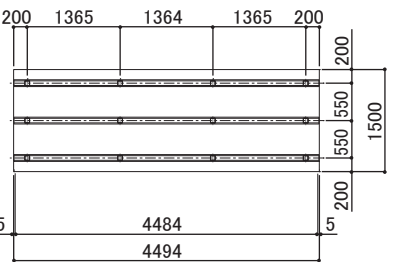
1505(1.5間×5尺)



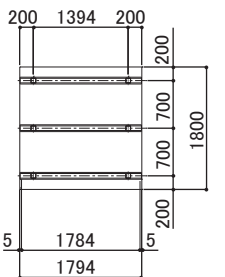
2005(2間×5尺)



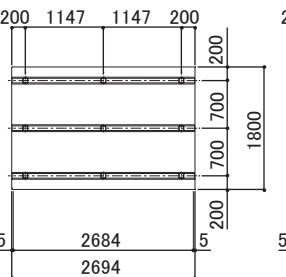
2505(2.5間×5尺)



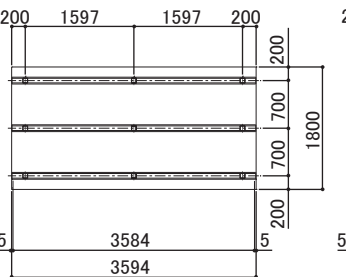
1006(1間×6尺)



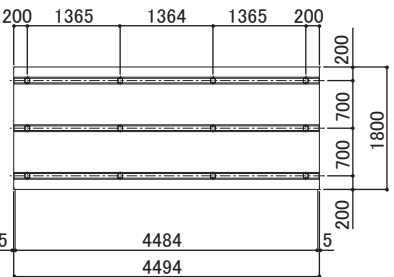
1506(1.5間×6尺)



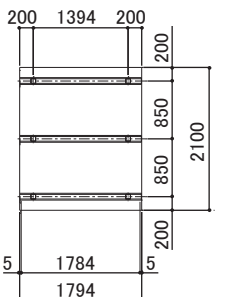
2006(2間×6尺)



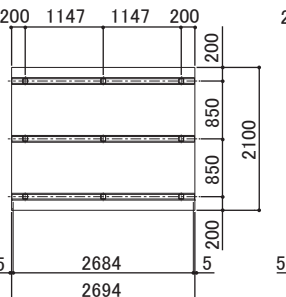
2506(2.5間×6尺)



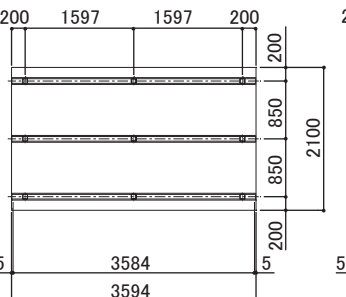
1007(1間×7尺)



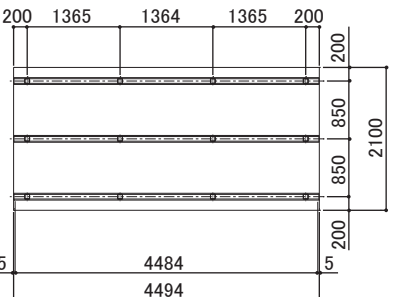
1507(1.5間×7尺)



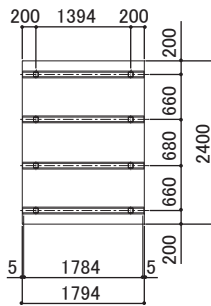
2007(2間×7尺)



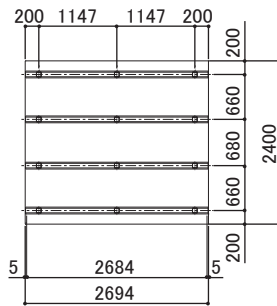
2507(2.5間×7尺)



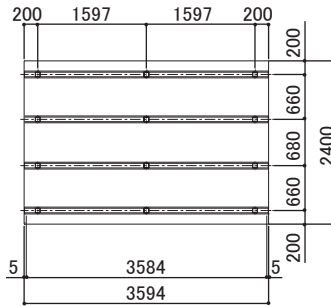
1008(1間×8尺)



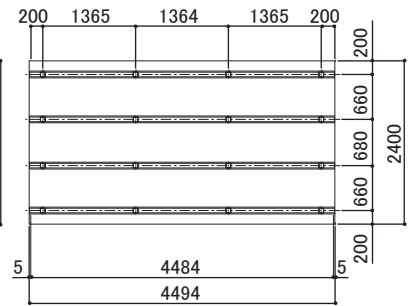
1508(1.5間×8尺)



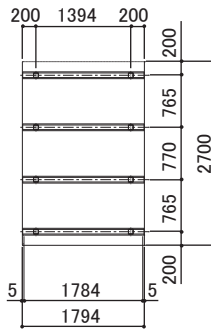
2008(2間×8尺)



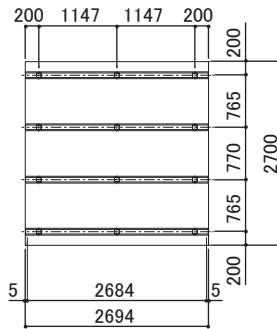
2508(2.5間×8尺)



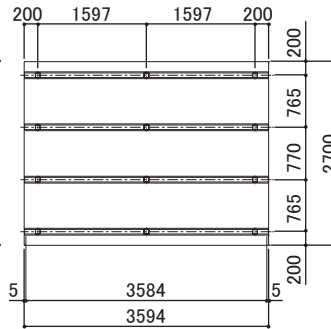
1009(1間×9尺)



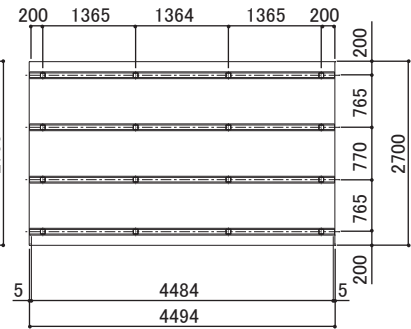
1509(1.5間×9尺)



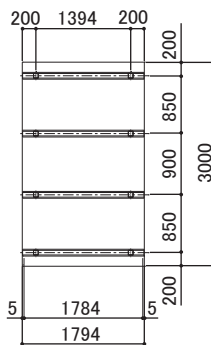
2009(2間×9尺)



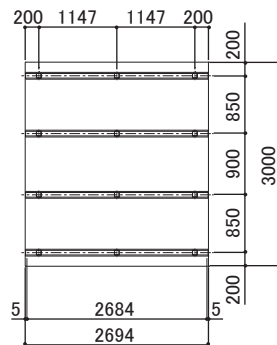
2509(2.5間×9尺)



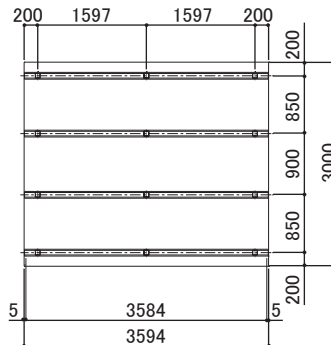
1010(1間×10尺)



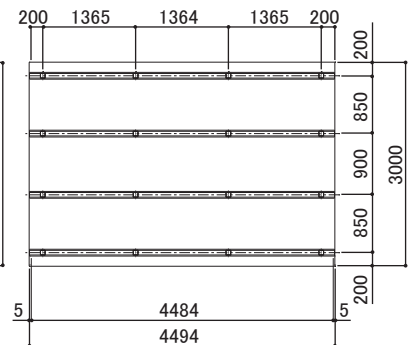
1510(1.5間×10尺)



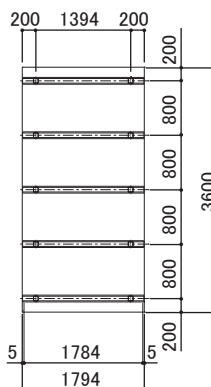
2010(2間×10尺)



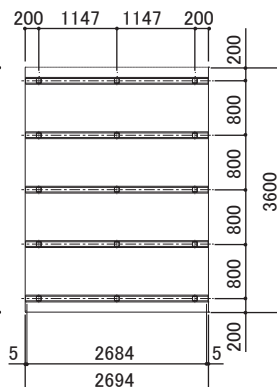
2510(2.5間×10尺)



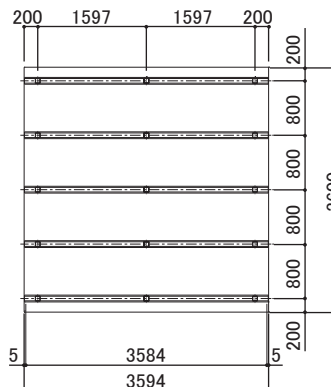
1012(1間×12尺)



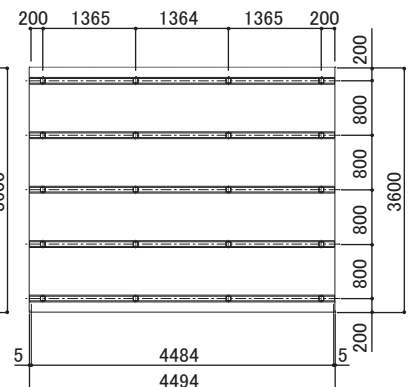
1512(1.5間×12尺)



2012(2間×12尺)

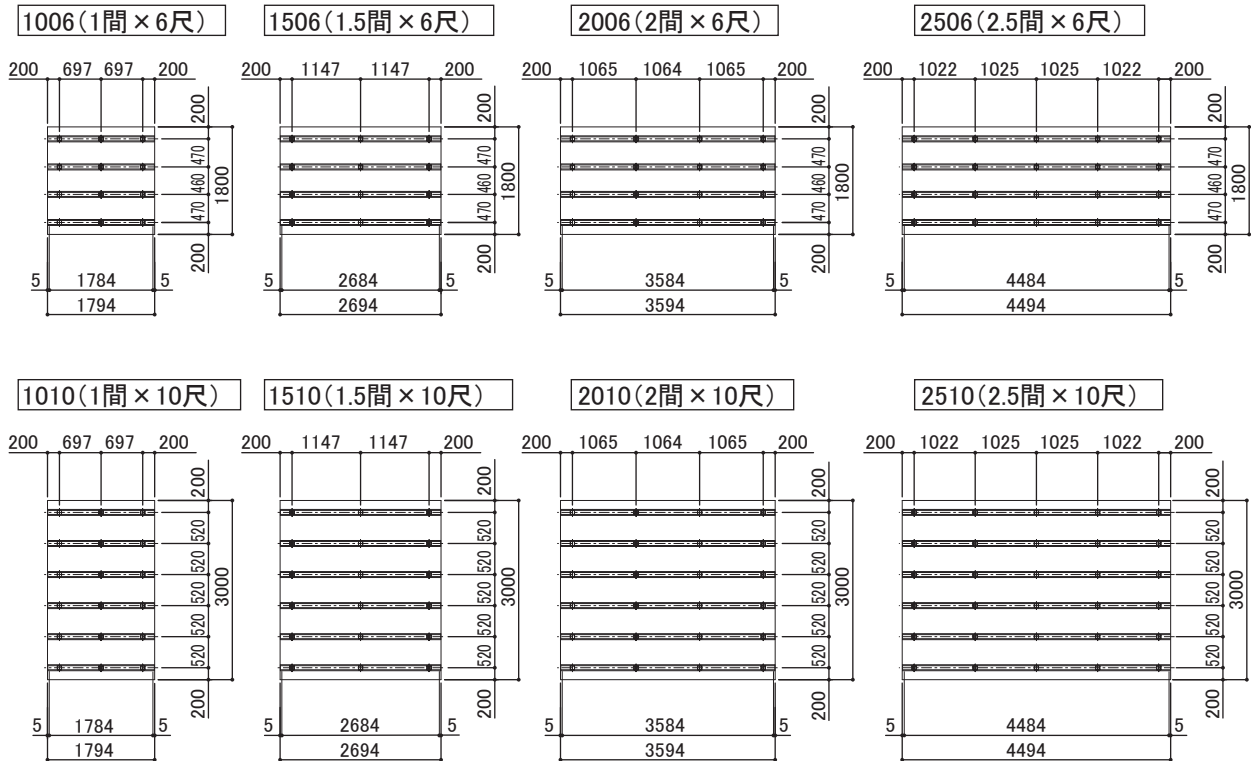


2512(2.5間×12尺)



- 注1) 大引の設置間隔は、920mm以内にしてください。端部の大引からデッキ材の突き出し量は200mm以内にしてください。
- 注2) 大引方向の束柱設置間隔は、1800mm以内にしてください。端部の束柱からデッキ材の突き出し量は200mm以内にしてください。
- 注3) フェンスを取りつける場合は、**4**を参照の上、大引、束柱の位置を決めてください。
- 注4) 段差施工部品を取りつける場合は**5**を参照の上、大引、束柱の位置を決めてください。
- 注5) 大引の連結部には必ず束柱を設置してください。
- 注6) デッキ材を連結する場合、必ず、千鳥張りにしてください。また、大引の上で連結し、デッキ材のすき間を5mm設けてください。
- 注7) すき間カバー躯体用を使用する場合は、P17を参照の上、デッキ材と躯体とのすき間を決めてください。

2. オリジナルデッキSG(高強度仕様)の場合

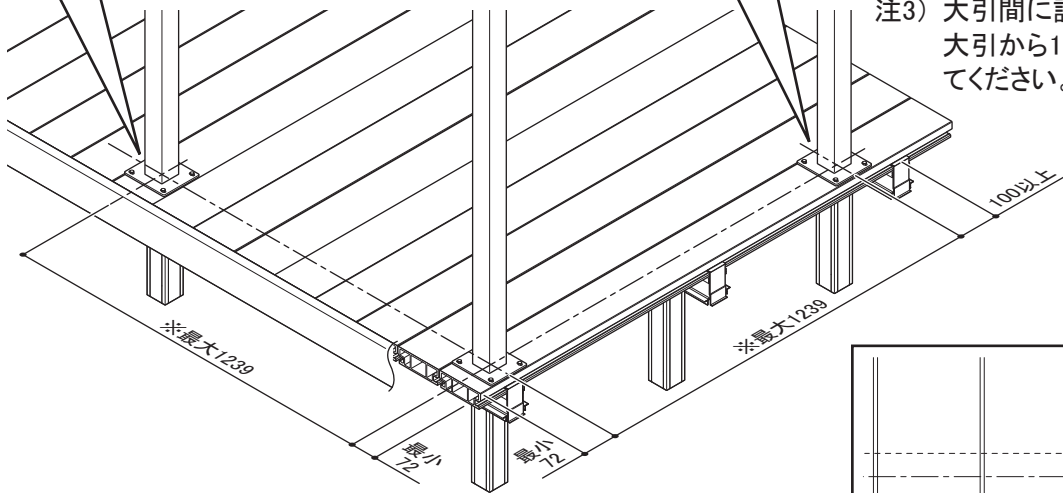
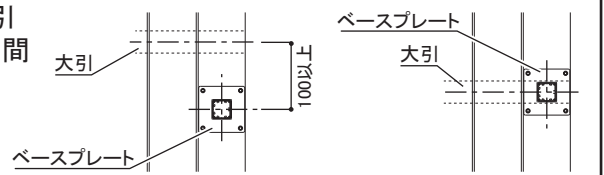


- 注1) 大引の設置間隔は、920mm以内にご覧ください。端部の大引からデッキ材の突き出し量は200mm以内にご覧ください。
- 注2) 大引方向の束柱設置間隔は、1800mm以内にご覧ください。端部の束柱からデッキ材の突き出し量は200mm以内にご覧ください。
- 注3) フェンスを取りつける場合は、**4**を参照の上、大引、束柱の位置を決めてください。
- 注4) 段差施工部品を取りつける場合は**5**を参照の上、大引、束柱の位置を決めてください。
- 注5) 大引の連結部には必ず束柱を設置してください。
- 注6) デッキ材を連結する場合、必ず、千鳥張りにご覧ください。また、大引の上で連結し、デッキ材のすき間を5mm設けてください。
- 注7) すき間カバー躯体用を使用する場合は、P17を参照の上、デッキ材と躯体とのすき間を決めてください。

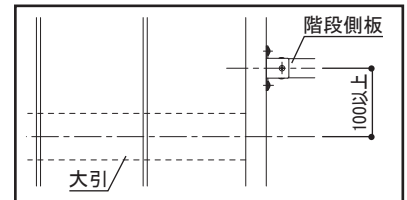
4 設置場所(フェンス・ベースプレートT・階段取りつけの場合)

ベースプレートTの真下には、デッキの大引と束柱を設置してください。

フェンス支柱は、大引の真上または、大引間に設置してください。



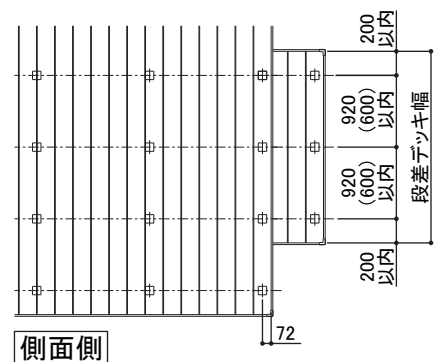
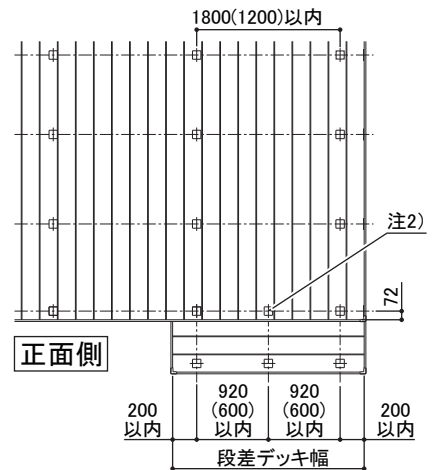
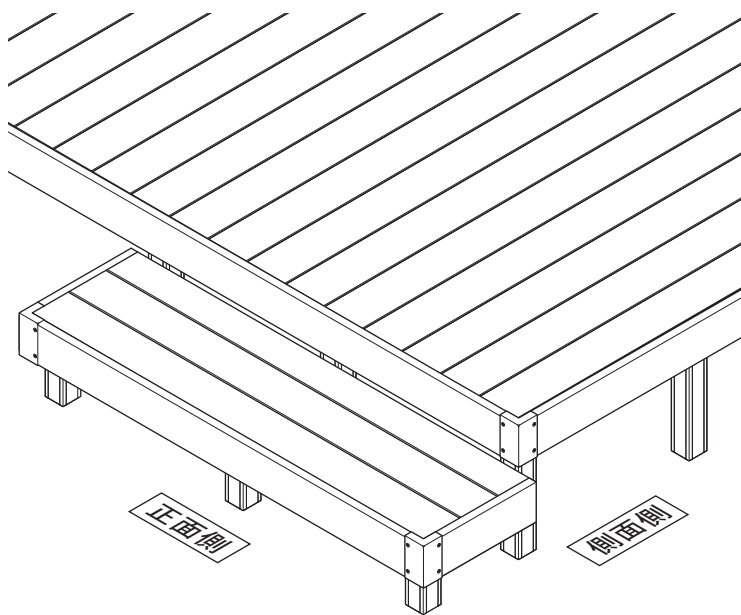
注3) 大引間に設置する場合は、大引から100mm以上離してください。



- 注1) フェンス支柱は大引の外側に設置できません。
デッキの4隅または、正面に支柱を設置する場合は、大引をずらしてください。
- 注2) ※印の寸法は、テラスの取付・取扱説明書を参照ください。

注4) 階段をデッキ側面に設置する場合は、大引から100mm以上離してください。

5 設置場所(段差施工部品取り付けの場合)

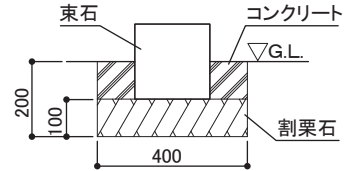
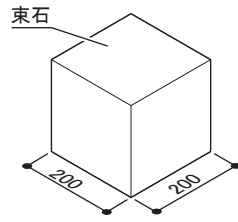


- 注1) 段差デッキを取りつける側の束柱は、デッキ材の端から72mmの位置にしてください。
- 注2) 正面側に設置する場合は、必要に応じて本体デッキに束柱を追加してください。

()内寸法はファンデッキSGの場合を示す。

6 基礎の位置

1. ③設置場所を参考に約400mm角、深さ200mmの穴を掘り、割栗石を敷き、束石を据えてください。
2. 束石の高さ、レベルを調整して、コンクリートで固めてください。

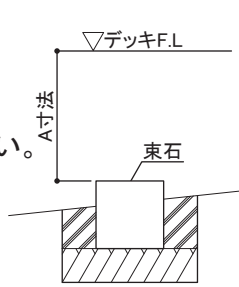


注1) 束石は、現地にて準備してください。

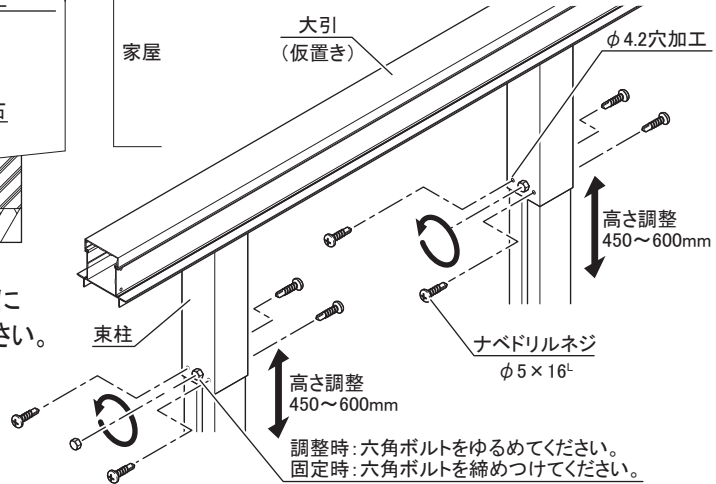
7 束柱の取り付け

1. 束柱の高さ調整

- 束柱(標準柱)の場合
A寸法-121の長さで束柱を切断してください。



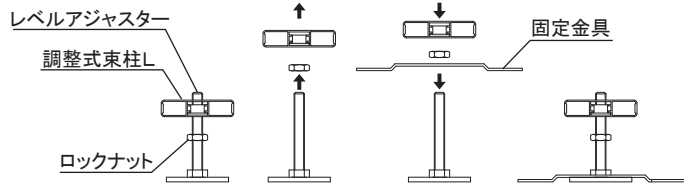
- 高さ調整式束柱Hの場合
大引を束柱に仮置きし、大引が水平になるように束柱高さを調整し固定してください。



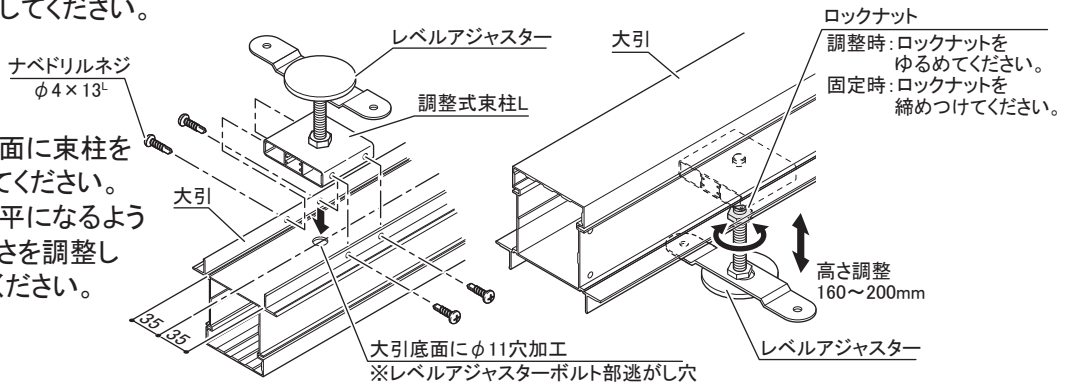
- 高さ調整式束柱Lの場合
調整式束柱Lからレベルアジャスターを取り外し図の様に固定金具を取りつけてください。

(固定金具と取り外した調整式束柱Lの向きに注意してください。)

再度調整式束柱Lとレベルアジャスターを組み付けしてください。

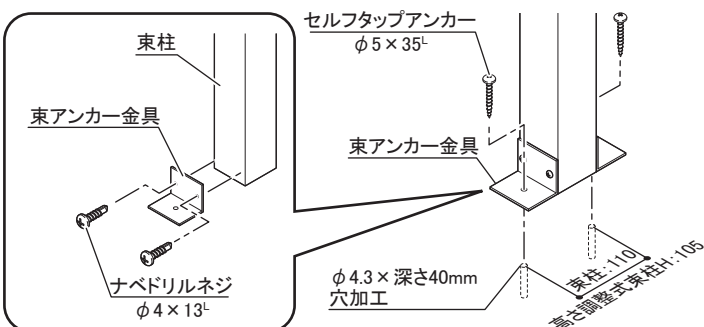


大引の底面に束柱を取りつけてください。大引が水平になるように束柱高さを調整し固定してください。

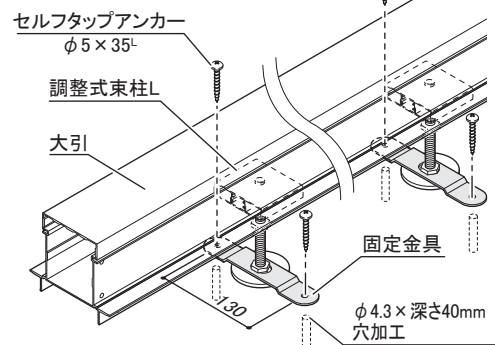


2. 束柱の固定

- 束柱(標準柱)・高さ調整式束柱Hの場合

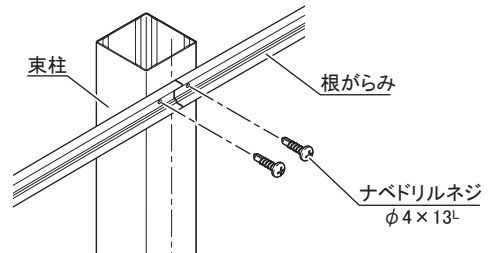
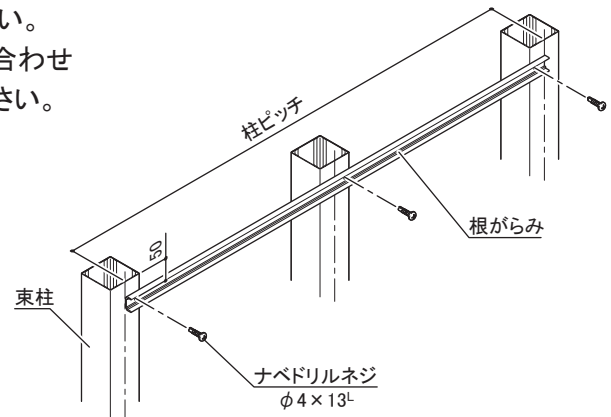
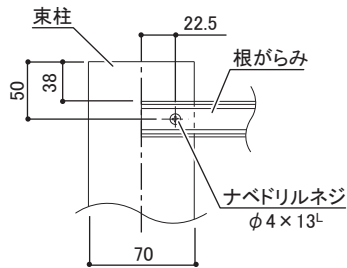


- 高さ調整式束柱Lの場合



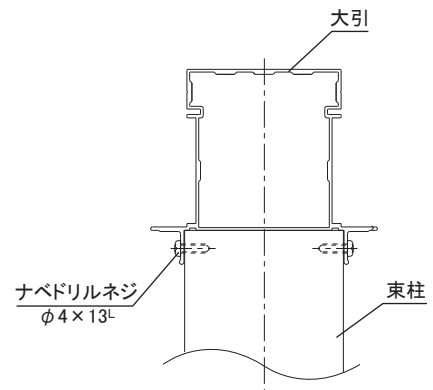
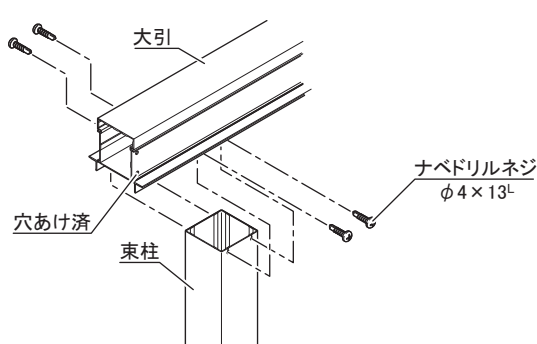
8 根がらみの取り付け(高さ調整式東柱Lの場合は、不要です。)

1. 根がらみを柱ピッチに合わせてカットしてください。
2. 穴のあいている側の端部を東柱のセンターに合わせ上端から50mm下がった位置に取りつけてください。
3. 順次、柱位置に合わせて取り付けてください。



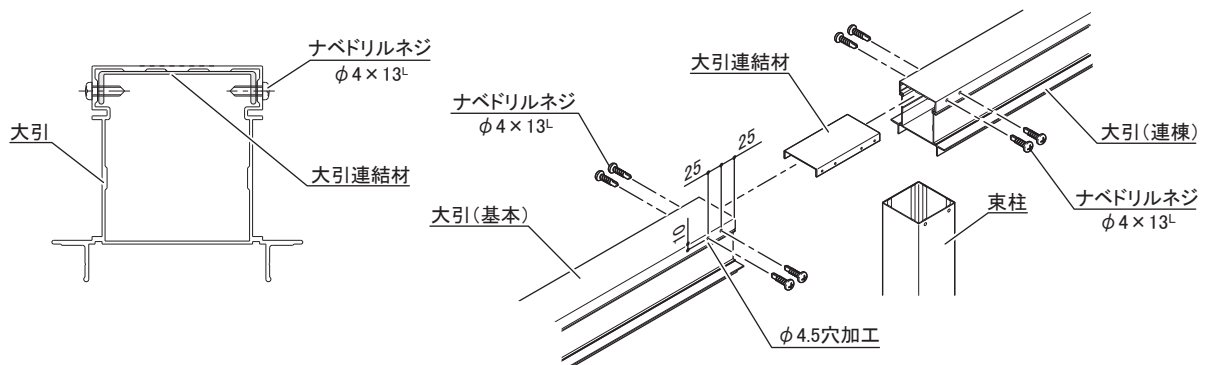
- 注1) 根がらみの連結の場合、東柱のセンターでつきあわせてください。
- 注2) アンダーパネルを取りつける場合は、根がらみを東柱の内側に取りつけてください。

9 大引の取り付け(高さ調整式東柱Lの場合は、不要です。)



- 注1) 大引は、片側のみ穴あけています。
デッキ材を取りつけ始める方に大引の穴あけ側を合わせて取り付けてください。

10 大引の連結(連棟時のみ)

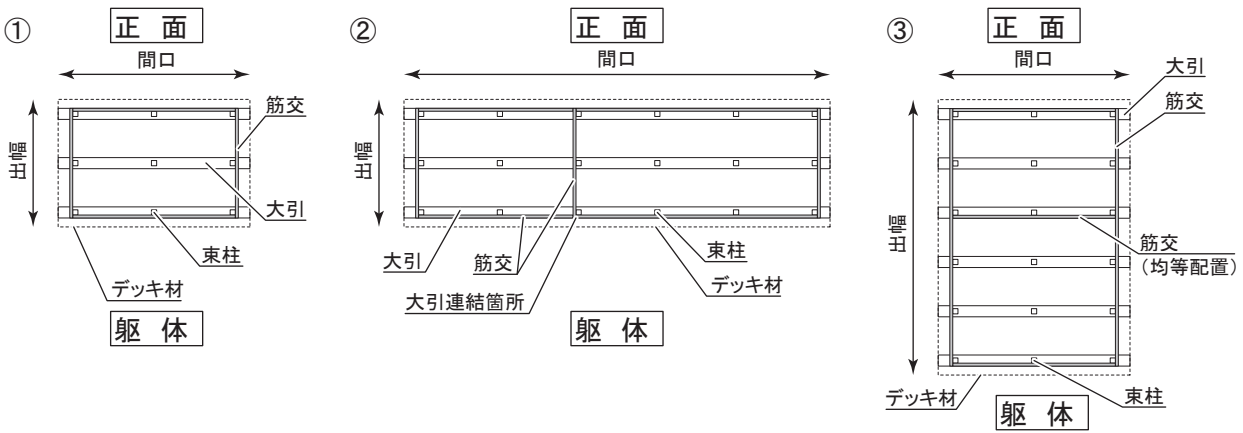


- 注1) 大引の連結部には、必ず東柱を設置してください。
- 注2) 間口が2.5間(4500mm)を超える場合は、なるべく均等になるように大引を配置してください。

11

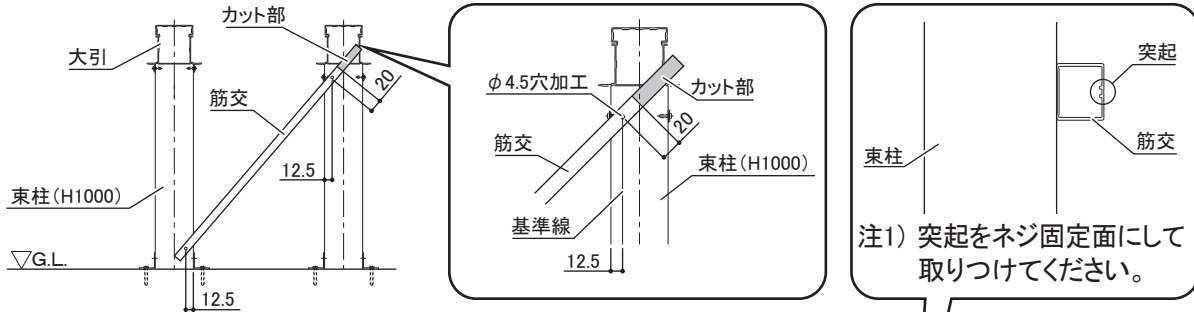
筋交の取り付け(東柱(H1000)の場合のみ)

1. 東柱H1000の場合、下図を参照し、筋交の配置を確認してください。



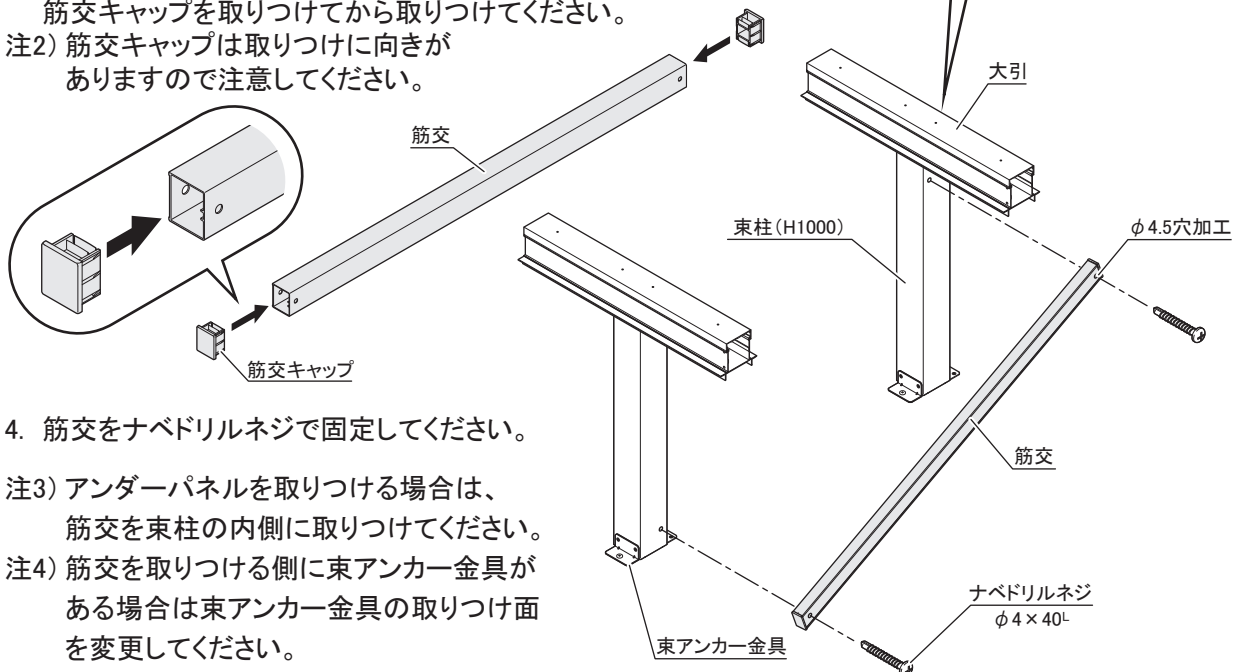
	間口	出幅
① 基本セットの場合 (間口 : 2.5間(4500mm)以下 出幅 : 12尺(3600mm)以下)	正面と躯体	両側面
② 間口が2.5間(4500mm)を超える場合	正面と躯体	両側面に加え、大引の連結箇所に設置
③ 出幅が12尺(3600mm)を超える場合	正面と躯体に加え、筋交の取り付けピッチが3600mmを超えないように、できるだけ均等に配置	両側面

2. 筋交の穴のあいている側の端部を下図のように合わせ、東柱の基準線から20mm程度でカットしてください。



3. 出幅方向は筋交A、間口方向は筋交Bを加工し、筋交キャップを取りつけてから取り付けてください。

注2) 筋交キャップは取り付けに向きがありますので注意してください。



4. 筋交をナベドリルネジで固定してください。

注3) アンダーパネルを取りつける場合は、筋交を東柱の内側に取り付けてください。

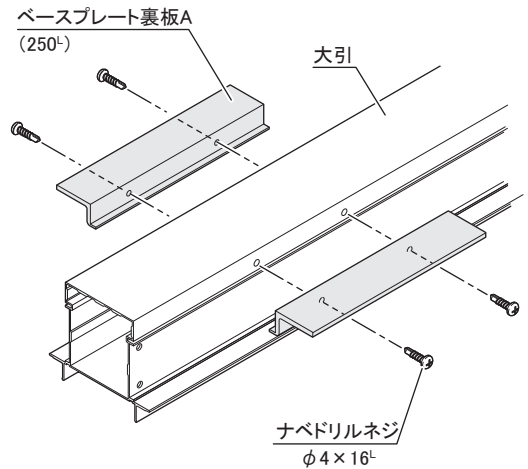
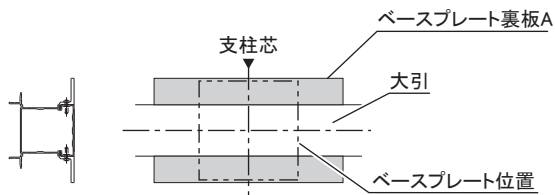
注4) 筋交を取りつける側に東アンカー金具がある場合は東アンカー金具の取り付け面を変更してください。

補助根太・ベースプレート裏板の取り付け

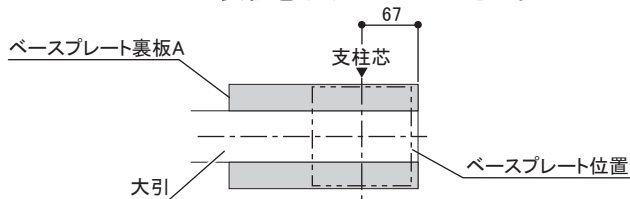
(フェンス・門扉・ハイパーテーション・ベースプレートT・セイフティビーム取り付け時のみ)

- ベースプレートL(フェンス・門扉)、ベースプレートT(テラス)、SJベースプレートデッキ用(セイフティビーム)を大引上に取り付けの場合

1. 正面へ取り付けの場合は、支柱芯にあわせて大引側面へベースプレート裏板を取り付けてください。

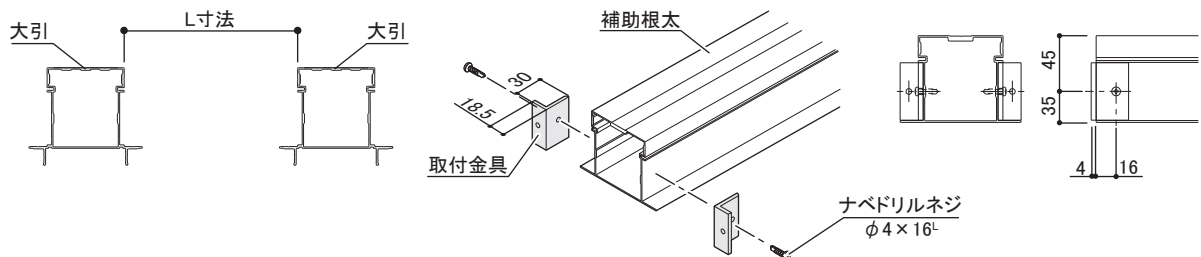


2. 側面へ取り付けの場合は大引の端にあわせてベースプレート裏板を取り付けてください。



- ベースプレートL(フェンス・門扉)、SJベースプレートデッキ用(セイフティビーム)を大引間に取り付けの場合

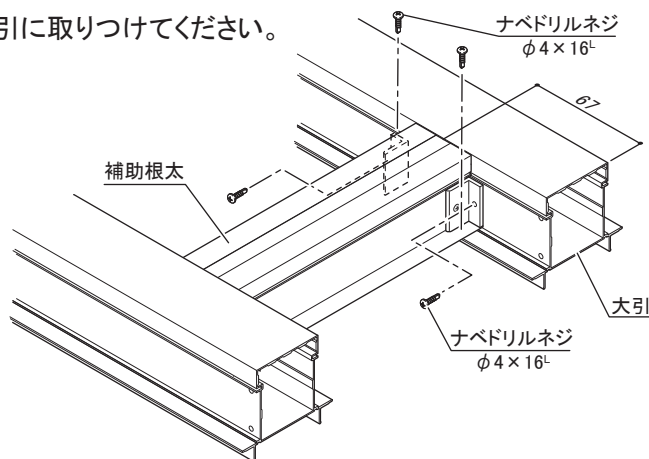
1. 補助根太をL寸法にあわせてカットし、取付金具を取り付けてください。



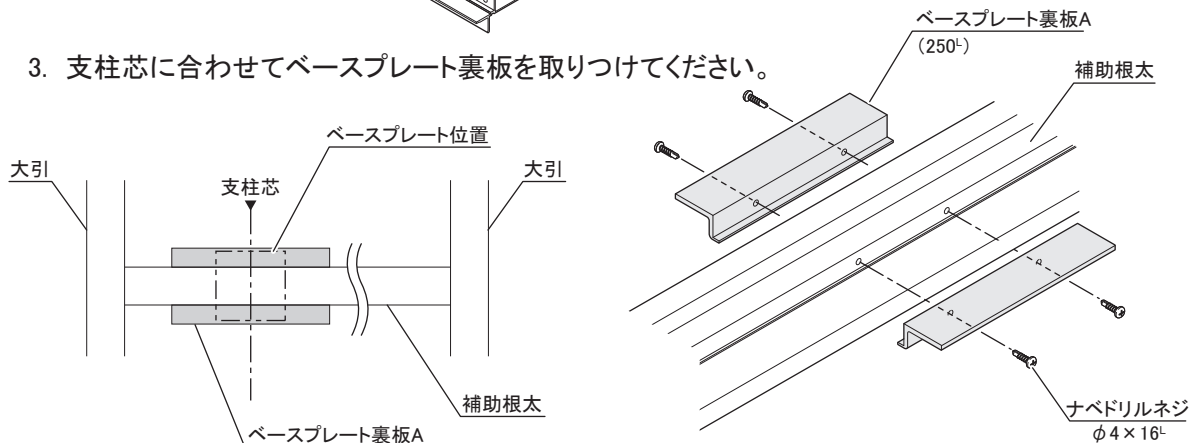
注1) 取付金具には、向きがあるので注意してください。

注2) 取付金具は、補助根太端部から4mm出るように取り付けてください。

2. 補助根太を大引に取り付けてください。



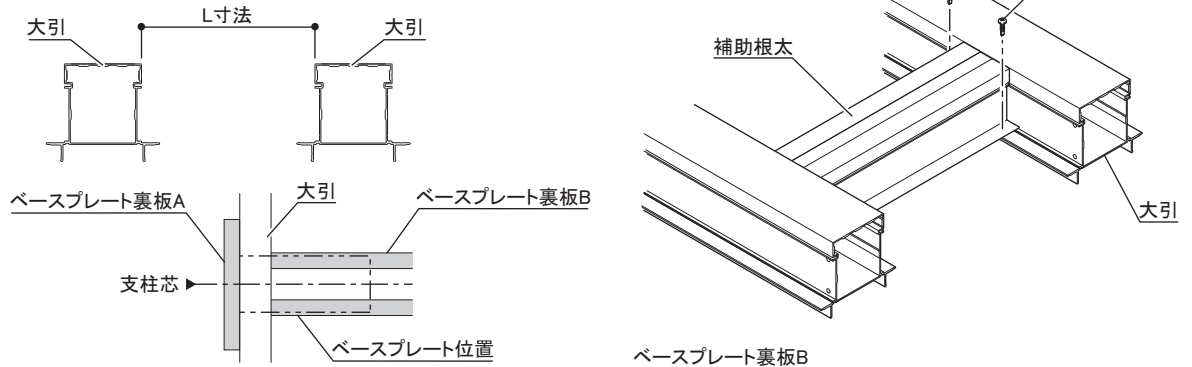
3. 支柱芯に合わせてベースプレート裏板を取り付けてください。



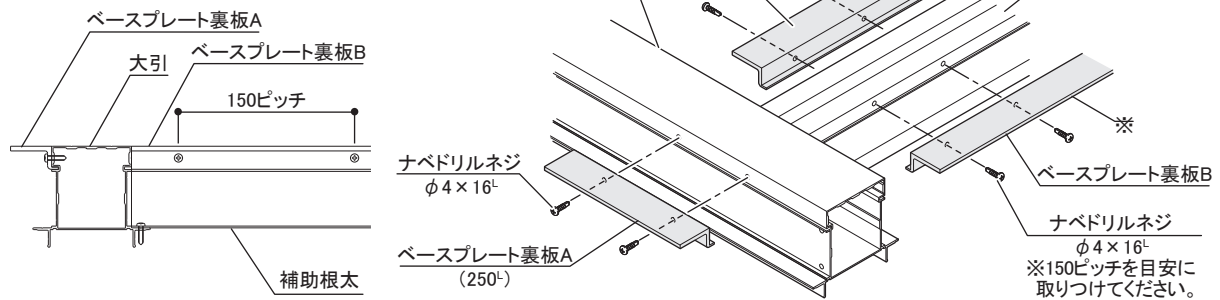
● ベースプレートH(フェンス)をデッキ正面へ取り付けの場合

1. 補助根太をL寸法にあわせてカットし、支柱芯に合わせて大引に取りつけてください。

注3) 正面側に取りつける場合は、取付金具は不要です。



2. ベースプレート裏板を取りつけてください。



注4) ※印のベースプレート裏板は、ベースプレート裏板B(852L)を2分割して使用してください。

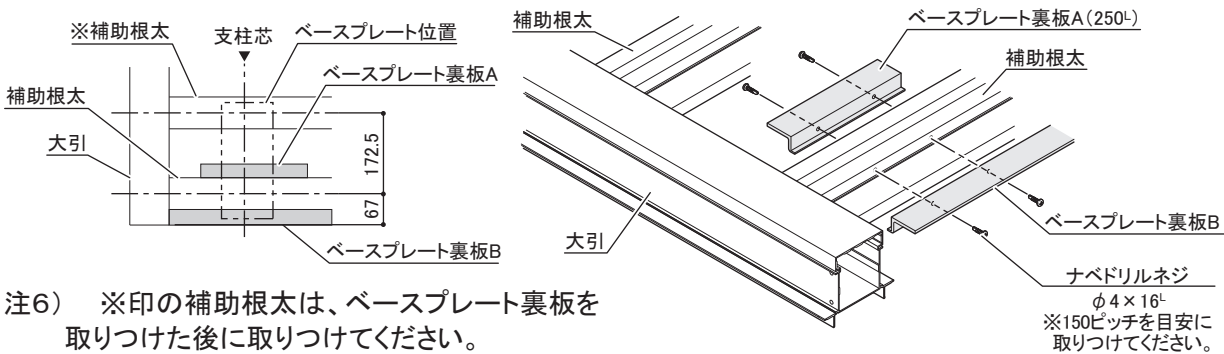
● ベースプレートH(フェンス)を大引間へ取り付けの場合

1. ベースプレートL(フェンス)、SJベースプレートデッキ用(セーフティビーム)を大引間に取りつける場合を参照の上、補助根太を大引に取りつけてください。

注5) H18の場合、172.5ピッチで補助根太を2本取りつけてください。

2. 支柱芯に合わせてベースプレート裏板Aを取りつけてください。

3. ベースプレート裏板Bは補助根太の長さにあわせてカットして取りつけてください。

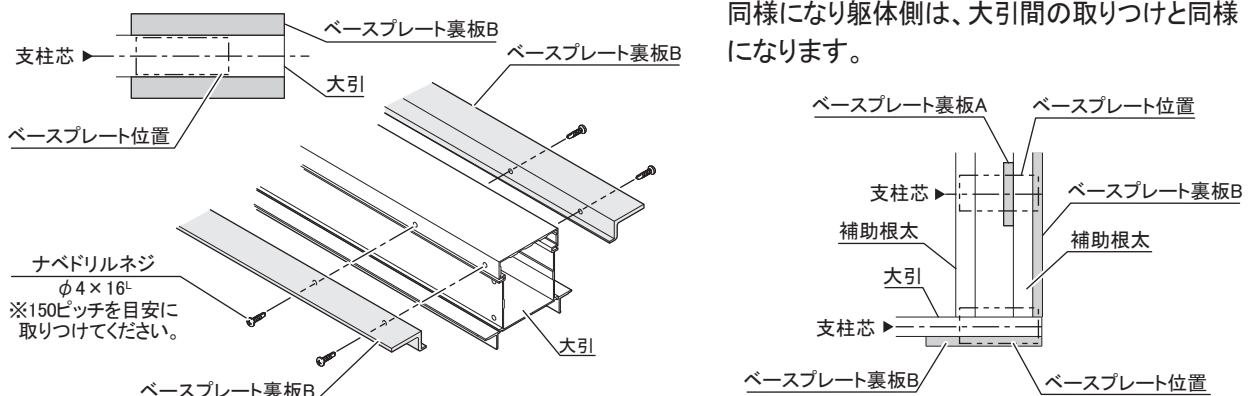


注6) ※印の補助根太は、ベースプレート裏板を取りつけた後に取りつけてください。

● ベースプレートH(フェンス)を大引上へ取り付けの場合

1. ベースプレート裏板B(852L)を2分割して大引の端にあわせて取りつけてください。

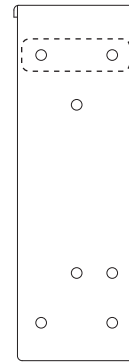
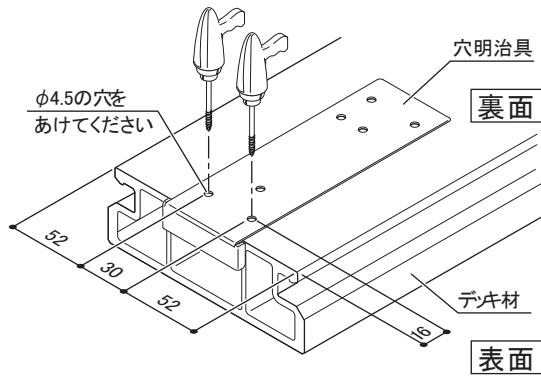
2. 角部大引と次の大引間にベースプレートが取りつく場合は、正面側は大引上の取り付けと同様になり躯体側は、大引間の取り付けと同様になります。



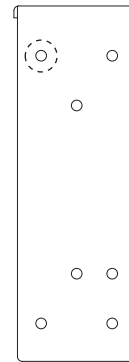
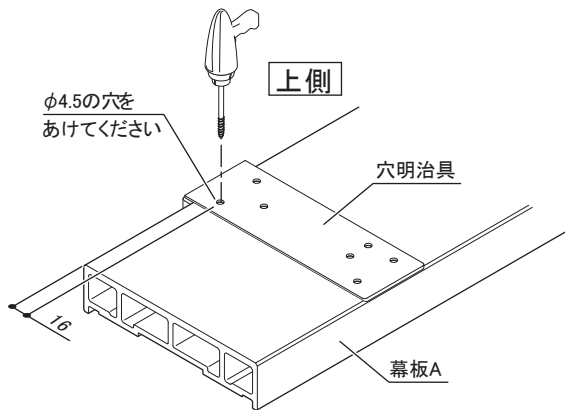
13 穴明治具の取り扱い

13-1. 幕板A取り付けの場合 (14・17・18を参照)

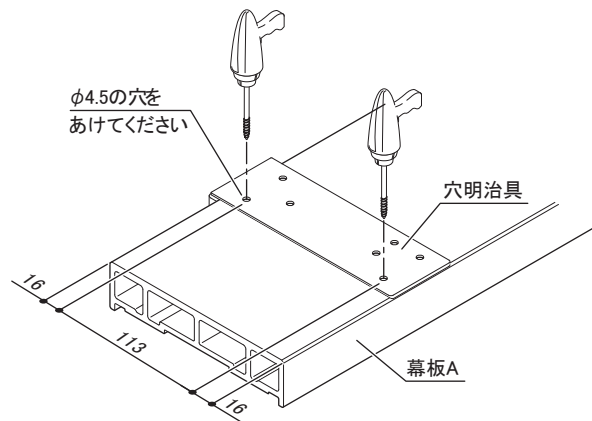
● 幕板A取付金具を取りつける場合



● 幕板Aを取りつける場合

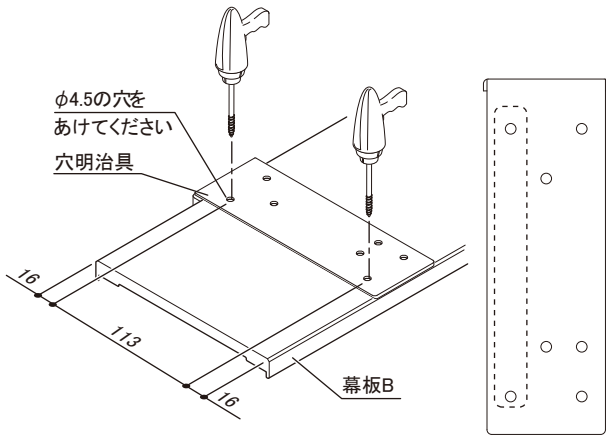


● 幕板Aを連結部・コーナー部分に取りつける場合

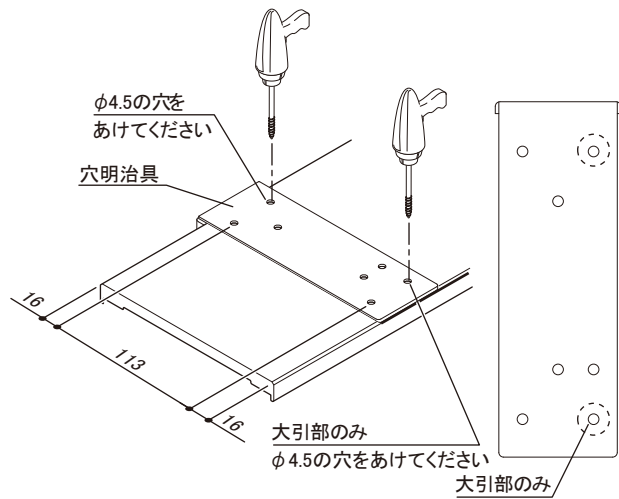


13-2. 幕板B取り付けの場合 (19を参照)

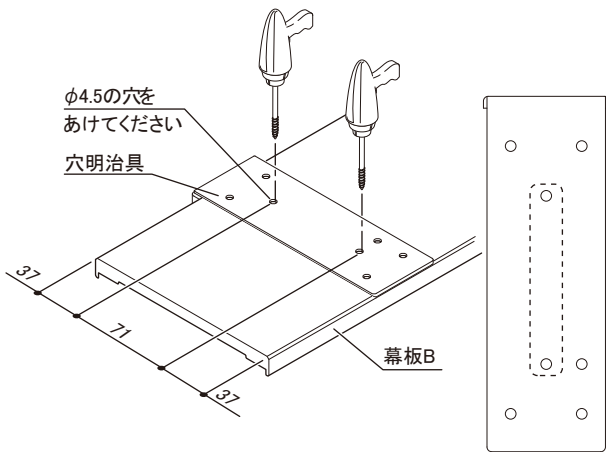
● 幕板Bを正面に取り付ける場合



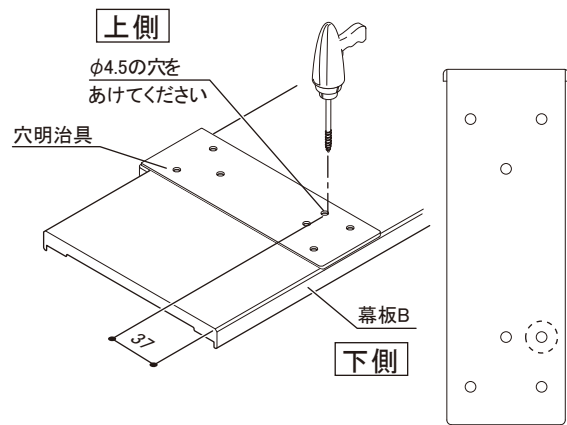
● 幕板Bを側面側に取り付ける場合



● 幕板Bを正面側連結部に取り付ける場合

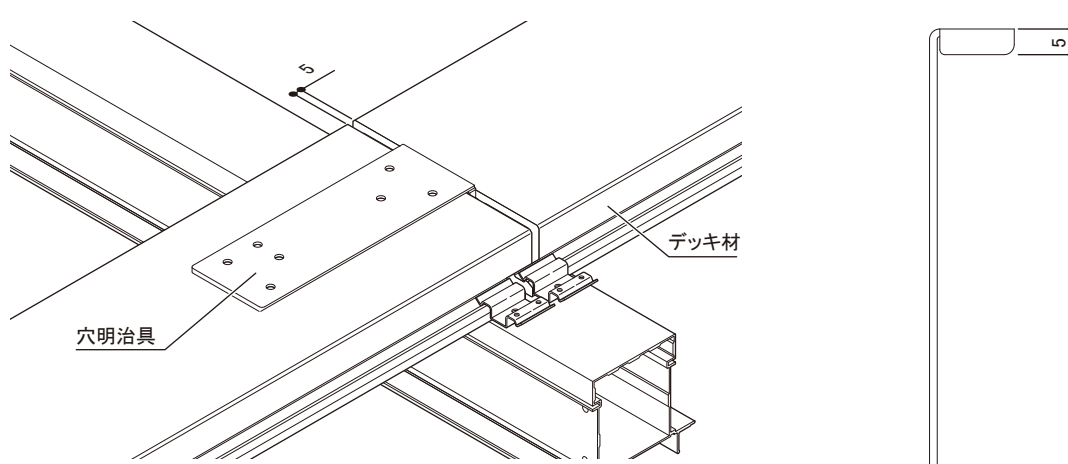


● 幕板Bを側面側連結部に取り付ける場合



13-3. デッキ材を連結する場合 (16を参照)

穴明治具を使うと寸法出しが簡単にできます。



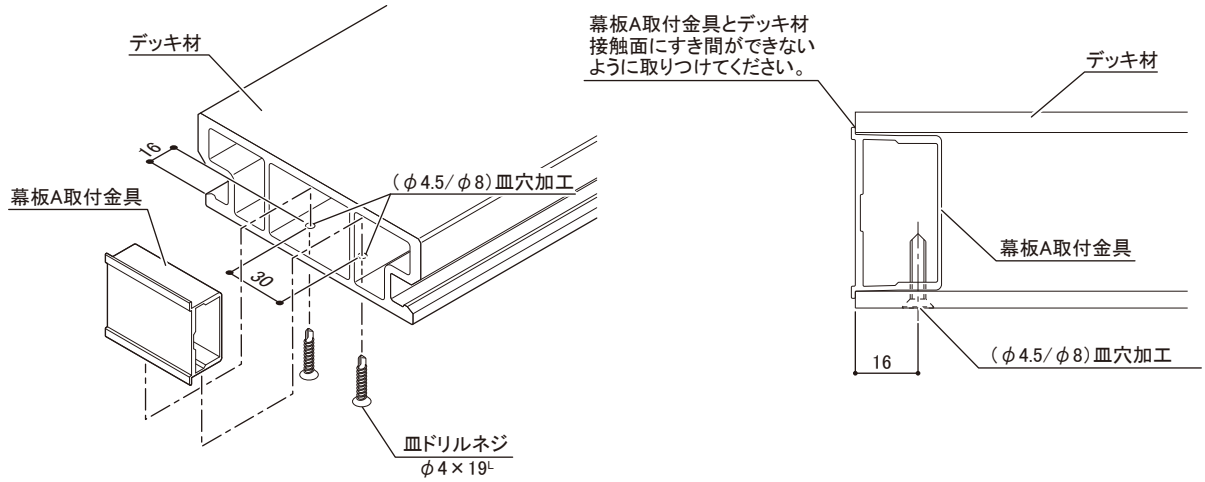
14

幕板A取付金具の取り付け

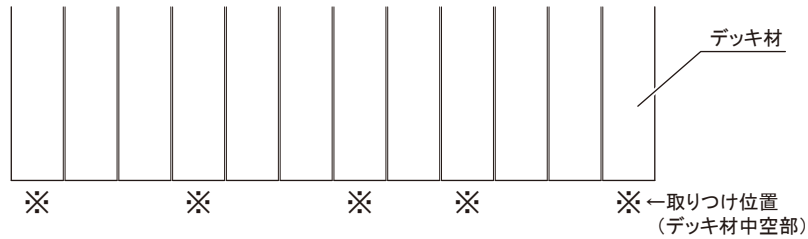
(17・18 幕板の取り付けを参照の上、取りつけてください)

● 幕板A取付金具の固定

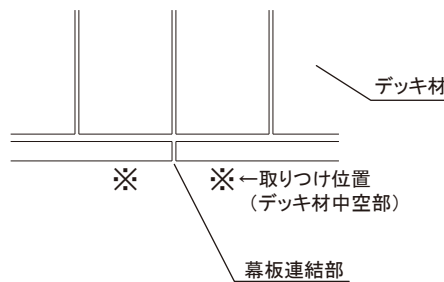
1. 幕板A取付金具をデッキ中央中空部に挿入して取りつけてください。



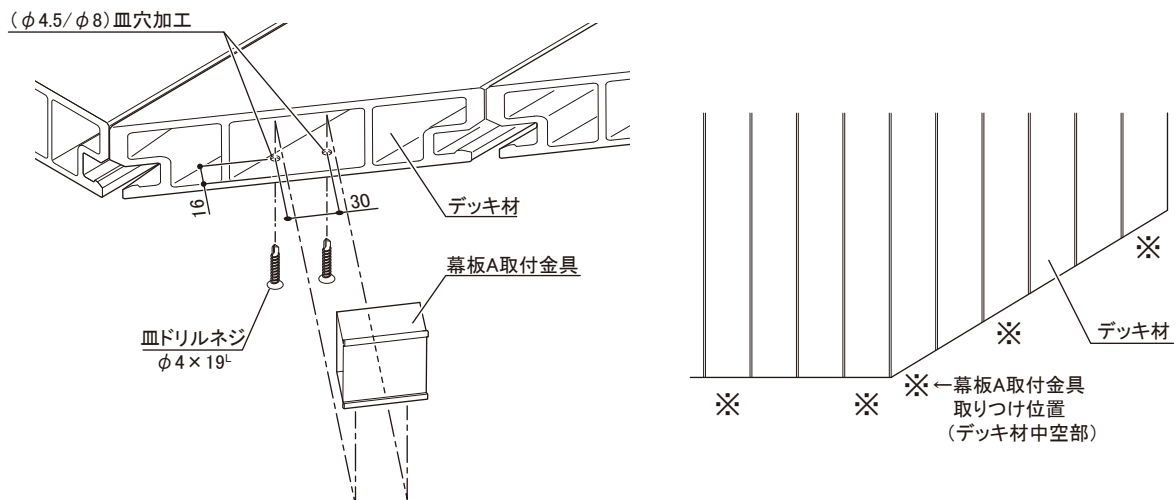
2. 幕板A取付金具は、デッキ材2つおきを基本に均等になるように取りつけてください。また、必ず幕板の両端部となるデッキ材に取りつけてください。※図は幕板A(18)の場合を示します。



3. 幕板連結部は、幕板取付金具Aを2個並べて取りつけてください。



4. 斜めカットの場合も幕板A取付金具は、デッキ材2つおきを基本に均等になるように取りつけてください。



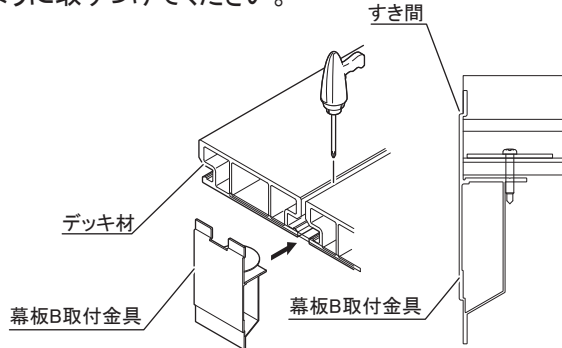
幕板B取付金具の取り付け(幕板B・アルミ幕板D仕様)

(16) デッキ材の取り付け後、幕板B取付金具を取りつけてください

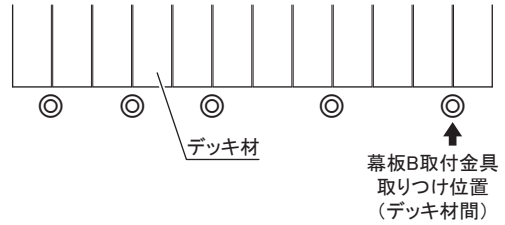
(18)(19) 幕板の取り付けを参照の上、取りつけてください

● 幕板B取付金具の固定

- 幕板B取付金具はデッキ間に挿入し取り付けします。取り付けする際は、デッキ材接触面にすき間ができないように取りつけてください。

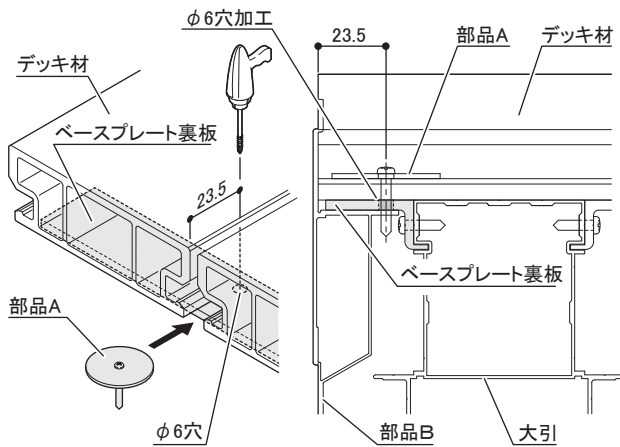
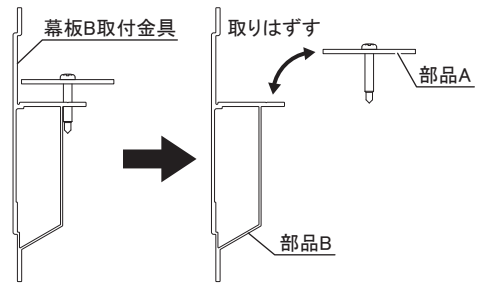


- 幕板B取付金具はデッキ材2つおきを基本に均等になるように取りつけてください。

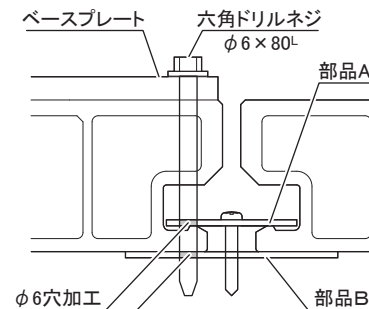


● フェンス・ハイパーテーションを取りつける場合

- 幕板B取付金具のナベドリルネジをはずし、部品Aと部品Bに分けてください。
- デッキの端から23.5mmの位置でベースプレート裏板にφ6の穴をあけてください。
- 部品Aをデッキ間に差し込み、φ6の穴位置へあわせてから、ベースプレート裏板をはさみ込み、部品Bに固定してください。

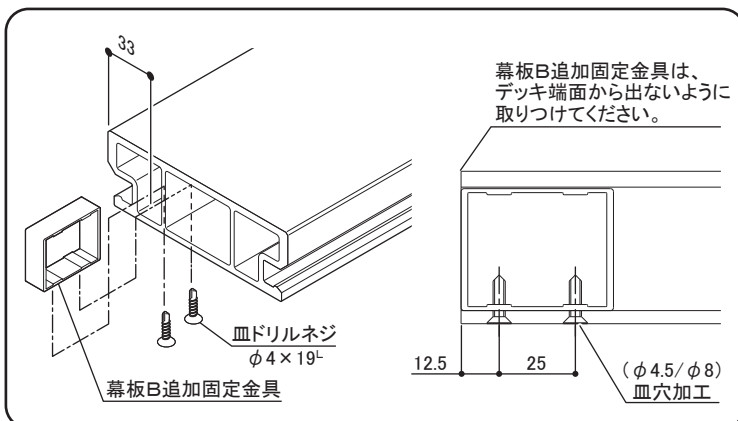


注1) ベースプレートを止める六角ドリルネジと部品Aが干渉する場合は、部品Aにφ6の穴をあけてから取りつけてください。

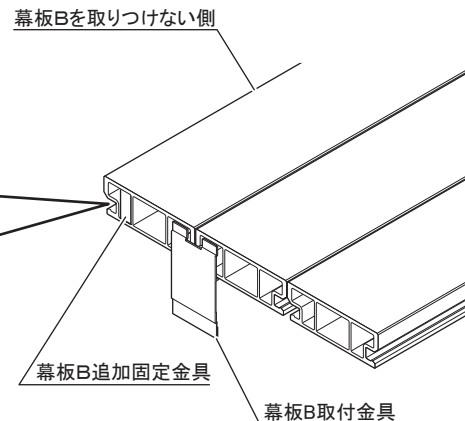


● 幕板B追加固定金具の取り付け

- 幕板Bをデッキ正面側のみに取り付け、側面に取っつけない場合は、追加固定金具を取りつけてください。

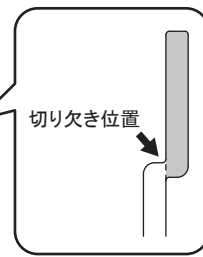
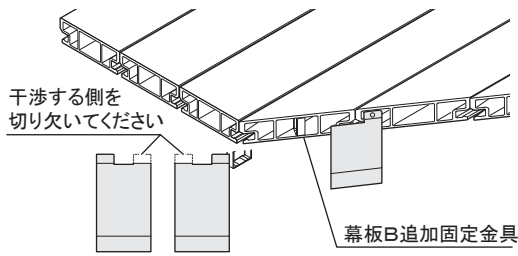


幕板B追加固定金具は、デッキ端面から出ないように取りつけてください。

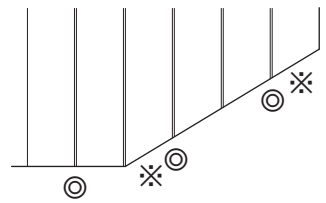


● 斜めカット・アールカットの場合

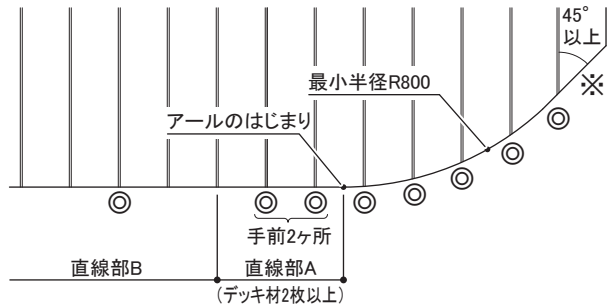
金具上部の片側を切り欠いて取りつけてください。



■ 斜めカットの場合



■ アールカットの場合



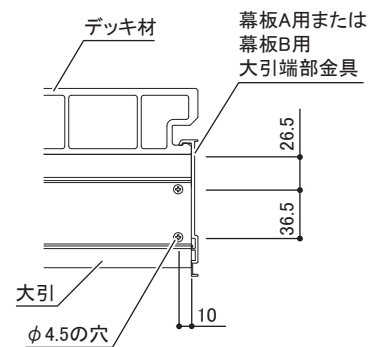
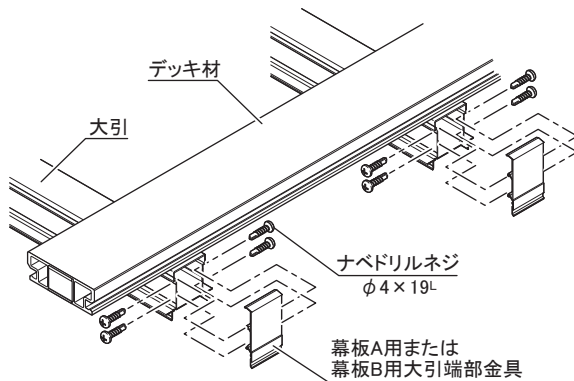
1. 斜め面の始まりと終わりに、アール面の終わりに幕板B追加固定金具をデッキ材中央の中空部に取りつけてください。
2. 幕板B取付金具は、アールのはじまりから手前2ヶ所と、アールとなるデッキ間すべてに取りつけてください。
3. アール加工を行なう幕板は、必ずデッキ材2枚以上の直線部Aを作ってください。
4. アール幕板を連結する場合は、必ず直線部Bで行なってください。
5. 幕板を連結する箇所にも幕板B取付金具を取りつけてください。

※は幕板B追加固定金具
◎は幕板B取付金具の取付位置を示す

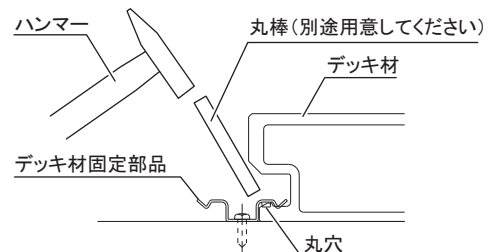
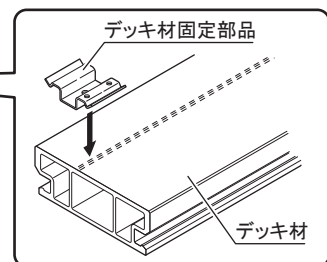
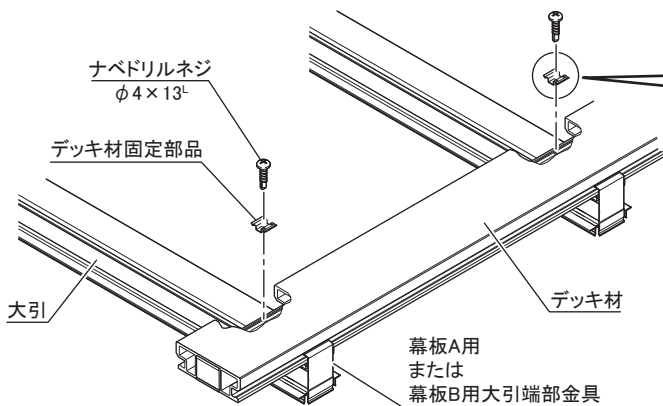
16 デッキ材の取り付け

※ デッキ材は天然木の仕上りを表現するために、色・柄にバラツキがありますので、施工の前に仮並べを行い、色・柄のバランスを確認してください。

1. デッキ材を大引の端部に置き、幕板A用または幕板B用大引端部金具を取りつけてください。

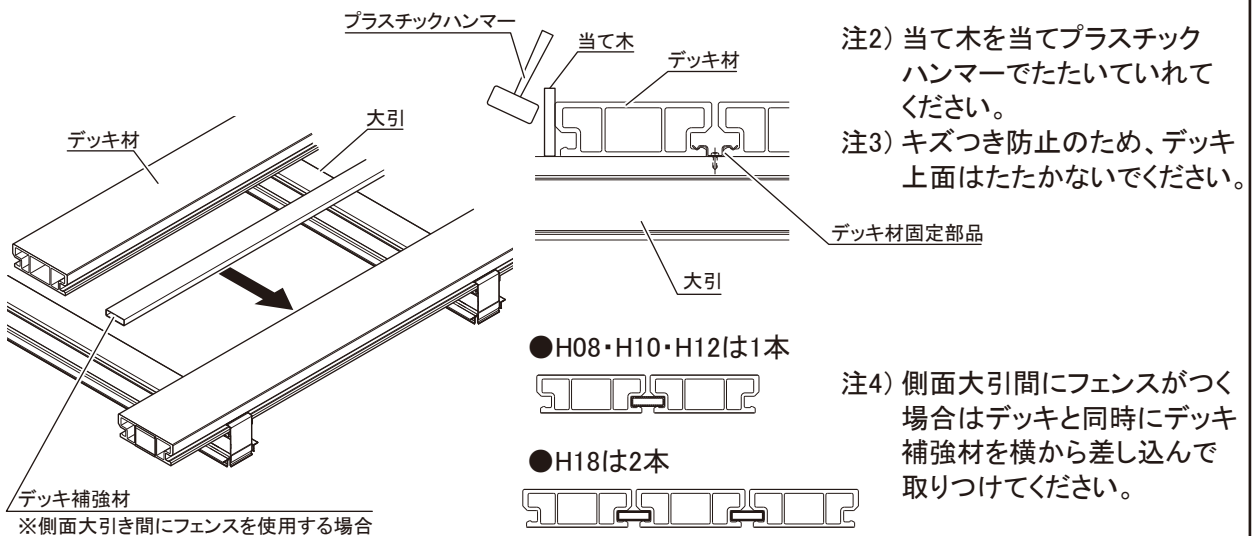


2. デッキ材固定部品の穴のあいている側をデッキ材にのせて取りつけてください。



注1) 丸穴の突起部がデッキ材に食い込むように丸棒等を使ってハンマーでたたってください。

3. 2枚目以降のデッキ材はデッキ材固定部品に横から差し込んで取りつけてください。



4. デッキ材を全て取りつけた後、大引にφ4.5の穴をあけて大引端部金具を取りつけてください。

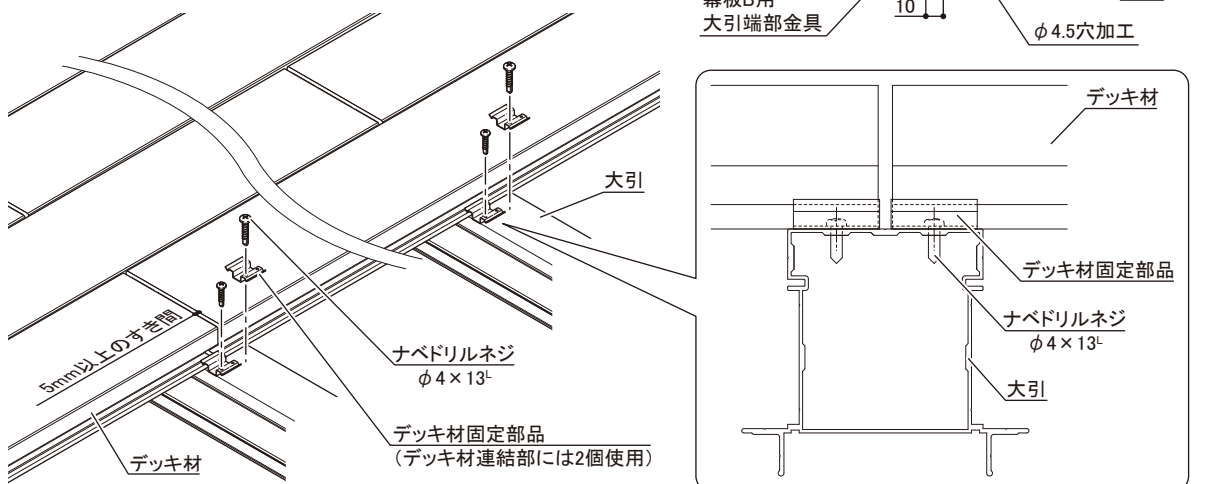
また、ナベドリルネジ(φ4×13^L)でデッキ材を固定してください。

5. デッキ材を連結する場合、必ず、干鳥張りにしてください。

また、大引の上で連結し、デッキ材のすき間を5mm設けてください。

連結部はデッキ材固定金具を2個使用し固定してください。

注5) デッキ材は必ず、2本以上の大引に掛かるよう取りつけてください。

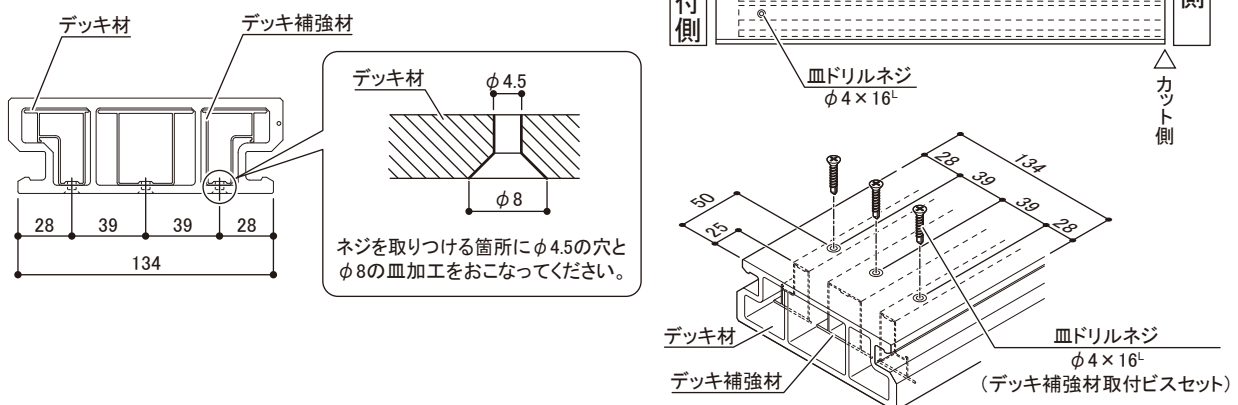


6. SGデッキ材をカットする場合は、カットした側を躯体側にして取りつけてください。

分割して使用する場合は、デッキ材と補強材が固定されていないデッキ材のみデッキ裏面より皿ドリルネジで固定してください。

(別途デッキ補強材取付ビスセットが必要となります。)

注6) 3分割以上する場合は、補強材のみ、デッキ材より25mm短くカットしてください。

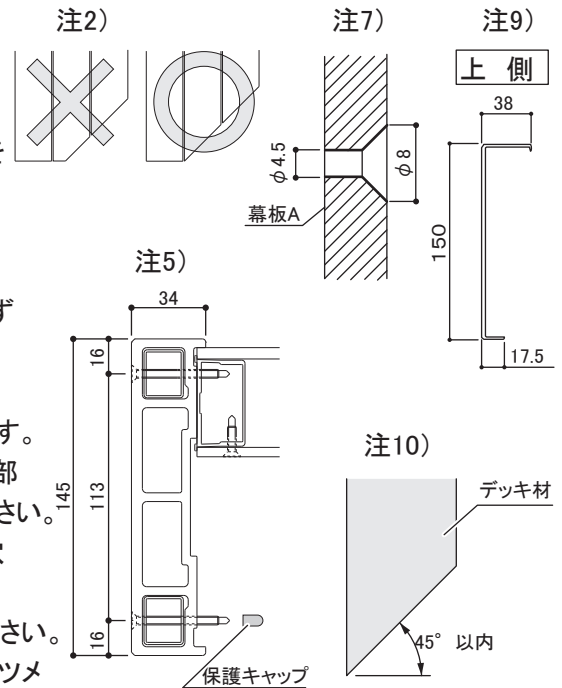


17 幕板Aの取り付け

幕板Aはコーナー幕板仕様とコーナーキャップ仕様があります。仕様に応じて施工してください。

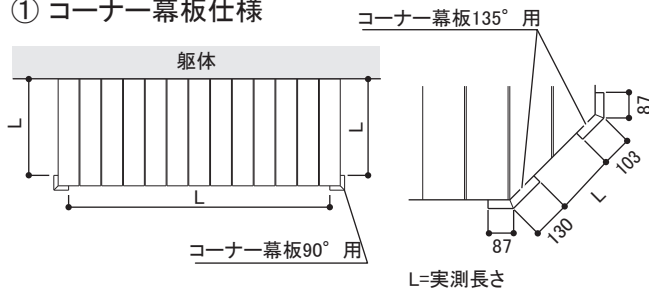
● 幕板A取り付け注意事項

- 注1) コーナー幕板135° 用には、向きがありますので注意してください。
- 注2) デッキ材途中からの斜めカットはできません。
- 注3) 入隅の場合デッキ材側面に取りつける幕板Aの長さを優先してカットしてください。
- 注4) 幕板Aは側面の^{上側}はコーススレッドで側面^{下側}と正面側は皿ドリルネジで取り付けてください。
- 注5) 幕板裏側に突き出たネジの先端に保護キャップを必ず取り付けてください。
- 注6) ネジを締め付け過ぎないようにしてください。
締め付け過ぎると幕板の破損や緩みの原因になります。
- 注7) コーススレッド・皿ドリルネジ・皿タッピンネジ取り付け部には、幕板Aに、φ4.5の穴とφ8の皿加工を行ってください。
幕板A取付金具、デッキ材、幕板A連結材には、φ3穴加工を行ってから幕板Aを取りつけてください。
- 注8) コーススレッドは大引間に2本を目安に取りつけてください。
- 注9) 幕板A用コーナーキャップ、幕板連結カバーは^{上側}にツメがあります。
- 注10) デッキ材の斜めカットは45° 以内としてください。

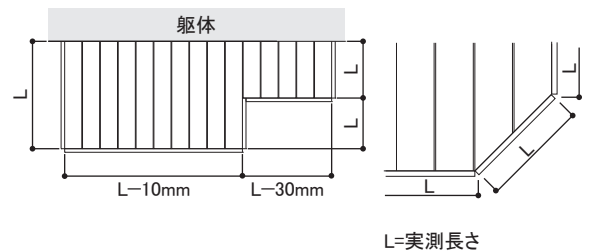


● 幕板Aカット寸法

① コーナー幕板仕様



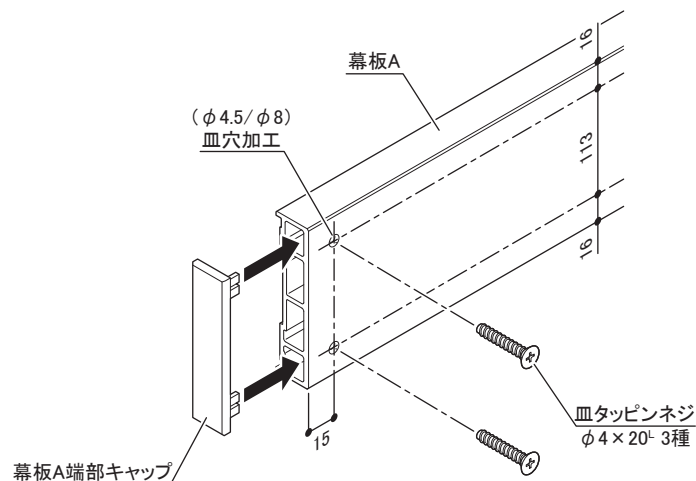
② コーナーキャップ仕様



コーナー幕板90° 用をデッキコーナー部にあてがい、幕板Aの寸法(L)を決め、カットしてください。

● 幕板A端部キャップの取り付け(幕板端部が露出する場合に使用してください。)

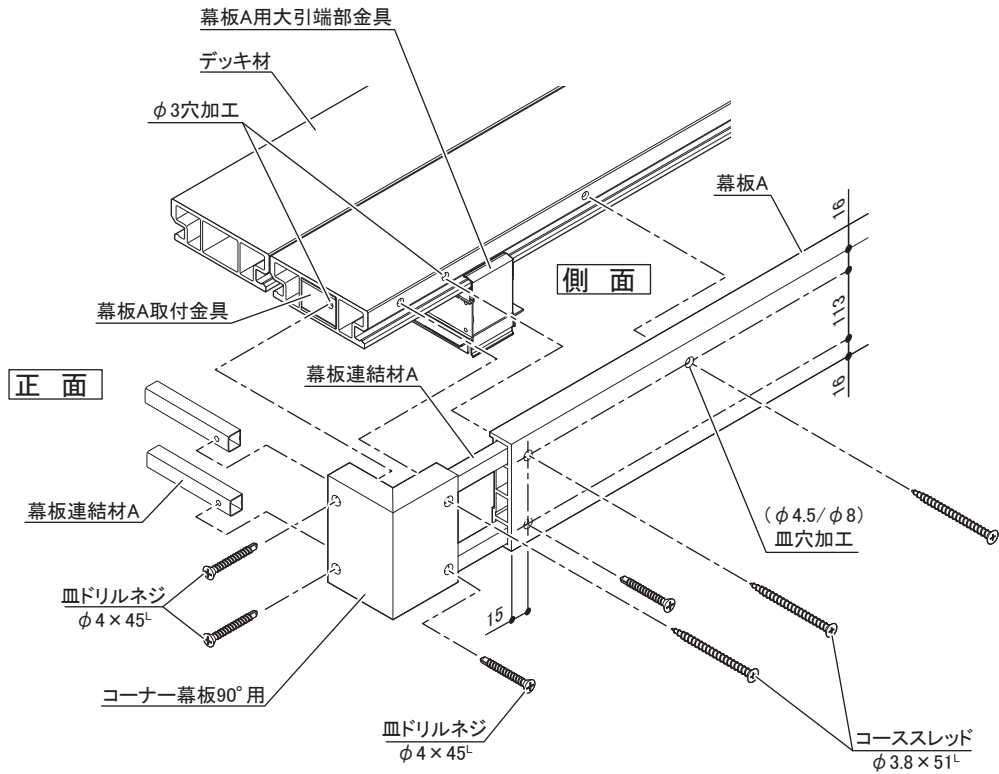
1. 幕板Aに穴をあけてから幕板A端部キャップを差し込みビス止めしてください。



● 幕板の取り付け(側面)

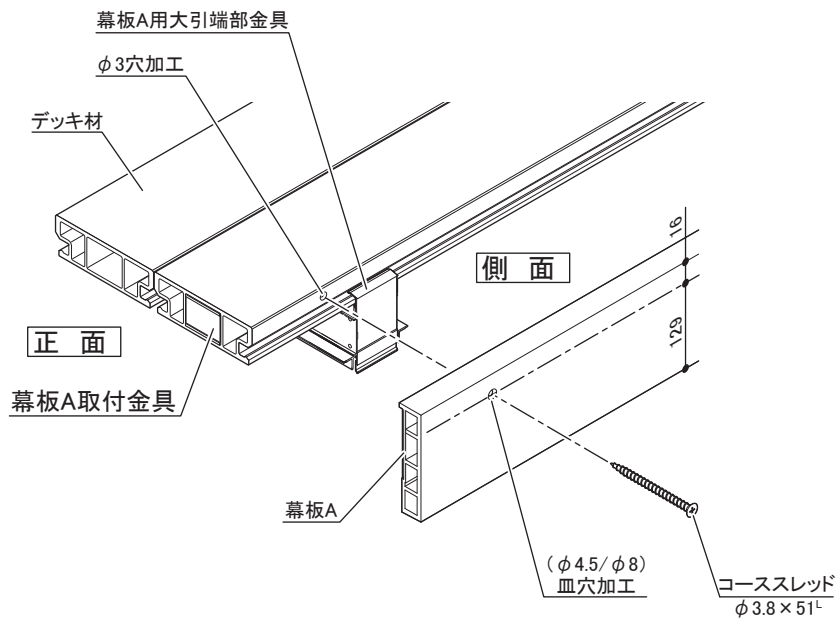
① コーナー幕板仕様

デッキ材、幕板、コーナー幕板90°用、幕板連結材Aを組合せて穴加工を行い、側面に幕板を取りつけてください。



② コーナーキャップ仕様

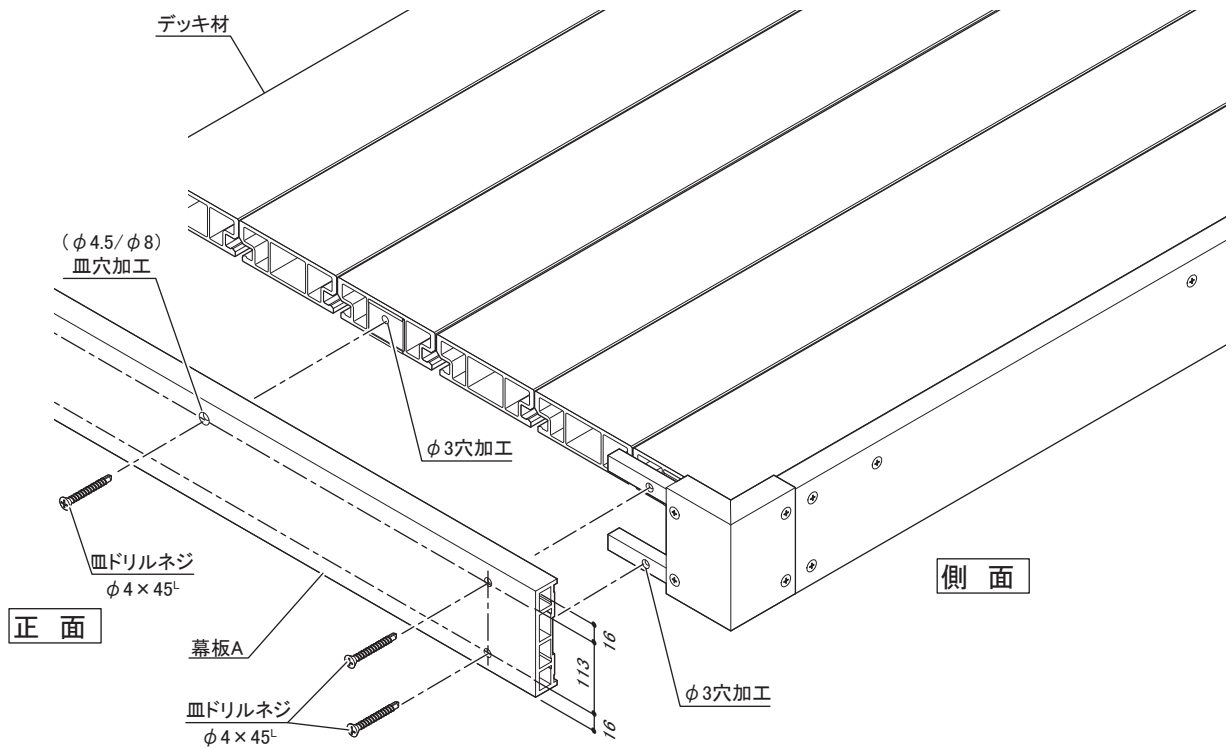
デッキ材、幕板に穴加工を行い、側面に幕板を取りつけてください。



● 幕板の取り付け(正面)

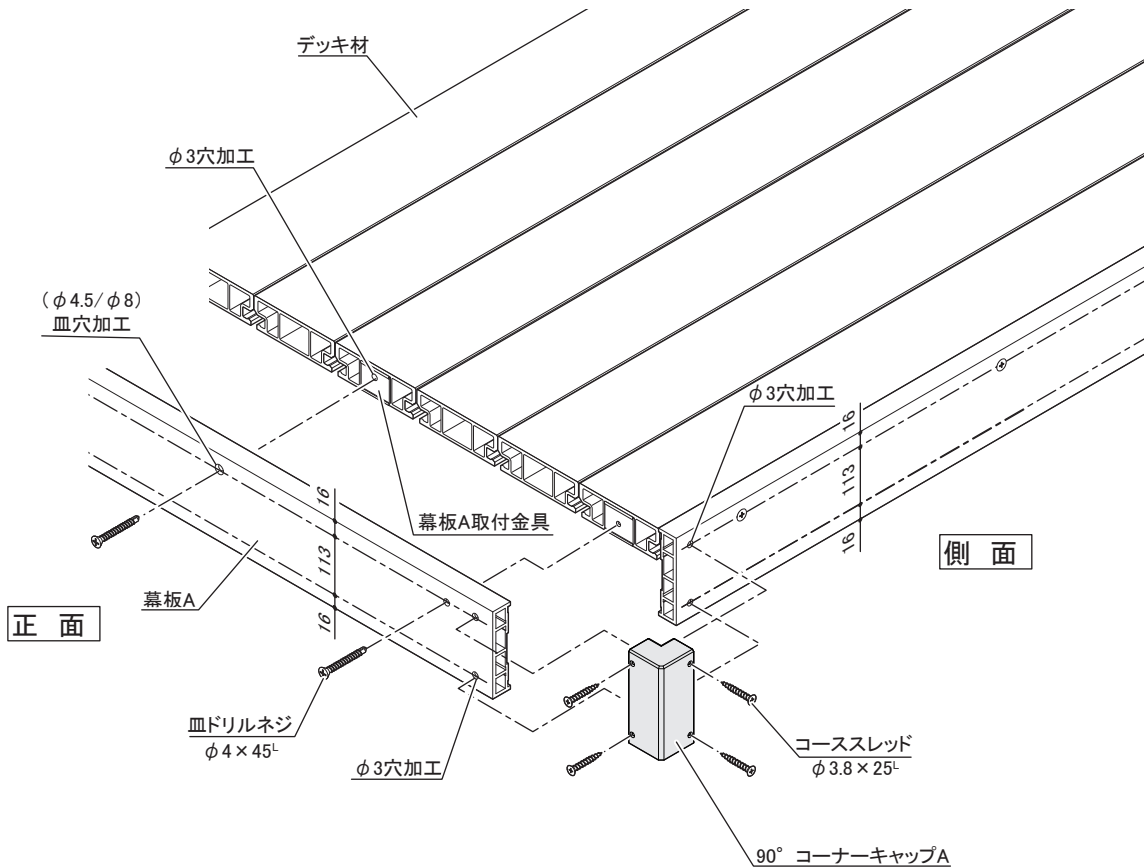
① コーナー幕板仕様

幕板Aを幕板連結材A1に横から差し込みデッキ正面へ取り付けてください。



② コーナーキャップ仕様

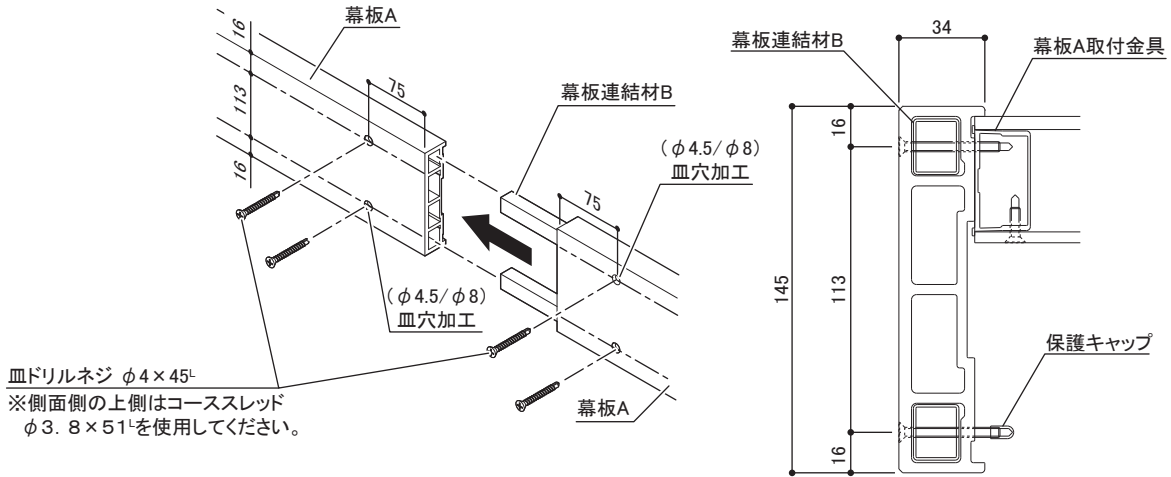
幕板A取付金具、幕板に穴加工を行い、正面に幕板を取りつけてください。
幕板取り付け後、90°コーナーキャップAを取りつけてください。



● 幕板Aの連結

① コーナー幕板仕様

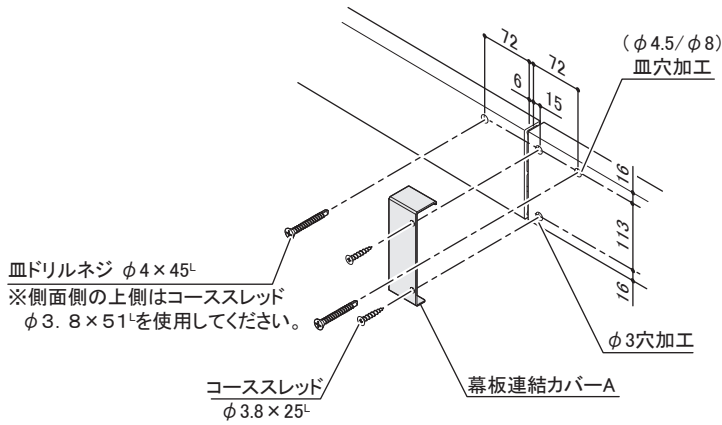
デッキ材、幕板、幕板連結材Bを組み合わせて穴加工を行い、幕板を取りつけてください。



皿ドリルネジ φ4×45^t
※側面側の上側はコーススレッド φ3.8×51^tを使用してください。

② コーナーキャップ仕様

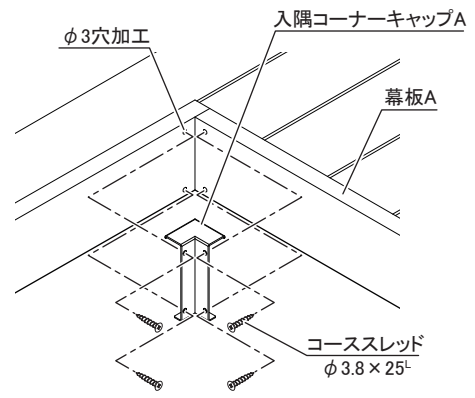
幕板連結部に6mmのすき間を設け、幕板Aを取りつけてください。
連結部に幕板連結カバーAを取りつけてください。



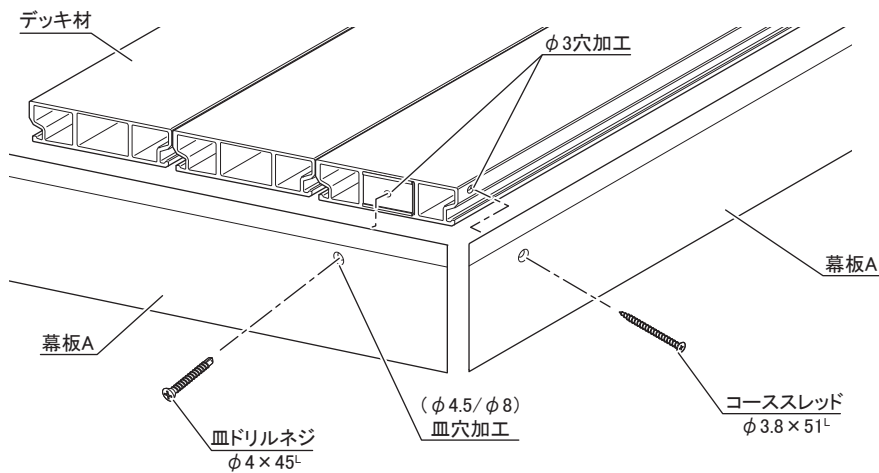
皿ドリルネジ φ4×45^t
※側面側の上側はコーススレッド φ3.8×51^tを使用してください。

コーススレッド φ3.8×25^t

● 入隅90°コーナーの取り付け

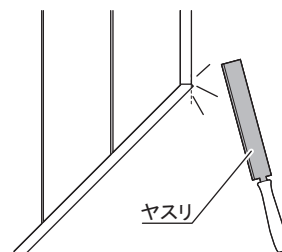
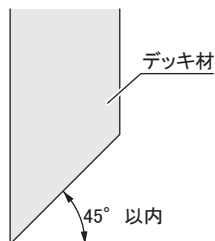


● 90°・135° 以外の斜めカットの場合



注11) デッキ材の斜めカットは 45° 以内としてください。

注12) 幕板Aのつき合わせ部は、ヤスリ等で仕上げてください。



● フリーコーナーキャップAの取り付け

1. フリーコーナーキャップAをデッキ材のコーナー部へ当ててください。幕板AはフリーコーナーキャップAに20mmのみ込みます。余分を計測しカットしてください。(対応角度90° ~ 225°)

2. コーナー部が171° ~ 225°になる場合はフリーコーナーキャップAに加工が必要となります。表1を参照し、切除幅を確認し、加工してください。

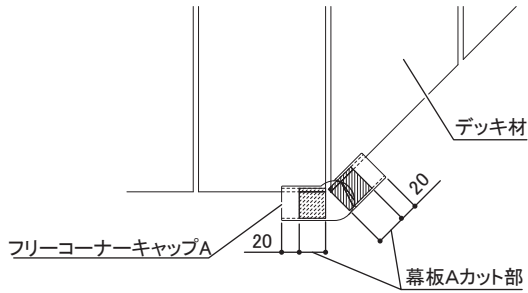
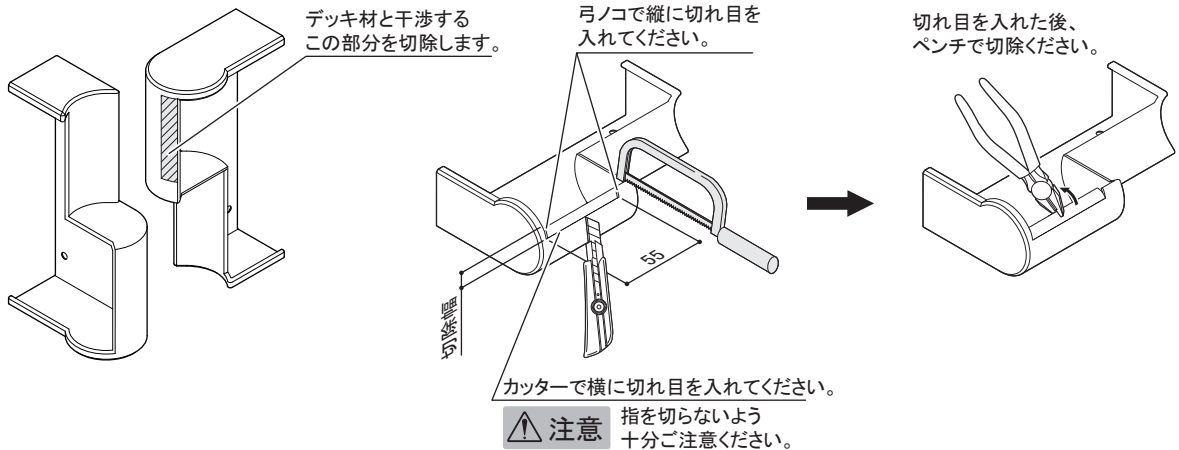
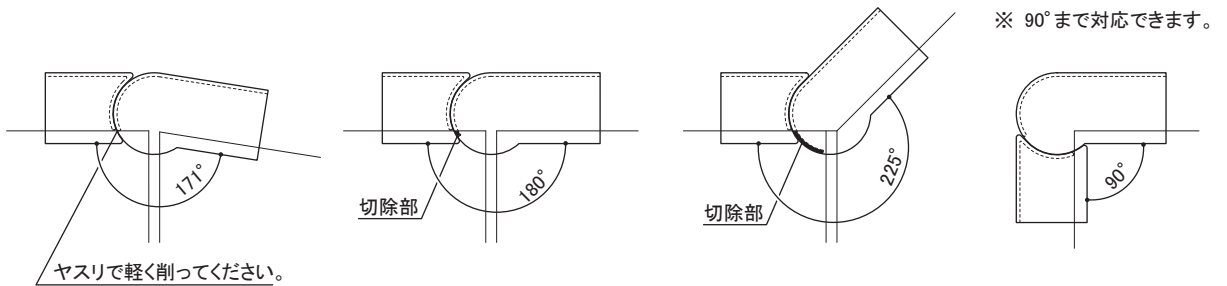
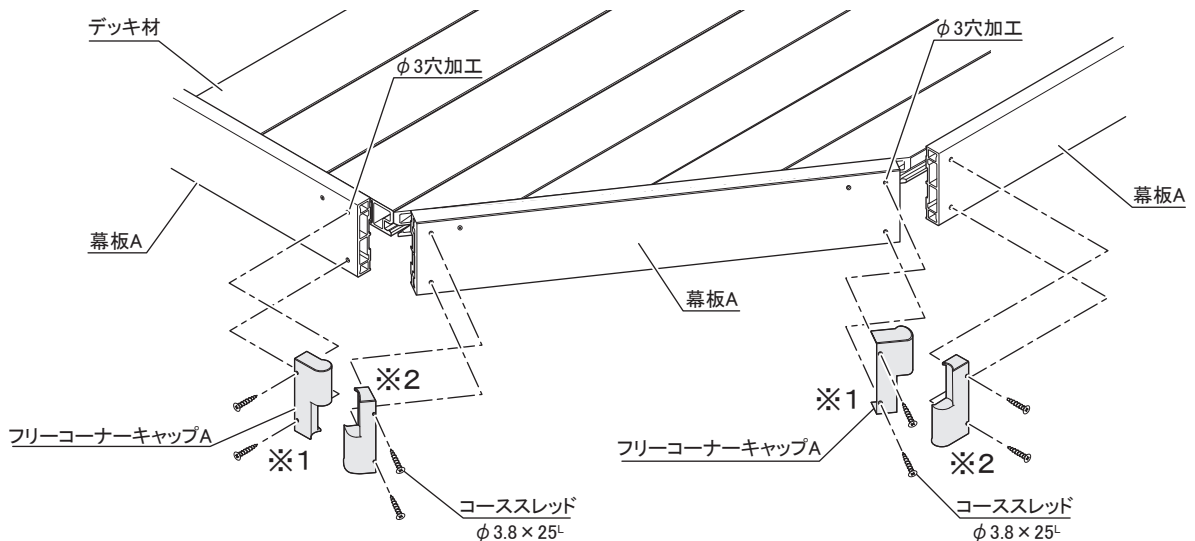


表1		角度	切除幅
表1		90° ~ 170°	加工なし
		171° ~ 190°	10mm
		191° ~ 210°	15mm
		211° ~ 225°	22mm



3. 幕板A用コーナーキャップを取りつけてください。

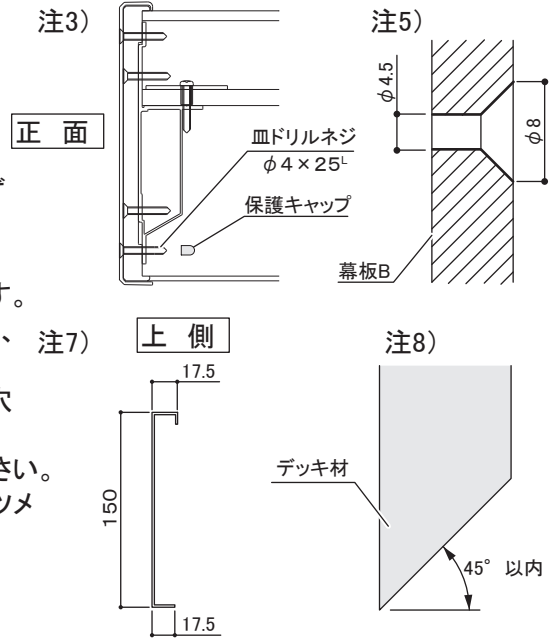


※1は横から幕板Aへ差し込んでください。
 ※2は幕板A下側からかぶせてください。

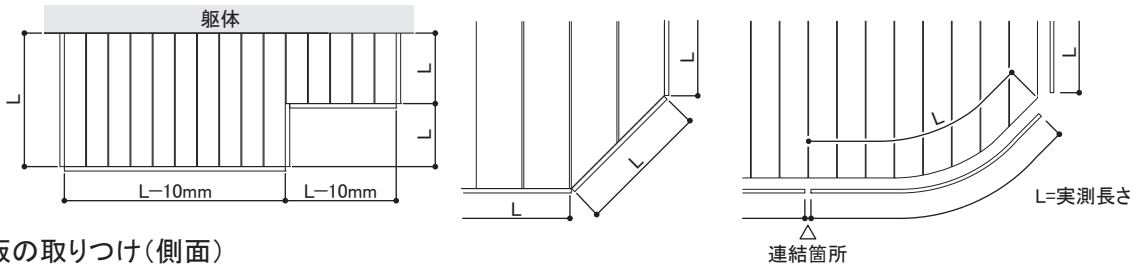
18 幕板Bの取り付け

● 幕板B取り付け注意事項

- 注1) 入隅の場合デッキ材側面に取りつける幕板Bの長さを優先してカットしてください。
- 注2) 幕板Bは側面上側はコーススレッドで側面下側と正面側は皿ドリルネジで取りつけてください。
- 注3) 幕板裏側に突き出たネジの先端に保護キャップを必ず取りつけてください。
- 注4) ネジを締め付け過ぎないようにしてください。
締め付け過ぎると幕板の破損や緩みの原因になります。
- 注5) コーススレッド・皿ドリルネジ取り付け部には、幕板Bに、 $\phi 4.5$ の穴と $\phi 8$ の皿加工を行ってください。
幕板B取付金具と大引端部金具とデッキ材には、 $\phi 3$ 穴加工を行ってから幕板Bを取りつけてください。
- 注6) コーススレッドは大引間に2本を目安に取りつけてください。
- 注7) 幕板B用コーナーキャップ、幕板連結カバーは上側にツメがあります。
- 注8) デッキ材の斜めカットは 45° 以内としてください。

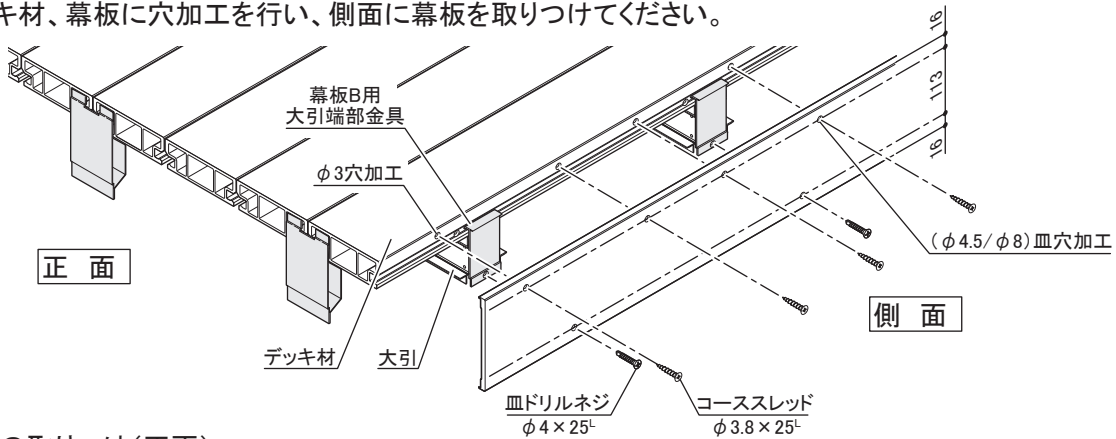


● カット方法



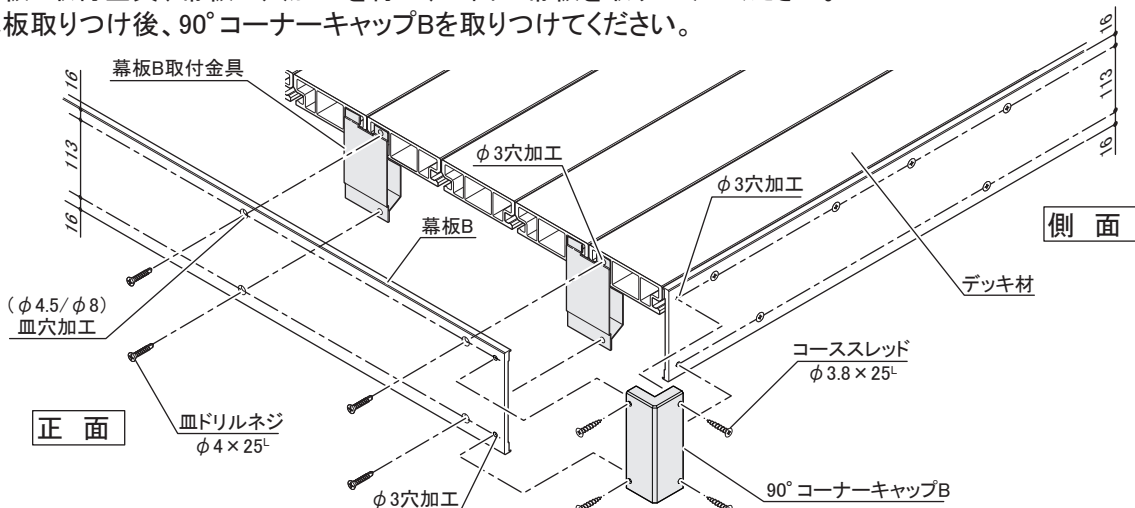
● 幕板の取り付け(側面)

1. デッキ材、幕板に穴加工を行い、側面に幕板を取りつけてください。



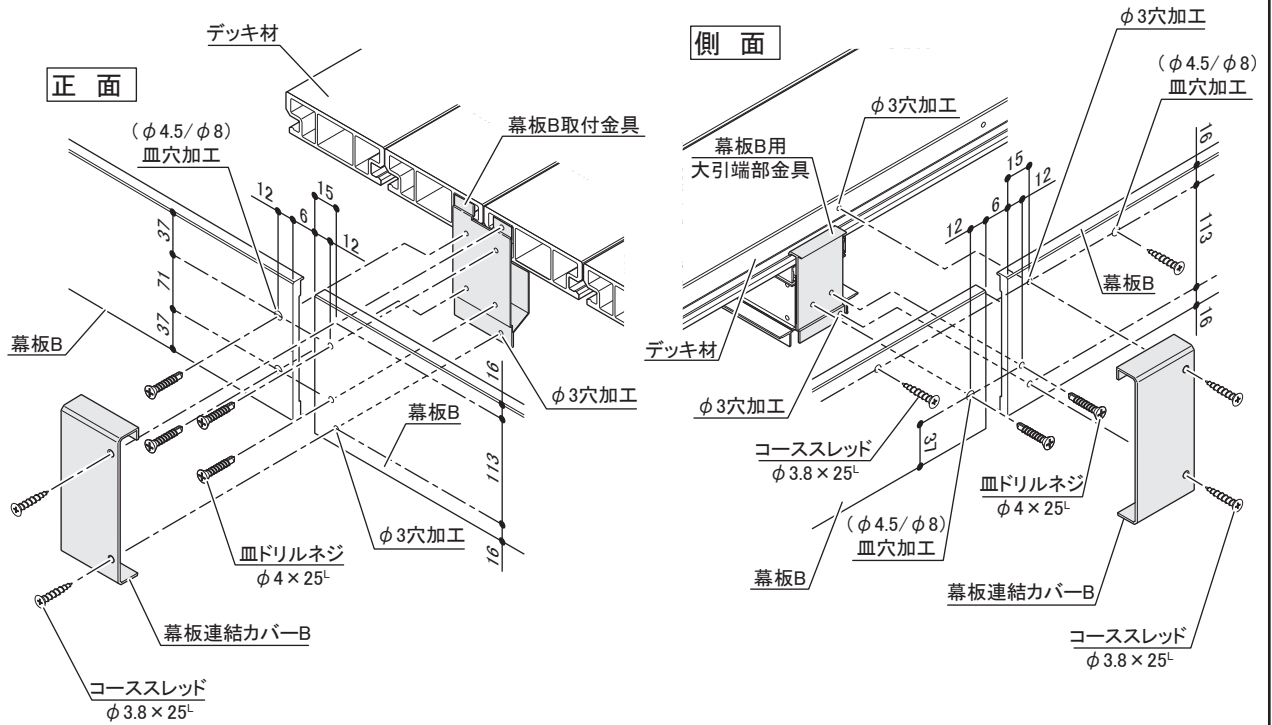
● 幕板の取り付け(正面)

1. 幕板B取付金具、幕板に穴加工を行い、正面に幕板を取りつけてください。
幕板取り付け後、 90° コーナーキャップBを取りつけてください。

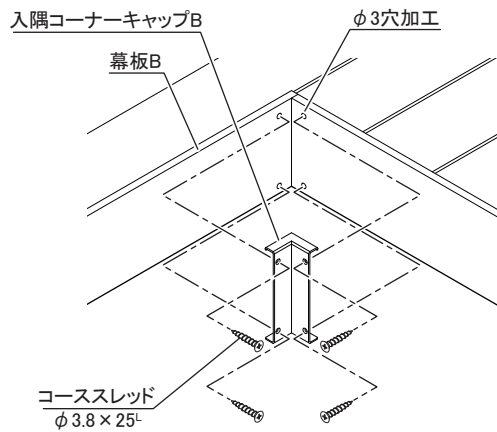


● 幕板Bの連結

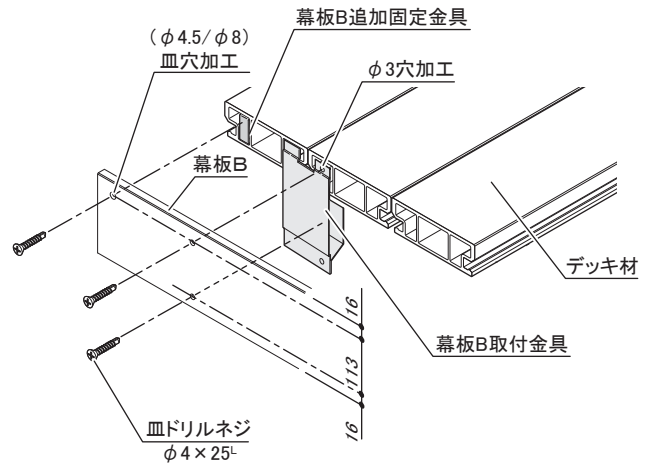
1. 幕板連結部に6mmのすき間を設け、幕板Bを取りつけてください。
連結部に幕板連結カバーBを取りつけてください。



● 入隅コーナーキャップBの取り付け

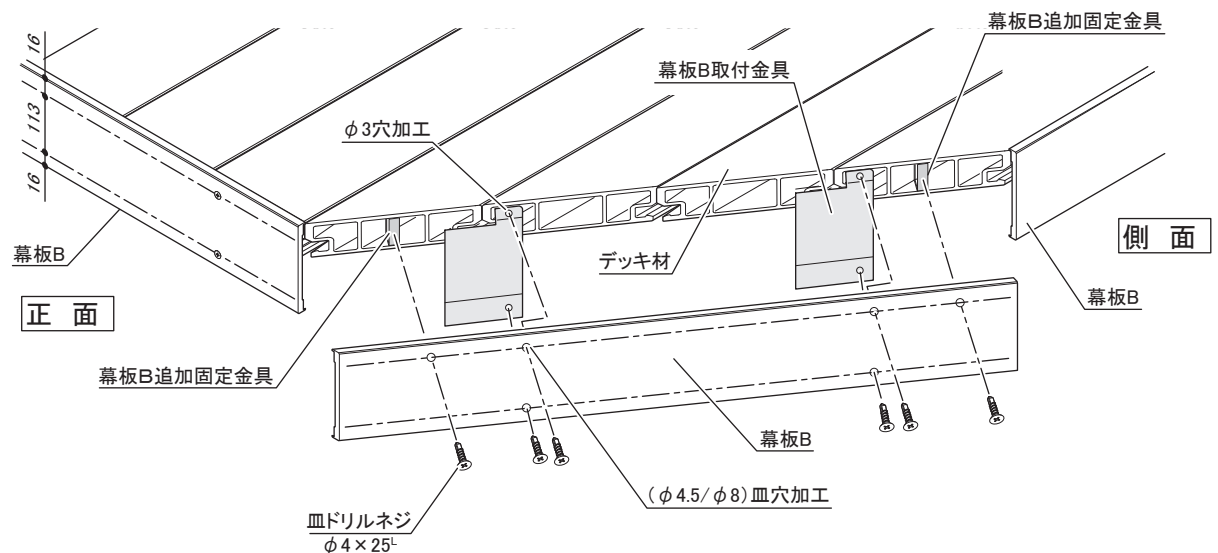


● 幕板B追加固定金具の場合

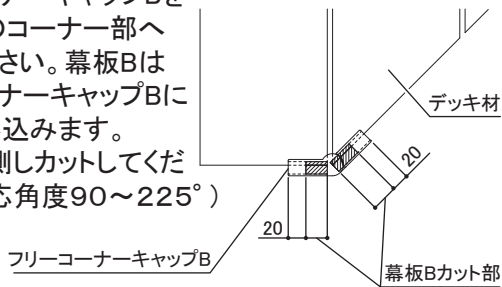


● 斜めカット部の取り付け

1. 斜めカット始まりのデッキ材と、終わりのデッキ材に幕板B追加固定金具を取りつけてください。

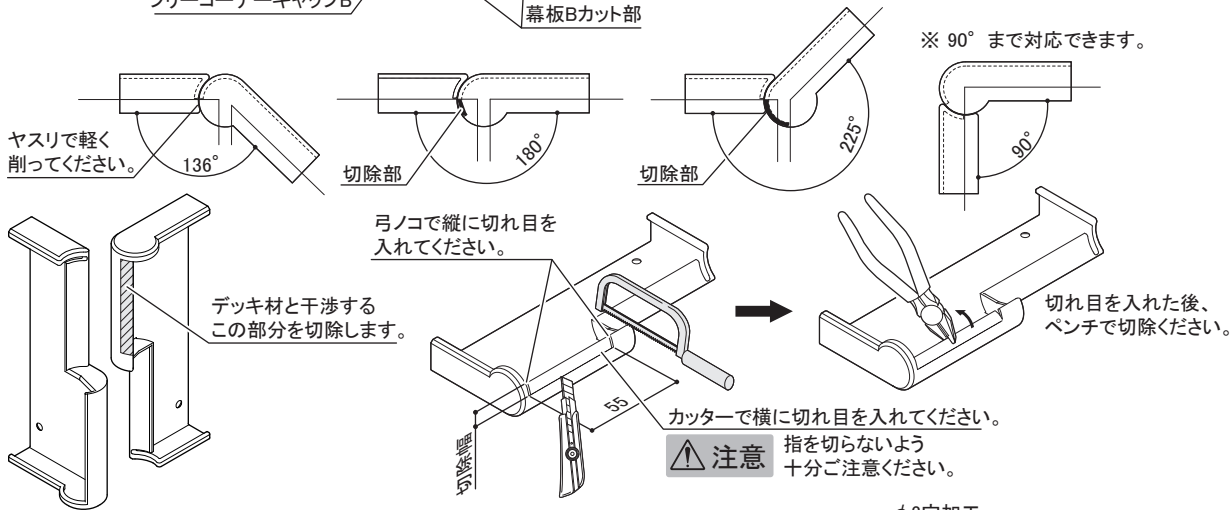


2. フリーコーナーキャップBをデッキ材のコーナー部へ当ててください。幕板BはフリーコーナーキャップBに20mmのみ込みます。余分を計測しカットしてください。(対応角度90°~225°)

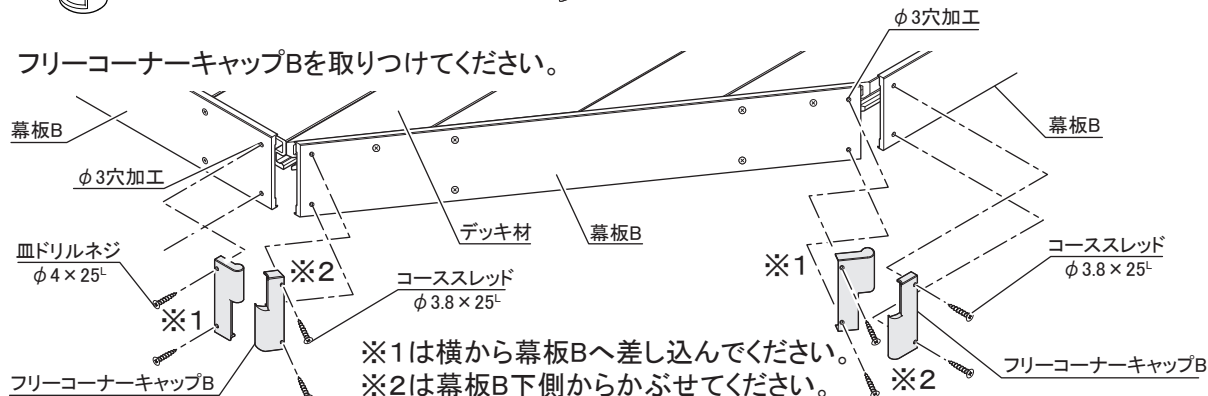


3. コーナー部が136°~225°になる場合はフリーコーナーキャップBに加工が必要となります。表2を参照し、切除幅を確認し、加工してください。

角度		切除幅
90°~135°		加工なし
136°~160°		5mm
161°~200°		15mm
201°~225°		20mm

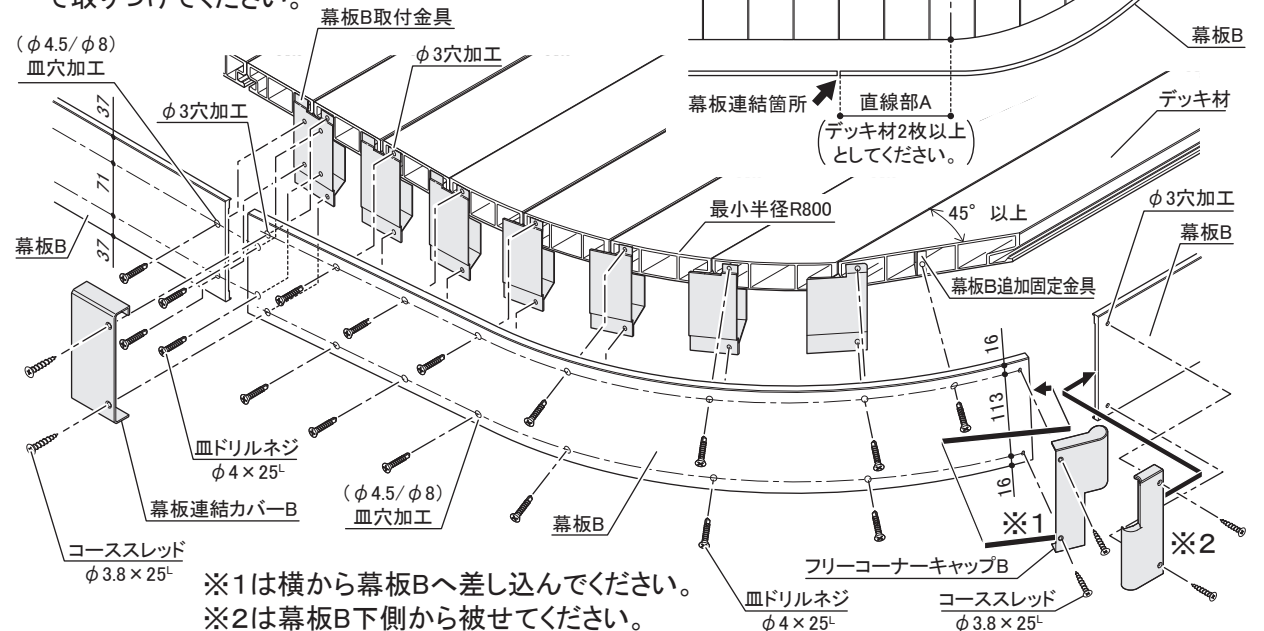


4. フリーコーナーキャップBを取りつけてください。



● 幕板Bアール部の取り付け

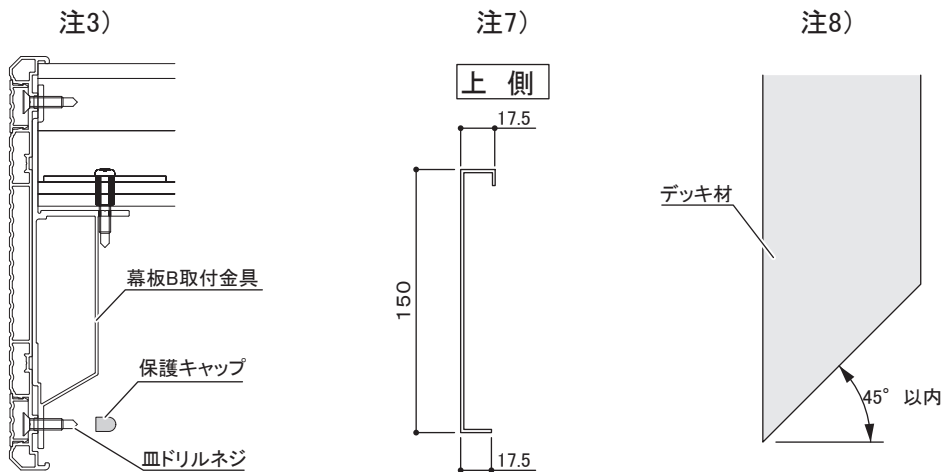
1. 幕板の始まりは、必ずデッキ材2枚分以上の直線部Aを作ってください。幕板は、アールの途中および、直線部Aでは連結しないでください。
2. アールの終わりとなる幕板は幕板B追加固定金具で取りつけてください。



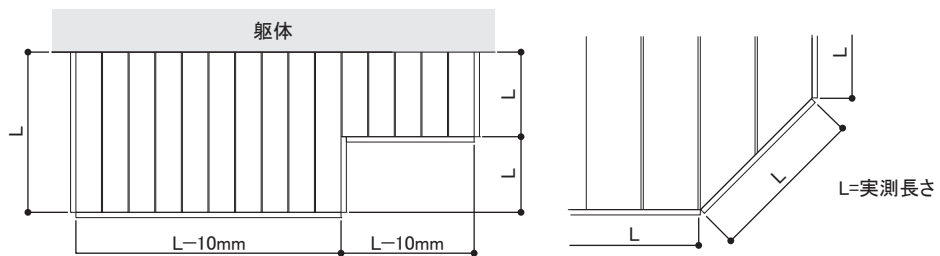
19 アルミ幕板Dの取り付け

● アルミ幕板D取り付け注意事項

- 注1) 入隅の場合デッキ材側面に取り付けるアルミ幕板Dの長さを優先してカットしてください。
- 注2) アルミ幕板Dは側面上側はコーススレッドで側面下側と正面側は皿ドリルネジで取りつけてください。
- 注3) 幕板裏側に突き出たネジの先端に保護キャップを必ず取りつけてください。
- 注4) ネジを締め付け過ぎないようにしてください。締め付け過ぎると幕板の破損や緩みの原因になります。
- 注5) アルミ幕板Dに、 $\phi 4.2$ の穴加工を行ってください。幕板B取付金具と大引端部金具とデッキ材には、 $\phi 3$ 穴加工を行ってからアルミ幕板Dを取りつけてください。
- 注6) コーススレッドは大引間に2本を目安に取りつけてください。
- 注7) 幕板B用コーナーキャップ、連結カバーは上側にツメがあります。
- 注8) デッキ材の斜めカットは 45° 以内としてください。

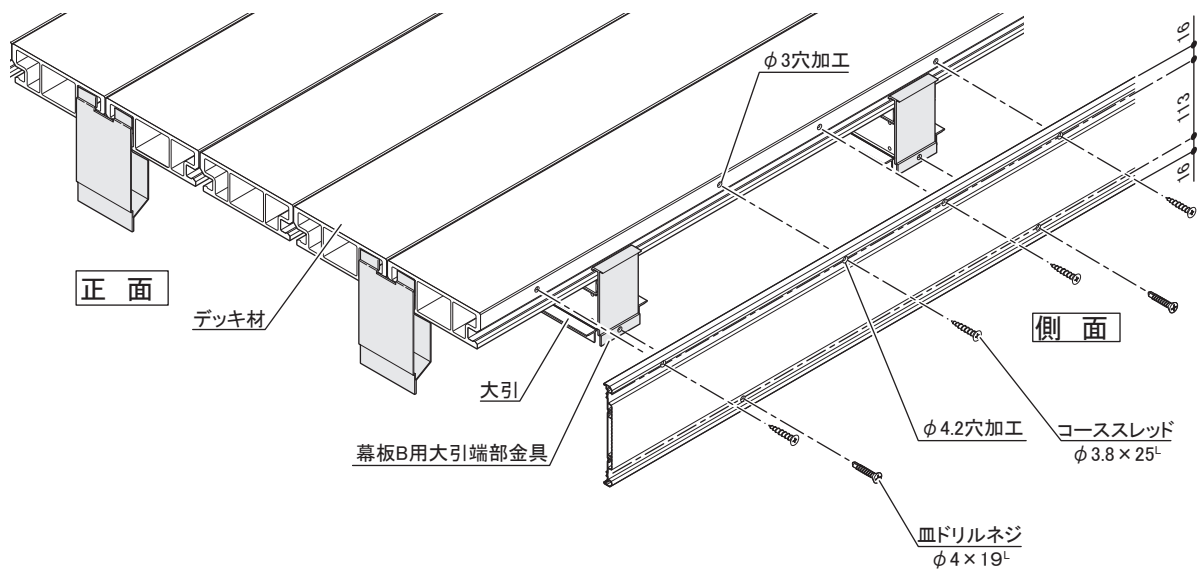


● アルミ幕板Dカット寸法



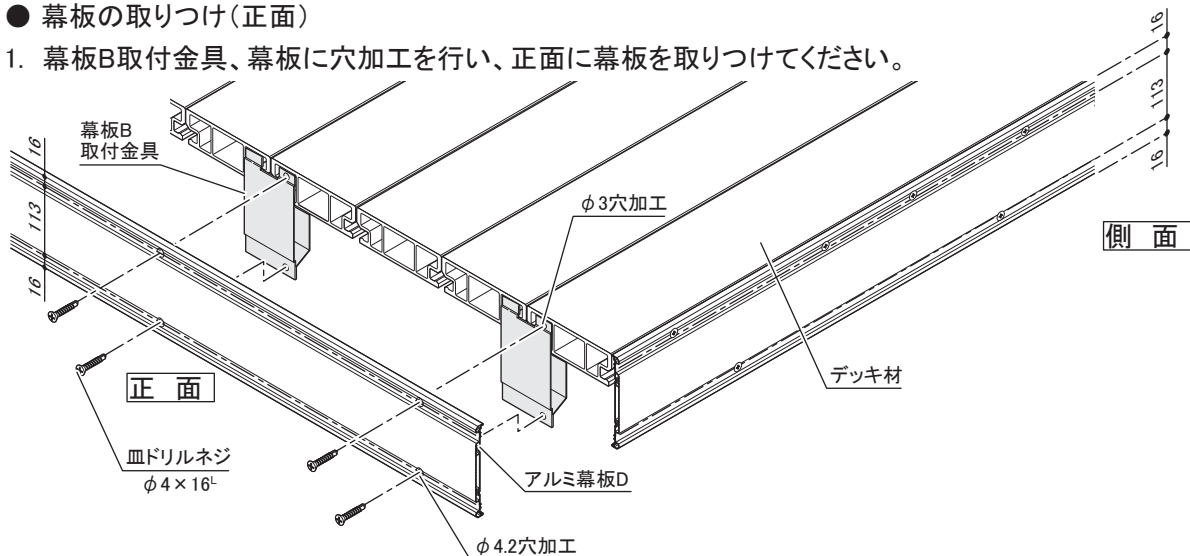
● 幕板の取り付け(側面)

1. デッキ材、幕板に穴加工を行い、側面に幕板を取りつけてください。



● 幕板の取り付け(正面)

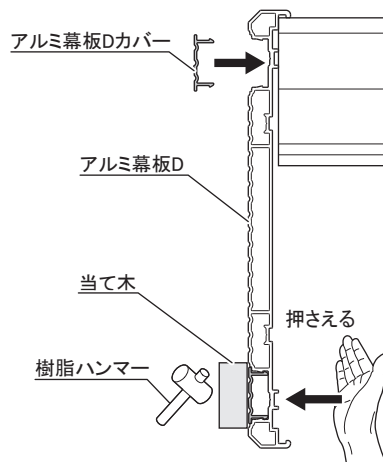
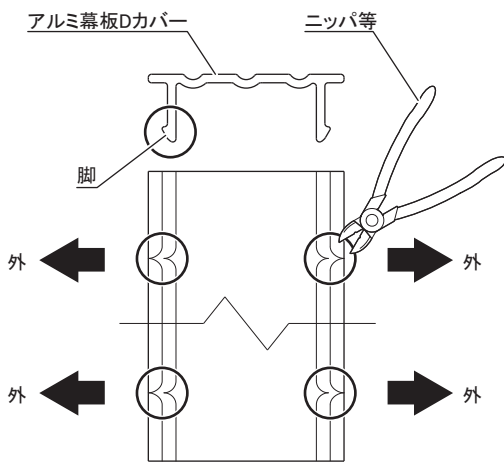
1. 幕板B取付金具、幕板に穴加工を行い、正面に幕板を取りつけてください。



● アルミ幕板Dカバーの取り付け

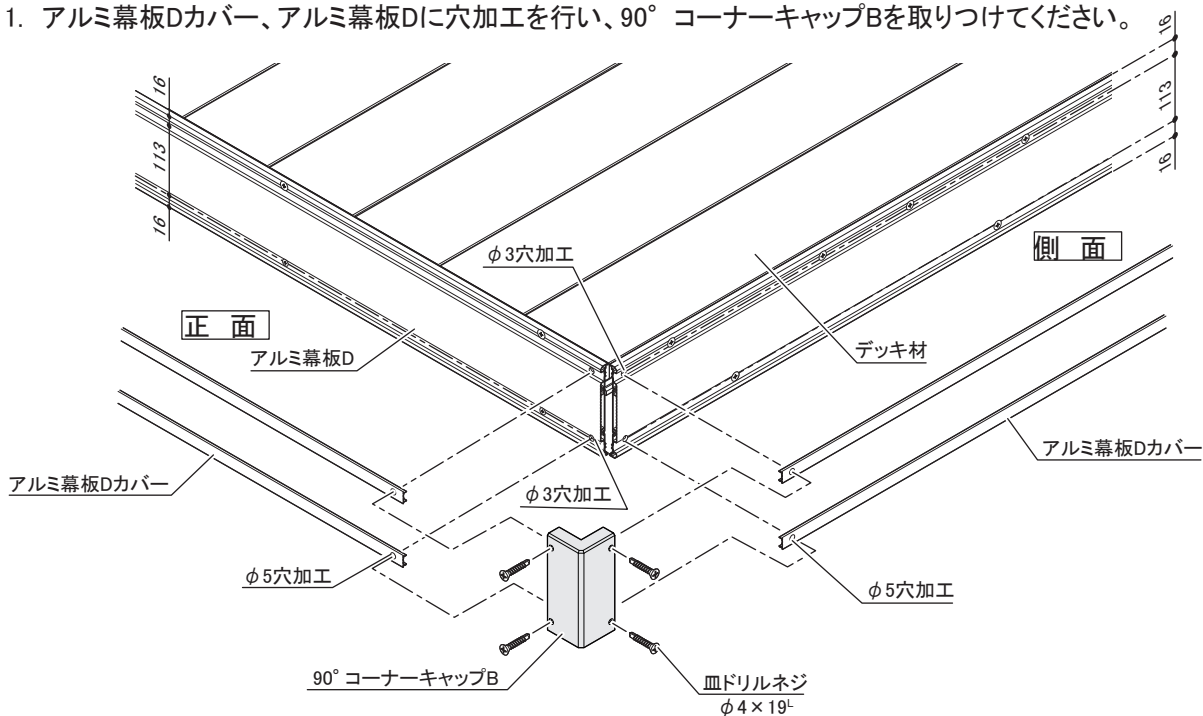
1. アルミ幕板Dカバーは、はずれ防止としてカシメ作業を行ってください。カシメ作業は数ヶ所、外向きにしてください。(外向きに少し曲げる程度)

2. アルミ幕板Dカバーを取りつけるときは、アルミ幕板Dを裏から押さえながら行ってください。取り付けにくい場合は、必ず当て木をして樹脂ハンマーでたたいて入れてください。
注9) キャップ類を取りつける場合は、取り付け用の穴加工が必要となります。



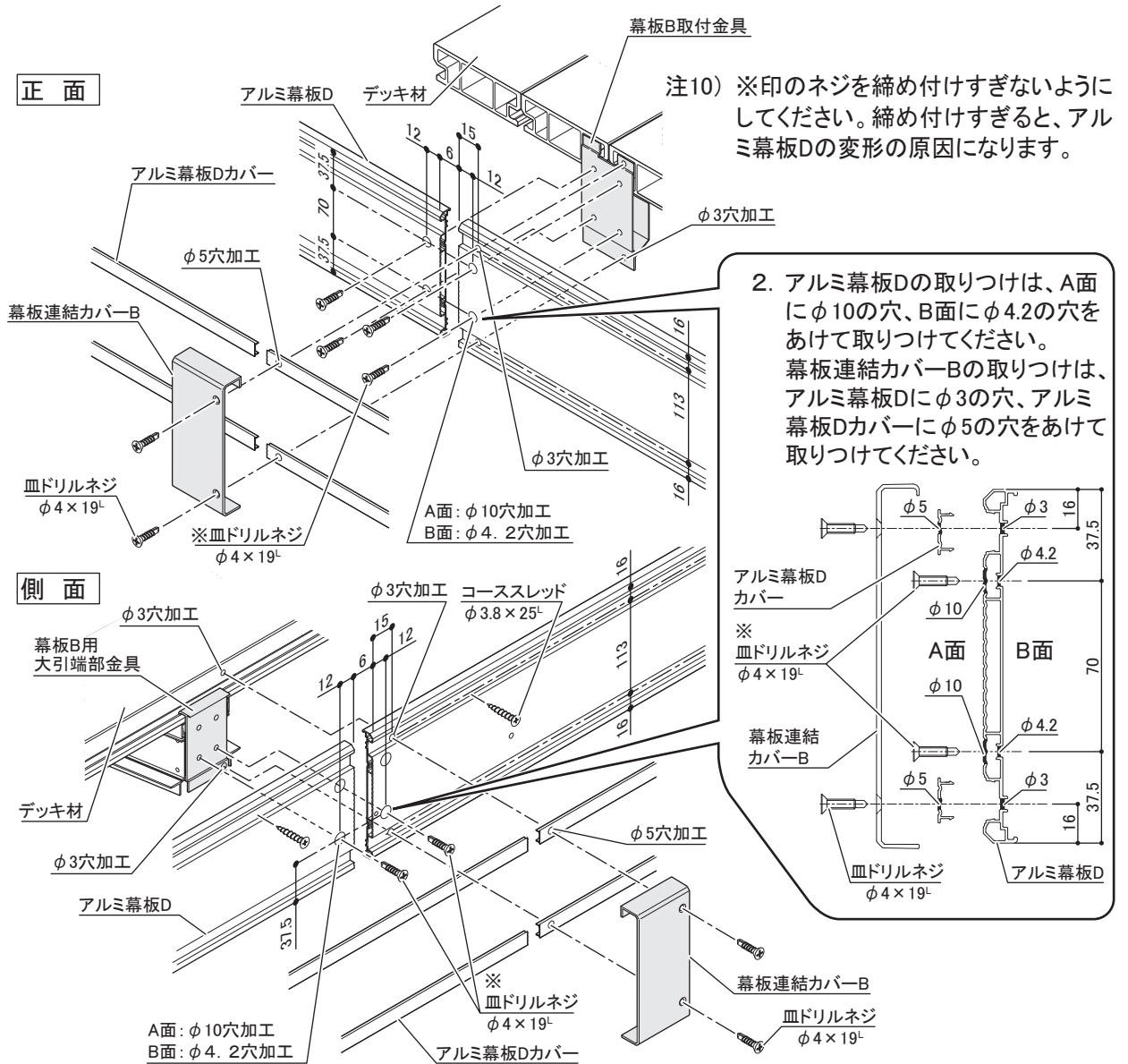
● コーナーキャップの取り付け

1. アルミ幕板Dカバー、アルミ幕板Dに穴加工を行い、90° コーナーキャップBを取りつけてください。

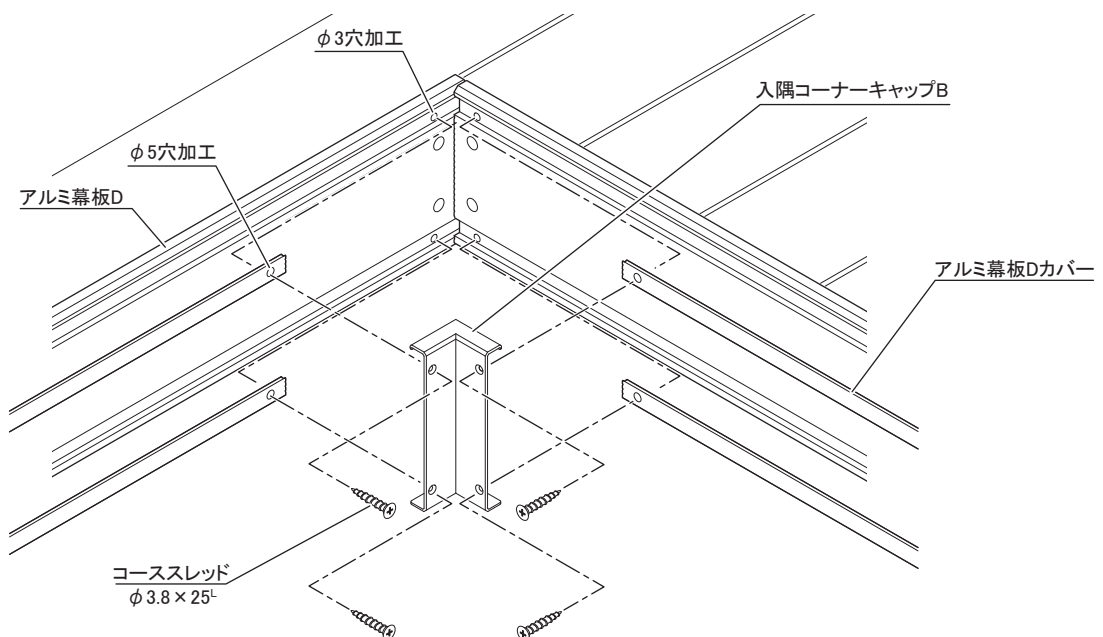


● アルミ幕板Dの連結

- 幕板連結部に6mmのすき間を設け、アルミ幕板Dを取りつけてください。
連結部に幕板連結カバーBを取りつけてください。

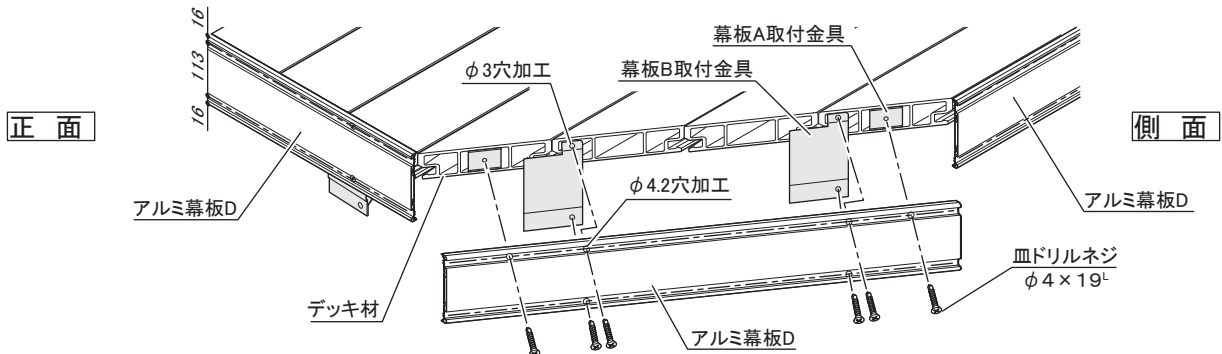


● 入隅コーナーキャップBの取り付け



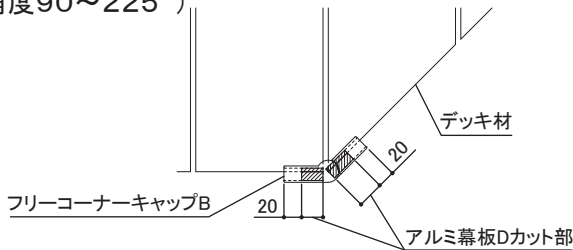
● 斜めカット部の取り付け

1. 斜め面の始まりのデッキ材と、終わりのデッキ材に幕板A取付金具を取りつけてください。

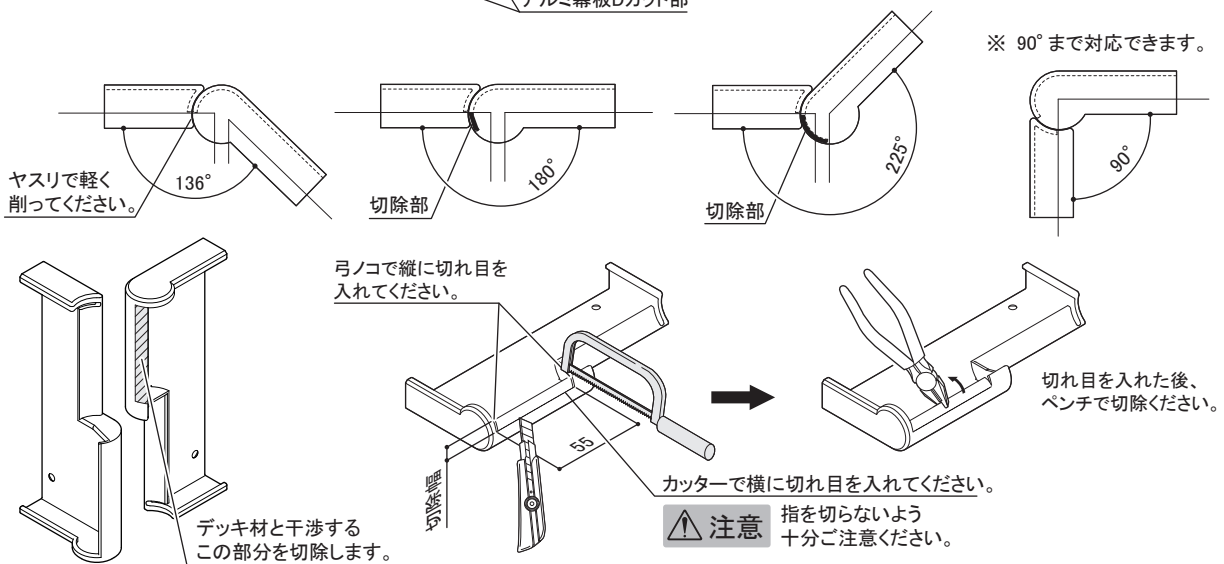


2. フリーコーナーキャップBをデッキ材のコーナー部へ当ててください。アルミ幕板Dはコーナーキャップに20mmのみ込みます。余分を計測し切断してください。(対応角度90°~225°)

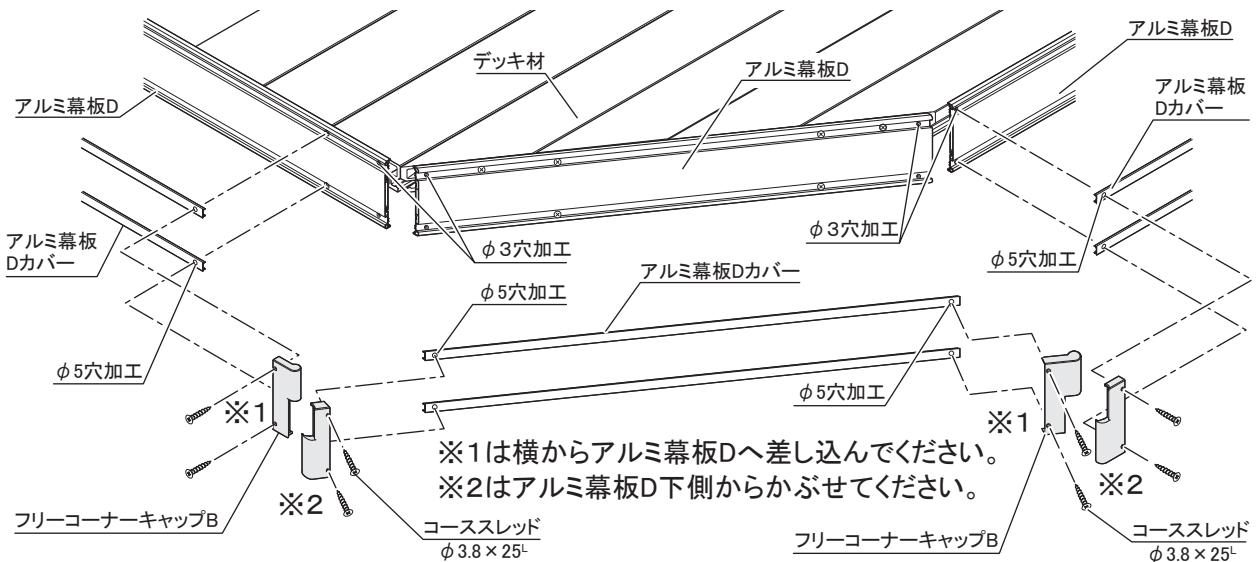
3. コーナー部が136°~225°になる場合はフリーコーナーキャップBに加工が必要となります。表3を参照し、切除幅を確認し、加工してください。



		角度	切除幅
表3		90°~135°	加工なし
		136°~160°	5mm
		161°~200°	15mm
		201°~225°	20mm

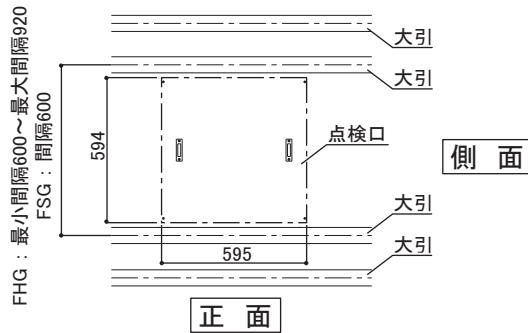


4. アルミ幕板Dカバーにアルミ幕板Dに穴加工を行い、フリーコーナーキャップBを取りつけてください。



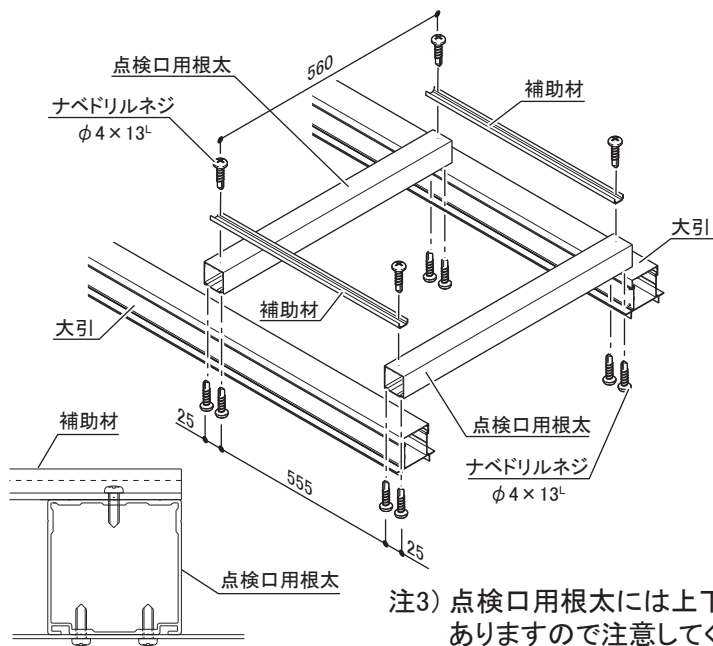
20 点検口(オプション)の取り付け

1. **2-17**.点検口納まり図を参照の上、大引きの配置をしてください。

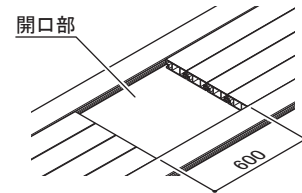


- 注1) 点検口は大引~大引間に設置してください。
デッキ端部には取付できません。
注2) 点検口の両側に設置するデッキの固定に、必ず2本の大引を設置してください。

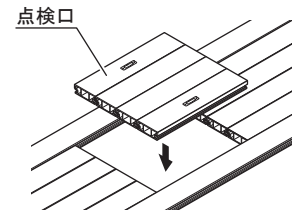
2. 点検口用根太の取り付け
(大引き間隔600の場合は不要です。)



3. デッキ材の切断
点検口が取り付け部分のデッキ材4本を、600mmの開口巾が取れるように切断して取り付けてください。



4. 点検口の取り付け
開口部に点検口をはめ込んでください。

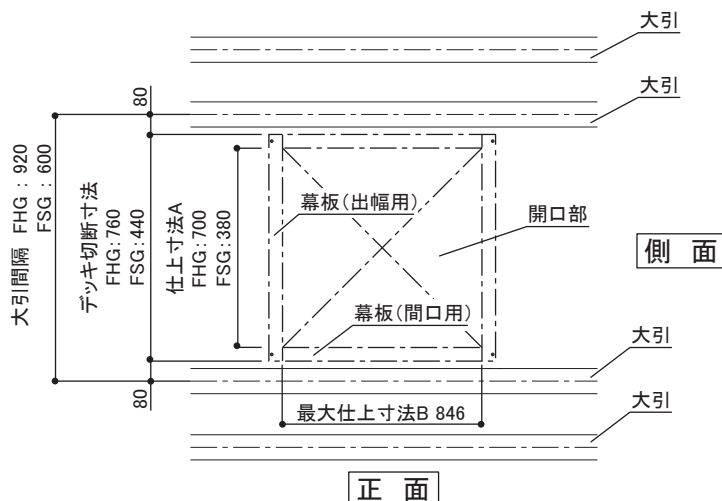


注3) 点検口用根太には上下がありますので注意してください。

21 開口ユニット(オプション)の取り付け

注意 開口ユニットに幕板B、アルミ幕板Dは取り付けできません。

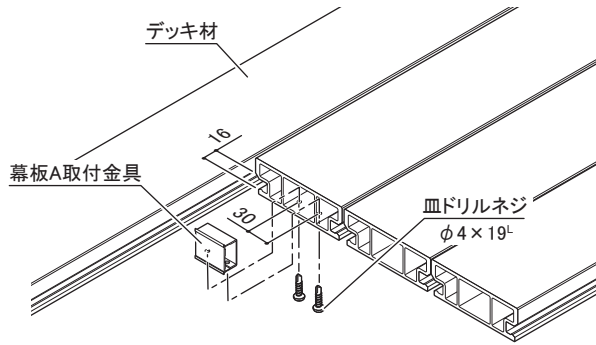
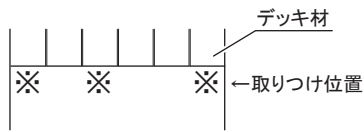
1. **2-16**.開口ユニット納まり図を参照の上、大引きの配置をしてください。



- 注1) 開口部は大引~大引間としてください。
デッキ端部には設定できません。
注2) 開口部の両側に設置するデッキの固定に、必ず2本の大引を設置してください。

2. 幕板A取付金具の取り付け

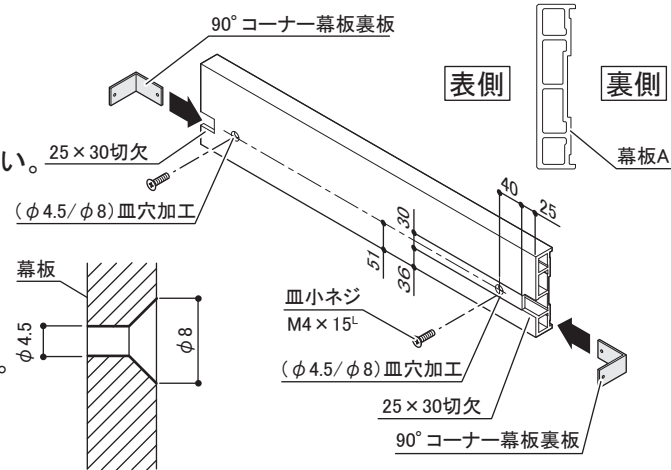
注3) 幕板A取付金具は片側3個
取りつけてください。



注4) 開口ユニット組立用のネジ締めは
締め付け過ぎないようにしてください。
締め付け過ぎると幕板の破損や
緩みの原因になります。

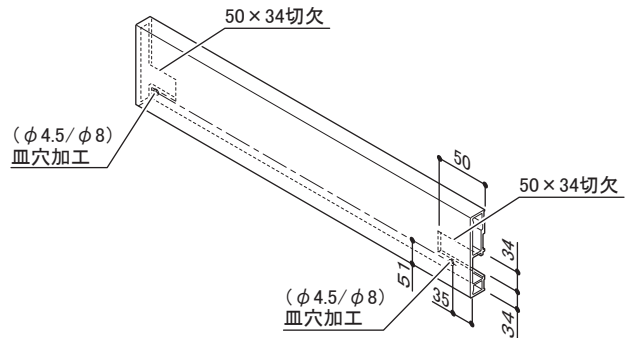
● 幕板Aの加工(出幅用)

1. 幕板Aをデッキ材切断寸法で切断してください。25×30切欠
2. 幕板Aの表側を、25×30の大きさに切欠いてください。(φ4.5/φ8)皿穴加工
3. 幕板Aの表側に、φ4.5穴とφ8の皿穴加工を行ってください。
4. 90°コーナー幕板裏板を取りつけてください。



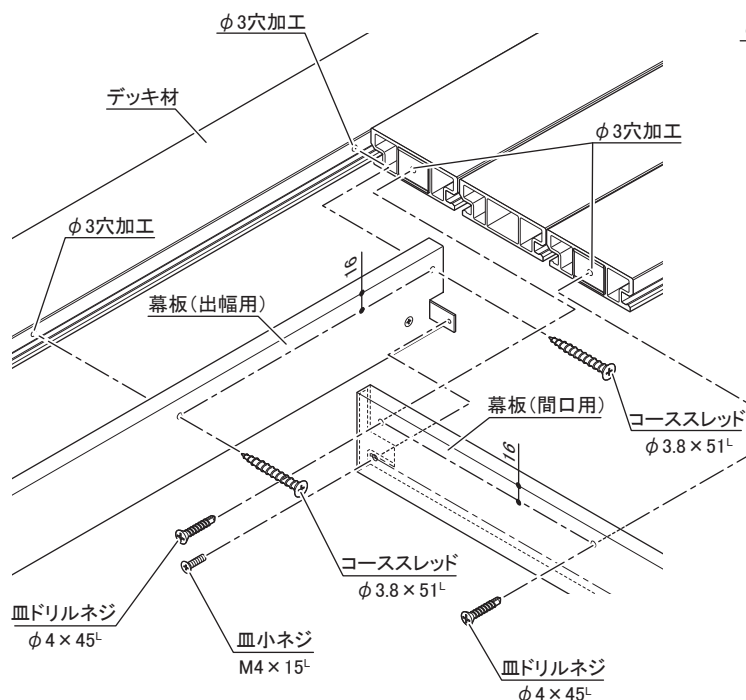
● 幕板Aの加工(間口用)

1. 幕板Aを仕上寸法Bで切断してください。
2. 幕板Aの裏側を、50×34の大きさに切欠いてください。(φ4.5/φ8)皿穴加工
3. 幕板Aの表側に、φ4.5穴とφ8の皿穴加工を行ってください。



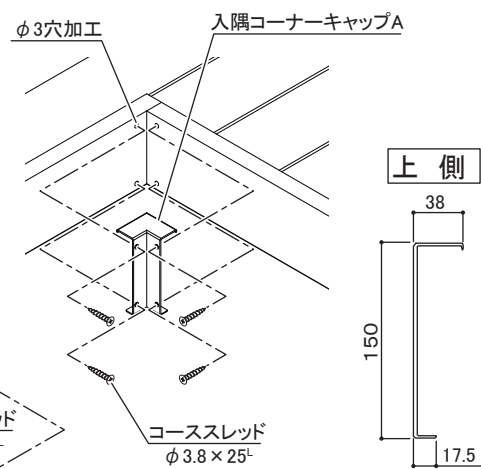
● 幕板Aの取り付け

1. 幕板(出幅用)をコーススレッドで片側3ヶ所、固定してください。
2. 幕板(間口用)を皿ドリルネジで片側3ヶ所、固定してください。



● 開口ユニットコーナー部

1. 入隅コーナーキャップAを四隅に取りつけてください。



注5) 入隅コーナーキャップAは上側に
ツメがあります。

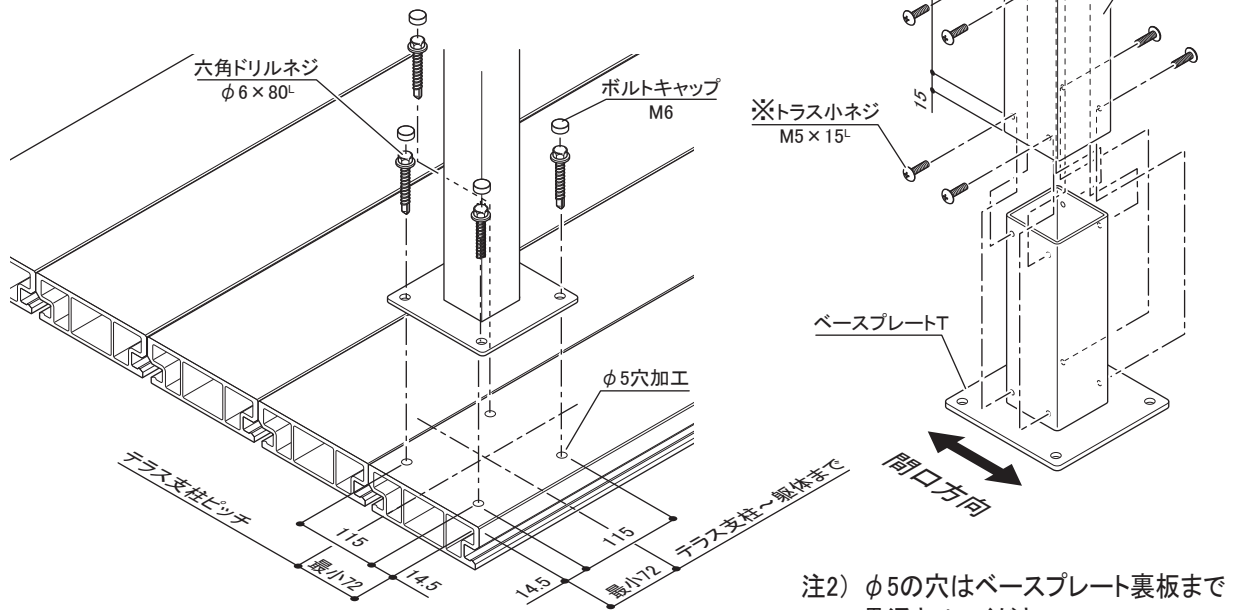
22

ベースプレートT(オプション)の取り付け

(テラス本体の取り付けは、テラスの取付・取扱説明書を参照ください。)

1. テラスの支柱を切断し、φ6の穴をあけ、ベースプレートTに取りつけてください。

注1) ※印のトラス小ネジは、テラス支柱と同色のネジを取りつけてください。
(他の色のトラス小ネジは使用しません。)



注2) φ5の穴はベースプレート裏板まで貫通させてください。

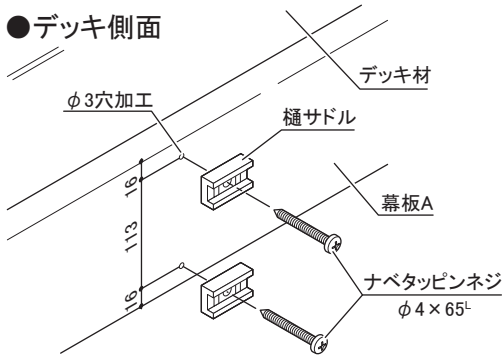
23

延長樋(オプション)の取り付け

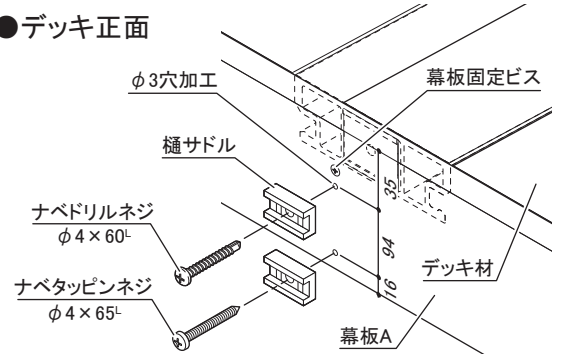
1. デッキ本体の組立完了後、樋サドルを2個取りつけてください。

■幕板Aの場合

●デッキ側面

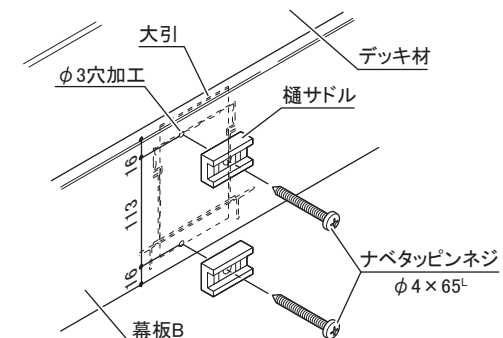


●デッキ正面

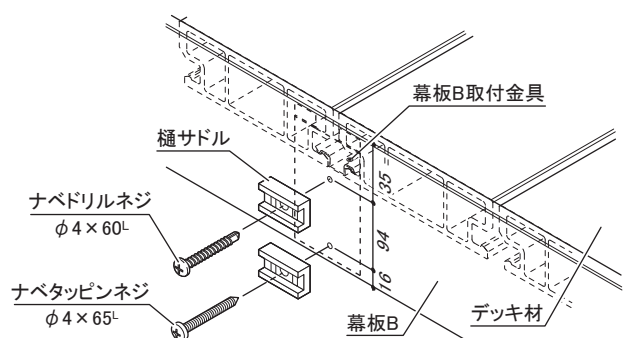


■幕板B・アルミ幕板Dの場合

●デッキ側面



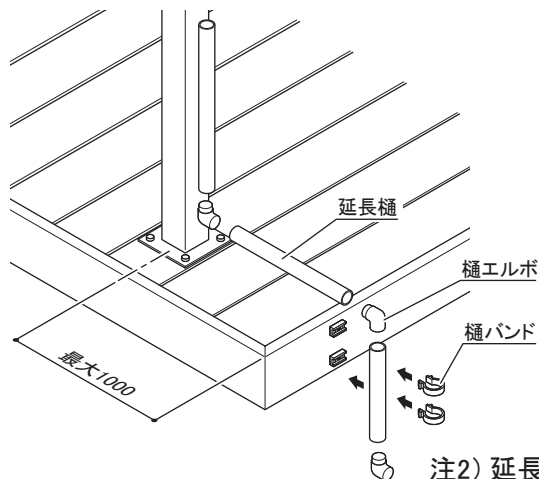
●デッキ正面



注1) デッキ正面に取りつける場合、幕板を固定しているネジの直近に取りつけてください。
(それ以外の場所では、取り付けできません。)

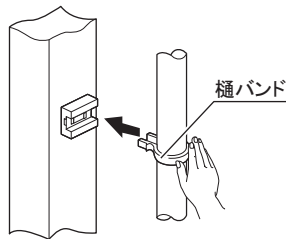
また、上側の樋サドルは、ナベドリルネジで、下側の樋サドルは、ナベタッピンネジで取りつけてください。

2. 延長樋を切断し、取りつけてください。



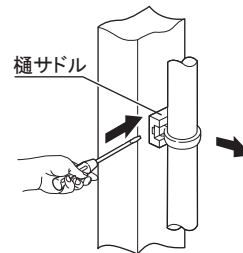
樋バンドの取り付け方

縦樋に樋バンドをはさみ、樋サドルに押し込んでください。



樋バンドのはずし方

樋サドルの横穴にマイナスドライバーを差し込み、樋バンドを外してください。

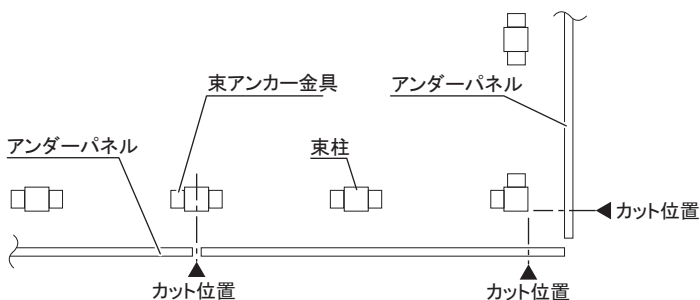


注2) 延長長さは、1000mm以内をお願いします。

24 アンダーパネル(オプション)の取り付け

●アンダーパネルの切断

1. 設置する場所に合わせてパネルを切断してください。

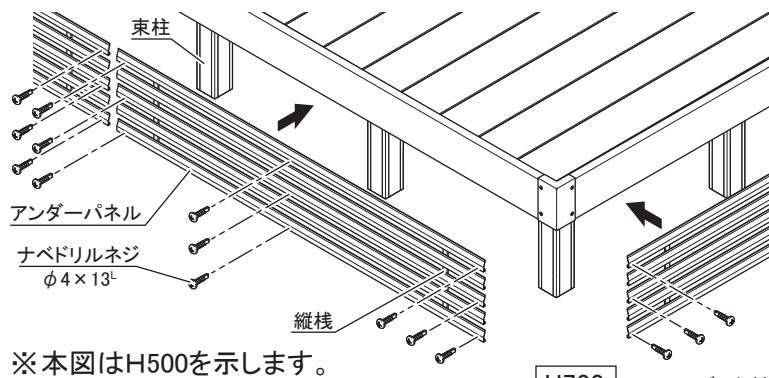


注1) アンダーパネルをつなぐ場合は、東柱の位置でつないでください。

注2) 角部に取り付ける場合は、東柱の端部に合わせて切断してください。

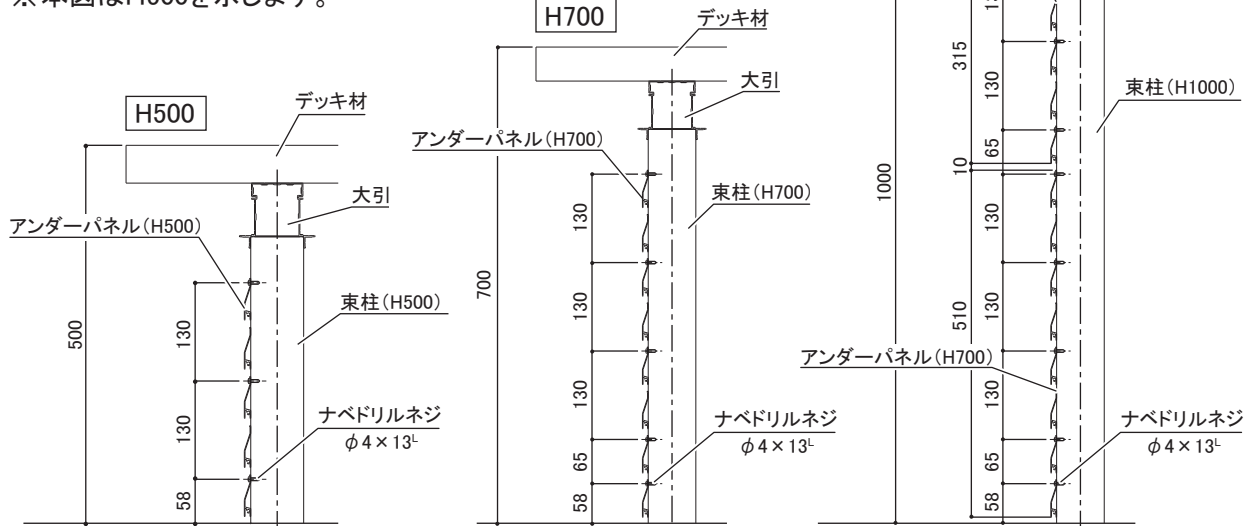
注3) アンダーパネルが東アンカー金具に当たる場合は、東アンカー金具の取り付け面を変更してください。

●アンダーパネルの取り付け



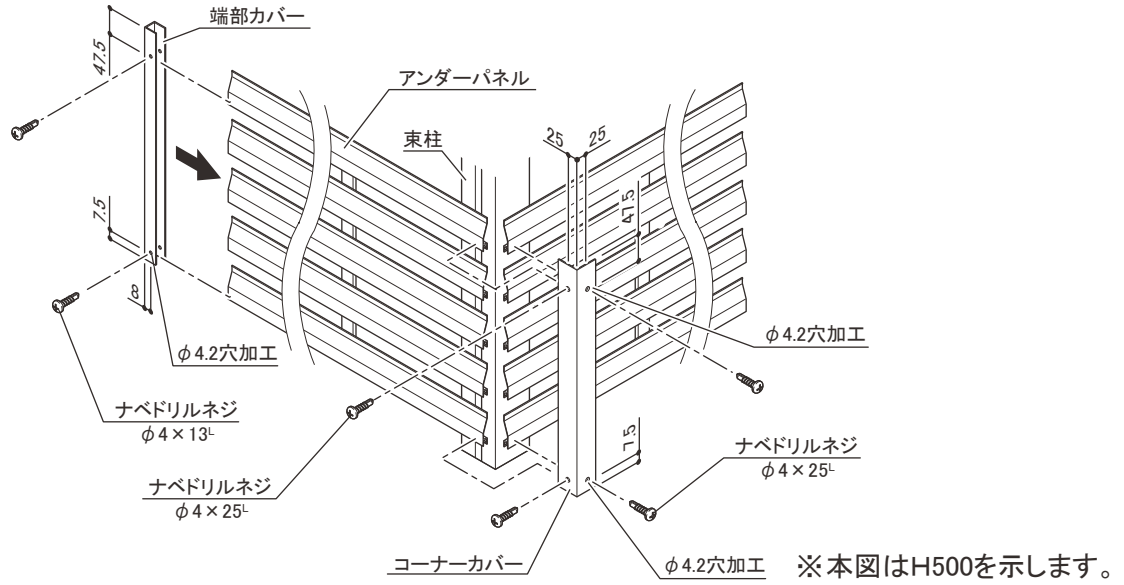
注4) 東柱と縦棧が干渉する場合は、縦棧を取り外して取り付けください。

※本図はH500を示します。



● 端部カバー・コーナーカバーの取り付け

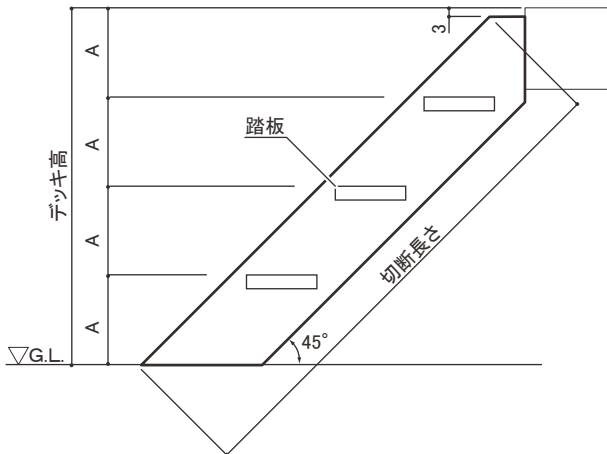
1. 端部カバーの下部、コーナーカバーの上下部にφ4.2穴あけを行い、アンダーパネルに固定してください。



25 階段(オプション)の取り付け

1. H500の場合、次ページの組み立てを行ってください。H500以外の場合、デッキ面の高さから、側板の切断長さ、踏板の取付位置を決めて側板を加工してください。

2-18. 階段納まり図を参照してください。

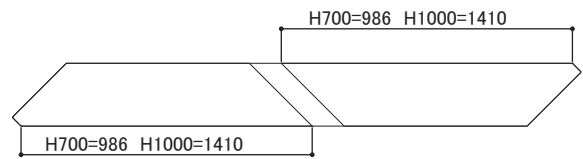


注1) 切断長さ=(デッキ高-1)×約1.41で切断してください。

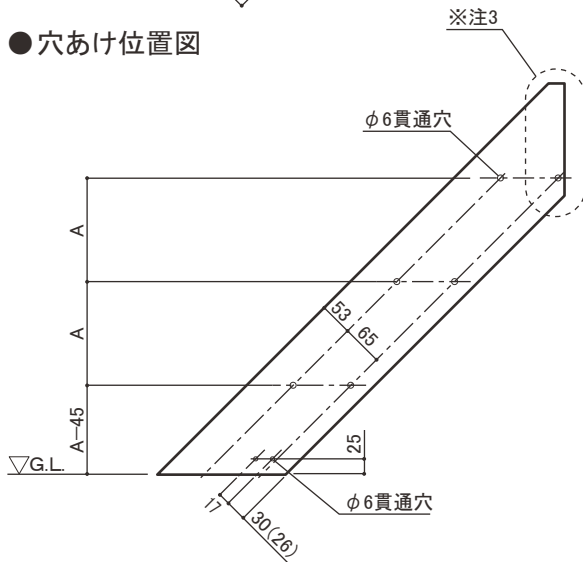
床高さ 700の場合: 986

床高さ1000の場合: 1410

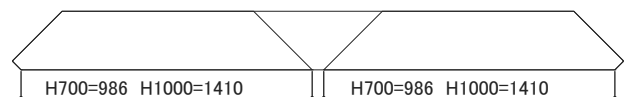
※ ノーマルカラーの場合
階段側板に表裏がありません。



● 穴あけ位置図



※ ティンバーカラーの場合
階段側板に表裏があります。
木目柄側が外側となります。



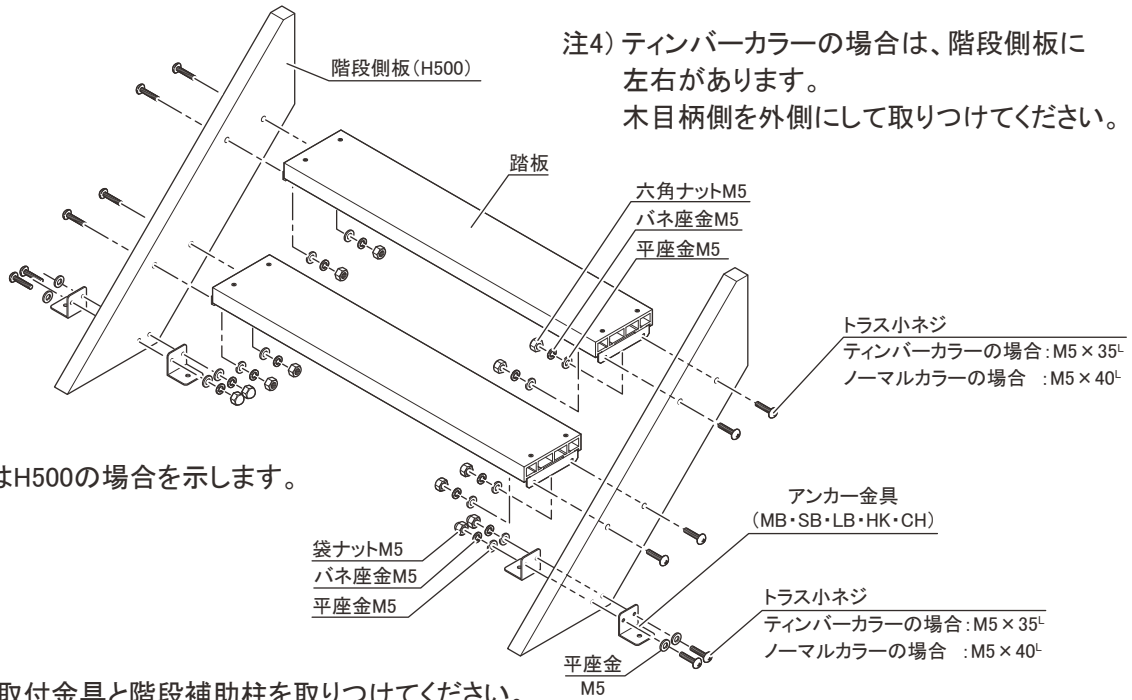
注2) 踏板の段数はデッキ高700の場合は3段、デッキ高1000の場合は4段にしてください。

注3) 側板のデッキ取付側は加工済みです。
側板はG.L.側を切断してください。

※ ()内寸法はティンバーカラーの場合を示します。

※ 色によりネジ長さ、使用部品色が異なります。説明書の指示に従って施工してください。

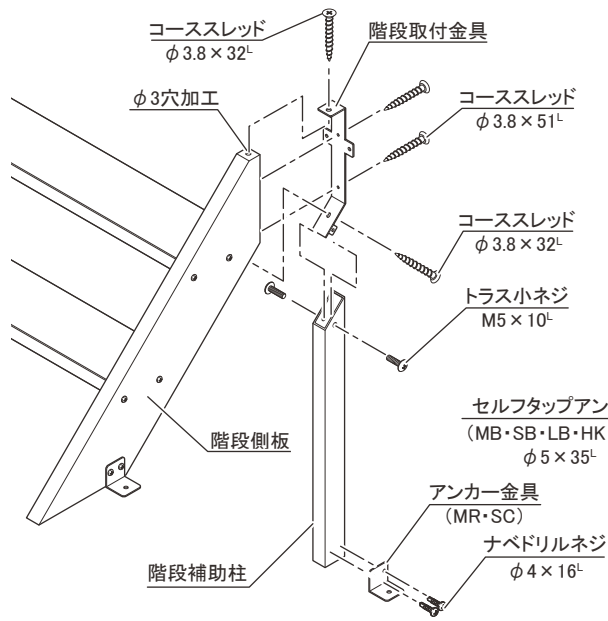
2. 階段側板と踏板を組み立ててください。



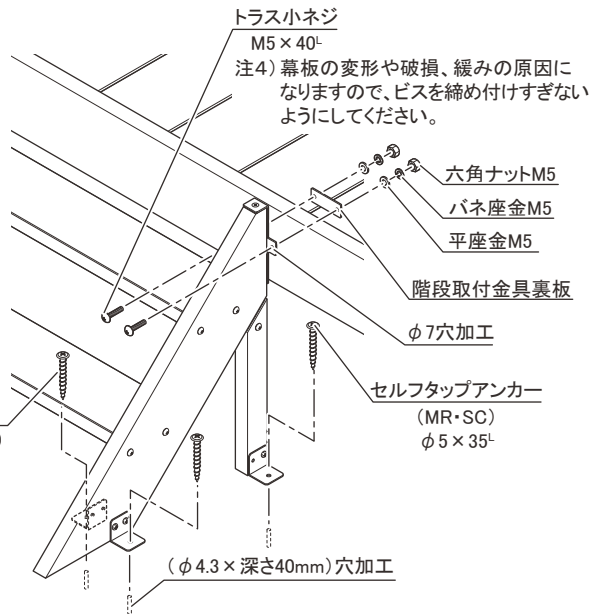
※本図はH500の場合を示します。

3. 階段取付金具と階段補助柱を取りつけてください。

注5) 階段取付金具をデッキ階段側板小口に合わせて位置出ししてから下穴をあけてください。(下穴深さはネジの長さ以上必要となります。)



4. 階段をデッキに合わせて位置出しをして取りつけてください。



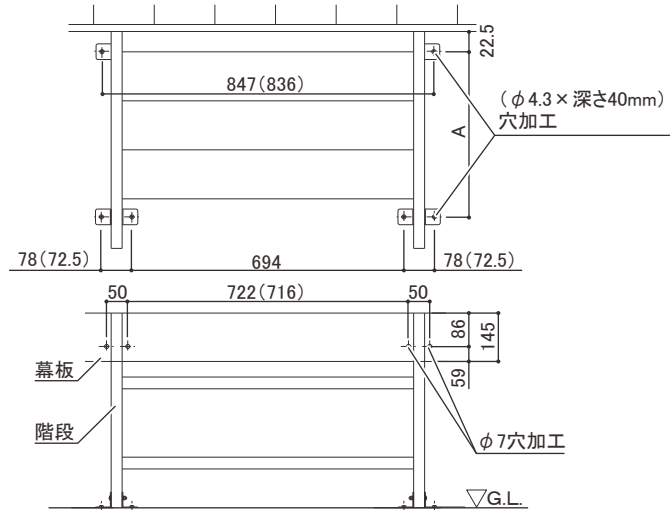
5. 階段を取りつける位置を確認し、取り付け用穴加工をしてください。

2-18. を参照してください。

注6) A寸法は、床高さにより変わりますので、注意してください。

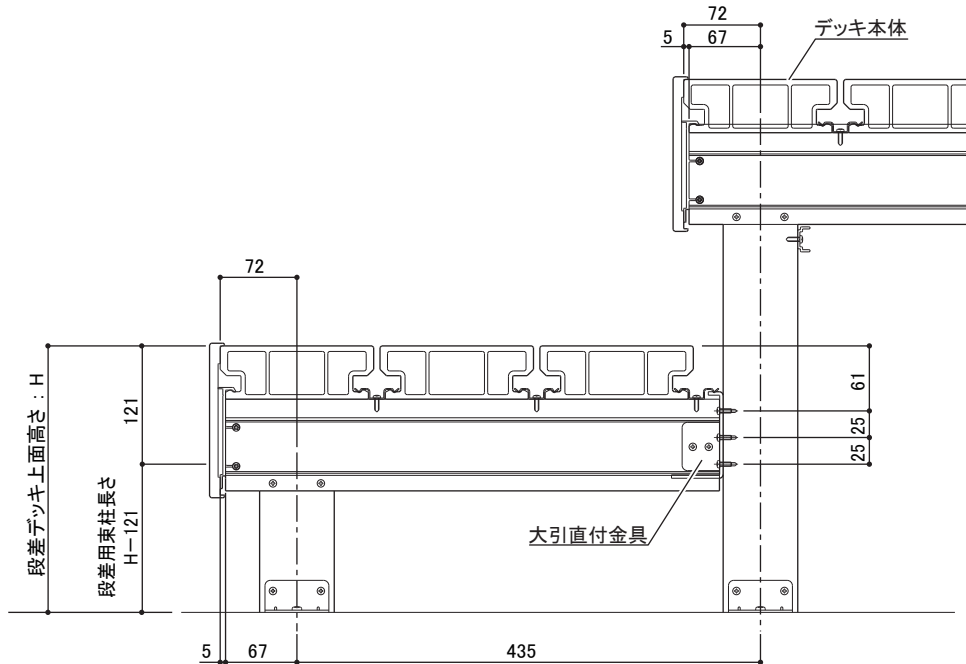
A寸法は、床高さ 500の場合: 327(335)
床高さ 700の場合: 527(635)
床高さ 1000の場合: 827(835)

※()内寸法はティンバーカラーの場合を示します。



26 段差施工部品(オプション)の取り付け

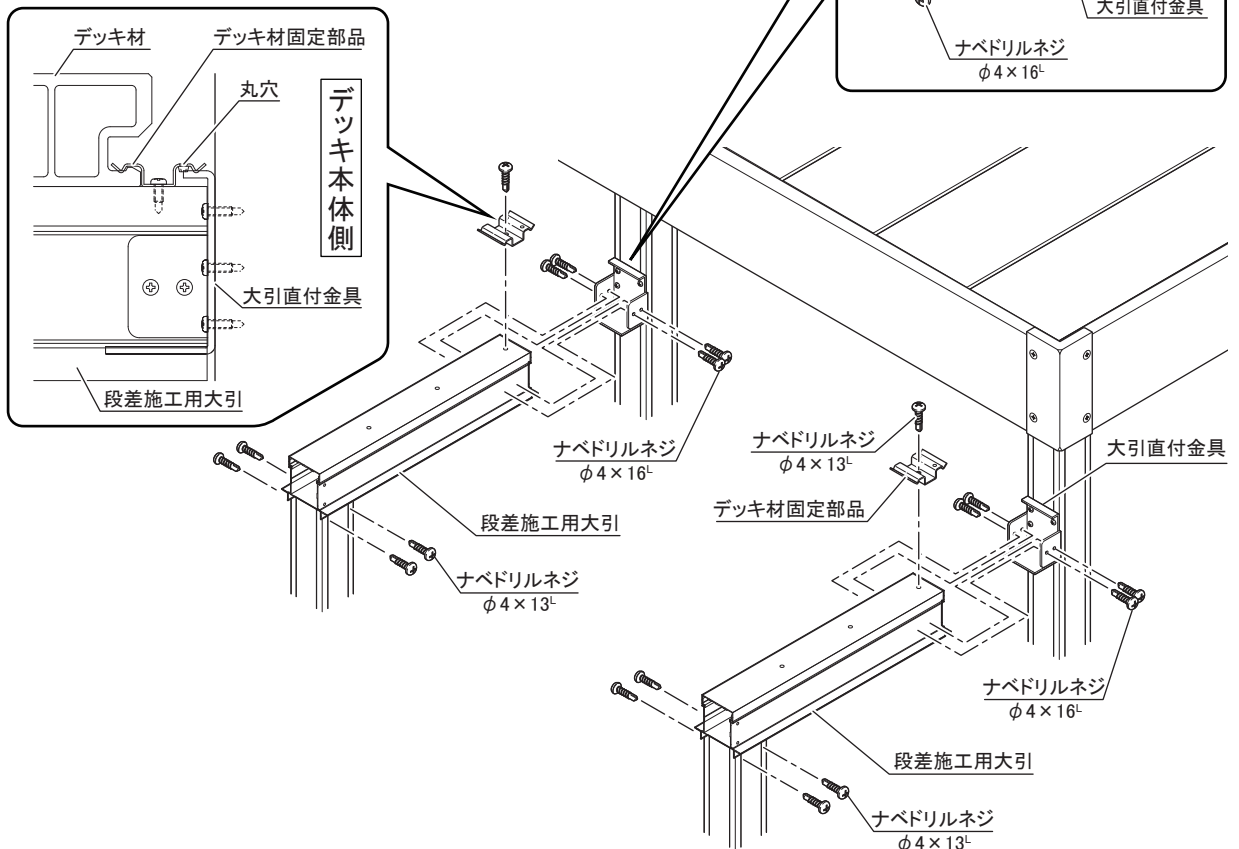
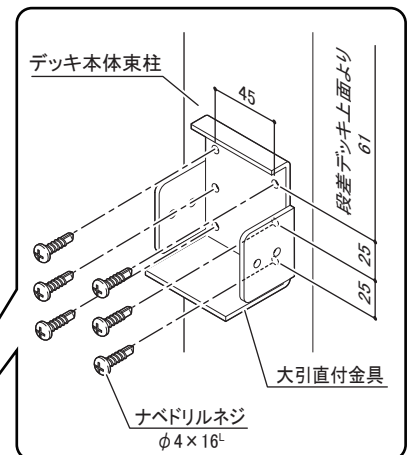
1. 段差デッキ上面の高さを決め、下図や2-19の納まり図を参考に、束柱の長さを調整してください。



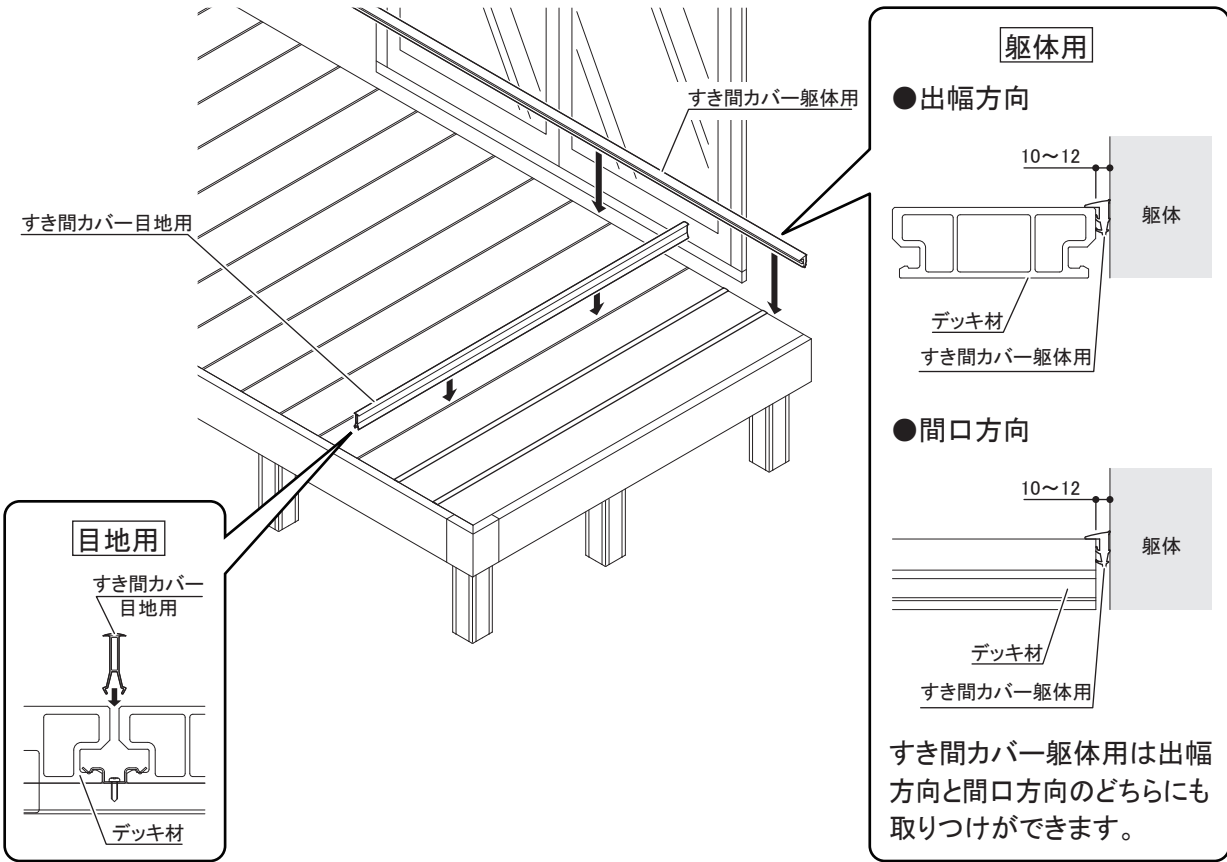
2. 大引直付金具を、デッキ本体の束柱へ取りつけてください。
3. 段差用束柱を7を参考に取りつけてください。
4. 段差施工用大引を取りつけてください。段差施工用大引には取りつける向きがありますので注意してください。
5. デッキ本体側にデッキ材固定部品を取りつけてください。
6. 以降のデッキ材、幕板の取り付けはデッキ本体の組み立てを参考にしてください。

注1) デッキ本体側束柱位置は5を参照してください。

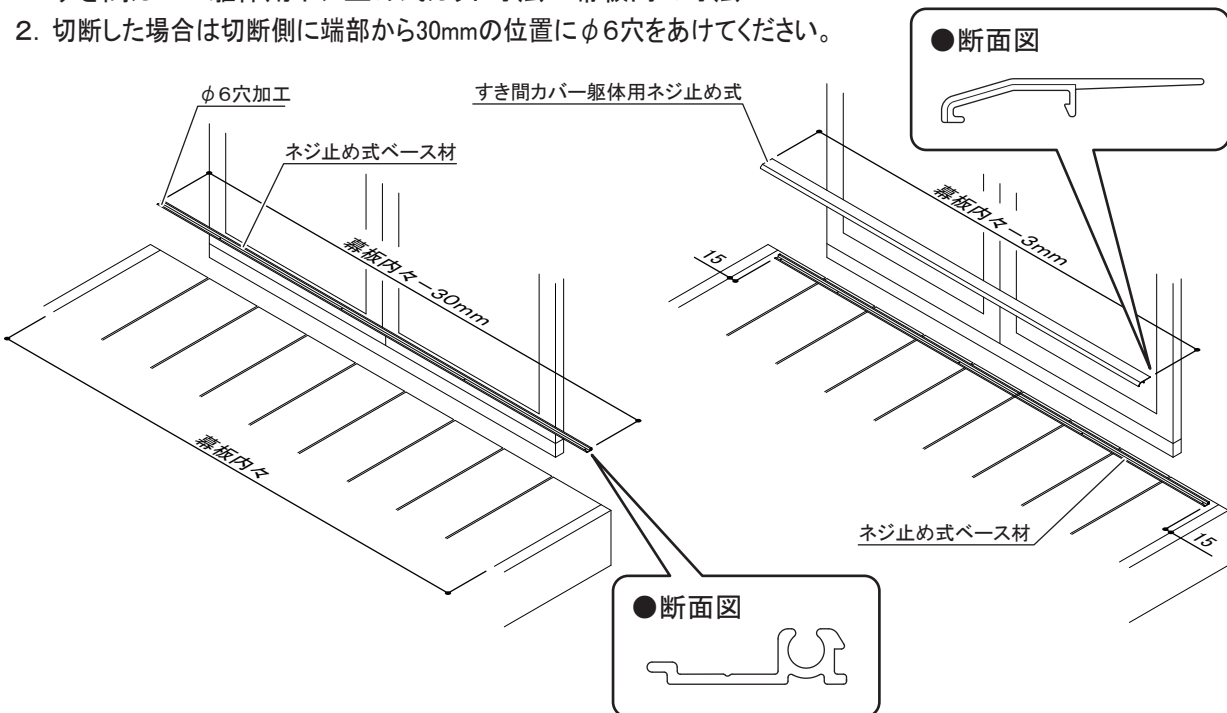
注2) SGデッキ材を使用する場合は、3を参考に施工ください。



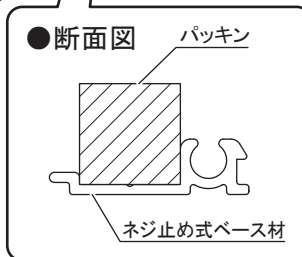
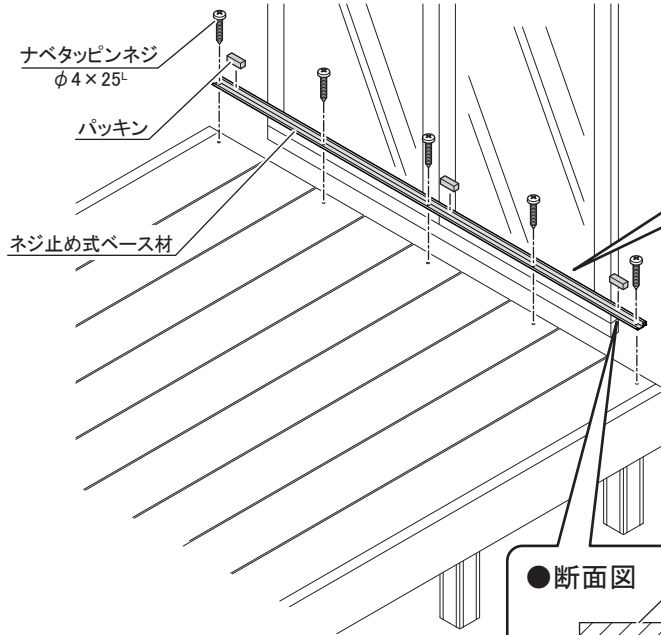
- すき間カバー目地用：デッキ材間に押し込んで取りつけてください。
 - すき間カバー躯体用：デッキ材と躯体との間へ押し込んで取りつけてください。
- 注1) すき間カバー目地用と躯体用を共に使う場合は、目地用を取りつけてから躯体用を取りつけてください。
 注2) 取り付けにくい場合は、必ず当て木をして、樹脂ハンマーでたたいて入れてください。



- すき間カバー躯体用ネジ止め式
1. 取り付け位置を確認し、必要に応じてカットしてください。
 ネジ止め式ベース材カット寸法 = 幕板内々寸法 - 30mm
 すき間カバー躯体用ネジ止め式カット寸法 = 幕板内々寸法 - 3mm
 2. 切断した場合は切断側に端部から30mmの位置にφ6穴をあけてください。



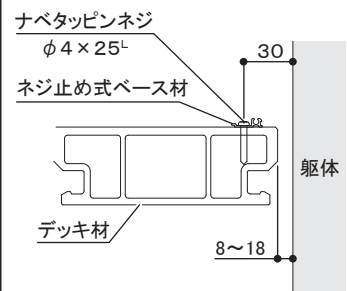
3. ネジ止め式ベース材をデッキへ取りつけてください。
両端部、中央部にパッキンを貼り付けてください。



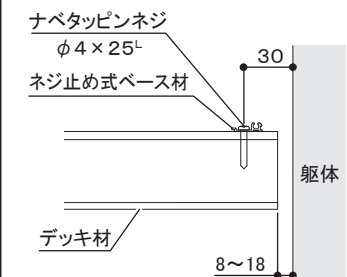
躯体用ネジ止め式

デッキ材のすき間に関係なく
躯体から30mmの位置へ下穴
をあけてください。(φ3穴加工)

●出幅方向



●間口方向



注3) ネジ穴がデッキ材とデッキ材のすき間にかかった場合は、ネジ止め式ベース材の穴位置を左右どちらかにずらし取りつけてください。

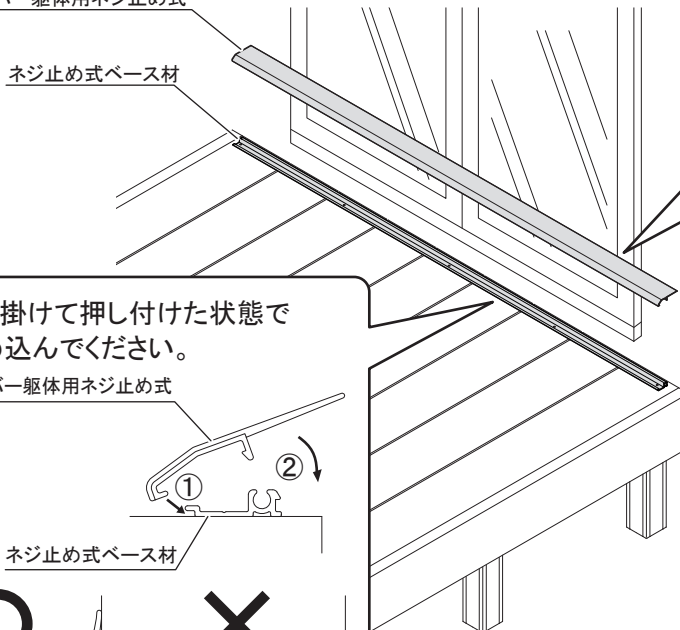
注4) ネジ止め式ベース材を取りつけする前にすき間カバー目地用を先に取りつけてください。

注5) ネジを締め付け過ぎないようにしてください。締め付け過ぎるとデッキ材の破損や緩みの原因になります。

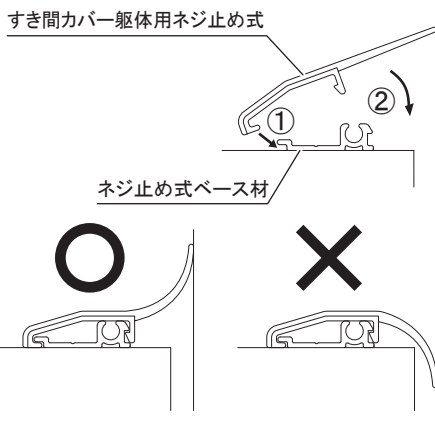
4. すき間カバー躯体用ネジ止め式の取り付け位置・長さを十分確認して左右どちらか端部よりはめ込んでください。

注6) 一旦取りつけると取り外す際、すき間カバーが破損する恐れがありますので注意してください。

すき間カバー躯体用ネジ止め式

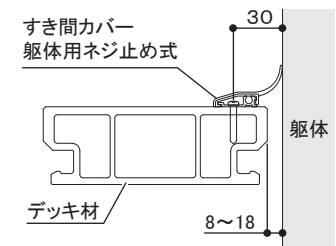


- ①へ引っ掛けて押し付けた状態で
②へはめ込んでください。

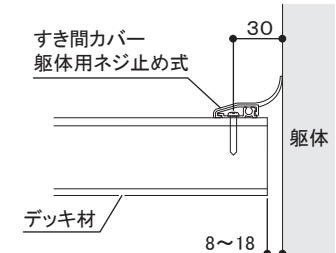


躯体用ネジ止め式

●出幅方向



●間口方向



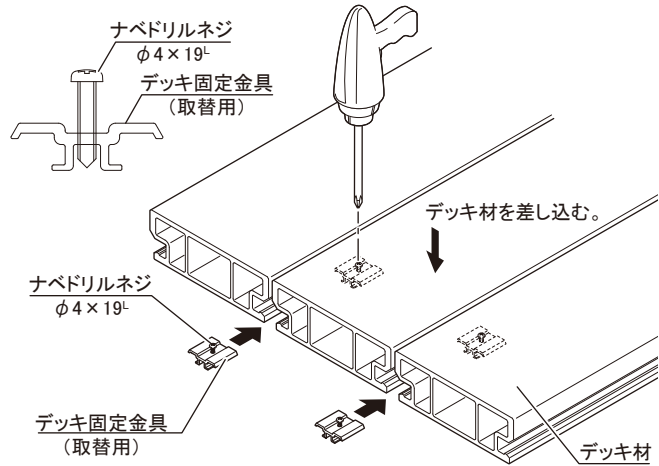
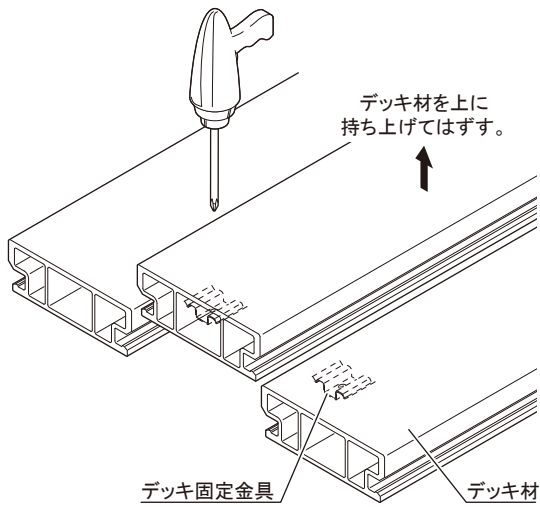
注7) すき間カバーは、温度変化により多少の伸び縮みがあります。

28 デッキ材の交換

デッキ材の破損、汚れなどにより、交換する場合の手順です。

1. 交換するデッキ材の両側のデッキ固定金具のビスをはずし、デッキ材を取り外します。
2. 新しいデッキ材を置き、デッキ固定金具(取替用)をスライドさせて差し込みます。
3. デッキ固定金具(取替用)を取りつけ、デッキ材を固定します。

注1) ナベドリルネジを軽くねじ込み、倒れないようにします。



●この取付説明書は工事完了後お客様にお渡してください。

●改良のため予告なしに商品の一部を変更することがありますのでご了承ください。