

組立・施工説明書

アリュース ベーカ 600タイプ・1500タイプ



・1500タイプを追加しました。

《お願い》

商品の組み立て、施工に従事される方を対象とした説明書です。
商品を長く安全にお使いいただくための、商品の組み立て方法、施工方法をまとめたものです。本書をよくお読みいただき、安全に正しく組み立て、施工を行ってください。

はじめにお読みください



このたびは、YKK AP 商品をご採用いただき、誠にありがとうございます。

- 本説明書は「アリュース ベーカ 600タイプ・1500タイプ」の組み立て、施工について説明しています。
- 本説明書は専門知識を有する業者様向けの内容となっております。
誤った方法で作業を行うと、不具合につながるおそれがあります。
作業には危険が伴いますので、専門知識を有する業者様が行ってください。
- 本説明書は、必ず組み立て、施工される方にお渡しください。
お施主様向け取扱説明書は、必ずお施主様にお渡しください。







本説明書内の表記

警告／注意／お願い

- 商品の組み立て、施工をしていただくうえで、人身事故や物的損害を未然に防止するため、守っていただきたいこととして、下記のような警告表記をしています。
内容をよくご理解のうえ、商品の組み立て、施工を行ってください。

表記	意味
 警告	製品の取り扱いを誤った場合、使用者が死亡または重傷を負うことが想定される
 注意	製品の取り扱いを誤った場合、使用者が軽傷を負うかまたは物的損害が生じることが想定される
お願い	製品の取り扱いを誤った場合、人身への危害と財産への損害には至らないが、製品自体の損傷や不具合が生じると思われる場合や、操作・使用・お手入れ方法などの注意喚起情報

その他の表記

表記	意味
 改訂	商品や作業の変更点
 チェック!	作業するうえで必要な情報
 ポイント	知っておくと便利な情報
 シーリング材	必ずシーリングをする箇所
 電動ドライバー 禁止	電動ドライバーの使用禁止
 電気工事	電気工事士の資格が必要な作業

- 一部を除き、本説明書内の単位は「mm」で表示しています。

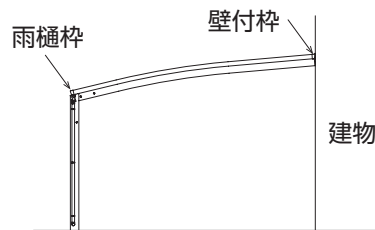
もくじ

もくじ	P.1
安全にお取り扱いいただくために	P.2
作業前の確認	P.4
同梱一覧 改訂	P.4
全体構成図	P.9
基礎工事の準備	P.10
墨出し	P.10
基礎の掘削	P.10
本体フレームの施工	P.11
壁付枠の加工	P.11
壁付枠の取り付け	P.11
柱の施工	P.14
柱・梁の取り付け	P.15
梁の壁付枠への取り付け 改訂	P.17
屋根部の施工（基礎工事前）	P.18
壁付枠・雨樋枠・母屋の加工、部品付け（柱を移動する場合）	P.18
壁付枠・雨樋枠・母屋の加工（奥行切り詰めする場合）	P.18
雨樋枠の取り付け	P.19
寸法確認・調整	P.20
母屋の取り付け 改訂	P.21
側枠・垂木の取り付け	P.22
柱・梁取付ボルトの本締め	P.23
基礎工事	P.24
柱の水抜き穴加工	P.24
柱の寸法確認	P.24
基礎コンクリートの打ち込み	P.24
屋根部の施工（基礎養生後）	P.25
屋根ふき材の取り付け	P.25
屋根ふき材押えの取り付け 改訂	P.26
「屋根ふき材の取り付け」～「屋根ふき材押えの取り付け」の繰り返し	P.28
コーナーキャップの取り付け	P.28
雨樋の施工	P.29
奥行連結の施工	P.30
壁付枠・雨樋枠・母屋の加工	P.30
連結垂木の取り付け	P.34
寸法図	P.35
600 タイプ	P.35
1500 タイプ 改訂	P.38

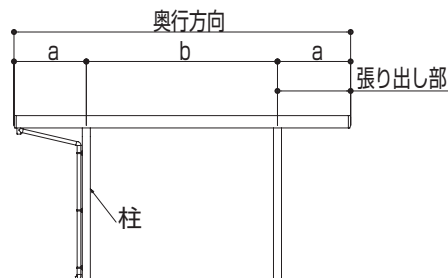
安全にお取り扱いいただくために

⚠ 注意

- 本説明書記載以外の加工、組み立て、施工など、改造を行わないでください。
性能に影響を及ぼし、思わぬ事故やけがにつながるおそれがあります。
- 組み立て、施工の際は、必ず同梱のねじを使用してください。
異なるねじを使用すると、ねじの折れ、強度低下、ゆるみなどにより、部材の落下や漏水など思わぬ事故やけがにつながるおそれがあります。
- 組み立て、施工の際は、ねじをまっすぐに最後まで締め付けてください。
締め付け不良は部材の落下や漏水など、思わぬ事故やけがにつながるおそれがあります。
- 商品が破損、変形およびキズがつかないように、取り扱いには十分注意してください。
破損、変形した商品を取り付けた場合、思わぬ事故やけがにつながるおそれがあります。
- 本商品は前枠側を建物に向けて施工してください。
屋根が強風であられ商品が破損し思わぬ事故やけがにつながるおそれがあります。



- 切り詰めを行う際は、おおむね規格サイズの長さ比率(a:b:a)になる位置に柱移動を行ってください。
奥行方向張り出し部のみ切り詰めると、カーポート屋根部の荷重バランスが崩れ、積雪や暴風時に商品が破損し思わぬ事故やけがにつながるおそれがあります。



- 給湯器や暖房機などの熱排気が商品内にこもるような場所に施工しないでください。
排気による中毒や塗装劣化・ハクリのおそれがあります。
- シーリングは説明書に従って必ず行ってください。
漏水につながるおそれがあります。
- ポリカーボネート板へのシーリングは、必ず脱アルコール形のシーリング材を使用してください
(別途手配品)。
ポリカーボネート板の接着不良やひび割れにより、思わぬ事故やけがにつながるおそれがあります。

お願い

- 600タイプの耐積雪性能は600N/m²(61.2kgf/m²)(積雪量に換算すると20cm相当)です。1500タイプの耐積雪性能は1500N/m²(153kgf/m²)(積雪量に換算すると50cm相当)です。積雪量が20cmまたは50cmを超える前に雪おろしが必要であることを施主様に説明してください。
- アルミ部材は鉄などの異種金属との接触で腐食が進行します。建物側の金属材料と接触する場合は、塗料、ビニールテープなどで絶縁処理をしてください。
- 商品の屋根の上にのらないでください。商品が破損したり、転落によりけがをしたりするおそれがあります。
- ねじに塗布されているコーティング剤が皮膚に付着した場合は、石けんでよく洗ってください。皮膚に直接接触することにより、かぶれが起こるおそれがあります。口に入ってしまった場合は、すぐに吐き出し医師の診断を受けてください。
- 建物の屋根雪が直接落ちる場所には、取り付けないでください。商品が破損し思わぬ事故やけがにつながるおそれがあります。
- シーラーなどの水密部品は説明書に従って組み立ててください。組み立て不良は漏水につながるおそれがあります。
- 清掃が必要な場合は、中性洗剤(1~2%の水溶液)を使用してください。(アクリル・ポリカーボネート板は0.5%の水溶液)酸・アルカリ・塩素系の洗剤液や有機溶剤を使用すると、商品の腐食につながるおそれがあります。
- 塩素系薬品(次亜塩素酸ナトリウムを含む漂白剤・カビ取り剤など)を使用した場合、必ず清潔な布や紙で水拭きしてください。表面に付着したまま放置されると、変色するおそれがあります。



- 作業を行う際は、作業に適した服装で、適切な保護具(保護帽、安全帯、目・耳・手・足の保護具)を着用し、安全に作業を行ってください。
- 作業場所の整理整頓を行うとともに、照度などの安全作業ができる作業環境の確保を行ってください。
- 高所作業では、安全確保や倒壊防止などの安全作業のための必要な措置を行ってください。
- 商品の運搬、組み立て、取り付けは相応の人数で行ってください。
- 商品の保管は、必ず室内でしてください。やむを得ず屋外に置く場合は、湿気の無い日陰で平らな場所に平置きにして、防水シートをかけてください。
- 施工前に同梱されている部材および部品を確認してください。

作業前の確認



同梱一覧

■柱

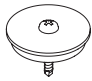
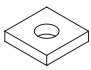
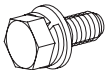

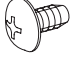
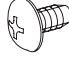
姿 図			
品 名	たて樋	たて樋	呼び樋
品 番	K-34805	K-34805	K-34805
YCB-AA22#	1	—	1
YCB-AA25#	—	1	1
YCB-AA22#-1T	1	—	1
YCB-AA25#-1T	—	1	1
YCB-FA##-2	—	—	—
YCB-FA22-1T	1	—	1
YCB-FA25-1T	—	1	1
備 考	L=2100mm	L=2450mm	L=1300mm

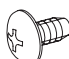

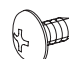
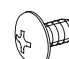
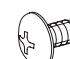

■部品箱

姿 図						
品 名	柱アンカー	柱カバー	柱カバー	柱取付裏板	壁付枠補強材	雨樋セット
品 番	K-11711	5K-17920	5K-17921	3K-19549	3K-12116	EA-E1
YCB-AG-A	2	—	2	4	—	1
YCB-AG-B	2	—	2	—	—	1
YCB-FG	3	3	—	—	3	1

姿 図						
品 名	穴隠し	ドレイン	壁付枠キャップ ベース L	壁付枠キャップ ベース R	後枠キャップ ベース L	後枠キャップ ベース R
品 番	3K-30633	3K-30634	3K-32286	3K-32287	3K-31975	3K-31976
YCB-AG-A	1	1	1	1	1	1
YCB-AG-B	1	1	1	1	1	1
YCB-FG	1	1	1	1	1	1

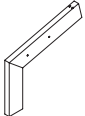
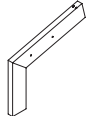
姿 図						
品 名	キャップ化粧部 L	キャップ化粧部 R	皿木ねじ (Φ3.8×40)	カラー	ワッシャー	座金組込コーチ ねじ(Φ6×90)
品 番	3K-31981	3K-31982	WF-3840	K-32761	K-6365	3K-15126
YCB-AG-A	2	2	2	2	2	12
YCB-AG-B	2	2	2	2	2	12
YCB-FG	2	2	2	2	2	12
備 考	—	—	壁付枠仮固定用	壁付枠仮固定用	壁付枠仮固定用	壁付枠取り付け用

姿 図						
品 名	屋根ふき材補強部品	スペーサー	座金組込六角ボルト(M8×25)	座金組込六角ボルト(M6×20)	トラスタッピンねじ(φ5×10)	トラスタッピンねじ(φ5×10)
品 番	5K-15483	2K-22552	2K-17611	2K-16224	ET-5010	ET-5010
YCB-AG-A	—	—	8	4	8	128
YCB-AG-B	—	—	16	4	—	160
YCB-FG	14	14	24	6	—	160
備 考	—	—	柱・梁取り付け用	壁付枠取り付け用	柱取付裏板取り付け用	屋根ふき材押え取り付け用

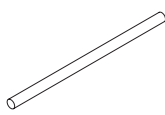
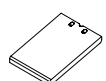
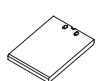
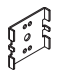
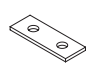
姿 図						
品 名	トラスタッピンねじ(φ5×10)	トラスタッピンねじ(φ5×10)	トラスタッピンねじ(φ5×10)	トラスタッピンねじ(φ5×10)	トラスタッピンねじ(φ5×10)	穴塞ぎシール(φ14)
品 番	ET-5010	ET-5010	ET-5010	ET-5010	ET-5010	K-40433
YCB-AG-A	20	4	4	48	2	24
YCB-AG-B	24	4	4	56	2	28
YCB-FG	42	4	4	64	2	48
備 考	雨樋枠・母屋取り付け用	ドレイン・穴隠し取り付け用	前後枠キャップ取り付け用	側枠・垂木取り付け用	予備	柱移動用

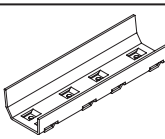
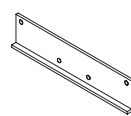

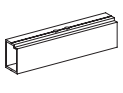
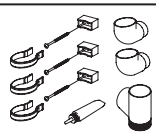

姿 図	—
品 名	組立・施工説明書
品 番	—
YCB-AG-A	1
YCB-AG-B	1
YCB-FG	1

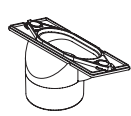
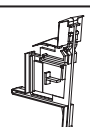
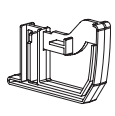
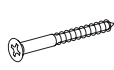


■ジョイント材


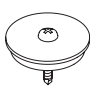
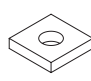
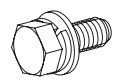

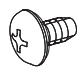
姿 図		
品 名	ジョイント材	ジョイント材
品 番	5K-19110	5K-16549
CCA-NG1JN	1	—
CCD-WG2JN	2	—
CCS-RGA1J	—	1
CCS-RGA2J	—	2

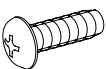
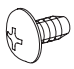
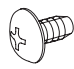
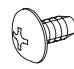
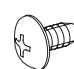
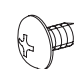
■雨樋柵・母屋（ハーフ用）

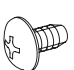

姿 図						
品 名	柱アンカー	柱カバー	柱カバー	柱取付裏板	壁付柵補強材	前柵連結材
品 番	K-11711	5K-17920	5K-17921	3K-19549	3K-12116	6K-19490
YCB-ADA14-4	1	—	1	2	—	1
YCB-ADA14-5	1	—	1	—	—	1
YCB-FDA14-6	1	1	—	—	1	1

姿 図						
品 名	後柵連結材A	後柵連結材B	後柵連結材C	母屋連結材	雨樋セット	穴隠し
品 番	6K-19491	6K-19492	6K-19493	4K-16287	EA-E1	3K-30633
YCB-ADA14-4	1	1	1	4	1	1
YCB-ADA14-5	1	1	1	5	1	1
YCB-FDA14-6	1	1	1	6	1	1

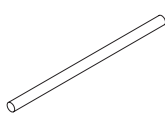
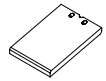

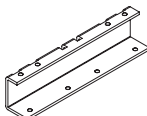
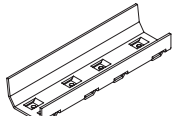
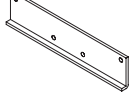
姿 図						
品 名	ドレイン	壁付柵連結カバー	後柵連結カバー	皿木ねじ (φ3.8×40)	カラー	ワッシャー
品 番	3K-30634	3K-32288	3K-31978	WF-3840	K-32761	K-6365
YCB-ADA14-4	1	1	1	2	2	2
YCB-ADA14-5	1	1	1	2	2	2
YCB-FDA14-6	1	1	1	2	2	2
備 考	—	—	—	壁付柵仮固定用	壁付柵仮固定用	壁付柵仮固定用


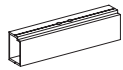

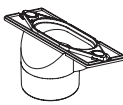

姿 図						
品 名	座金組込コーチ ねじ (φ6×90)	屋根ふき材 補強部品	スペーサー	座金組込六角 ボルト (M8×25)	座金組込六角 ボルト (M6×20)	トラスタッピン ねじ (φ5×10) (ゴムワッシャー付き)
品 番	3K-15126	5K-15483	2K-22552	2K-17611	2K-16224	5K-14711
YCB-ADA14-4	4	—	—	4	2	8
YCB-ADA14-5	4	—	—	8	2	8
YCB-FDA14-6	4	4	4	8	2	8
備 考	壁付柵取り付け用	—	—	柱・梁取り付け用	壁付柵取り付け用	雨樋柵連結用

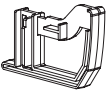




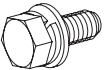
姿 図						
品 名	小トラスタッピンねじ (φ5×16)	トラスタッピンねじ (φ5×10)	トラスタッピンねじ (φ5×10)	トラスタッピンねじ (φ5×10)	トラスタッピンねじ (φ5×10)	トラスタッピンねじ (φ5×10)
品 番	EM-5016	ET-5010	ET-5010	ET-5010	ET-5010	ET-5010
YCB-ADA14-4	4	4	32	4	26	18
YCB-ADA14-5	4	—	40	4	30	21
YCB-FDA14-6	4	—	40	4	34	24
備 考	壁付枠連結用	柱取付裏板 取り付け用	屋根ふき材押え 取り付け用	ドレイン・穴隠し 取り付け用	壁付枠・雨樋枠・ 母屋連結用	垂木・連結垂木 取り付け用


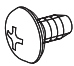
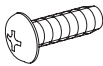
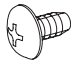
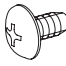
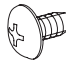
姿 図		
品 名	トラスタッピンねじ (φ5×10)	穴塞ぎシール (φ14)
品 番	ET-5010	K-40433
YCB-ADA14-4	10	12
YCB-ADA14-5	12	14
YCB-FDA14-6	14	16
備 考	雨樋枠・母屋 取り付け用	柱移動用

■奥行連結用部品箱

姿 図						
品 名	柱アンカー	柱カバー	柱取付裏板	前枠連結材	後枠連結材A	後枠連結材B
品 番	K-11711	5K-17921	3K-19549	6K-19490	6K-19491	6K-19492
YCB-AGJ-A	2	2	4	1	1	1

姿 図						
品 名	後枠連結材C	母屋連結材	雨樋セット	穴隠し	ドレイン	壁付枠連結カバー
品 番	6K-19493	4K-16287	EA-E1	3K-30633	3K-30634	3K-32288
YCB-AGJ-A	1	4	1	1	1	1

姿 図						
品 名	後枠連結カバー	皿木ねじ (φ3.8×40)	カラー	ワッシャー	座金組込コーチ ねじ(φ6×90)	座金組込六角 ボルト(M8×25)
品 番	3K-31978	WF-3840	K-32761	K-6365	3K-15126	2K-17611
YCB-AGJ-A	1	2	2	2	12	8
備 考	—	壁付枠仮固定用	壁付枠仮固定用	壁付枠仮固定用	壁付枠取り付け用	柱・梁取り付け用

姿 図						
品 名	座金組込六角 ボルト(M6×20)	トラスタッピン ねじ(φ5×10) (ゴムワッシャー付き)	小トラスタッピンねじ (φ5×16)	トラスタッピンねじ (φ5×10)	トラスタッピンねじ (φ5×10)	トラスタッピンねじ (φ5×10)
品 番	2K-16224	5K-14711	EM-5016	ET-5010	ET-5010	ET-5010
YCB-AGJ-A	4	8	4	8	112	20
備 考	壁付枠取り付け用	雨樋枠連結用	壁付枠連結用	柱取付裏板 取り付け用	屋根ふき材 押え取り付け用	雨樋枠・母屋 取り付け用

姿 図					
品 名	トラスタッピンねじ (φ5×10)	トラスタッピンねじ (φ5×10)	トラスタッピンねじ (φ5×10)	トラスタッピンねじ (φ5×10)	穴塞ぎシール (φ14)
品 番	ET-5010	ET-5010	ET-5010	ET-5010	K-40433
YCB-AGJ-A	48	4	26	2	24
備 考	垂木・連結垂木 取り付け用	ドレイン・穴隠し 取り付け用	壁付枠・雨樋枠・ 母屋連結用	予備	柱移動用

■屋根ふき材

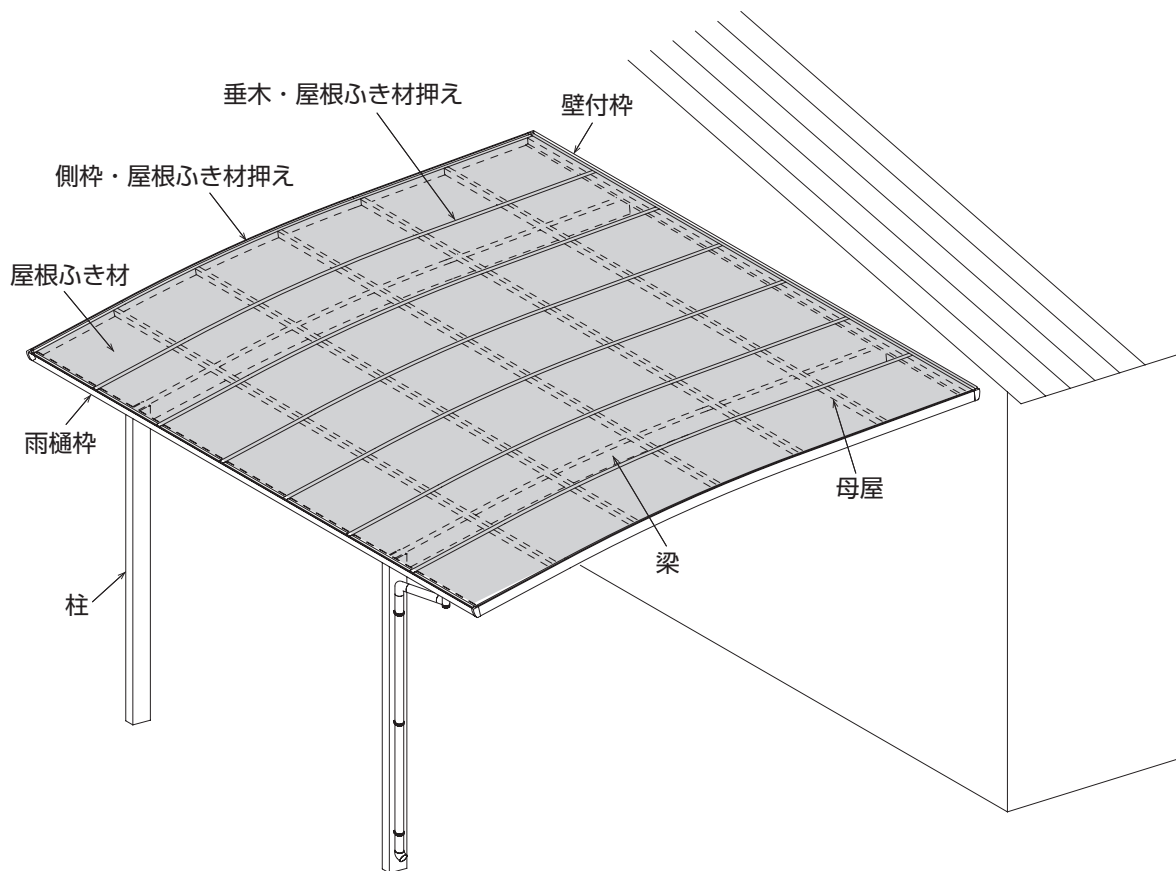
ユニット記号	サイズ		数量
	長さ	幅	
CCS-RF30-2*#	2995	706 (700)	2
CCS-RF30-3*#			3
CCS-RF30-4*#			4
CCS-PF30-2*#			2
CCS-PF30-3*#	3471	700 <706>	3
CCS-PF30-4*#			4
CCA-NF39-2*#			2
CCA-NF39-3*#	3893	700 <706>	3

屋根材種類	色	記号
一般ポリカ	アースブルー	2A
	スモークブラウン	2C
	トーマイマット	2F
熱線遮断ポリカ	アースブルー／マット仕上げ	3B
	クリアマット	3J
熱線遮断FRP板	アッシュグレイ	6K
アルミ樹脂複合板	アイボリーホワイト	5H

• アルミ樹脂複合板はD30のみの設定

- *#は屋根ふき材の種類を表します。
屋根ふき材の種類により、屋根ふき材の末尾の記号が異なります。
- () 寸法はアルミ樹脂複合板の寸法を表します。
- < > 寸法は熱線遮断FRP板の寸法を表します。

全体構成図



基礎工事の準備

⚠ 注意

- 給排水配管、ガス管などの地下埋設物に干渉しないよう掘削時に注意してください。思わぬ事故やけがにつながるおそれがあります。
- 傾斜地に設置する場合は、低い場所の柱の埋め込み深さを確保してください。商品が倒壊するおそれがあります。
- 基礎底部には割栗石、砂利または碎石を敷き、アルミ柱内に入った水や結露水が地盤に浸透するようにしてください。水が留まると柱の凍結破損や異常腐食につながるおそれがあります。
- 基礎寸法は指定寸法以上で施工してください。地盤の支持力が得られず、商品の沈下や風による転倒で、外壁などの損傷につながるおそれがあります。
- 基礎の根入れ深さは凍結深度より深くしてください。地面の水分が凍る過程で商品が押し上げられ、外壁などの損傷につながるおそれがあります。

墨出し

- 1 寸法図を参考に、墨出しを行ってください。「寸法図 (→P.35) 参照」

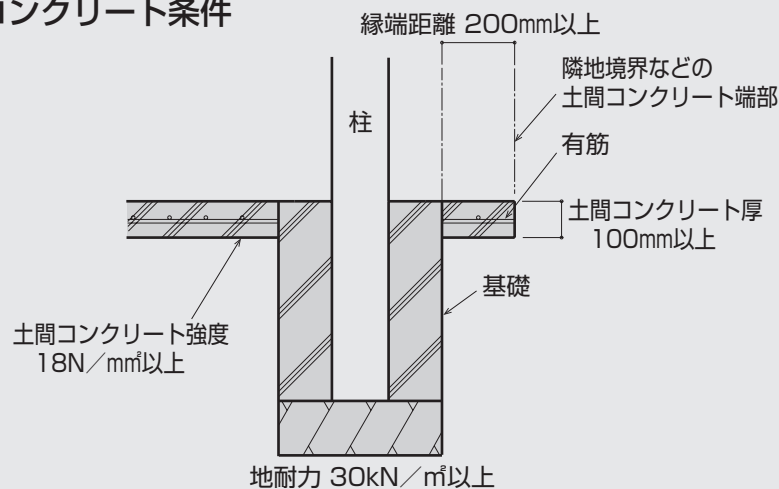
基礎の掘削

- 1 寸法図を参考に、柱の基礎穴をあけてください。「寸法図 (→P.35) 参照」

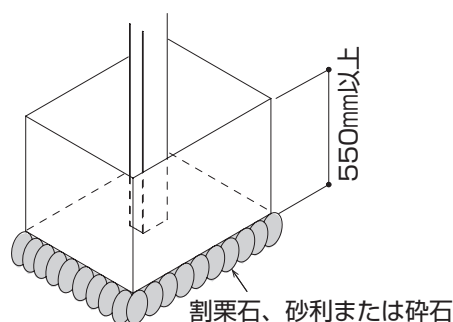


- 「独立基礎」と「土間コンクリート考慮基礎」で基礎サイズが異なります。
- 「**土間コンクリート考慮基礎**」の場合 下記条件を満たす必要があります。

●土間コンクリート条件



- 2 基礎部に割栗石、砂利または碎石を敷き均し、突き固めてください。



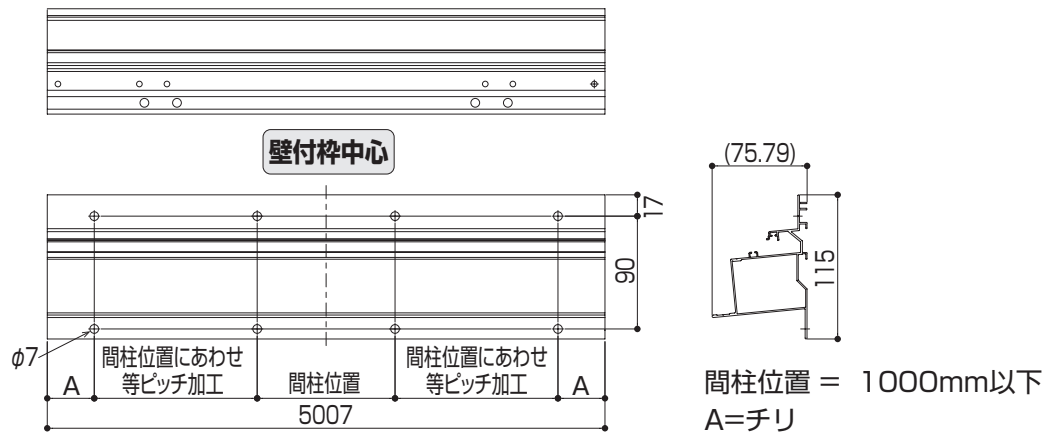
本体フレームの施工

お願い

- 屋根の奥行方向に水勾配をつけてください。(1000mmに対し2~4mm)
逆勾配は雨漏り・雨溜まりの原因となります。

壁付枠の加工

- 1 壁付枠中心を基準にして穴加工してください。

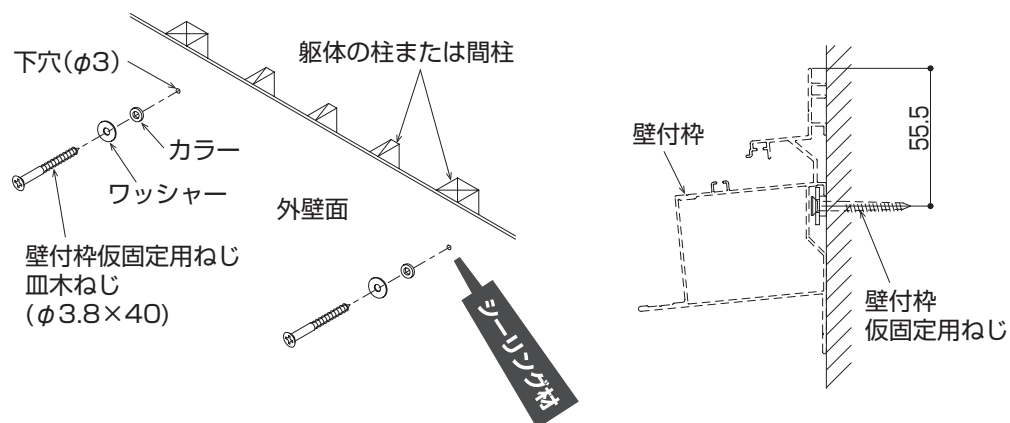


壁付枠の取り付け

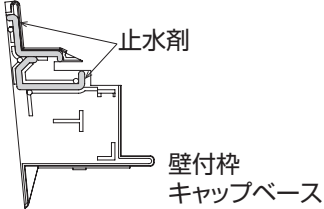
お願い

- 壁付枠キャップベースを直射日光が当たる場所または、高温の場所に放置しないでください。
熱によりキャップが変形するおそれがあります。

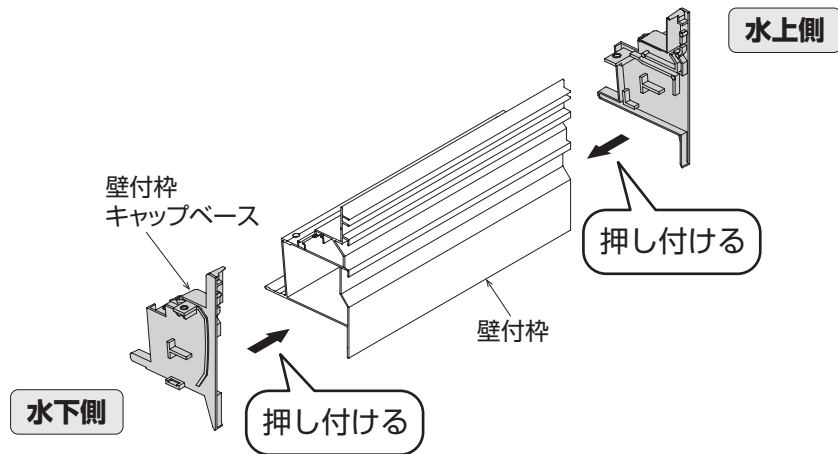
- 1 外壁面の躯体の柱または間柱に下穴 ($\phi 3$) をあけ、シーリング材を充てんしてください。
- 2 壁付枠仮固定用ねじを柱に取り付けてください。



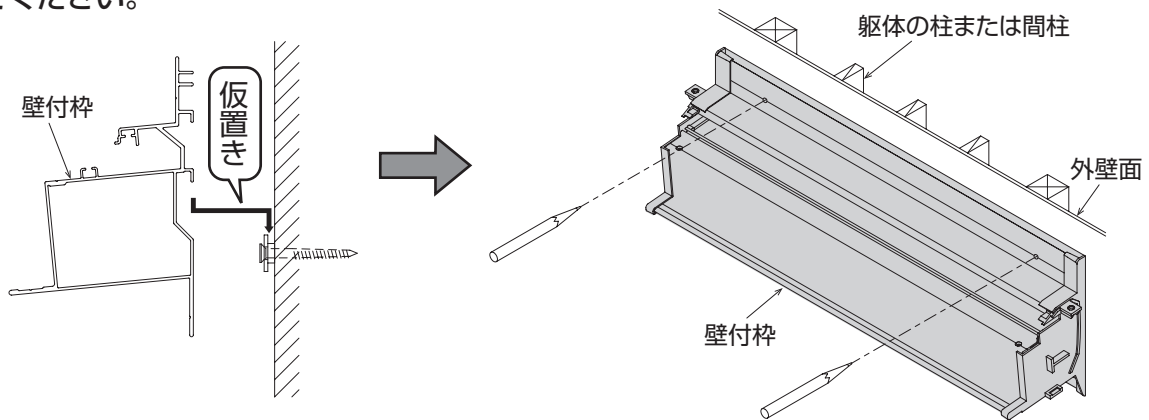
- 3 壁付枠キャップベース取り付け部の砂、ほこり、油、水分を拭き取ってください。
- 4 壁付枠キャップベースを壁付枠に取り付けてください。

お願い	
<ul style="list-style-type: none">• 壁付枠キャップベースの止水剤に触れないでください。砂やほこり、油などを付着させないでください。接着性能が低下し、漏水につながるおそれがあります。• 壁付枠キャップベースの取り付け部は、しっかりと押さえつけ止水剤を確実に密着させてください。接着不足の場合、漏水につながるおそれがあります。	

チェック! 壁付枠キャップベースの取り付けは、側枠を取り付ける前に行ってください。



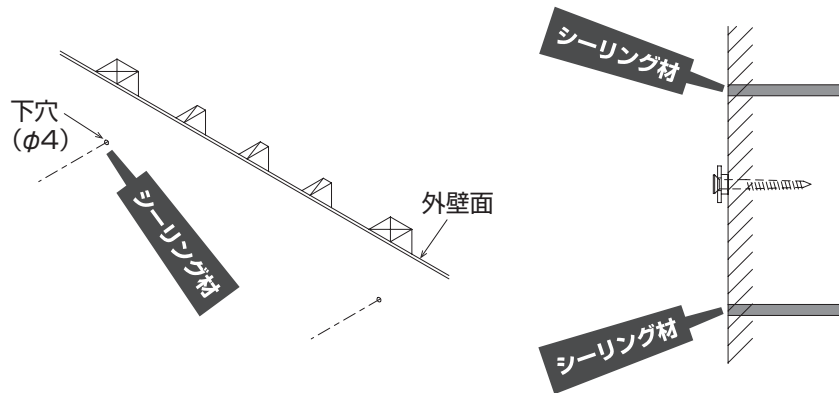
- 5 壁付枠を仮置きし、躯体の柱または間柱への取り付け位置を確認し、取り付け穴位置に印をつけてください。



- 6** 壁付枠を一旦取り外し、取り付け穴位置に下穴（φ4）をあけ、シーリング材を充てんしてください。

⚠ 注意

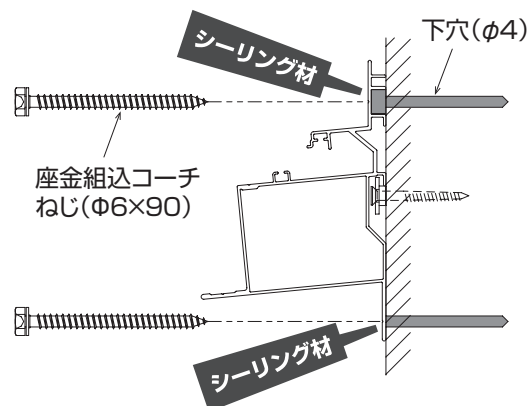
- シーリングは確実にしてください。不十分な場合、漏水につながるおそれがあります。



- 7** 壁付枠を再度取り付け、シーリングを取付穴に十分に充てんして取り付けてください。

⚠ 注意

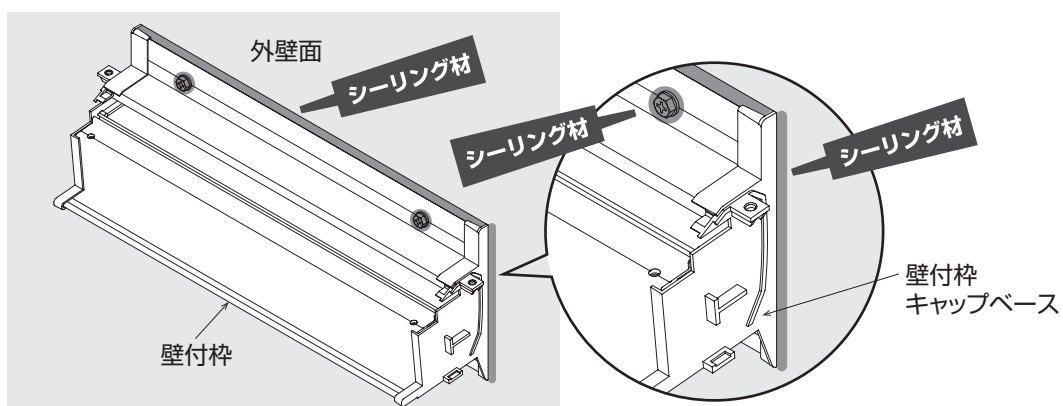
- シーリングは確実にしてください。不十分な場合、漏水につながるおそれがあります。



- 8** 壁付枠と外壁面のすき間、壁付枠キャップベースと外壁面のすき間、取付ねじ頭部分にシーリングしてください。

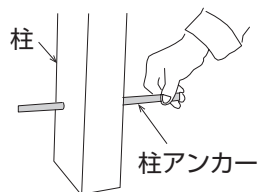
⚠ 注意

- 壁付枠キャップベースと外壁面のシーリングは端部（コーナー部）まで確実にしてください。不十分な場合、漏水につながるおそれがあります。

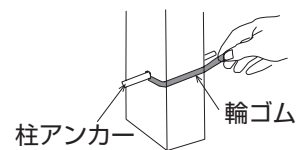


柱の施工

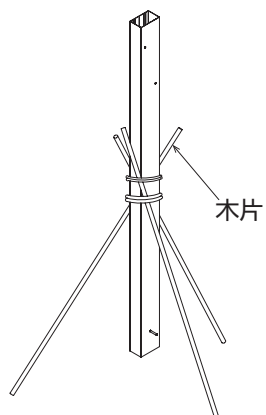
1 柱アンカーを柱に取り付けてください。



• 柱アンカーの脱落防止
例：輪ゴムを柱アンカーに引っかける



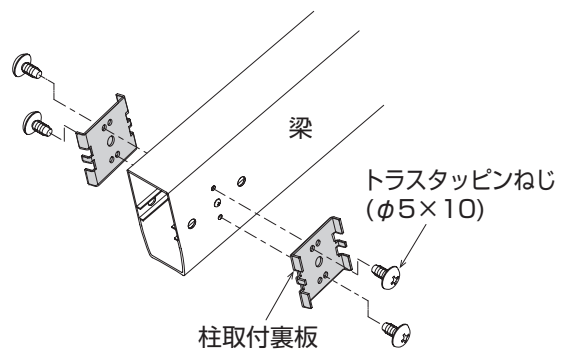
2 土のう袋、木片などを利用して柱を仮固定してください。



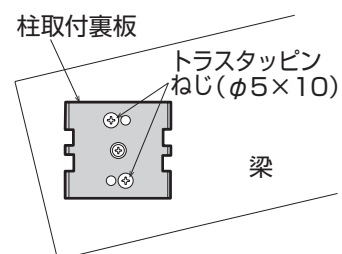
柱・梁の取り付け

D30 の場合

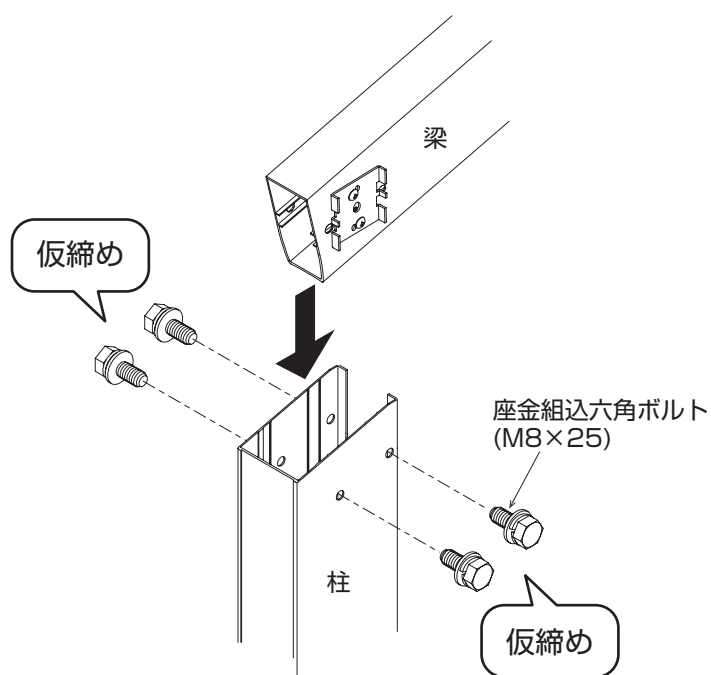
1 柱取付裏板を梁に取り付けてください。



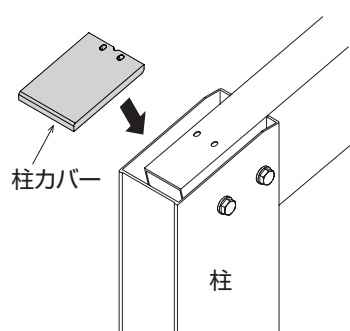
● 柱取付裏板取り付け図



2 梁を柱に挿入し、ボルトで仮締めしてください。

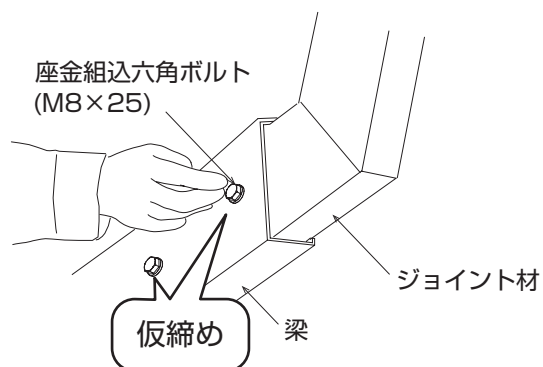


3 柱カバーを柱に取り付けてください。

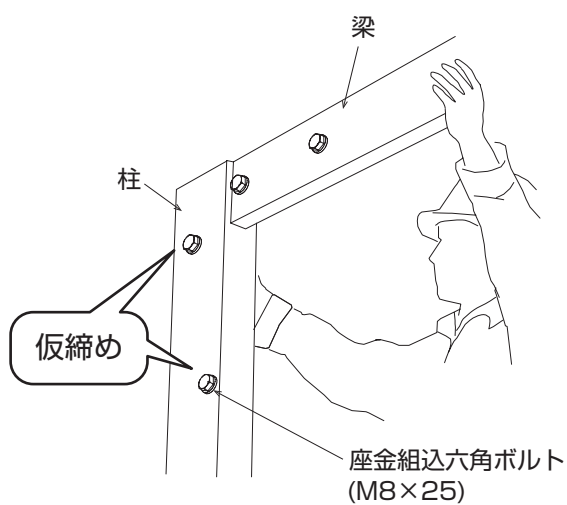


D35・D39の場合

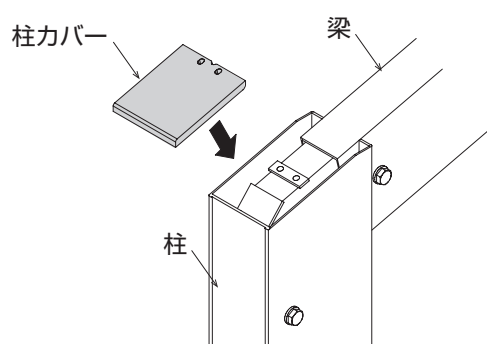
1 ジョイント材を梁に挿入し、ボルトで仮締めしてください。



2 梁を柱に挿入し、ボルトで仮締めしてください。



3 柱カバーを柱に取り付けてください。

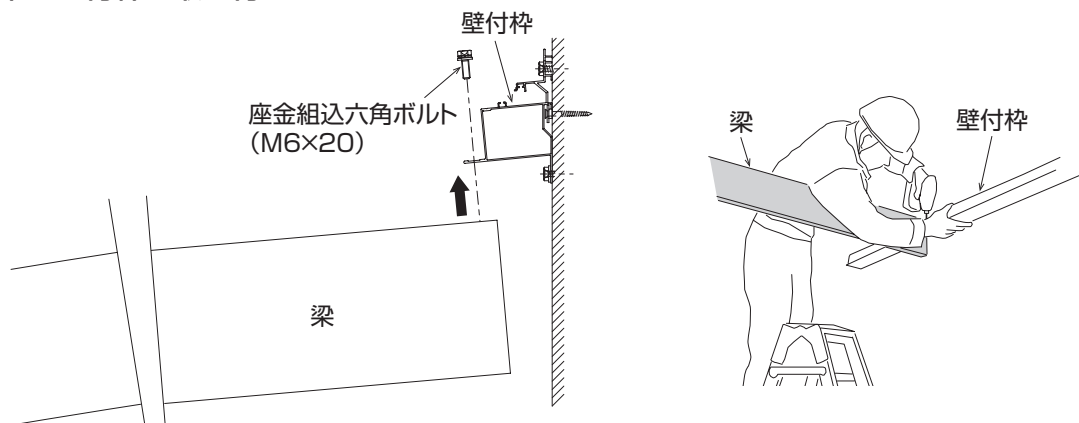




梁の壁付枠への取り付け

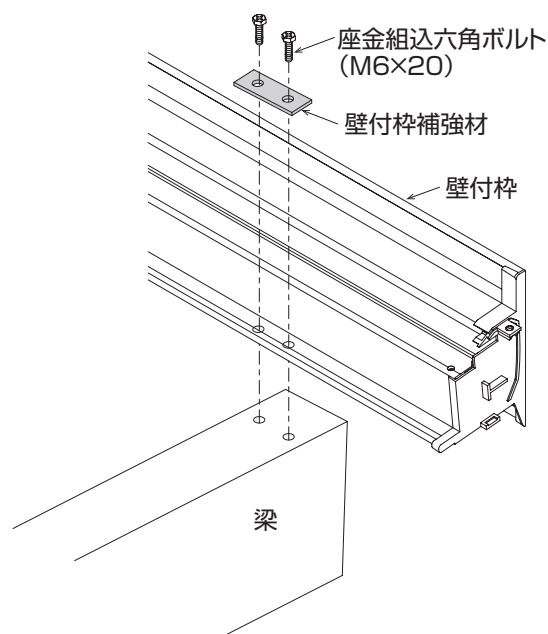
600 タイプの場合

1 梁を壁付枠に取り付けてください。



1500 タイプの場合

1 梁を壁付枠に壁付枠補強材に取り付けてください。



屋根部の施工（基礎工事前）

壁付枠・雨樋枠・母屋の加工、部品付け（柱を移動する場合）

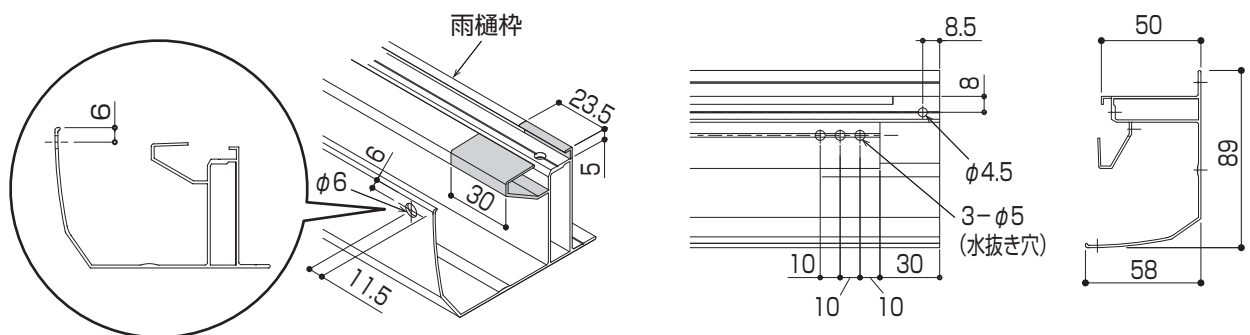
- 1 壁付枠・雨樋枠・母屋に梁位置をあわせて穴加工してください。
- 2 既存の加工穴には穴塞ぎシールを貼ってください。

壁付枠・雨樋枠・母屋の加工（奥行切り詰めする場合）

お願い

- 必ず水抜き穴をあけてください。
雨水が排水されず、雨漏りの原因となります。
- 部材を切り詰めする際、水密材のかしめ部分を切断する場合は、部材の端部をペンチなどでかきめ直してください。
熱により水密材が縮み、漏水につながるおそれがあります。

- 1 壁付枠・雨樋枠・母屋を切り詰めてください。
- 2 壁付枠・母屋の切り詰め側に左右同様に穴加工してください。
- 3 雨樋枠の切り詰め側に切り欠き、穴加工してください。

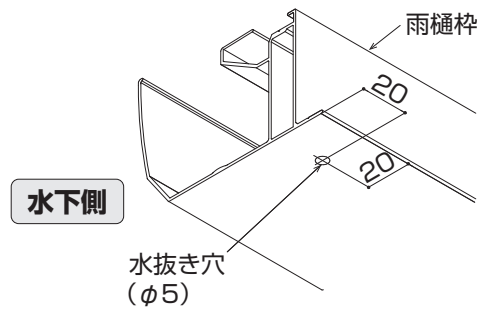


雨樋枠の取り付け

お願い

- 後枠キャップベースを直射日光が当たる場所または、高温の場所に放置しないでください。熱によりキャップが変形するおそれがあります。

1 雨樋枠の水下側に、水抜き穴をあけてください。



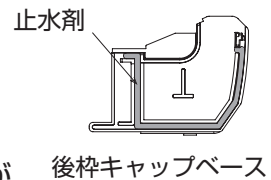
2 ドレイン・穴隠しを雨樋枠に取り付けてください。

3 後枠キャップベース取り付け部の砂、ほこり、油、水分を拭き取ってください。

4 後枠キャップベースを雨樋枠に取り付けてください。

お願い

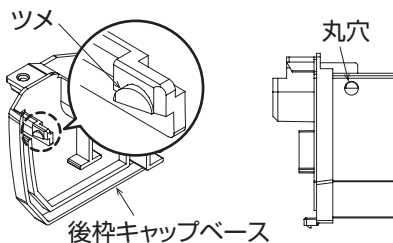
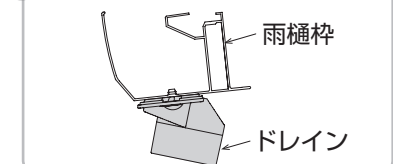
- 後枠キャップベースの止水剤に触れないでください。砂やほこり、油などを付着させないでください。接着性能が低下し、漏水につながるおそれがあります。
- 後枠キャップベースの取り付け部は、しっかりと押さえつけ止水剤を確実に密着させてください。後枠キャップベースのツメが後枠の丸穴に確実に入ったことを確認してください。接着不足の場合、漏水につながるおそれがあります。



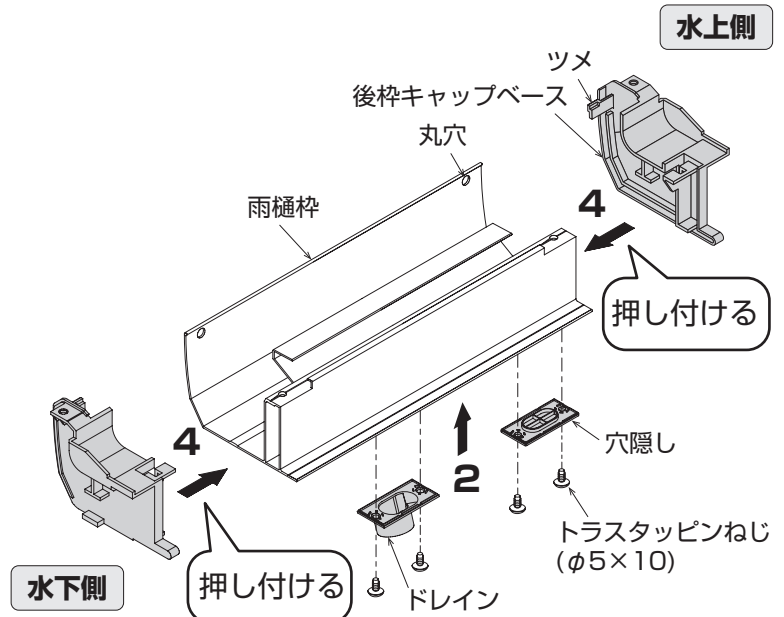
- 後枠キャップベースの取り付けは、側枠を取り付ける前に行ってください。



- ドレインの向きを確認してください。



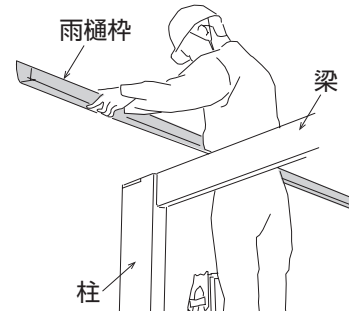
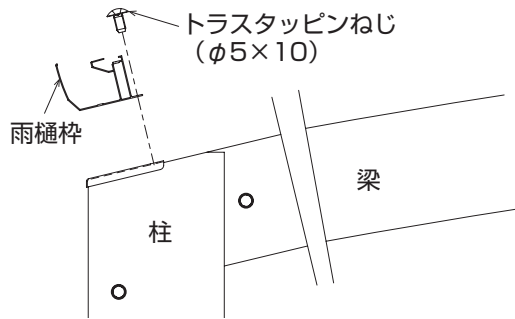
ツメを丸穴に入れ込んでください。



**5 止水剤に砂やほこり、油などが付着した場合
部品を取り付けなおす場合**

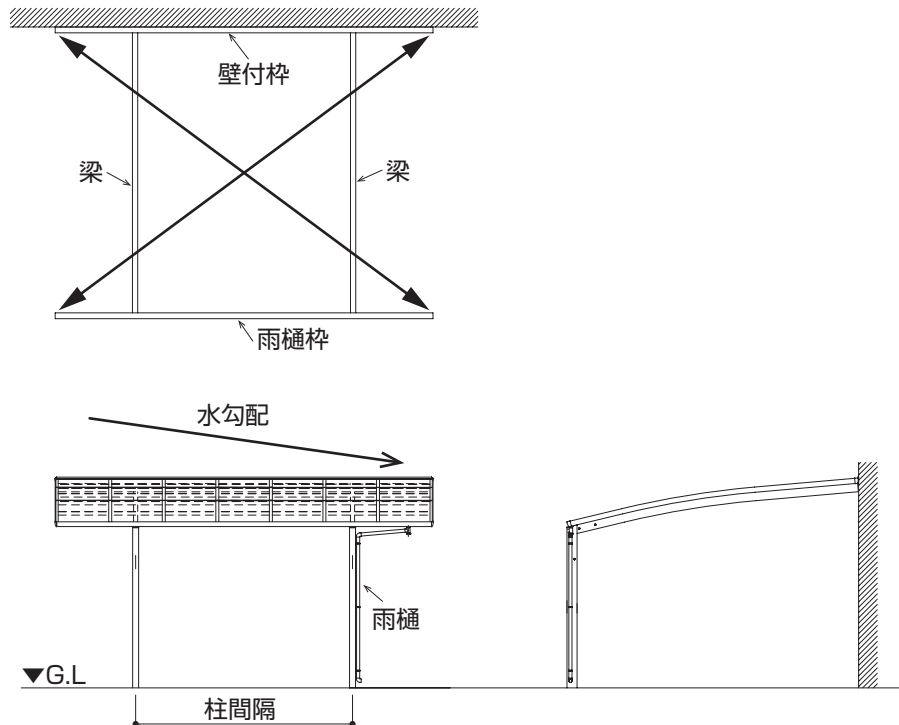
止水剤の上にシーリングして取り付けてください。

6 雨樋枠を梁に取り付けてください。



寸法確認・調整

- 1 柱の間隔・垂直・対角を確認してください。
- 2 梁と壁付枠、梁と雨樋枠の直角を確認してください。
- 3 雨樋枠（奥行方向）の水勾配を確認してください。
（雨樋取り付け側が水下側です）
- 4 寸法・角度があわない場合は部材を動かして調整してください。

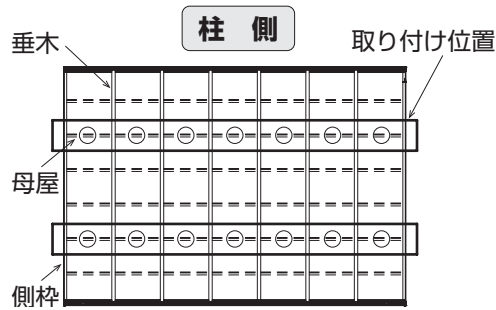




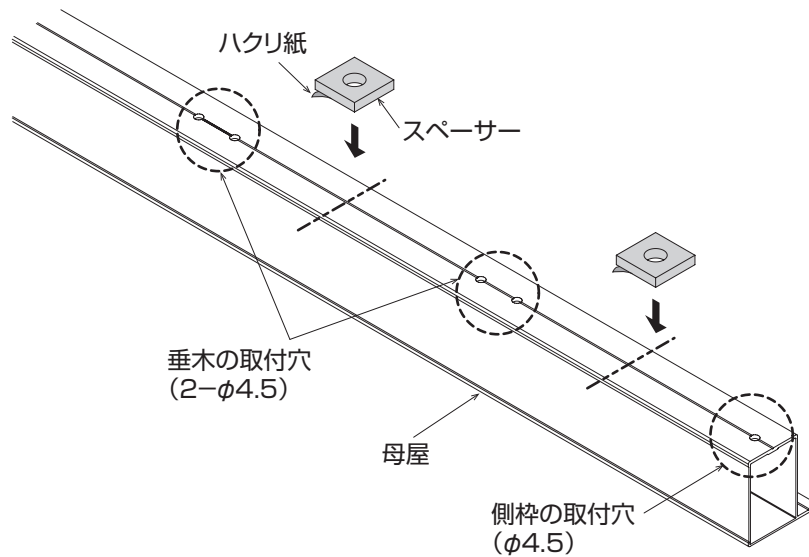
母屋の取り付け

1 1500タイプの場合

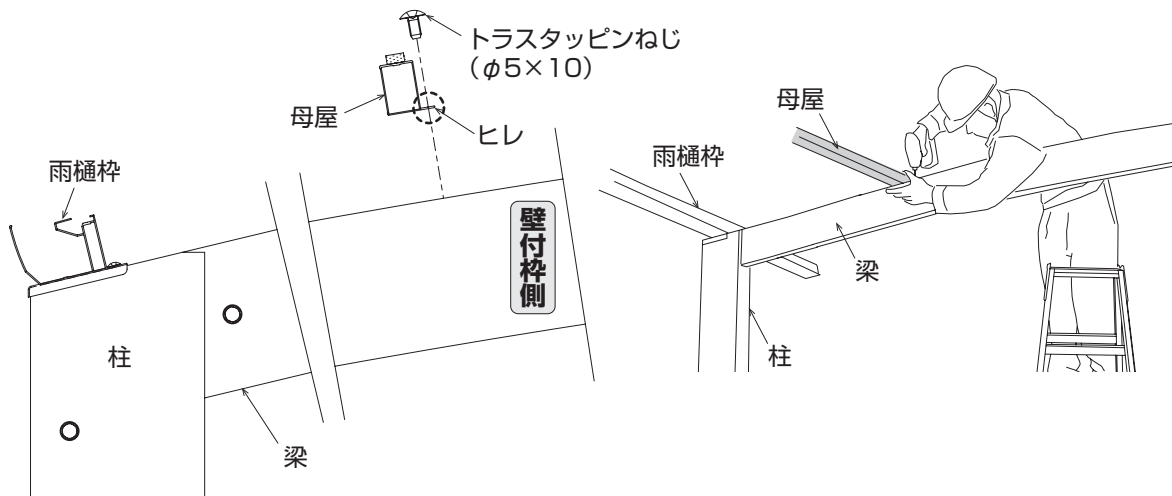
① 屋根ふき材補強部品・スペーサー取り付け位置を確認してください。



② スペーサーのハクリ紙をはがし、母屋の既設穴の各中央部に貼り付けてください。



2 母屋のヒレを壁付枠側に向けて、母屋を取り付けてください。



側枠・垂木の取り付け

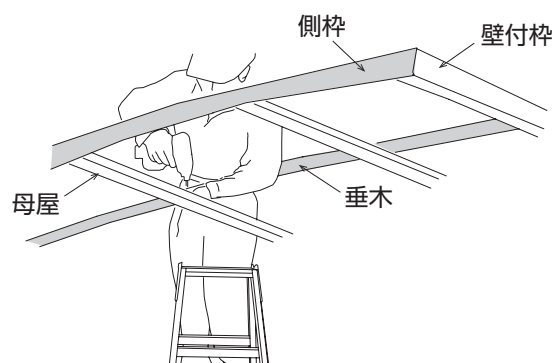
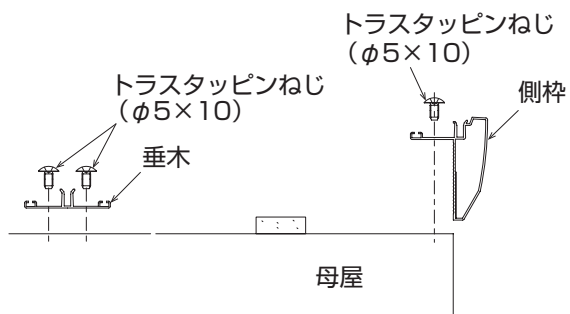
1 側枠と垂木を取り付けてください。



- D35、D39サイズの側枠は前後の方向性があります。側枠端部に丸ラベルがある方が壁付枠側です。



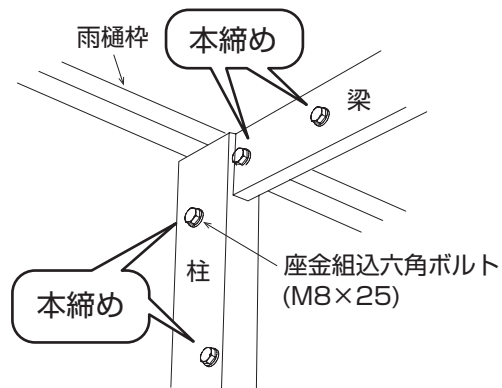
- 壁付枠側→雨樋枠側→母屋部の順番でねじ留めすると穴位置があわせやすくなります。



柱・梁取付ボルトの本締め

1 寸法を確認してください。「寸法確認・調整（→P.20）参照」

2 柱・梁取付ボルトを本締めしてください。



基礎工事

⚠ 注意

- 基礎コンクリートやモルタルには、腐食性の強い塩素系混和剤(急結剤など)や強アルカリ系硬化促進剤、海砂などは使用しないでください。柱の異常腐食や、商品の破損につながるおそれがあります。
- 屋根ふき材の取り付けは、基礎コンクリートが確実に固まってから行ってください。コンクリートの強度が十分になるまで、過度の衝撃や荷重を与えないようにし、雨、霜、凍結、日光などに対してコンクリートを保護してください。(目安：4日～7日)基礎の強度低下につながるおそれがあります。
- 柱などを立ててからコンクリート詰めをしてください。コンクリートを入れたあとに柱を立てると、柱内部に水がたまり凍結破壊や異常腐食につながるおそれがあります。

お願い

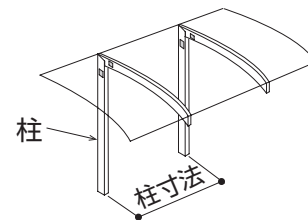
- モルタルやコンクリートなどが商品の表面に付着した場合は、速やかに拭き取ってください。外観不良(シミ・汚れ・つや落ち)につながるおそれがあります。
- 柱のレベル調整は、コンクリート・モルタルが固まる前に行ってください。固まった後の調整は、柱の強度が著しく低下するおそれがあります。

柱の水抜き穴加工

- 1 柱に水抜き穴をあけてください。(穴位置は「基礎コンクリートの打ち込み」を参照)

柱の寸法確認

- 1 柱寸法を確認してください。「寸法図(→P.35)参照」

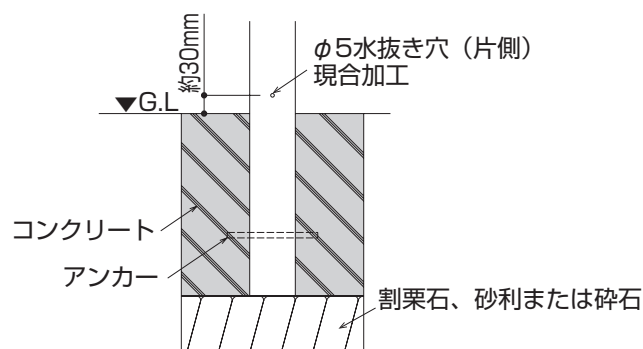


基礎コンクリートの打ち込み

- 1 基礎穴に基礎コンクリートを打ち込んでください。

お願い

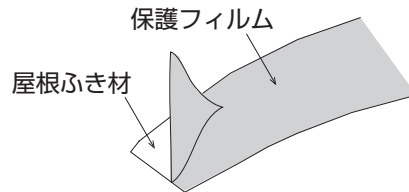
- 指定位置に必ず水抜き穴をあけてください。凍結破壊や異常腐食につながるおそれがあります。
- コンクリートは十分に締め固めてください。ジャンカや空隙などが発生し、コンクリートの品質が低下します。
- 柱の水抜き穴はコンクリートで塞がないでください。塞がった場合は、水抜き穴をあけてください。水が溜まり腐食の原因および思わぬ事故やけがにつながるおそれがあります。



屋根部の施工（基礎養生後）

屋根ふき材の取り付け

1 屋根ふき材の保護フィルムをはがしてください。

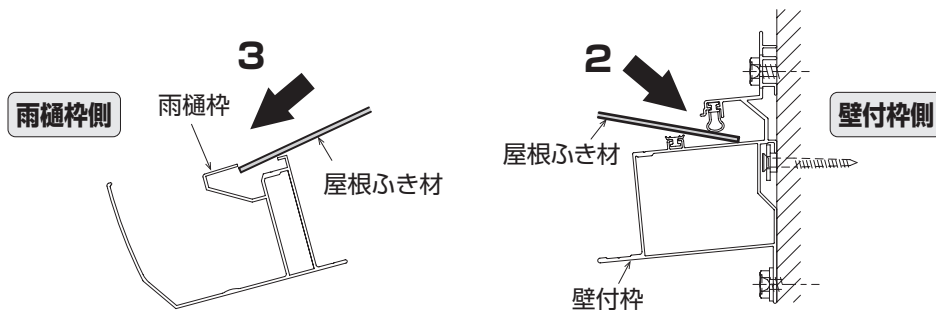


2 屋根ふき材を壁付枠側に挿入してください。

3 屋根ふき材を雨樋枠側に挿入してください。



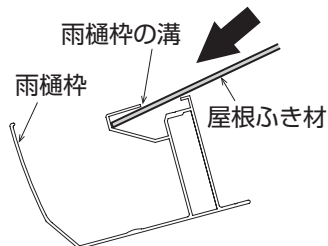
• **屋根ふき材がマット調の場合** マット面(凹凸面)を屋根下面にしてください。



4 屋根ふき材を雨樋枠の溝にあたるまで押し込んでください。

⚠ 注意

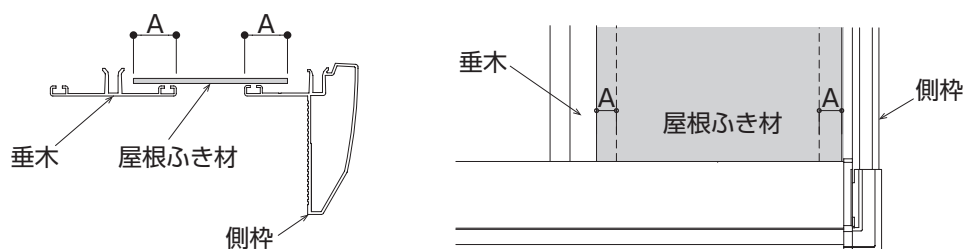
- 屋根ふき材は必ず雨樋枠の溝の奥にあたるまで押し込んでください。
耐荷重性能低下により商品が破損し思わぬ事故やけがにつながるおそれがあります。



5 屋根ふき材の左右のみ込みをあわせてください。

⚠ 注意

- 屋根ふき材ののみ込みが左右同じになるように調整してください。
耐荷重性能低下により商品が破損し思わぬ事故やけがにつながるおそれがあります。





屋根ふき材押えの取り付け

1 屋根ふき材押えを壁付枠に挿入し、AT材に押し当ててください。

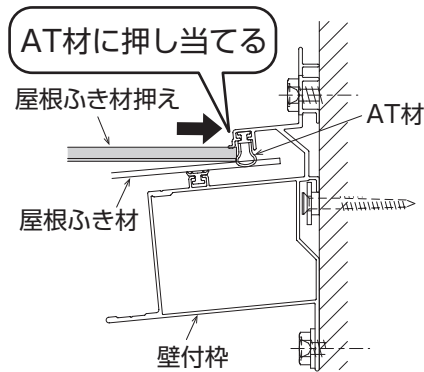
お願い

- 屋根ふき材押えの穴端部と壁付枠ヒレ先端が46mm以下になるよう押し込んでください。押し込みが浅い場合、漏水のおそれがあります。

屋根ふき材押えの穴端部

壁付枠ヒレ

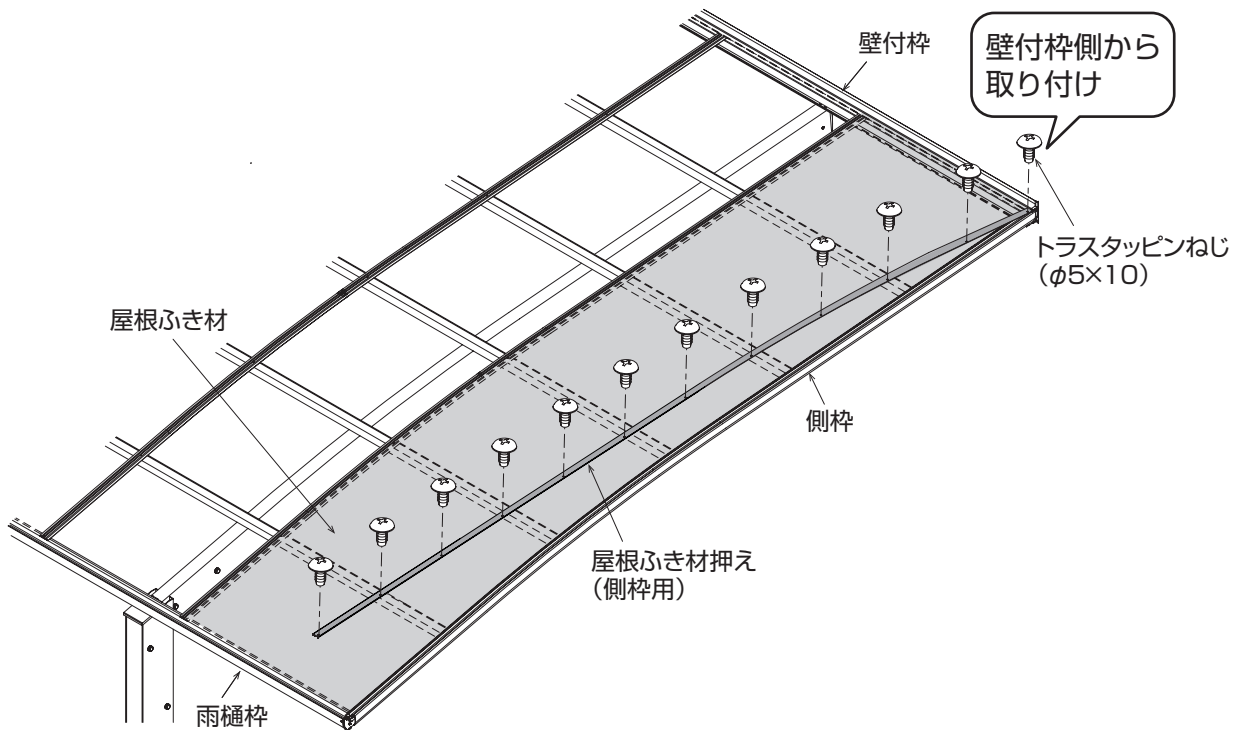
46mm以下



2 AT材に押し当てたまま、壁付枠側から屋根ふき材押えを側枠に取り付けてください。

お願い

- 壁付枠側→雨樋側順に取り付けてください。雨漏りの原因となります。
- 屋根ふき材押えのねじは、垂直に取り付けてください。ねじの浮き、および斜めの取り付けは雨漏りの原因となります。



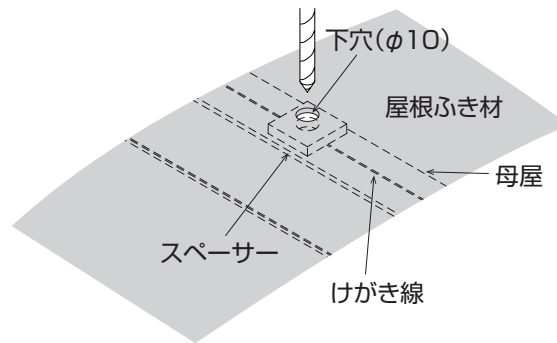
3 1500タイプの場合

屋根ふき材補強部品を取り付けてください。

- ① 屋根ふき材補強部品を取り付ける位置の屋根ふき材に、穴中心が母屋のけがき溝にあうように、穴加工（φ10）してください。

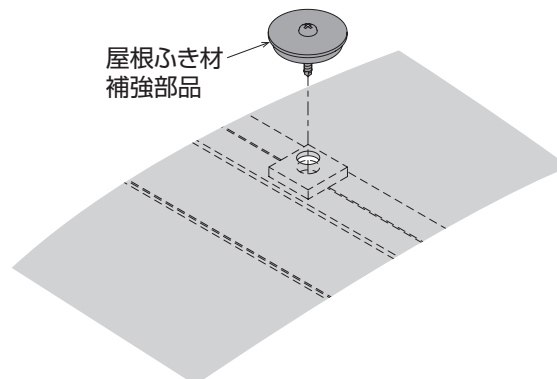


• 低温時での穴加工は、ポリカーボネート板が割れるおそれがあります。



- ② 切削屑を除去してください。

- ③ 屋根ふき材補強部品を取り付けてください。

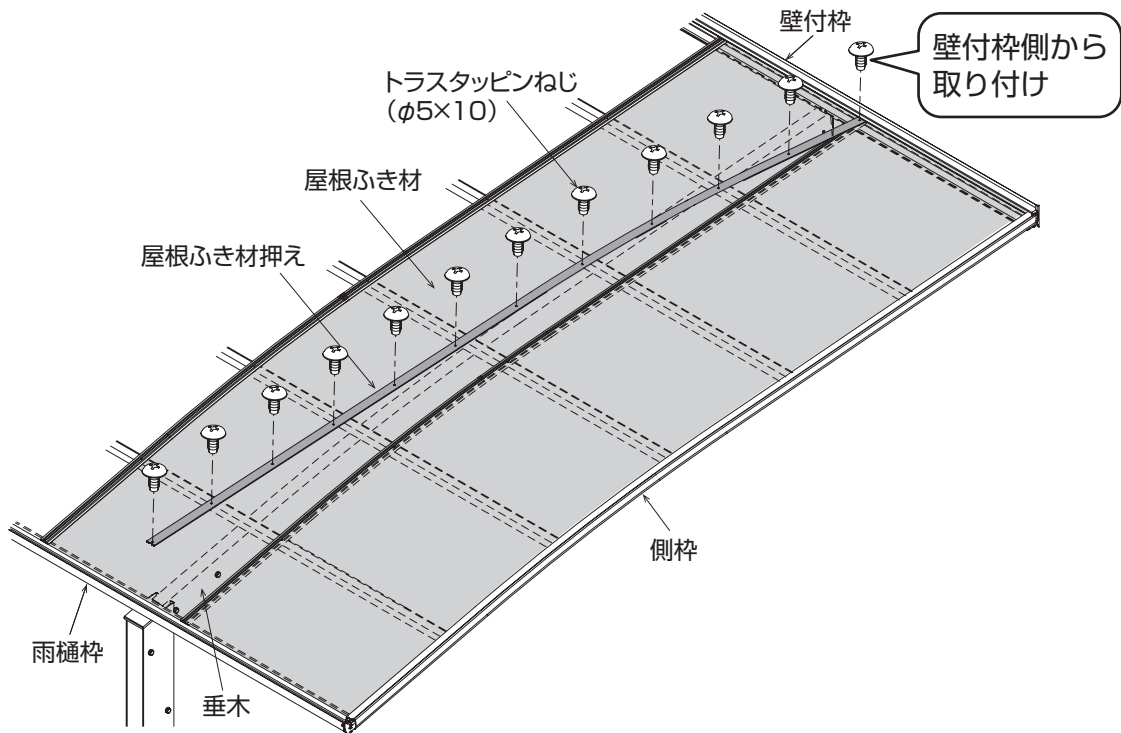


「屋根ふき材の取り付け」～「屋根ふき材押えの取り付け」の繰り返し

1 「屋根ふき材の取り付け」～「屋根ふき材押えの取り付け」を繰り返してください。

お願い

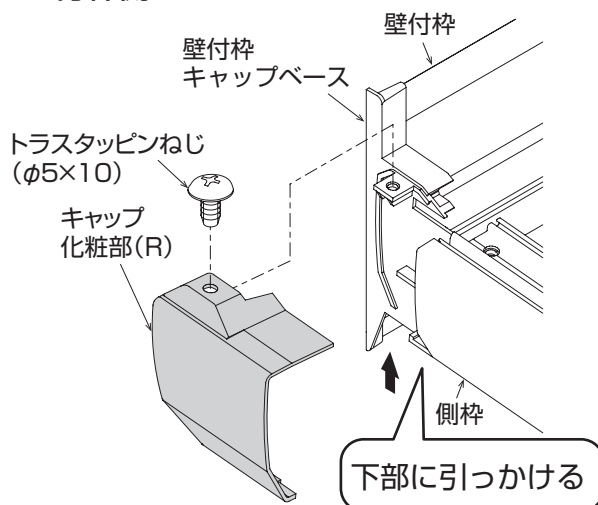
- 壁付枠側→雨樋枠側の順に取り付けてください。雨漏りの原因となります。
- 屋根ふき材押えのねじは、垂直に取り付けてください。
ねじの浮き、および斜めの取り付けは雨漏りの原因となります。



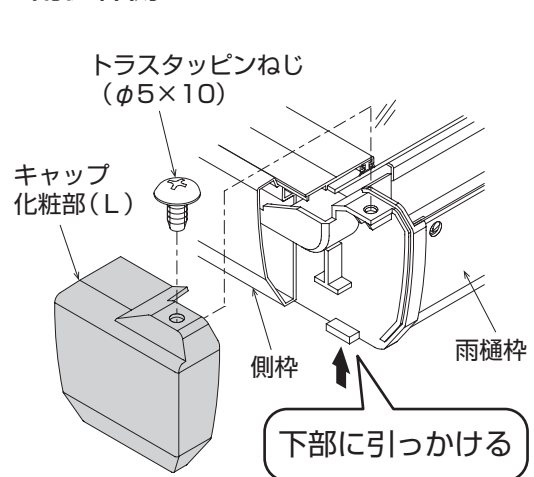
コーナーキャップの取り付け

1 キャップ化粧部を壁付枠と雨樋枠に取り付けてください。

● 壁付枠側



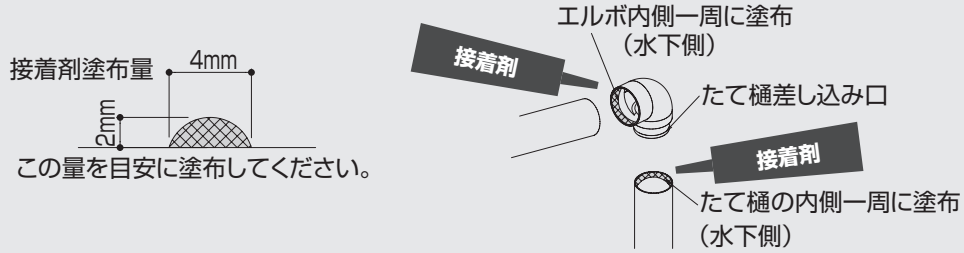
● 雨樋枠側



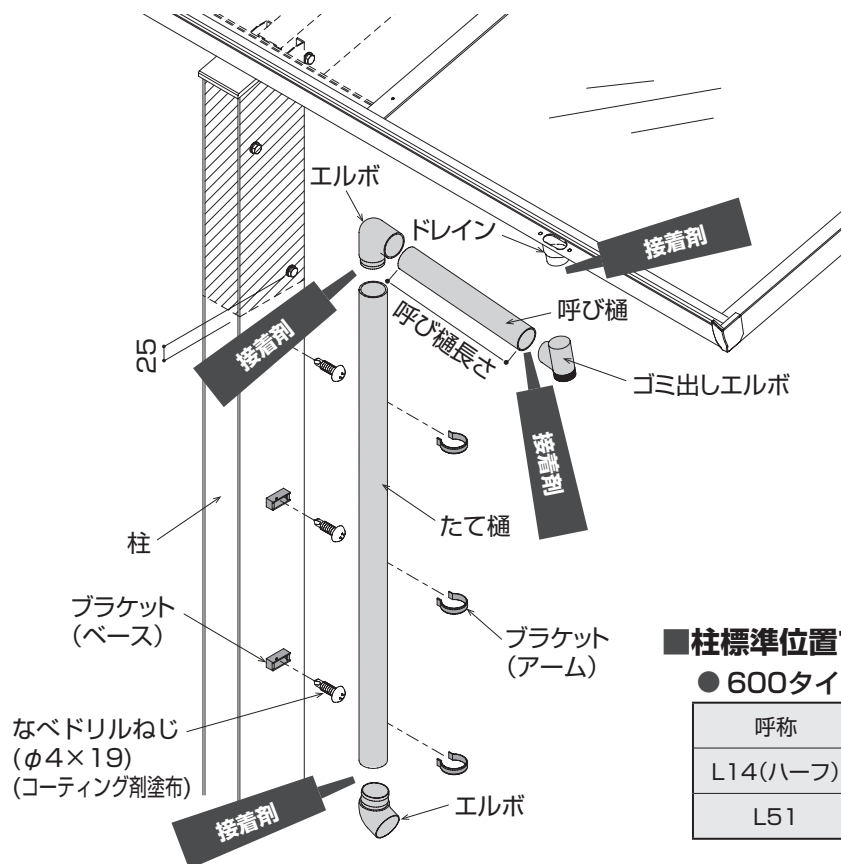
雨樋の施工



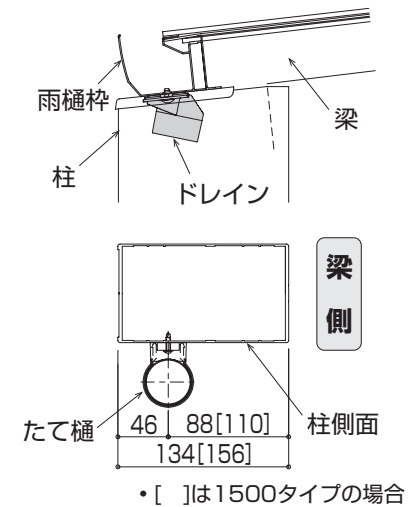
- 雨樋部品からの水漏れ防止のため、下記の要領で接着剤を塗布してください。必ず商品に同梱の接着剤を使用してください。



- 1 ブラケット（ベース）を柱に取り付けてください。
斜線部のジョイント材部分に取り付ける場合は、柱に下穴(φ3.5)をあけてください。
- 2 呼び樋を取り付け長さにあわせて切断してください。（表参照）
- 3 ゴミ出しエルボをドレインに挿入してください。
- 4 呼び樋をゴミ出しエルボに挿入してください。
- 5 エルボを呼び樋に挿入してください。
- 6 たて樋を取り付け長さにあわせて切断してください。
- 7 たて樋をエルボに挿入してください。
- 8 エルボをたて樋に挿入してください。
- 9 ブラケット（アーム）をたて樋に挿入してください。
- 10 たて樋のブラケット（アーム）をブラケット（ベース）に取り付けてください。



■ 取り付け位置



■ 柱標準位置での呼び樋長さ

● 600タイプ

呼称	切断寸法
L14(ハーフ)	330
L51	672

● 1500タイプ

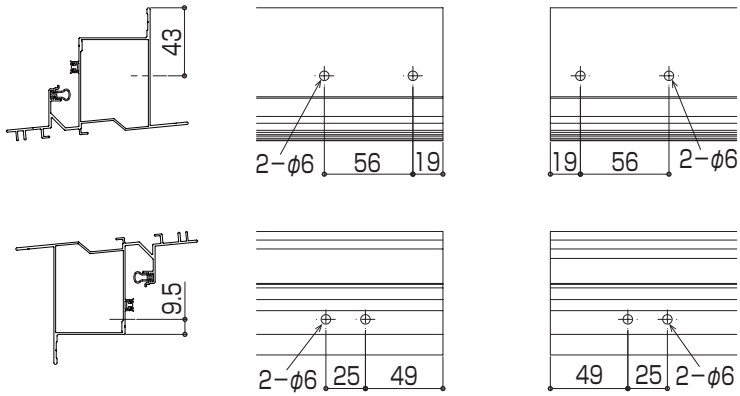
呼称	切断寸法
L14(ハーフ)	322
L51	413

奥行連結の施工

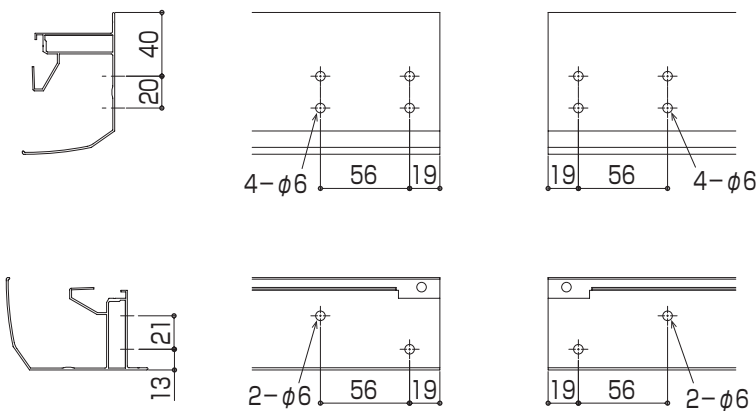
壁付枠・雨樋枠・母屋の加工

壁付枠・雨樋枠・母屋の加工（連結部）

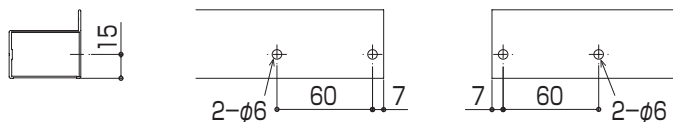
1 壁付枠の連結部に穴加工（ $\phi 6$ ）してください。



2 雨樋枠の連結部に穴加工（ $\phi 6$ ）してください。



3 母屋の連結部に穴加工（ $\phi 6$ ）してください。



壁付枠・雨樋枠・母屋の連結

お願い

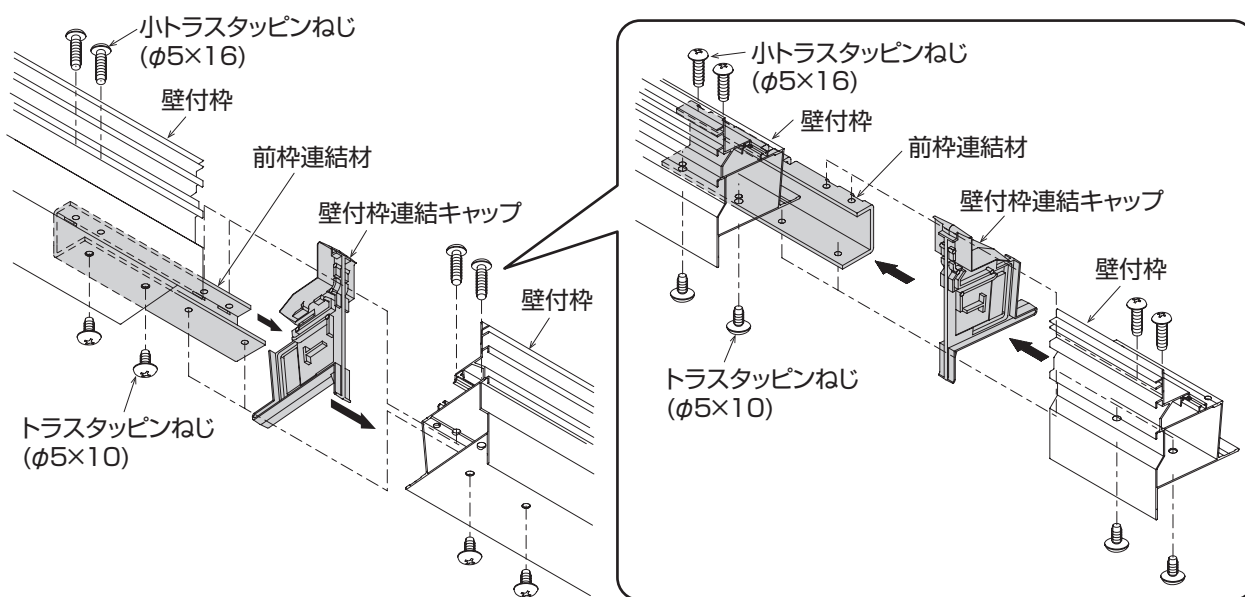
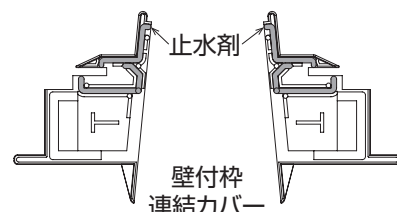
- 壁付枠連結カバー、後枠連結カバーを直射日光が当たる場所または、高温の場所に放置しないでください。
熱によりキャップが変形するおそれがあります。

1 壁付枠連結カバー取り付け部の砂、ほこり、油、水分を拭き取ってください。

2 壁付枠を連結してください。

お願い

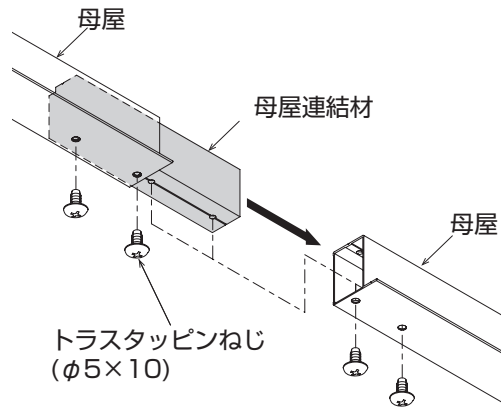
- 壁付枠連結カバーの止水剤に触れないでください。
砂やほこり、油などを付着させないでください。
接着性能が低下し、漏水につながるおそれがあります。
- 壁付枠連結カバーの取り付け部は、しっかりと押さえつけ
止水剤を確実に密着させてください。
接着不足の場合、漏水につながるおそれがあります。



3 止水剤に砂やほこり、油などが付着した場合
部品を取り付けなおす場合

止水剤の上にシーリングして取り付けてください。

4 母屋を連結してください。



5 後枠連結カバー取り付け部の砂、ほこり、油、水分を拭き取ってください。

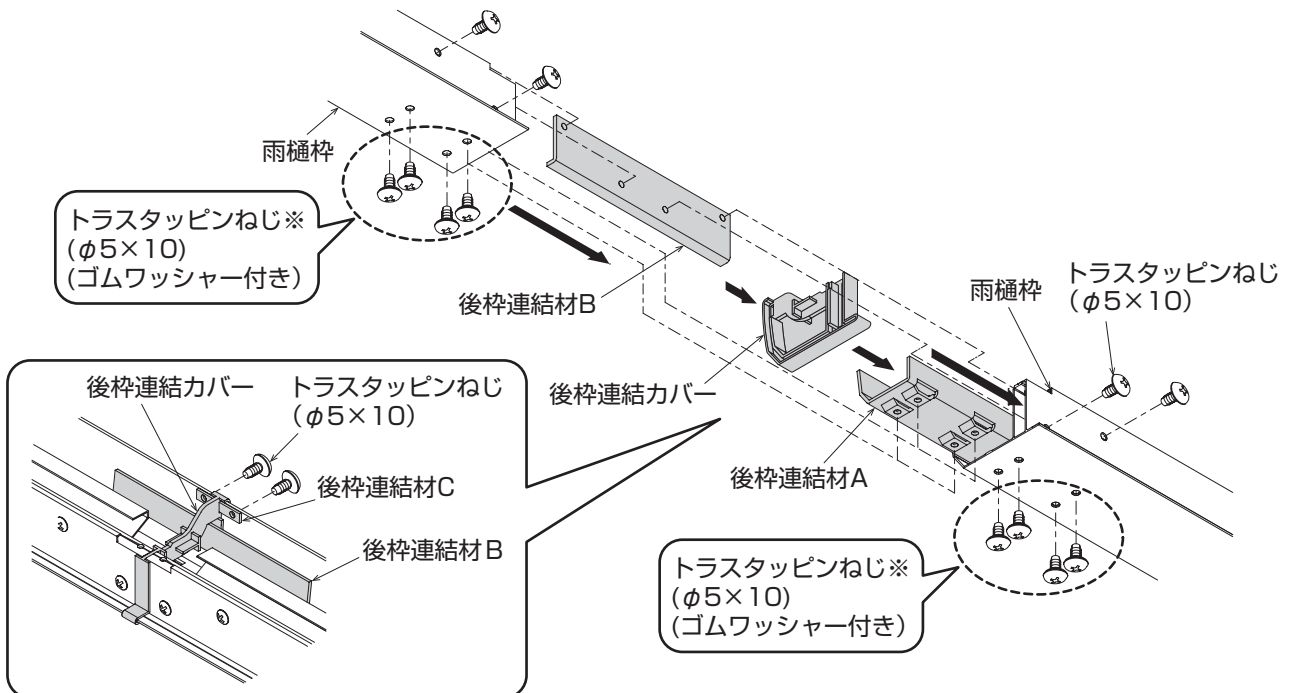
6 雨樋枠を連結してください。

お願い

- 後枠連結カバーの止水剤に触れないでください。砂やほこり、油などを付着させないでください。接着性能が低下し、漏水につながるおそれがあります。
- 後枠連結カバーの取り付け部は、しっかりと押さえつけ止水剤を確実に密着させてください。接着不足の場合、漏水につながるおそれがあります。
- 雨樋枠下面は、トラスタッピンねじ(ゴムワッシャー付き)を使用してください。※ねじを付け間違えると漏水のおそれがあります。

止水剤

後枠連結カバー



7 止水剤に砂やほこり、油などが付着した場合
部品を取り付けなおす場合

止水剤の上にシーリングして取り付けてください。

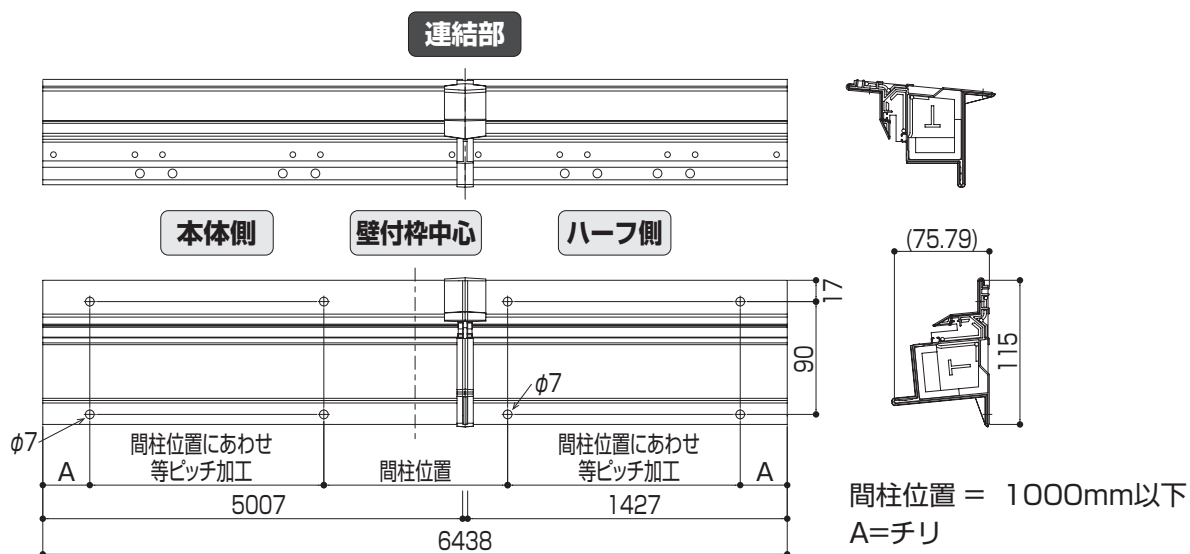
壁付枠の加工

1 壁付枠に穴加工してください。

ハーフ連結の場合

① 連結した壁付枠中心を基準に穴加工してください。

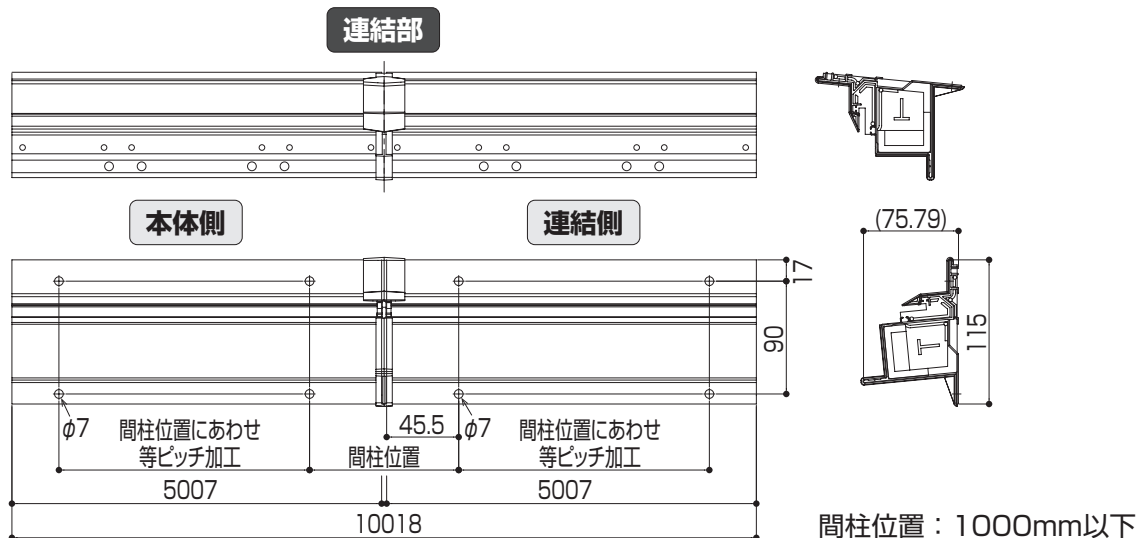
- 図は右側にハーフを取り付ける場合を示しています。



本体 2 連結の場合

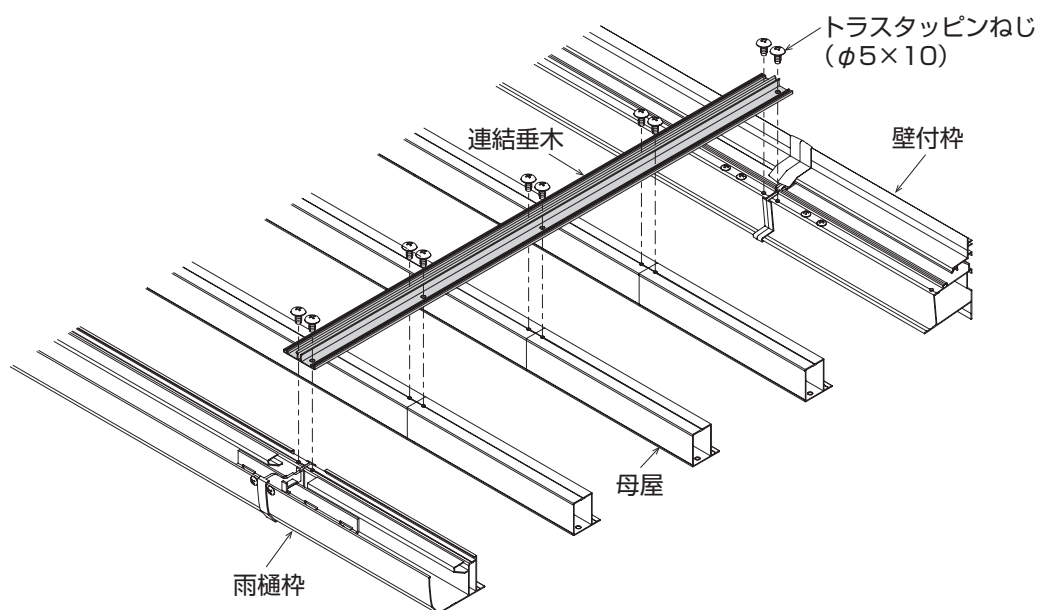
① 連結側の形材端部から45.5mmの位置を基準に穴加工してください。

- 図は右側に連結部を取り付ける場合を示しています。



連結垂木の取り付け

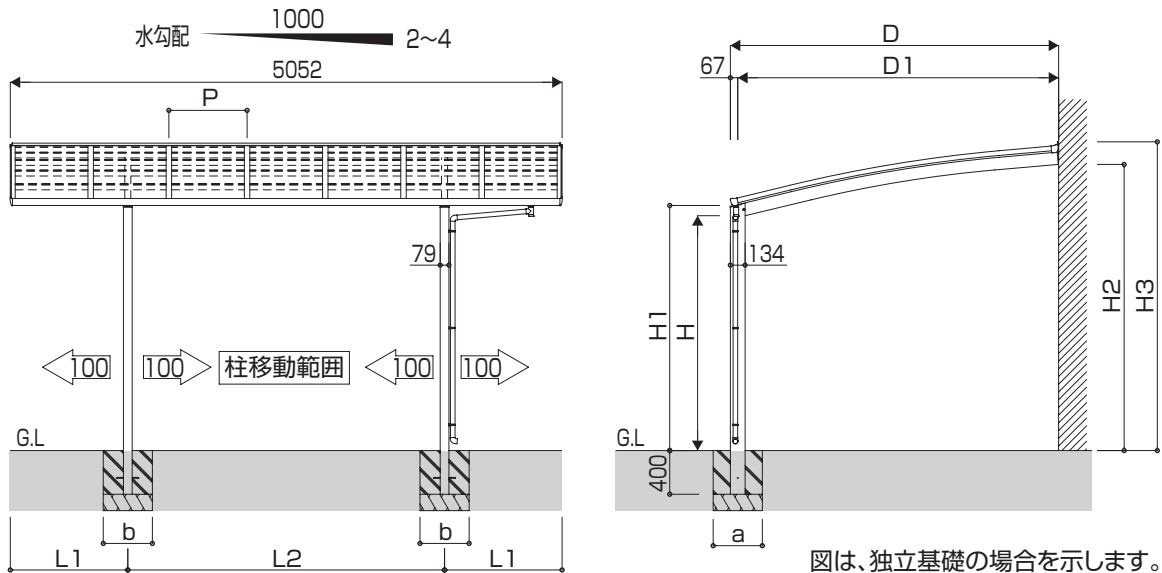
1 連結垂木を連結部に取り付けてください。



寸法図

600タイプ

単体セット



間口-高さ寸法表

間口呼称	D	D1	高さ呼称	H	H1	H2	H3
30	3005	2938	22	2150	2244	2620	2826
			25	2505	2599	2975	3181
35	3479	3412	22	2150	2243	2674	2881
			25	2505	2598	3029	3236
39	3899	3833	22	2150	2243	2708	2915
			25	2505	2598	3063	3270

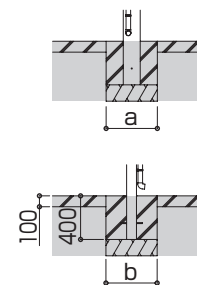
奥行寸法表

奥行呼称	L	L1	L2	P
51	5052	1076	2900	716

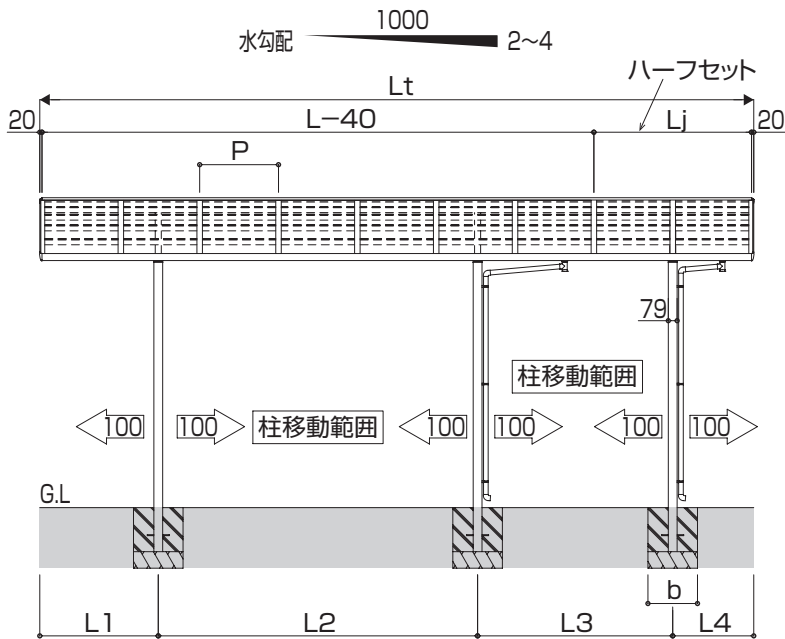
基礎寸法表

間口呼称	奥行呼称	独立基礎			土間コンクリート考慮基礎 (既設コンクリートに施工)		
		地耐力 (kN/m ²)			地耐力 (kN/m ²)		
		30	50	100	30	50	100
30	51	580	540	540	410	410	410
35	51	800	720	690			
39	51						

【土間コンクリート 考慮基礎の場合】



単体+ハーフセット

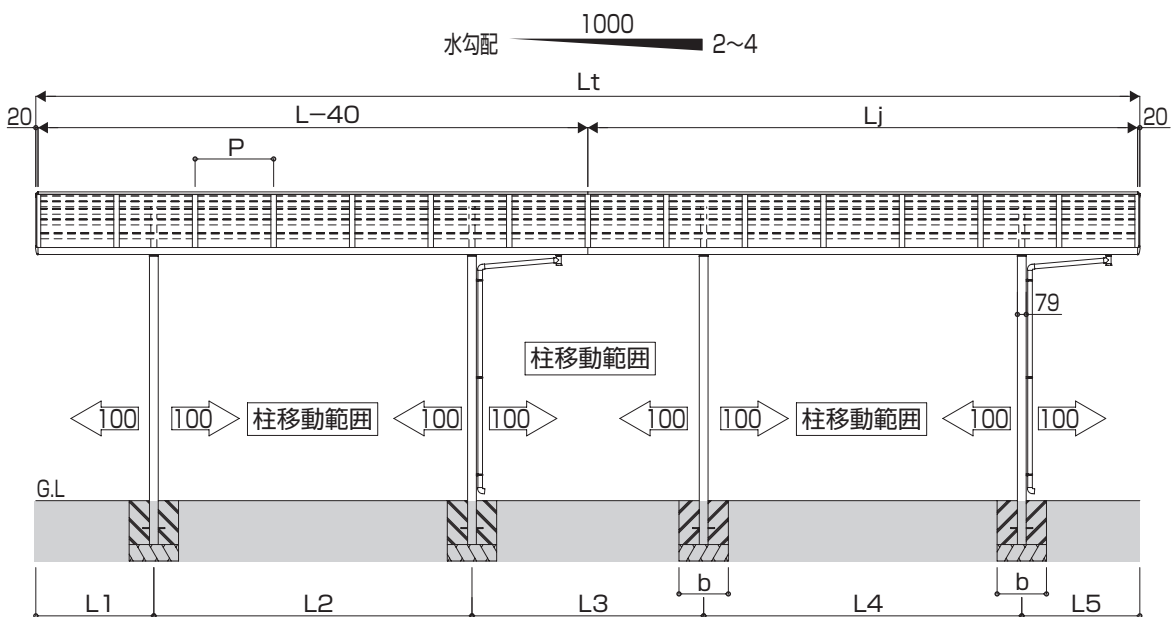


図は、独立基礎の場合を示します。

奥行寸法表

奥行呼称	Lt	L	Lj	L1	L2	L3	L4	P
51+14	6484	5052	1432	1076	2900	1772	736	716

奥行連結セット



図は、独立基礎の場合を示します。

奥行寸法表

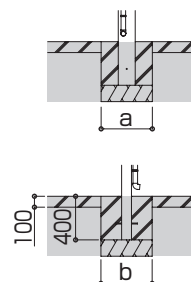
奥行呼称	Lt	L	Lj	L1	L2	L3	L4	L5	P
51+51	10064	5052	5012	1076	2900	2112	2900	1076	716

■基礎寸法表

間口呼称	奥行呼称	独立基礎			土間コンクリート考慮基礎 (既設コンクリートに施工)		
		地耐力 (kN/m ²)			地耐力 (kN/m ²)		
		30	50	100	30	50	100
		a・b	a・b	a・b	a・b	a・b	a・b
30	51+14	580	540	540	410	410	410
	51+51	※	※	※	※	※	※
35	51+14	580	540	540	410	410	410
	51+51	—	—	—	—	—	—
39	51+14	580	540	540	410	410	410
	51+51	—	—	—	—	—	—

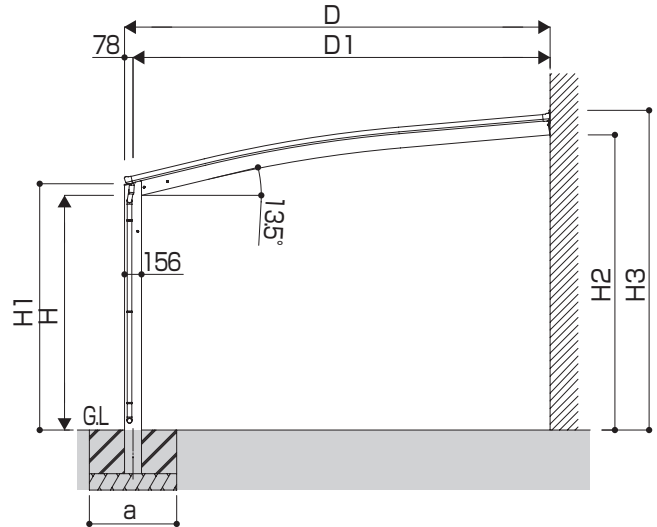
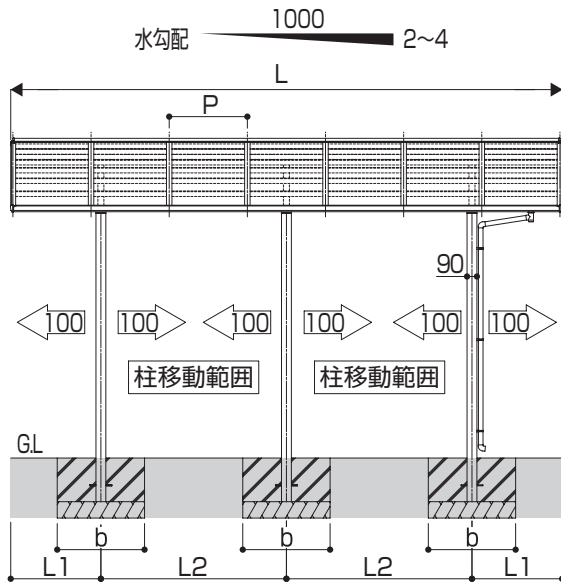
※の基礎大きさは単体と同じとする。

【土間コンクリート
考慮基礎の場合】



1500 タイプ

単体セット



図は、独立基礎の場合を示します。

間口-高さ寸法表

間口呼称	D	D1	高さ呼称	H	H1	H2	H3
35	3478	3401	22	2150	2256	2668	2894
			25	2505	2611	3023	3249
39	3899	3821	22	2150	2256	2702	2929
			25	2505	2611	3057	3284

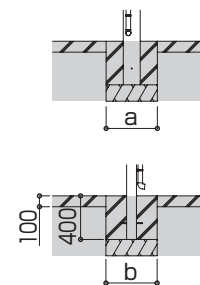
奥行寸法表

奥行呼称	L	L1	L2	P
51	5052	826	1700	716

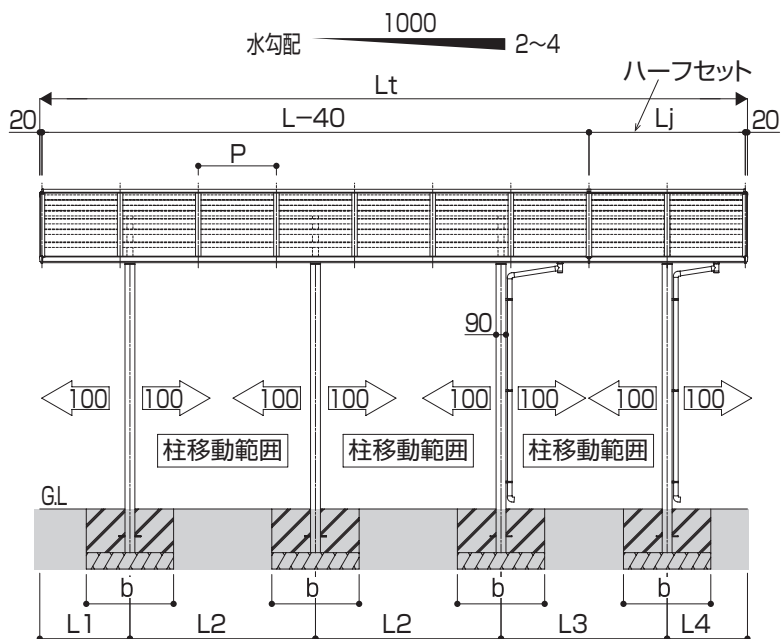
基礎寸法表

間口呼称	奥行呼称	独立基礎			土間コンクリート考慮基礎 (既設コンクリートに施工)		
		地耐力 (kN/m ²)			地耐力 (kN/m ²)		
		30	50	100	30	50	100
		a・b	a・b	a・b	a・b	a・b	a・b
35	51	830	750	700	490	470	470
39	51						

【土間コンクリート考慮基礎の場合】



ハーフセット



図は、独立基礎の場合を示します。

■奥行寸法表

奥行呼称	Lt	L	Lj	L1	L2	L3	L4	P
51+14	6484	5052	1432	826	1700	1522	736	716

■基礎寸法表

間口呼称	奥行呼称	独立基礎			土間コンクリート考慮基礎 (既設コンクリートに施工)		
		地耐力 (kN/m ²)			地耐力 (kN/m ²)		
		30	50	100	30	50	100
		a・b	a・b	a・b	a・b	a・b	a・b
35	51+14	830	750	700	490	470	470
39	51+14						

【土間コンクリート 考慮基礎の場合】

