

**組立・施工説明書**

**アリュース トリプル**  
**600タイプ**

**《お願い》**

商品の組み立て、施工に従事される方を対象とした説明書です。  
商品を長く安全にお使いいただくための、商品の組み立て方法、施工方法をまとめたものです。本書をよくお読みいただき、安全に正しく組み立て、施工を行ってください。

# はじめにお読みください



このたびは、YKK AP 商品をご採用いただき、誠にありがとうございます。

- 本説明書は「アリュース トリプル 600タイプ」の組み立て、施工について説明しています。
- 本説明書は専門知識を有する業者様向けの内容となっております。  
誤った方法で作業を行うと、不具合につながるおそれがあります。  
作業には危険が伴いますので、専門知識を有する業者様が行ってください。
- 本説明書は、必ず組み立て、施工される方にお渡しください。  
お施主様向け取扱説明書は、必ずお施主様にお渡しください。







## 本書内の表記

### 警告／注意／お願い

- 商品の組み立て、施工をしていただくうえで、人身事故や物的損害を未然に防止するため、守っていただきたいこととして、下記のような警告表記をしています。  
内容をよくご理解のうえ、商品の組み立て、施工を行ってください。

表記	意味
 <b>警告</b>	製品の取り扱いを誤った場合、使用者が死亡または重傷を負うことが想定される
 <b>注意</b>	製品の取り扱いを誤った場合、使用者が軽傷を負うかまたは物的損害が生じることが想定される
<b>お願い</b>	製品の取り扱いを誤った場合、人身への危害と財産への損害には至らないが、製品自体の損傷や不具合が生じると思われる場合や、操作・使用・お手入れ方法などの注意喚起情報

### その他の表記

表記	意味
 <b>改訂</b>	商品や作業の変更点
	作業するうえで必要な情報
	知っておくと便利な情報
	必ずシーリングをする箇所
	電動ドライバーの使用禁止
	電気工事士の資格が必要な作業

- 一部を除き、本書内の単位は「mm」で表示しています。

# もくじ

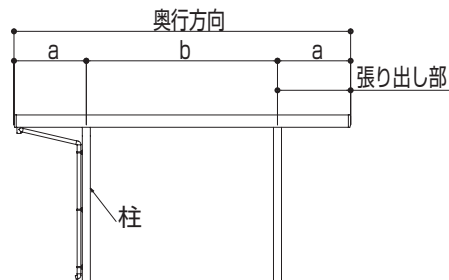
---

もくじ	P.1
安全にお取り扱いいただくために	P.2
<b>作業前の確認</b>	<b>P.4</b>
同梱一覧	P.4
全体構成図	P.8
<b>基礎工事の準備</b>	<b>P.9</b>
墨出し	P.9
基礎の掘削	P.9
<b>本体フレームの施工</b>	<b>P.10</b>
柱の施工	P.10
柱・梁の取り付け	P.11
<b>屋根部の施工（基礎工事前）</b>	<b>P.12</b>
後枠・棟木・母屋の加工、部品付け（柱を移動する場合）	P.12
後枠・棟木・母屋の加工（奥行切り詰めする場合）	P.12
後枠・棟木・母屋の加工（奥行連結する場合）	P.12
後枠の取り付け	P.13
棟木の取り付け	P.15
寸法確認・調整	P.16
母屋の取り付け	P.17
側枠・垂木の取り付け	P.17
柱・梁取付ボルトの本締め	P.18
M合掌連結カバーの取り付け	P.18
<b>基礎工事</b>	<b>P.19</b>
柱の水抜き穴加工	P.19
柱の寸法確認	P.19
基礎コンクリートの打ち込み	P.19
<b>屋根部の施工（基礎養生後）</b>	<b>P.20</b>
屋根ふき材の取り付け	P.20
屋根ふき材押えの取り付け	P.21
「屋根ふき材の取り付け」～「屋根ふき材押えの取り付け」の繰り返し	P.22
コーナーキャップの取り付け	P.22
棟木キャップ化粧部の取り付け	P.22
雨樋の施工	P.23
<b>奥行連結の施工</b>	<b>P.24</b>
後枠・棟木・母屋の加工	P.24
後枠・棟木・母屋の連結	P.25
連結垂木の取り付け	P.27
<b>寸法図</b>	<b>P.28</b>
寸法図	P.28

# 安全にお取り扱いいただくために

## ⚠ 注意

- 本説明書記載以外の加工、組み立て、施工など、改造を行わないでください。性能に影響を及ぼし、思わぬ事故につながるおそれがあります。
- 組み立て、施工は、所定のねじを使用し、まっすぐに、最後まで締め付けてください。締め付け不良は、漏水や強度低下、思わぬけがや事故につながるおそれがあります。
- 商品が破損、変形およびキズがつかないように、取り扱いには十分注意してください。破損、変形した商品を取り付けた場合、思わぬ事故につながるおそれがあります。
- 本商品の耐積雪性能は $600\text{N}/\text{m}^2$  ( $61.2\text{kgf}/\text{m}^2$ )であり、積雪量に換算すると20cm相当になります。商品の性能がその地域に適していることを確認してください。
- 切り詰めを行う際は、おおむね規格サイズの長さ比率(a:b:a)になる位置に柱移動を行ってください。奥行方向張り出し部のみ切り詰めると、屋根部の荷重バランスが崩れ、積雪や暴風時に商品が破損し思わぬ事故につながるおそれがあります。



- 給湯器や暖房機などの熱排気が商品内にこもるような場所に施工しないでください。排気による中毒や塗装劣化・ハクリのおそれがあります。
- シーリングは説明書に従って必ず行ってください。漏水につながるおそれがあります。
- ポリカーボネート板へのシーリングは、必ず脱アルコール形のシーリング材を使用してください（別途手配品）。ポリカーボネート板の接着不良やひび割れ、漏水につながるおそれがあります。
- 商品の屋根の上にのらないでください。商品が破損したり、転落によりけがをしたりするおそれがあります。

## お願い

- 建物の屋根雪が直接落ちる場所には、取り付けないでください。商品が破損し思わぬ事故につながるおそれがあります。
- シーラーなどの水密部品は説明書に従って組み立ててください。組み立て不良は漏水につながるおそれがあります。
- 清掃が必要な場合は、中性洗剤(1~2%の水溶液)を使用してください。酸・アルカリ・塩素系の洗剤液を使用すると、商品の腐食につながるおそれがあります。
- 塩素系薬品（次亜塩素酸ナトリウムを含む漂白剤・カビ取り剤など）を使用した場合、必ず清潔な布や紙で水拭きしてください。表面に付着したまま放置されると、変色するおそれがあります。



- 作業を行う際は、作業に適した服装で、適切な保護具（保護帽、安全带、目・耳・手・足の保護具）を着用し、安全に作業を行ってください。
- 作業場所の整理整頓を行うとともに、照度などの安全作業ができる作業環境の確保を行ってください。
- 高所作業では、安全確保や倒壊防止などの安全作業のための必要な措置を行ってください。
- 商品の運搬、組み立て、取り付けは相応の人数で行ってください。
- 商品の保管は、必ず室内でしてください。  
やむを得ず屋外に置く場合は湿気の無い日陰で平らな場所に平置きにして、防水シートを掛けてください。
- 施工前に同梱されている部材および部品を確認してください。
- 商品の運搬、組み立て、取り付けは相応の人数で行ってください。
- 柱や梁の施工に関しては、必ず小型移動式クレーンやチェーンブロックなど適切な揚重機械を用いて施工してください。

# 作業前の確認

## 同梱一覧

### ■柱

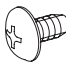
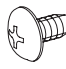
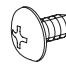
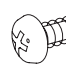

姿 図			
品 名	たて樋	たて樋	呼び樋
品 番	<b>K-34805</b>	<b>K-34805</b>	<b>K-34805</b>
YCT-AA20#-2	1	—	1
YCT-AA24#-2	—	1	1
備 考	L=1950mm	L=2300mm	L=1300mm

### ■部品箱

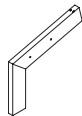
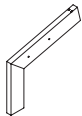
姿 図						
品 名	柱アンカー	柱カバー	M合掌スリーブ	M合掌キャップ	雨樋セット	穴隠し
品 番	<b>K-11711</b>	<b>5K-17920</b>	<b>7K-10620</b>	<b>7K-10621</b>	<b>EA-E1</b>	<b>3K-30633</b>
YCT-AG-A	4	4	2	2	2	2
YCT-AG-B	4	4	2	2	2	2

姿 図						
品 名	ドレイン	後枠キャップベース L	後枠キャップベース R	棟木キャップ ベース	キャップ化粧部 L	キャップ化粧部 R
品 番	<b>3K-30634</b>	<b>3K-31975</b>	<b>3K-31976</b>	<b>3K-32294</b>	<b>3K-31981</b>	<b>3K-31982</b>
YCT-AG-A	2	2	2	2	2	2
YCT-AG-B	2	2	2	2	2	2

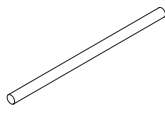

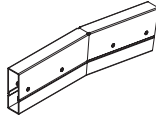
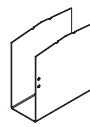
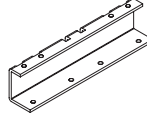
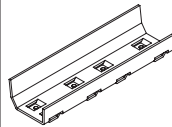
姿 図						
品 名	棟木キャップ 化粧部	座金組込六角ボルト (M8×25)	座金組込六角ボルト (M8×25)	トラスタッピンねじ (φ5×10)	トラスタッピンねじ (φ5×10)	トラスタッピンねじ (φ5×10)
品 番	<b>3K-32295</b>	<b>6K-10581</b>	<b>6K-10581</b>	<b>ET-5010</b>	<b>ET-5010</b>	<b>ET-5010</b>
YCT-AG-A	2	32	16	270	48	108
YCT-AG-B	2	32	16	306	56	126
備 考	—	柱・梁取り付け用	梁直結用	屋根ふき材押え 取り付け用	棟木・後枠・母屋 取り付け用	側枠・垂木 取り付け用

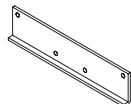

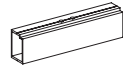
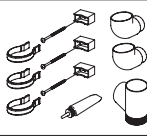

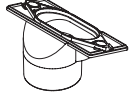
姿 図						—
品 名	トラスタッピンねじ (φ5×10)	トラスタッピンねじ (φ5×10)	トラスタッピンねじ (φ5×10)	なべドリルねじ (φ4×16)	穴塞ぎシール (φ14)	組立・施工説明書
品 番	<b>ET-5010</b>	<b>ET-5010</b>	<b>ET-5010</b>	<b>DN-4016B-SC</b>	<b>K-40433</b>	—
YCT-AG-A	8	6	4	4	48	1
YCT-AG-B	8	6	4	4	56	1
備 考	ドレイン・穴隠し 取り付け用	棟木・後枠キャップ 取り付け用	予備	M合掌カバー 取り付け用	柱移動用	—

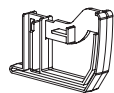
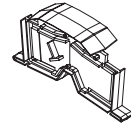
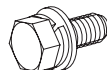
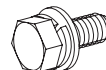
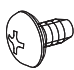
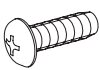
### ■ジョイント材

姿 図		
品 名	ジョイント材	ジョイント材
品 番	<b>5K-16551</b>	<b>6K-19502</b>
CCS-RGC2J	2	-
CCS-RGD2J	-	2

### ■棟木・後枠・母屋（ハーフ用）

姿 図						
品 名	柱アンカー	柱カバー	M合掌スリーブ	M合掌キャップ	前枠連結材	後枠連結材A
品 番	<b>K-11711</b>	<b>5K-17920</b>	<b>7K-10620</b>	<b>7K-10621</b>	<b>6K-19490</b>	<b>6K-19491</b>
YCT-ADC14A-8	2	2	1	1	2	2
YCT-ADC14A-10	2	2	1	1	2	2

姿 図						
品 名	後枠連結材B	後枠連結材C	母屋連結材	雨樋セット	穴隠し	ドレイン
品 番	<b>6K-19492</b>	<b>6K-19493</b>	<b>4K-16287</b>	<b>EA-E1</b>	<b>3K-30633</b>	<b>3K-30634</b>
YCT-ADC14A-8	2	2	8	2	2	2
YCT-ADC14A-10	2	2	10	2	2	2

姿 図						
品 名	後枠連結カバー	棟木連結カバー	座金組込六角ボルト (M8×25)	座金組込六角ボルト (M8×25)	防水ねじ (φ5×10)	小トラスタッピンねじ (φ5×16)
品 番	<b>3K-31978</b>	<b>3K-32296</b>	<b>6K-10581</b>	<b>6K-10581</b>	<b>5K-14711</b>	<b>EM-5016</b>
YCT-ADC14A-8	2	1	16	8	16	8
YCT-ADC14A-10	2	1	16	8	16	8
備 考	—	—	柱・梁取り付け用	梁連結用	後枠連結材 取り付け用	棟木連結用

姿 図						
品 名	トラスタッピンねじ (φ5×10)	トラスタッピンねじ (φ5×10)	トラスタッピンねじ (φ5×10)	トラスタッピンねじ (φ5×10)	トラスタッピンねじ (φ5×10)	穴塞ぎシール (φ14)
品 番	<b>ET-5010</b>	<b>ET-5010</b>	<b>ET-5010</b>	<b>ET-5010</b>	<b>ET-5010</b>	<b>K-40433</b>
YCT-ADC14A-8	60	24	36	52	8	24
YCT-ADC14A-10	68	28	42	60	8	28
備 考	屋根ふき材押え取り付け用	棟木・後枠・母屋取り付け用	垂木・連結垂木取り付け用	棟木・後枠・母屋連結用	ドレイン・穴隠し取り付け用	柱移動用

姿 図	
品 名	なべドリルねじ (φ4×16)
品 番	<b>DN-4016B-SC</b>
YCT-ADC14A-8	2
YCT-ADC14A-10	2
備 考	M合掌カバー取り付け用

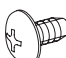





■奥行連結用部品箱

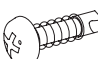

姿 図						
品 名	柱アンカー	柱カバー	M合掌スリーブ	M合掌キャップ	前枠連結材	後枠連結材A
品 番	<b>K-11711</b>	<b>5K-17920</b>	<b>7K-10620</b>	<b>7K-10621</b>	<b>6K-19490</b>	<b>6K-19491</b>
YCT-AGJ-A	4	4	2	2	2	2
YCT-AGJ-B	4	4	2	2	2	2

姿 図						
品 名	後枠連結材B	後枠連結材C	母屋連結材	雨樋セット	穴隠し	ドレイン
品 番	<b>6K-19492</b>	<b>6K-19493</b>	<b>4K-16287</b>	<b>EA-E1</b>	<b>3K-30633</b>	<b>3K-30634</b>
YCT-AGJ-A	2	2	8	2	2	2
YCT-AGJ-B	2	2	10	2	2	2

姿 図						
品 名	後枠連結カバー	棟木連結カバー	座金組込六角ボルト (M8×25)	座金組込六角ボルト (M8×25)	防水ねじ (φ5×10)	小トラスタッピンねじ (φ5×16)
品 番	<b>3K-31978</b>	<b>3K-32296</b>	<b>6K-10581</b>	<b>6K-10581</b>	<b>5K-14711</b>	<b>EM-5016</b>
YCT-AGJ-A	2	1	32	16	16	8
YCT-AGJ-B	2	1	32	16	16	8
備 考	-	-	柱・梁取り付け用	梁連結用	後枠連結材取り付け用	棟木連結用



姿 図						
品 名	トラスタッピンねじ (φ5×10)	トラスタッピンねじ (φ5×10)	トラスタッピンねじ (φ5×10)	トラスタッピンねじ (φ5×10)	トラスタッピンねじ (φ5×10)	トラスタッピンねじ (φ5×10)
品 番	<b>ET-5010</b>	<b>ET-5010</b>	<b>ET-5010</b>	<b>ET-5010</b>	<b>ET-5010</b>	<b>ET-5010</b>
YCT-AGJ-A	240	48	108	52	8	4
YCT-AGJ-B	272	56	126	66	8	4
備 考	屋根ふき材押え 取り付け用	棟木・後枠・母屋 取り付け用	垂木・連結垂木 取り付け用	棟木・後枠・母屋 連結用	ドレイン・穴隠し 取り付け用	予備

姿 図		
品 名	なべドリルねじ (φ4×16)	穴塞ぎシール (φ14)
品 番	<b>DN-4016B-SC</b>	<b>K-40433</b>
YCT-AGJ-A	4	48
YCT-AGJ-B	4	56
備 考	M合掌カバー 取り付け用	柱移動用

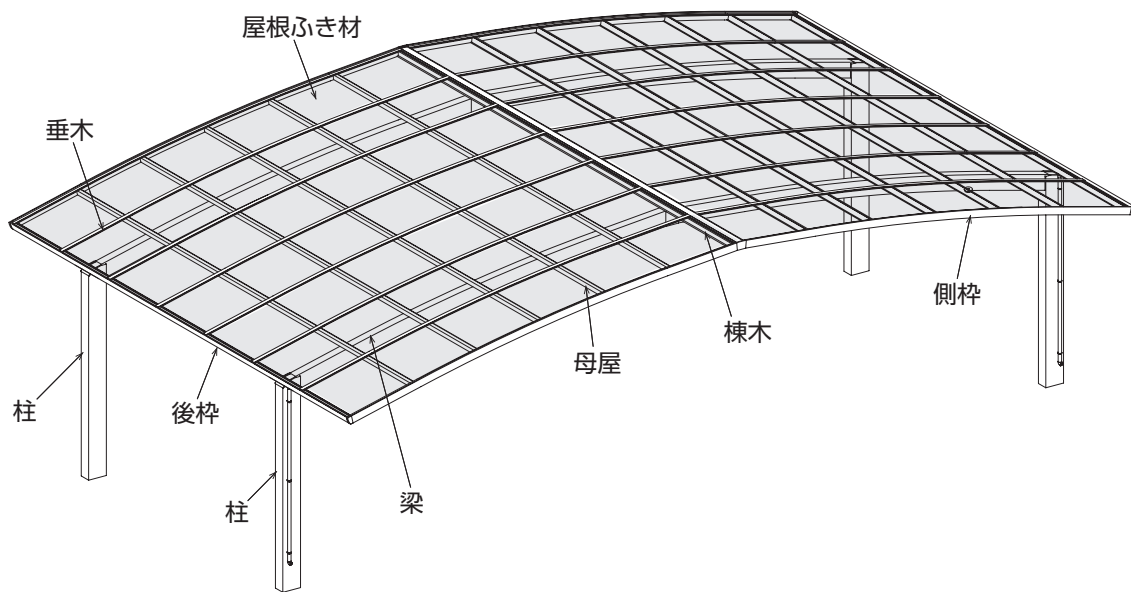
### ■屋根ふき材

ユニット記号	サイズ		数量
	長さ	幅	
CCD-TF36-2*#	3591	700 (706)	2
CCD-TF40-2*#	3995		

- \* # は屋根ふき材の種類を表します。  
屋根ふき材の種類により、屋根ふき材の末尾の記号が異なります。
- ( ) は熱線遮断 FRP 板の場合

屋根材種類	色	記号
一般ポリカ	アースブルー	2A
	スモークブラウン	2C
	トーマイマット	2F
熱線遮断ポリカ	アースブルー／マット仕上げ	3B
	クリアマット	3J
熱線遮断FRP板	アッシュグレイ	6K

# 全体構成図



# 基礎工事の準備

## ⚠ 注意

- 給排水配管、ガス管などの地下埋設物に干渉しないよう掘削時に注意してください。思わぬ事故につながるおそれがあります。
- 傾斜地に設置する場合は、低い場所の柱の埋め込み深さを確保してください。商品が倒壊するおそれがあります。
- 基礎底部には割栗石、砂利または碎石を敷き、アルミ柱内に入った水や結露水が地盤に浸透するようにしてください。水が留まると柱の凍結破損や異常腐食につながるおそれがあります。
- 基礎寸法は指定寸法以上で施工してください。地盤の支持力が得られず、商品が沈下し、思わぬ事故につながるおそれがあります。
- 基礎の根入れ深さは凍結深度より深くしてください。地面の水分が凍る過程で商品が押し上げられ、思わぬ事故につながるおそれがあります。

## 墨出し

- 1 寸法図を参考に、墨出しを行ってください。「寸法図（→P.28）参照」

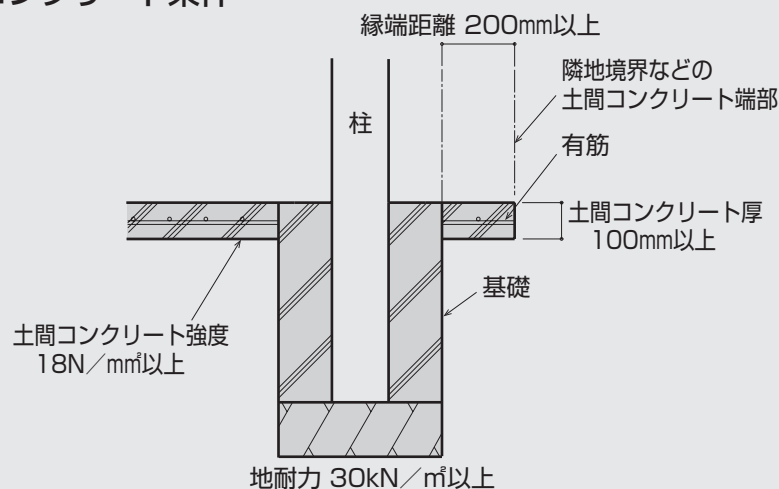
## 基礎の掘削

- 1 寸法図を参考に、柱の基礎穴をあけてください。「寸法図（→P.28）参照」

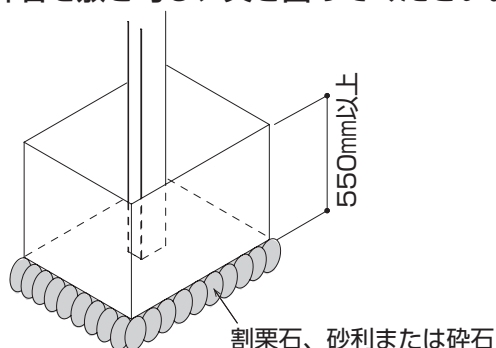


- 「独立基礎」と「土間コンクリート考慮基礎」で基礎サイズが異なります。
- **「土間コンクリート考慮基礎」の場合** 下記条件を満たす必要があります。

### ● 土間コンクリート条件



- 2 基礎部に割栗石、砂利または碎石を敷き均し、突き固めてください。



# 本体フレームの施工

## ⚠ 注意

- サイズ違いの奥行連結およびハーフセットを施工する場合、柱・梁・ジョイント材に貼り付けてある色付きラベルを確認して施工してください。  
カーポートサイズにより、柱・梁・ジョイント材が異なります。  
各カーポートサイズに対応した部材ラベルの色を確認して施工してください。  
間違った部材の組み合わせで施工すると、思わぬ事故につながるおそれがあります。  
施工後、ラベルをはがしてください。

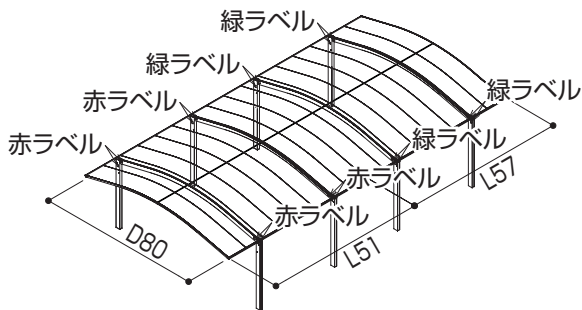
### ■サイズ別ラベル色

呼称	D72	D80
L14	赤	赤
L51	赤	赤
L57	赤	緑

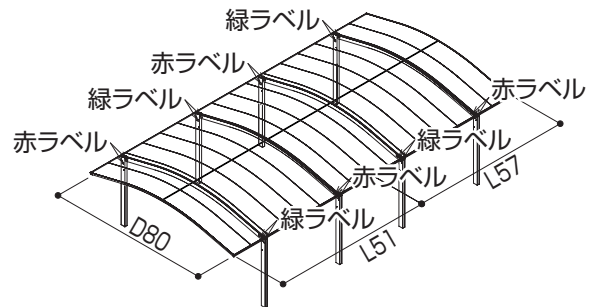
強度：赤<緑

- 例：奥行連結 D80 L51+L57の場合

【正】



【誤】

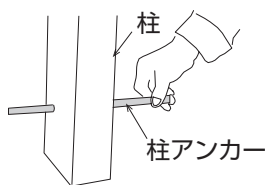


## お願い

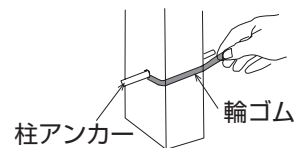
- 屋根の奥行方向に水勾配をつけてください。逆勾配は雨漏り・雨溜まりの原因となります。

## 柱の施工

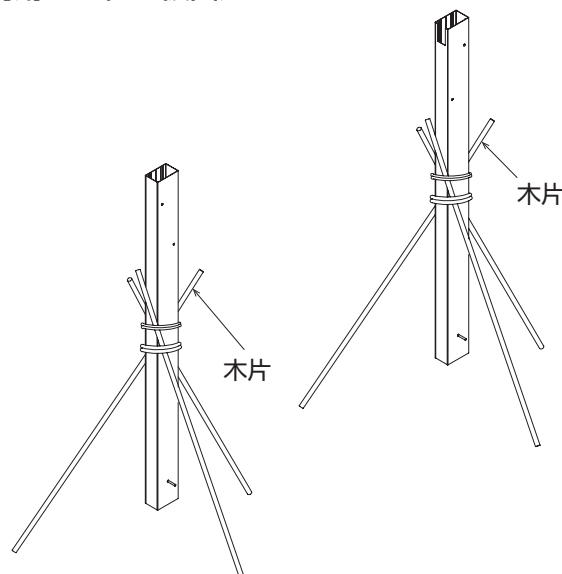
- 1 柱アンカーを柱に取り付けてください。



- 柱アンカーの脱落防止  
例：輪ゴムを柱アンカーに引っかける

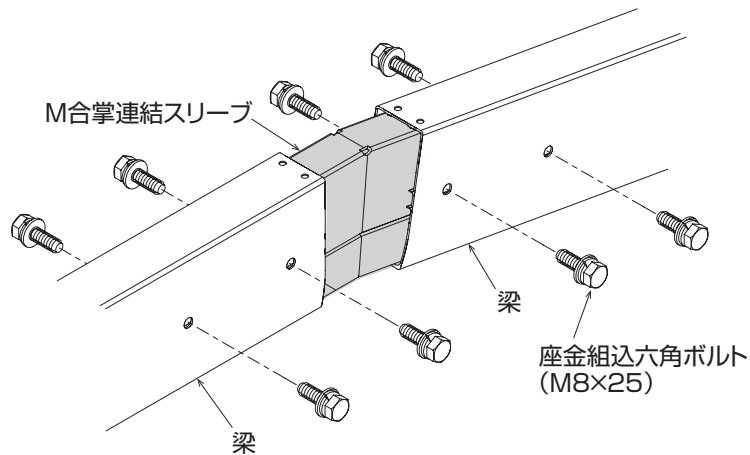


- 2 土のう袋、木片などを利用して柱を仮固定してください。

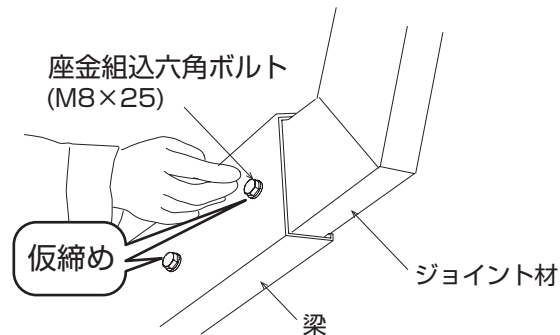


## 柱・梁の取り付け

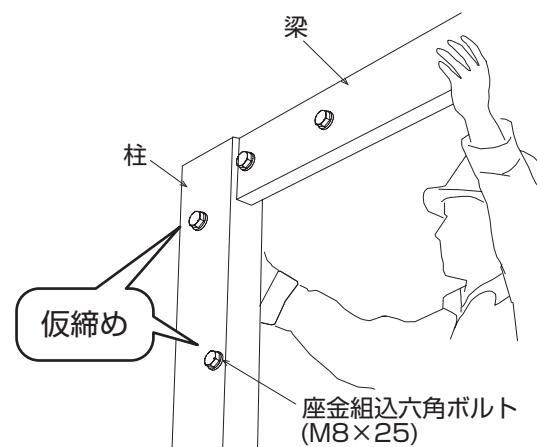
**1** M合掌連結スリーブを梁の連結部に取り付けてください。



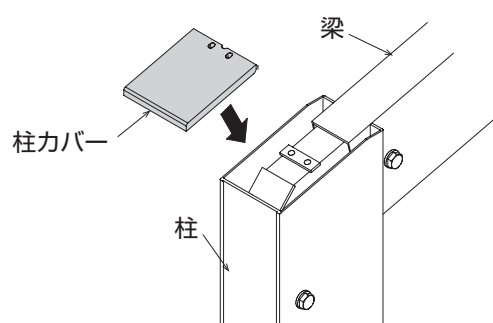
**2** ジョイント材を梁に挿入し、ボルトで仮締めしてください。



**3** 梁を柱に挿入し、ボルトで仮締めしてください。



**4** 柱カバーを柱に取り付けてください。



# 屋根部の施工（基礎工事前）

## 後枠・棟木・母屋の加工、部品付け（柱を移動する場合）

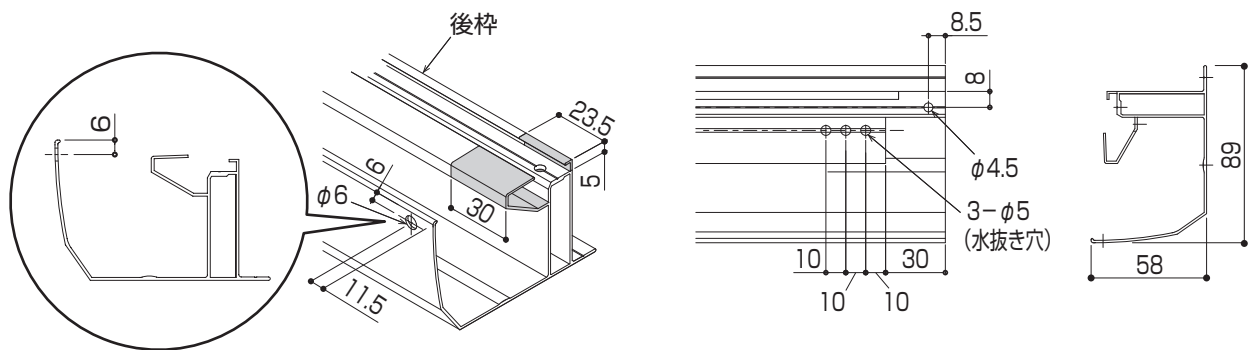
- 1 後枠・棟木・母屋に梁位置をあわせて穴加工してください。
- 2 既存の加工穴には穴塞ぎシールを貼ってください。

## 後枠・棟木・母屋の加工（奥行切り詰めする場合）

### お願い

- 必ず水抜き穴をあけてください。  
雨水が排水されず、雨漏りの原因となります。
- 部材を切り詰めする際、水密材のかしめ部分を切断する場合は、部材の端部をペンチなどでかきめ直してください。  
熱により水密材が縮み、漏水につながるおそれがあります。

- 1 後枠・棟木・母屋を切り詰めてください。
- 2 棟木・母屋の切り詰め側に左右同様に穴加工してください。
- 3 後枠の切り詰め側に切り欠き、穴加工してください。



## 後枠・棟木・母屋の加工（奥行連結する場合）

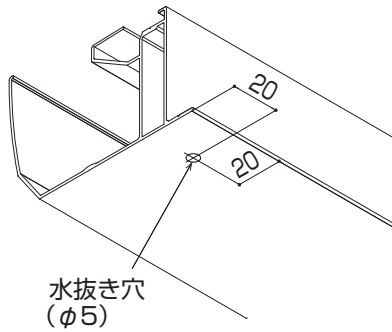
- 1 後枠・棟木・母屋に加工してください。「後枠・棟木・母屋の加工（→P.24）参照」
- 2 後枠・棟木・母屋を連結してください。「後枠・棟木・母屋の連結（→P.25）参照」

## 後枠の取り付け

### お願い

- 後枠キャップベースを直射日光が当たる場所または、高温の場所に放置しないでください。熱によりキャップが変形するおそれがあります。

#### 1 後枠の水下側に、水抜き穴をあけてください。



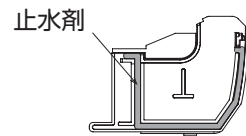
#### 2 ドレイン・穴隠しを後枠に取り付けてください。

#### 3 後枠キャップベース取り付け部の砂、ほこり、油、水分を拭き取ってください。

#### 4 後枠キャップベースを後枠に取り付けてください。

### お願い

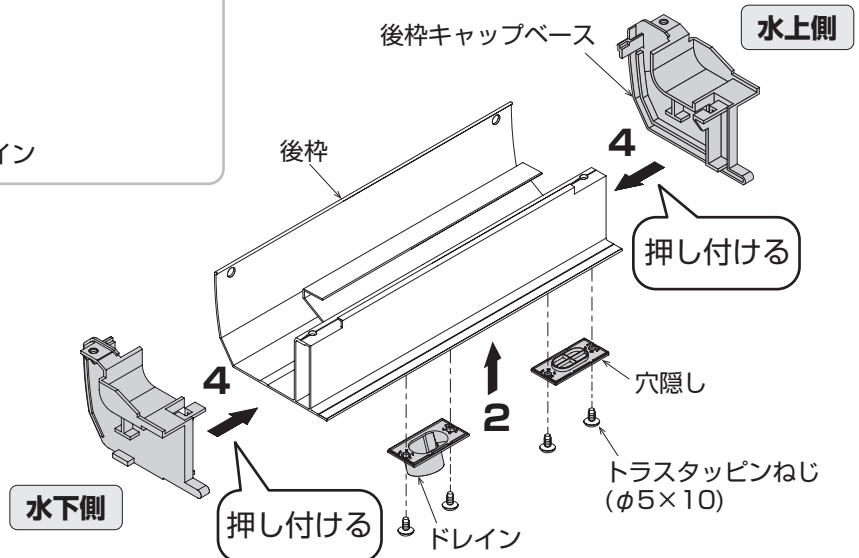
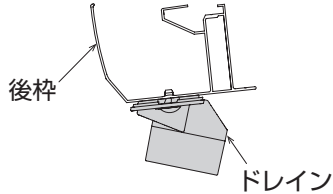
- 後枠キャップベースの止水剤に触れないでください。砂やほこり、油などを付着させないでください。接着性能が低下し、漏水につながるおそれがあります。
- 後枠キャップベースの取り付け部は、しっかりと押さえつけ止水剤を確実に密着させてください。接着不足の場合、漏水につながるおそれがあります。



- 後枠キャップベースの取り付けは、側枠を取り付ける前に行ってください。



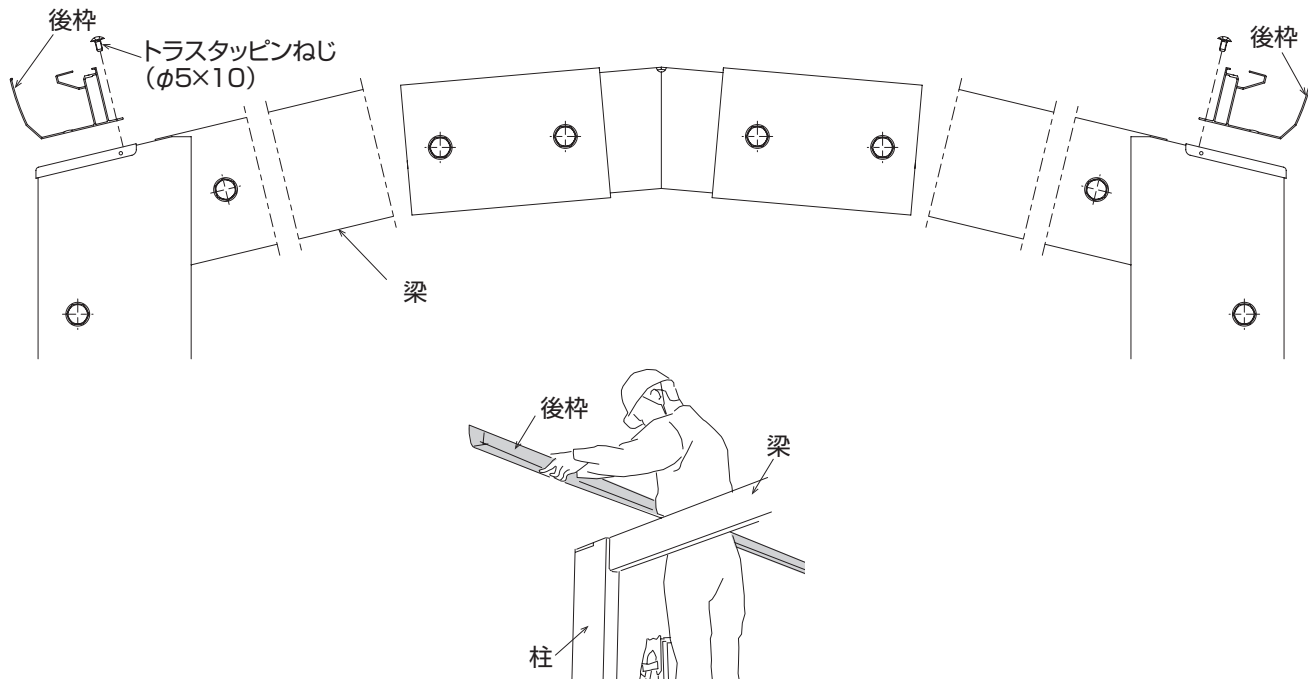
- ドレインの向きを確認してください。



**5 止水剤に砂やほこり、油などが付着した場合  
部品を取り付けなおす場合**

止水剤の上にシーリングして取り付けてください。

**6 後枠を梁に取り付けてください。**





## 棟木の取り付け

### お願い

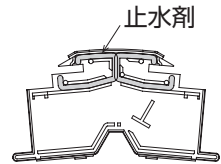
- 棟木キャップベースを直射日光が当たる場所または、高温の場所に放置しないでください。熱によりキャップが変形するおそれがあります。

**1** 棟木キャップベース取り付け部の砂、ほこり、油、水分を拭き取ってください。

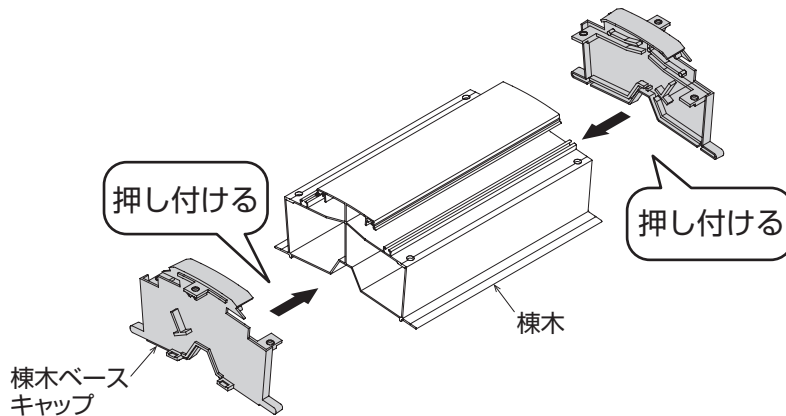
**2** 棟木キャップベースを棟木に取り付けてください。

### お願い

- 棟木キャップベースの止水剤に触れないでください。砂やほこり、油などを付着させないでください。接着性能が低下し、漏水につながるおそれがあります。
- 棟木キャップベースの取り付け部は、しっかりと押さえつけ止水剤を確実に密着させてください。接着不足の場合、漏水につながるおそれがあります。



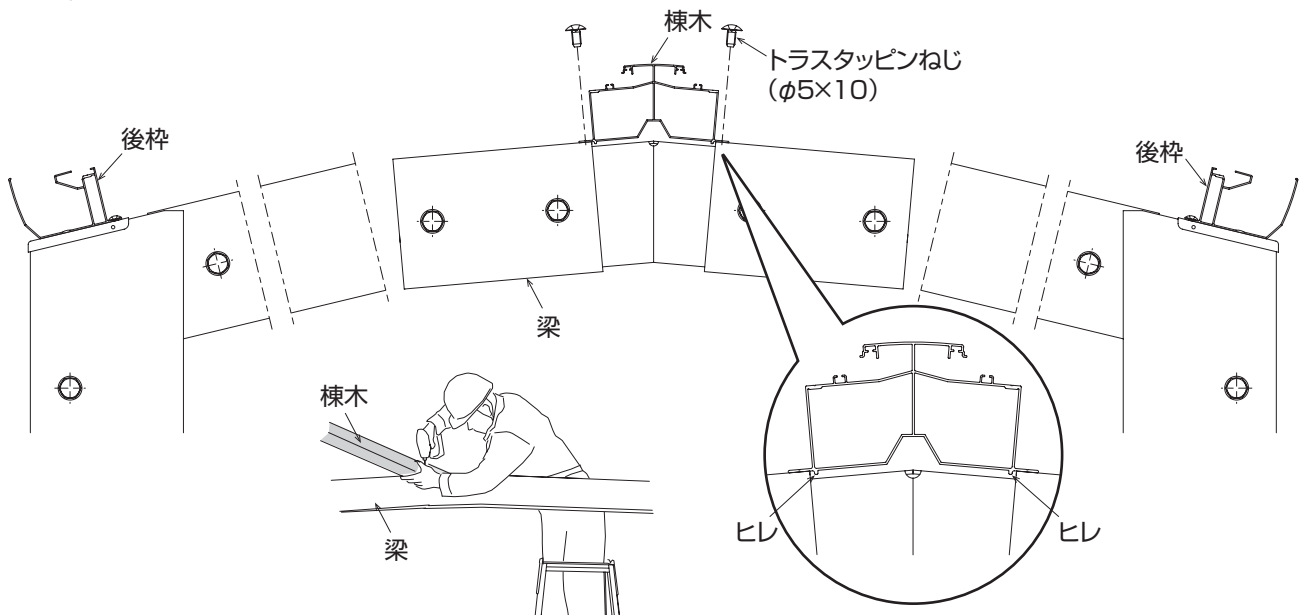
- 棟木キャップベースの取り付けは、側枠を取り付ける前に行ってください。



**3** 棟木を梁に取り付けてください。

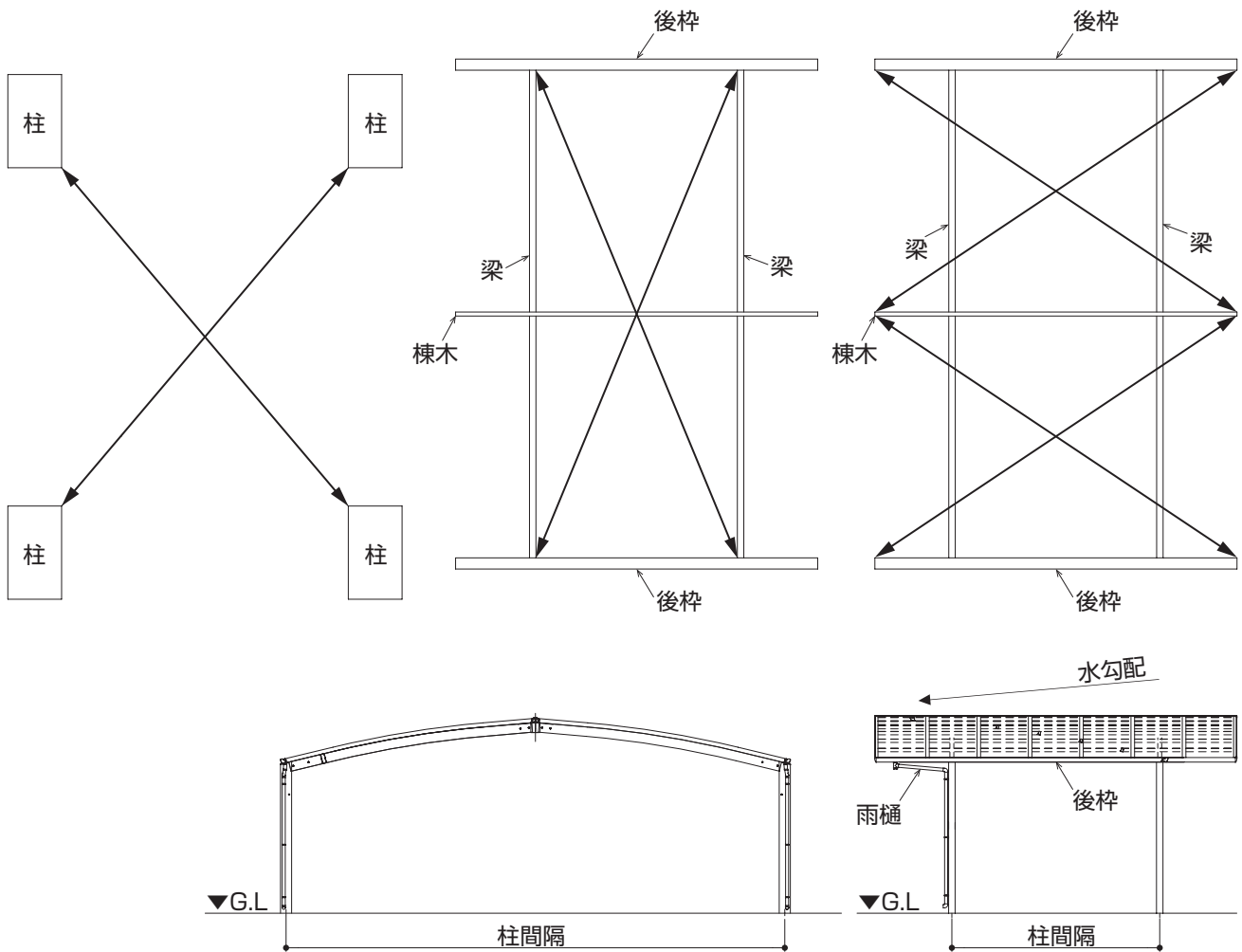


- 棟木のヒレ部を梁の内側に入るようにして取り付けてください。



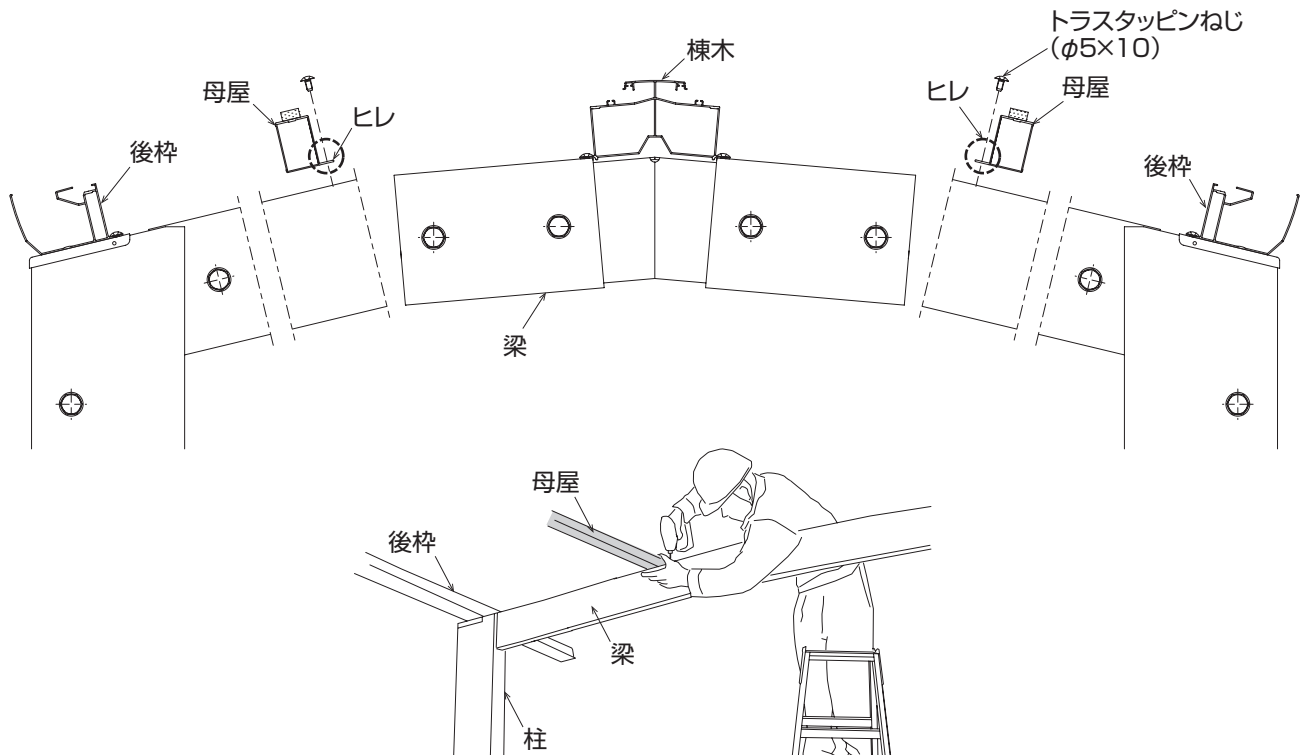
## 寸法確認・調整

- 1 柱の間隔・垂直・対角を確認してください。
- 2 梁と後枠の直角を確認してください。
- 3 後枠（奥行方向）の水勾配を確認してください。  
（雨樋取り付け側が水下側です）
- 4 後枠と棟木の対角を確認してください。
- 5 寸法・角度があわない場合は部材を動かして調整してください。



## 母屋の取り付け

1 母屋のヒレを棟木側に向けて、母屋を取り付けてください。



## 側枠・垂木の取り付け

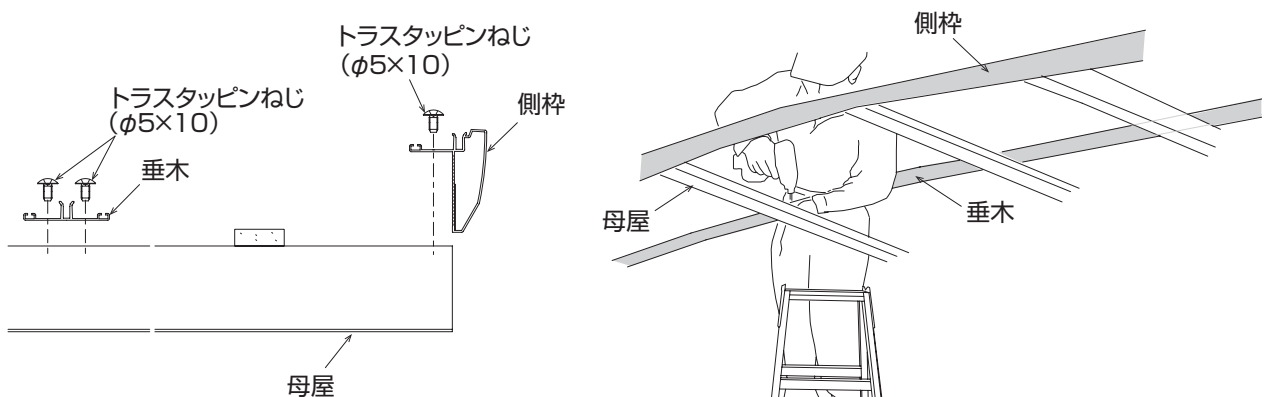


・ **奥行連結の場合** 連結垂木を取り付けてください。  
「連結垂木の取り付け（→P.27）参照」

1 側枠と垂木を取り付けてください。

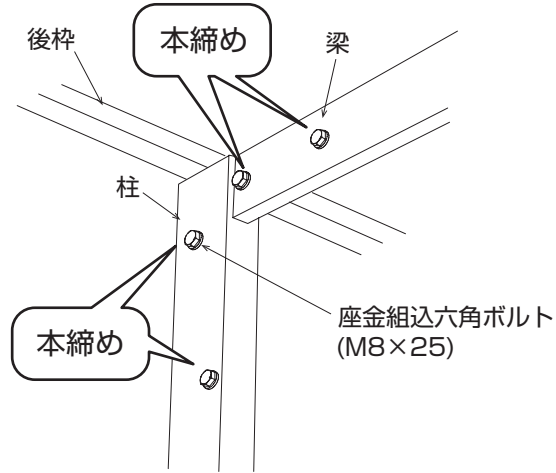


・ 棟木側→後枠側→母屋部の順番でねじ留めすると穴位置があわせやすくなります。



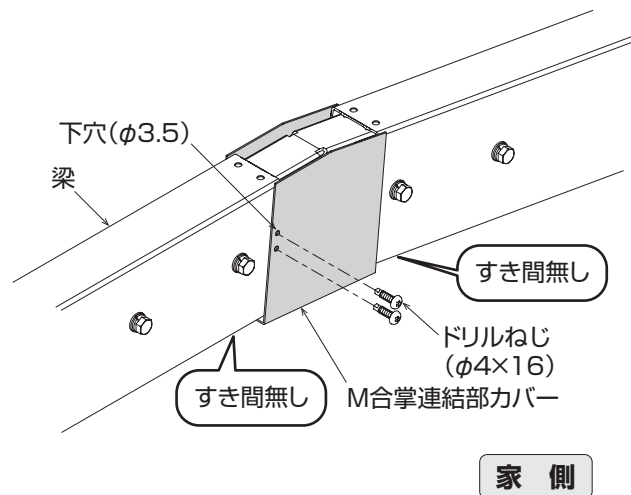
## 柱・梁取付ボルトの本締め

- 1 寸法を確認してください。「寸法確認・調整（→P.16）参照」
- 2 柱・梁取付ボルトを本締めしてください。



## M合掌連結カバーの取り付け

- 1 下端にすき間が無い位置で下穴（ $\phi 3.5$ ）をあけ、M合掌連結部カバーを取り付けてください。



# 基礎工事

## ⚠ 注意

- 基礎コンクリートやモルタルには、腐食性の強い塩素系混和剤(急結剤など)や強アルカリ系硬化促進剤、海砂などは使用しないでください。柱の異常腐食や、商品の破損につながるおそれがあります。
- 屋根ふき材の取り付けは、基礎コンクリートが確実に固まってから行ってください。コンクリートの強度が十分になるまで、過度の衝撃や荷重を与えないようにし、雨、霜、凍結、日光などに対してコンクリートを保護してください。(目安：4日～7日)基礎の強度低下につながるおそれがあります。
- 柱などを立ててからコンクリート詰めをしてください。コンクリートを入れたあとに柱を立てると、柱内部に水がたまり凍結破壊や異常腐食につながるおそれがあります。

## お願い

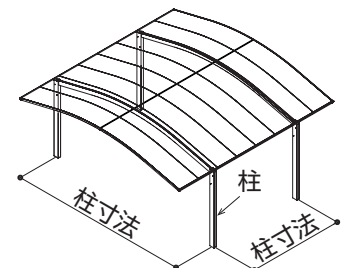
- モルタルやコンクリートなどが商品の表面に付着した場合は、速やかに拭き取ってください。外観不良(シミ・汚れ・つや落ち)につながるおそれがあります。
- 柱のレベル調整は、コンクリート・モルタルが固まる前に行ってください。固まった後の調整は、柱の強度が著しく低下するおそれがあります。

## 柱の水抜き穴加工

- 1 柱に水抜き穴をあけてください。(穴位置は「基礎コンクリートの打ち込み」を参照)

## 柱の寸法確認

- 1 柱寸法を確認してください。「寸法図(→P.28)参照」

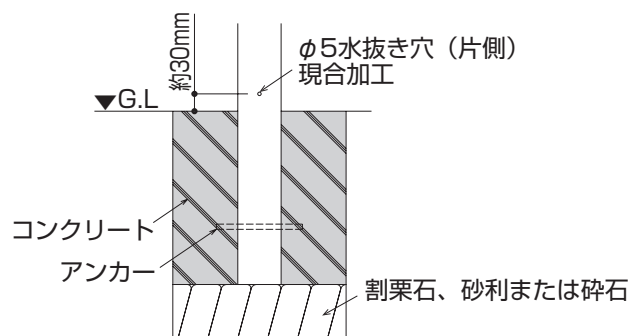


## 基礎コンクリートの打ち込み

- 1 基礎穴に基礎コンクリートを打ち込んでください。

### お願い

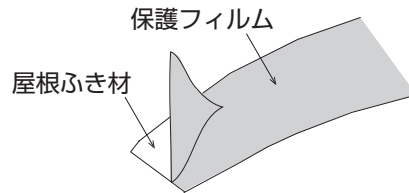
- 指定位置に必ず水抜き穴をあけてください。凍結破壊や異常腐食につながるおそれがあります。
- コンクリートは十分に締め固めてください。ジャンカや空隙などが発生し、コンクリートの品質が低下します。
- 柱の水抜き穴はコンクリートで塞がないでください。塞がった場合は、水抜き穴をあけてください。水が溜まり腐食の原因および思わぬ事故につながるおそれがあります。



# 屋根部の施工（基礎養生後）

## 屋根ふき材の取り付け

1 屋根ふき材の保護フィルムをはがしてください。

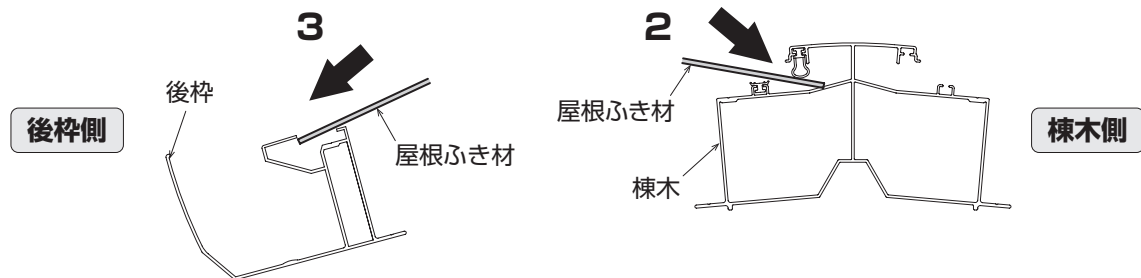


2 屋根ふき材を棟木に挿入してください。

3 屋根ふき材を後枠側に挿入してください。



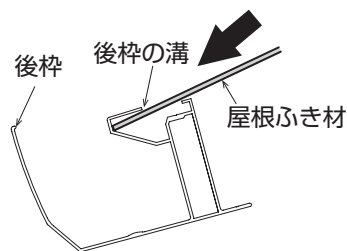
• **屋根ふき材がマット調の場合** マット面(凹凸面)を屋根下面にしてください。



4 屋根ふき材を後枠の溝にあたるまで押し込んでください。

### ⚠ 注意

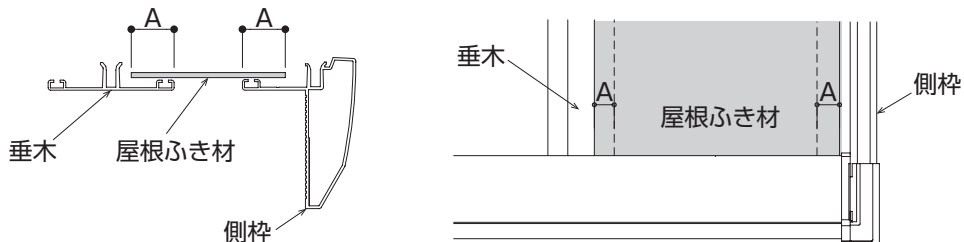
- 屋根ふき材は必ず後枠の溝の奥にあたるまで押し込んでください。  
耐荷重性能低下により商品が破損し思わぬ事故につながるおそれがあります。



5 屋根ふき材の左右のみ込みをあわせてください。

### ⚠ 注意

- 屋根ふき材ののみ込みが左右同じになるように調整してください。  
耐荷重性能低下により商品が破損し思わぬ事故につながるおそれがあります。

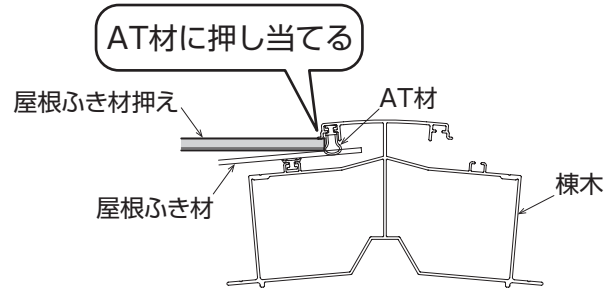
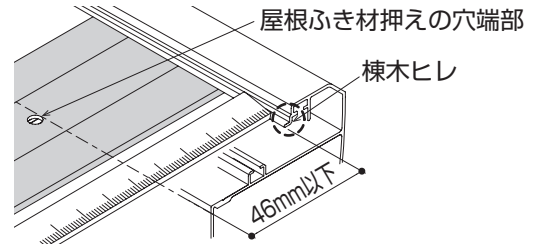


## 屋根ふき材押えの取り付け

1 屋根ふき材押えを棟木に挿入し、AT材に押し当ててください。

### お願い

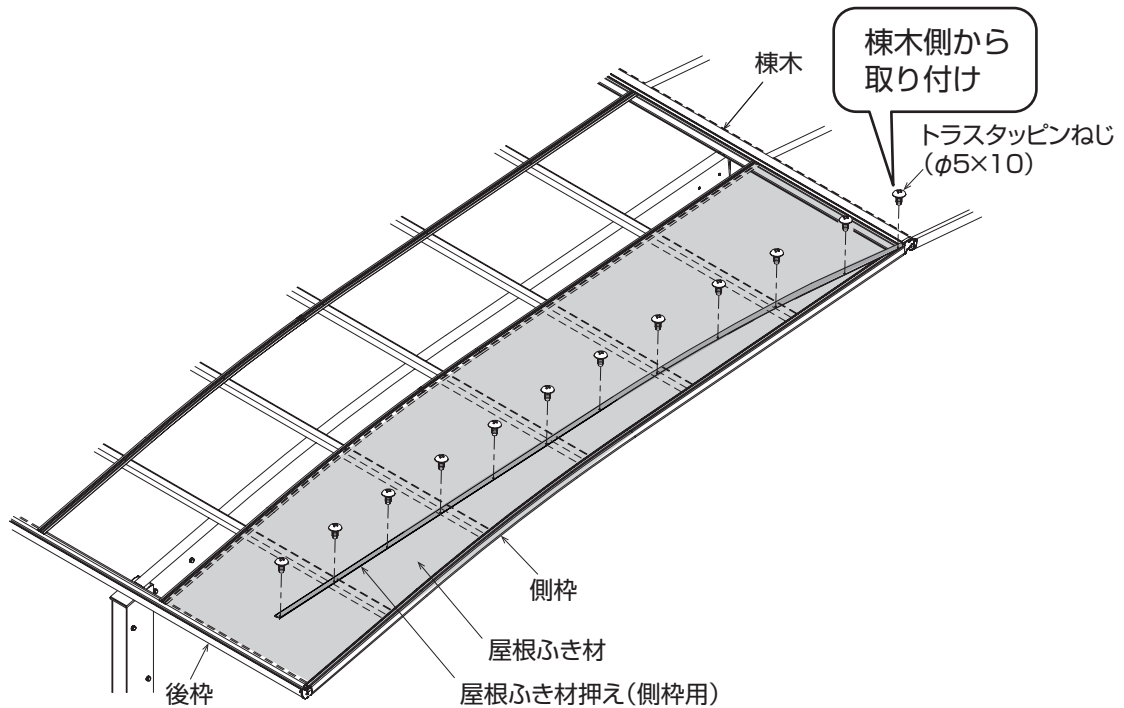
- 屋根ふき材押えの穴端部と棟木ヒシ先端が46mm以下になるよう押し込んでください。押し込みが浅い場合、漏水のおそれがあります。



2 AT材に押し当てたまま、棟木側から屋根ふき材押えを側枠に取り付けてください。

### お願い

- 棟木側→後枠側の順に取り付けてください。雨漏りの原因となります。
- 屋根ふき材押えのねじは、垂直に取り付けてください。ねじの浮き、および斜めの取り付けは雨漏りの原因となります。



## 「屋根ふき材の取り付け」～「屋根ふき材押えの取り付け」の繰り返し

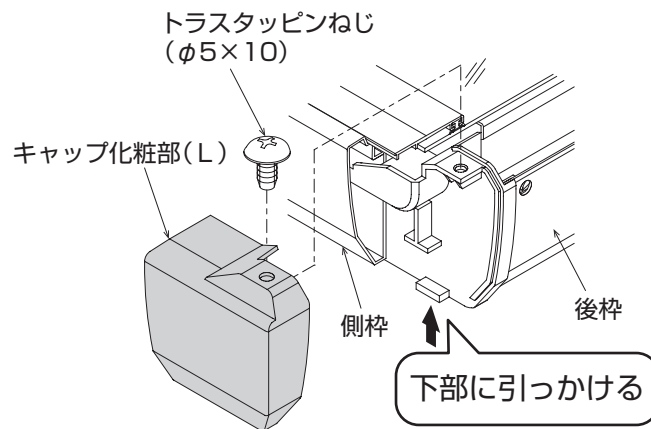
1 「屋根ふき材の取り付け」～「屋根ふき材押えの取り付け」を繰り返してください。

### お願い

- 棟木側→後枠側の順に取り付けてください。雨漏りの原因となります。
- 屋根ふき材押えのねじは、垂直に取り付けてください。  
ねじの浮き、および斜めの取り付けは雨漏りの原因となります。

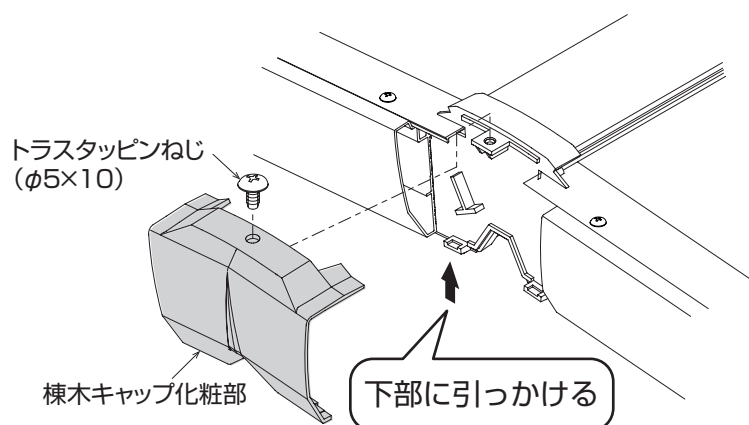
## コーナーキャップの取り付け

1 キャップ化粧部を後枠に取り付けてください。



## 棟木キャップ化粧部の取り付け

1 棟木キャップ化粧部を後枠に取り付けてください。

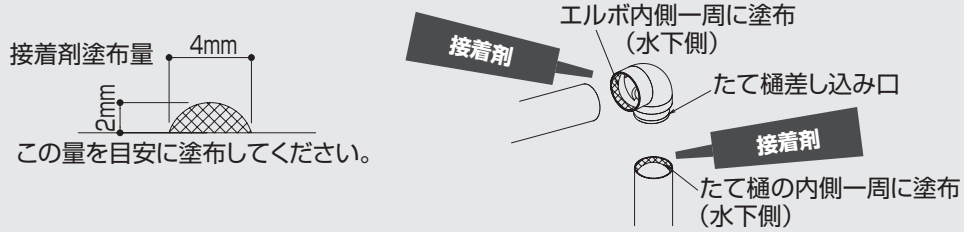




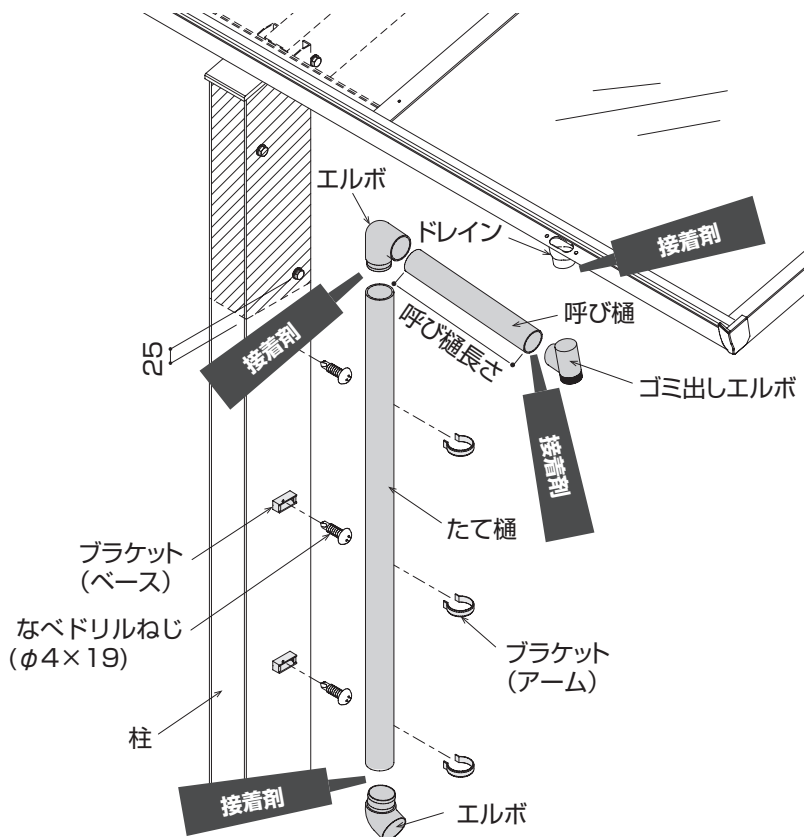
## 雨樋の施工



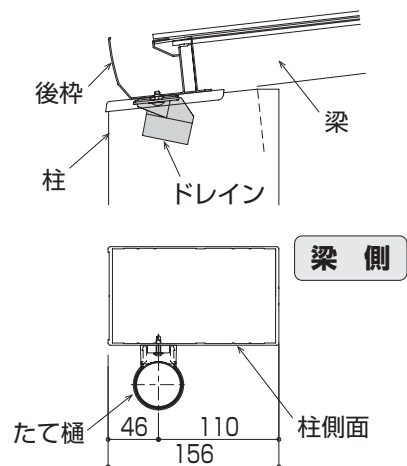
- 雨樋部品からの水漏れ防止のため、下記の要領で接着剤を塗布してください。必ず商品に同梱の接着剤をご使用ください。



- 1 ブラケット（ベース）を柱に取り付けてください。  
斜線部のジョイント材部分に取り付ける場合、スチール補強が入っているため柱に下穴(φ3.5)をあけてください。
- 2 呼び樋を取り付け長さにあわせて切断してください。（表参照）
- 3 ゴミ出しエルボをドレインに挿入してください。
- 4 呼び樋をゴミ出しエルボに挿入してください。
- 5 エルボを呼び樋に挿入してください。
- 6 たて樋を取り付け長さにあわせて切断してください。
- 7 たて樋をエルボに挿入してください。
- 8 エルボをたて樋に挿入してください。
- 9 ブラケット（アーム）をたて樋に挿入してください。
- 10 たて樋のブラケット（アーム）をブラケット（ベース）に取り付けてください。



### ● 取り付け位置



### ■ 柱標準位置での呼び樋長さ

呼称	切断寸法
L14（ハーフ）	325
L51	666
L57	824

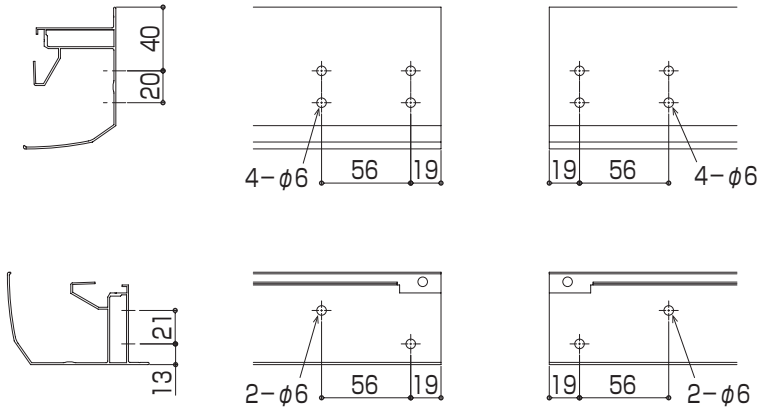
# 奥行連結の施工



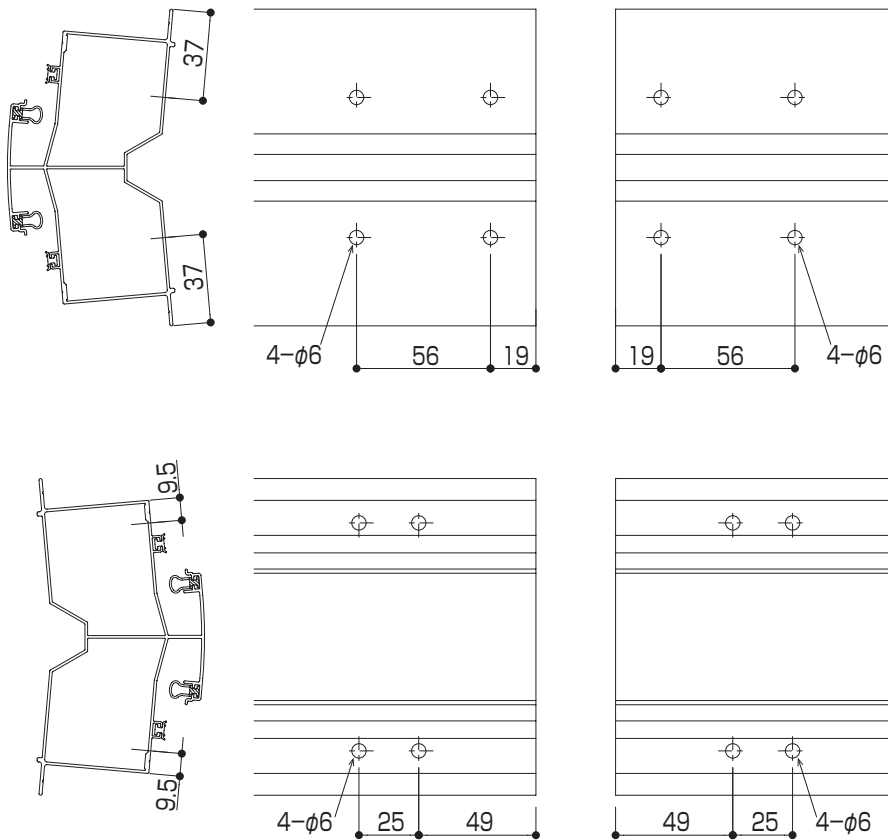
• 本章は、基本セットの施工と異なる部分のみを説明しています。

## 後枠・棟木・母屋の加工

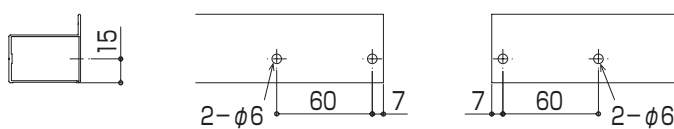
**1** 後枠の連結部に穴加工 ( $\phi 6$ ) してください。



**2** 棟木の連結部に穴加工 ( $\phi 6$ ) してください。



**3** 母屋の連結部に穴加工 ( $\phi 6$ ) してください。



## 後枠・棟木・母屋の連結

### お願い

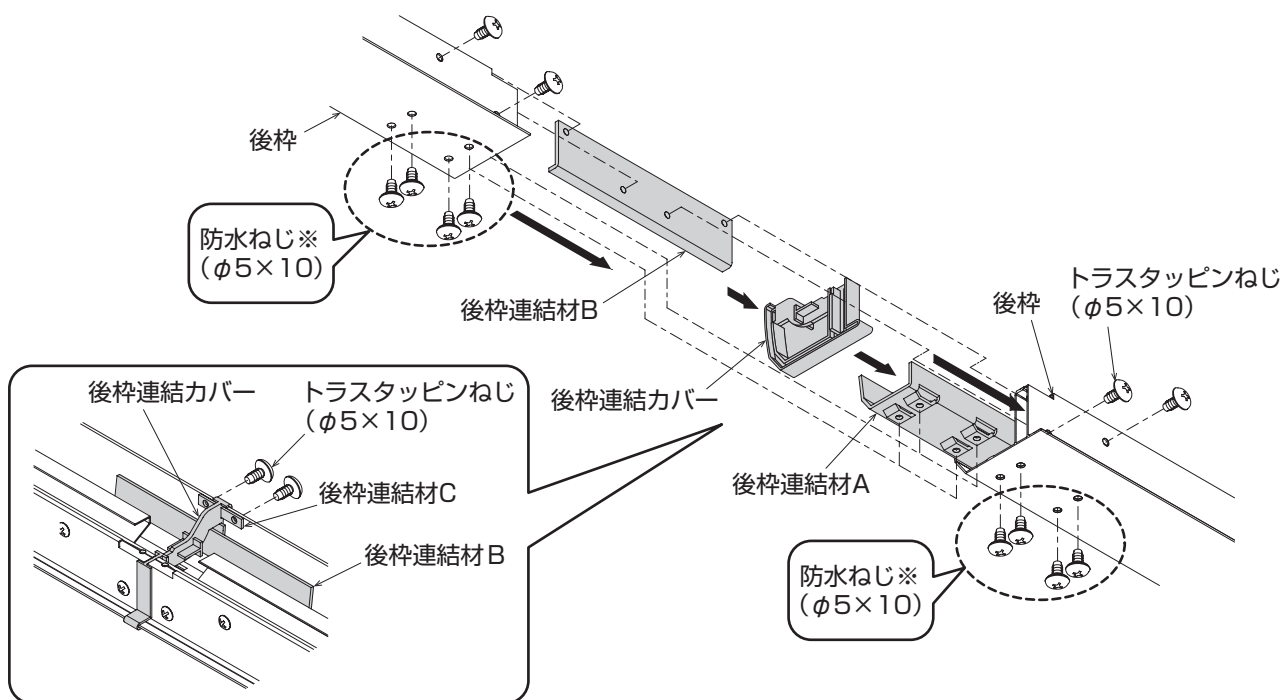
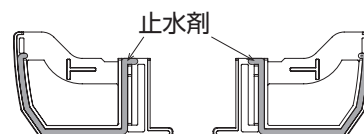
- 後枠連結カバー、棟木連結カバーを直射日光が当たる場所または、高温の場所に放置しないでください。熱によりキャップが変形するおそれがあります。

**1** 後枠連結カバー取り付け部の砂、ほこり、油、水分を拭き取ってください。

**2** 後枠を連結してください。

### お願い

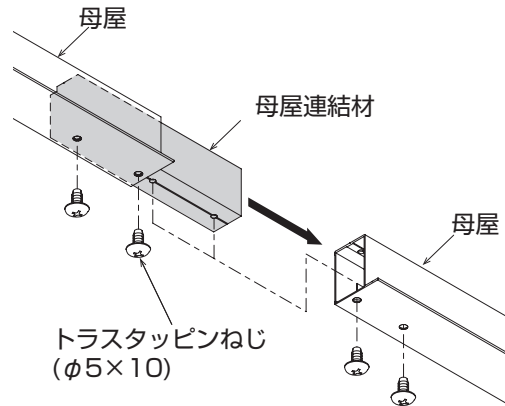
- 後枠連結カバーの止水剤に触れないでください。砂やほこり、油などを付着させないでください。接着性能が低下し、漏水につながるおそれがあります。
- 後枠連結カバーの取り付け部は、しっかりと押さえつけ止水剤を確実に密着させてください。接着不足の場合、漏水につながるおそれがあります。
- 後枠下面は、防水ねじを使用してください。※ねじを付け間違えると漏水のおそれがあります。



**3** 止水剤に砂やほこり、油などが付着した場合  
部品を取り付けなおす場合

止水剤の上にシーリングして取り付けてください。

**4** 母屋を連結してください。

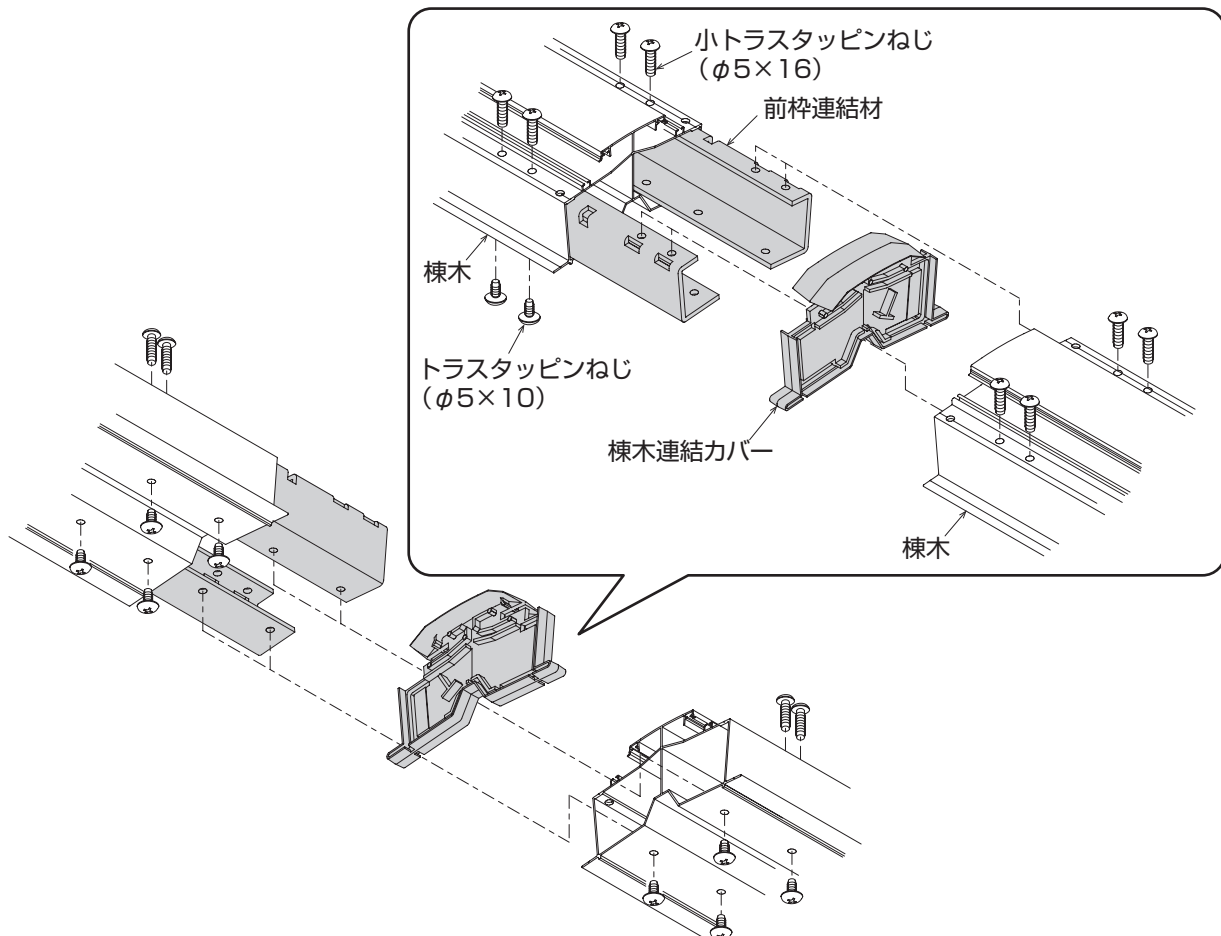
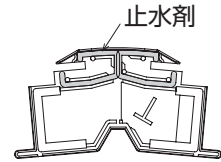


**5** 棟木連結カバー取り付け部の砂、ほこり、油、水分を拭き取ってください。

**6** 棟木を連結してください。

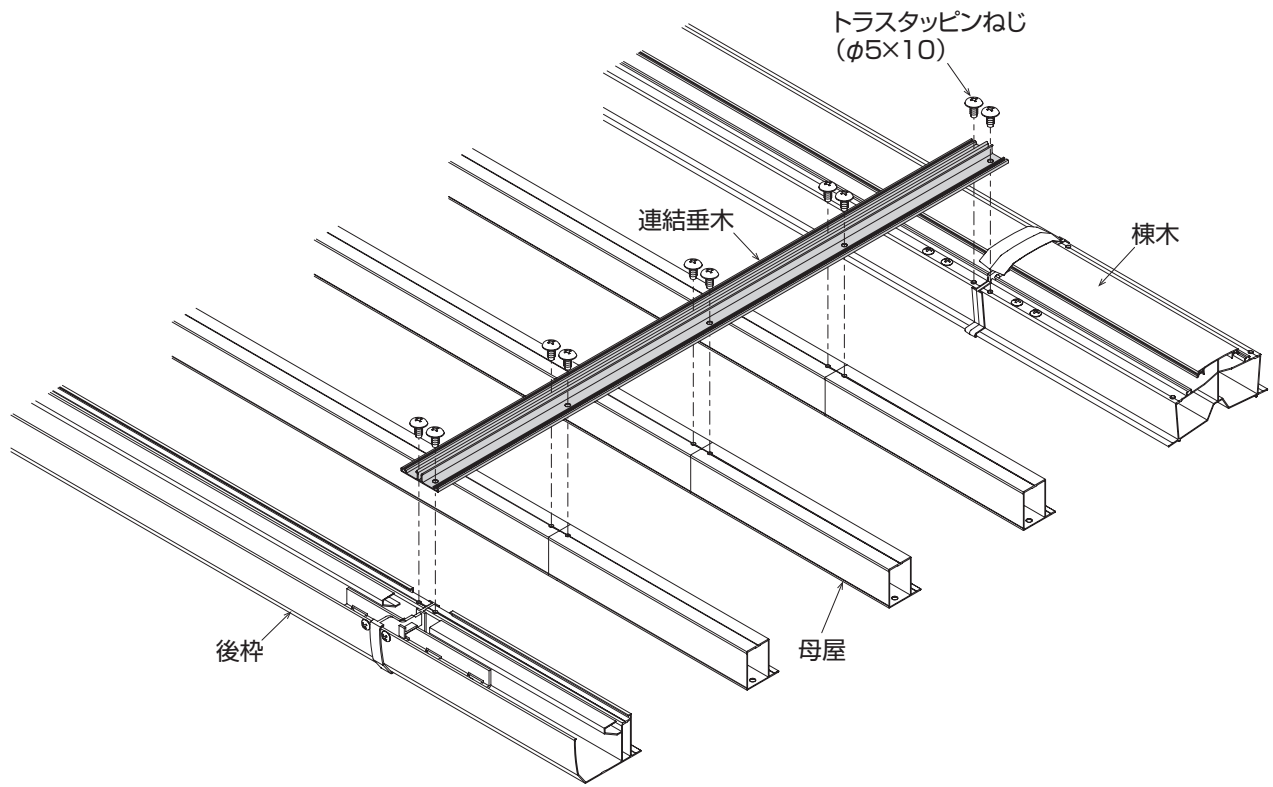
**お願い**

- 棟木連結カバーの止水剤に触れないでください。砂やほこり、油などを付着させないでください。接着性能が低下し、漏水につながるおそれがあります。
- 棟木連結カバーの取り付け部は、しっかりと押さえつけ止水剤を確実に密着させてください。接着不足の場合、漏水につながるおそれがあります。



## 連結垂木の取り付け

1 連結垂木を連結部に取り付けてください。

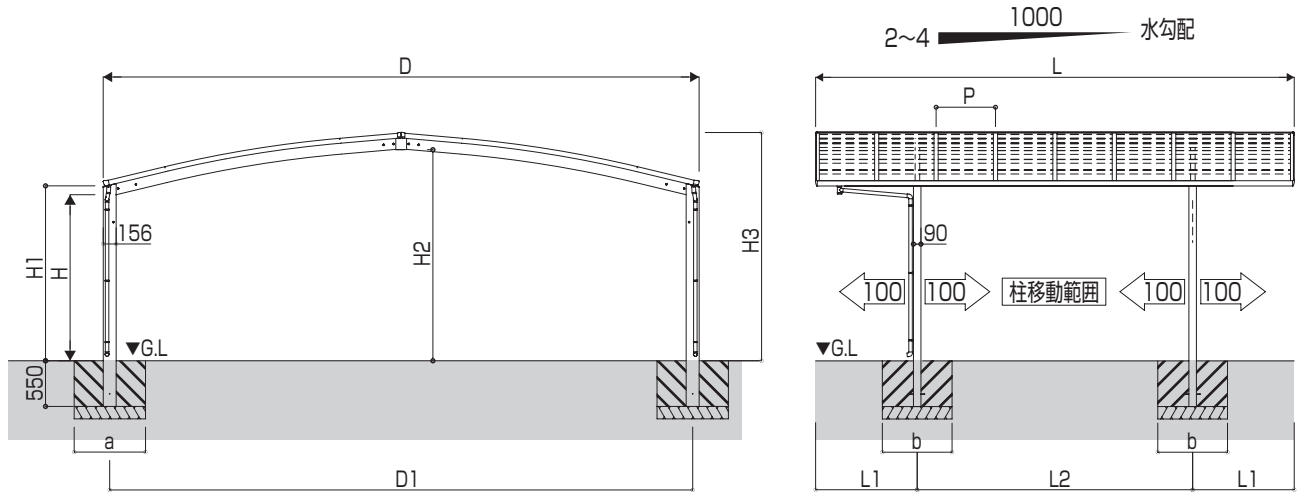


# 寸法図

## 寸法図

**チェック** サイドパネル付きの場合も基礎サイズは同寸法です。

### 基本セット



図は、独立基礎の場合を示します。

### 間口-高さ寸法表

間口呼称	D	D1	高さ呼称	H	H1	H2	H3
72	7182	7026	20	2000	2107	2545	2750
			24	2355	2462	2900	3105
80	7978	7822	20	2000 <1999>	2107	2609	2815
			24	2355 <2354>	2462	2964	3170

・ < > は奥行呼称57の場合

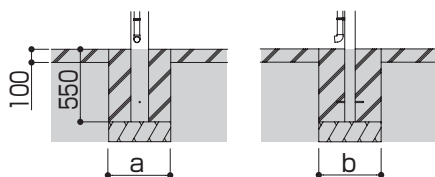
### 奥行寸法表

奥行呼称	L	L1	L2	P
51	5052	1076	2900	716
57	5768	1234	3300	

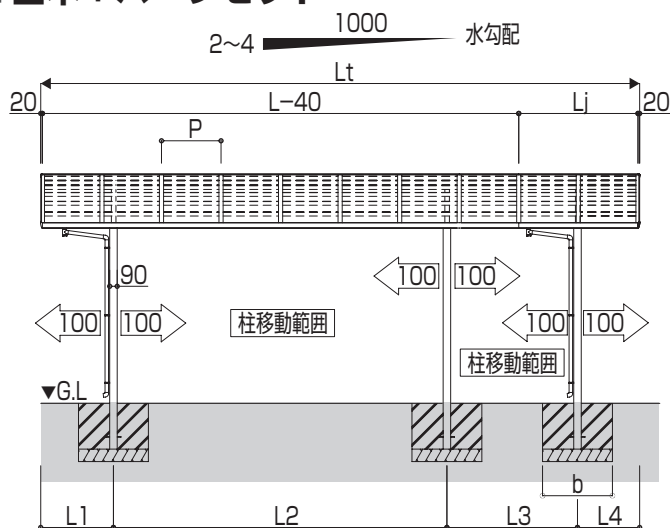
### 基礎寸法表

間口呼称	奥行呼称	独立基礎			土間コンクリート考慮基礎 (既設コンクリートに施工)		
		地耐力 (kN/m <sup>2</sup> )			地耐力 (kN/m <sup>2</sup> )		
		30	50	100	30	50	100
72	51	1160	1060	860	540	480	470
	57						
80	51	1220	1120	930	590	530	490
	57						

### 【土間コンクリート考慮基礎の場合】



### ■ 基本+ハーフセット

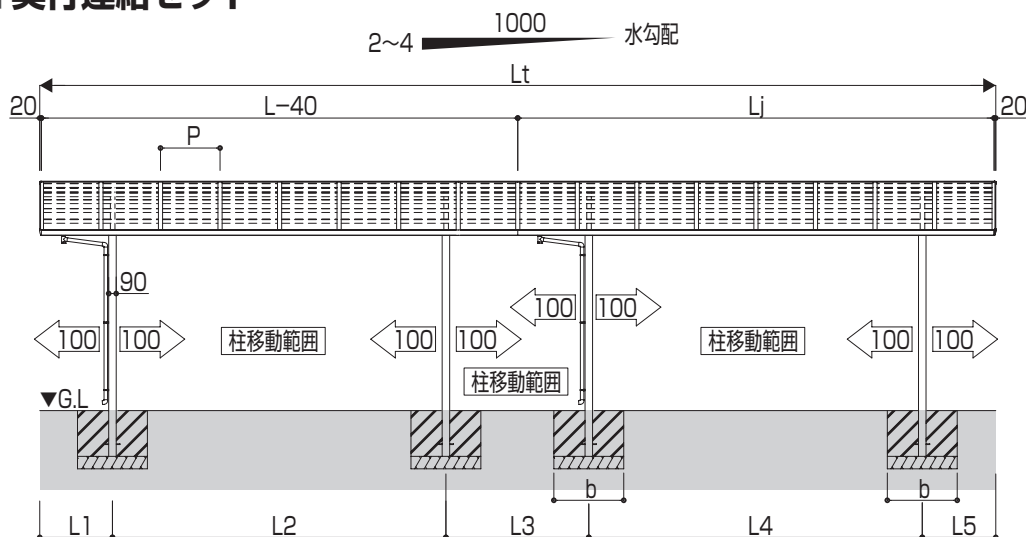


図は、独立基礎の場合を示します。

#### ■ 奥行寸法表

奥行呼称	Lt	L	Lj	L1	L2	L3	L4	P
51+14	6484	5052	1432	1076	2900	1772	736	716
57+14	7200	5768		1234	3300	1930		

### ■ 奥行連結セット



図は、独立基礎の場合を示します。

#### ■ 奥行寸法表

奥行呼称	Lt	L	Lj	L1	L2	L3	L4	L5	P
51+51	10064	5052	5012	1076	2900	2112	2900	1076	716
51+57	10780		5728			2270			
57+57	11496	5768	1234	3300	2428	3300	1234		

#### ■ 基礎寸法表

間口呼称	奥行呼称	独立基礎			土間コンクリート考慮基礎 (既設コンクリートに施工)		
		地耐力 (kN/m <sup>2</sup> )			地耐力 (kN/m <sup>2</sup> )		
		30	50	100	30	50	100
72	51+14	1160	1060	860	540	480	470
	57+14						
	51+51	※	※	※	※	※	※
	51+57	※	※	※	※	※	※
	57+57	※	※	※	※	※	※
80	51+14	1160	1060	860	540	480	470
	57+14						
	51+51	※	※	※	※	※	※
	51+57	※	※	※	※	※	※
	57+57	※	※	※	※	※	※

#### 【土間コンクリート考慮基礎の場合】

