

組立・施工説明書

オリジナルテラス テラスタイプ 標準桁仕様

《お願い》

商品の組み立て、施工に従事される方を対象とした説明書です。
商品を長く安全にお使いいただくための、商品の組み立て方法、施工方法をまとめたものです。本書をよくお読みいただき、安全に正しく組み立て、施工を行ってください。

'19-12月 発行

もくじ

施工前の準備

基礎工事の準備

本体フレームの施工

屋根部の施工

雨樋の施工

基礎工事

屋根妻パネルの
取り付け

前面パネルの
取り付け

切断・加工要領図

姿図・商品断面図

はじめにお読みください



このたびは、本商品をご採用いただき、誠にありがとうございます。

- 本説明書は「テラスタイプ 標準桁仕様」の組み立て、施工について説明しています。
- 本説明書は専門知識を有する業者様向けの内容となっております。
誤った方法で作業を行うと、不具合につながるおそれがあります。
作業には危険が伴いますので、専門知識を有する業者様が行ってください。
- 本説明書は、必ず組み立て、施工される方にお渡しください。
お施主様向け取扱説明書は、必ずお施主様にお渡しください。
- 本説明書の連棟部の施工については、外観右側の取り付けを示しています。








本書内の表記

- 商品の組み立て、施工をしていただくうえで、人身事故や物的損害を未然に防止するため、守っていただきたいこととして、下記のような警告表記をしています。
内容をよくご理解のうえ、商品の組み立て、施工を行ってください。

警告／注意／お願い

表記	意味
 警告	取り扱いを誤った場合、使用者が死亡または重傷を負うことが想定される危害の程度
 注意	取り扱いを誤った場合、使用者が通院加療の必要な傷害を負うことが想定されるか、または物的損害の発生が想定される危害・損害の程度
お願い	取り扱いを誤った場合、使用者が通院加療の必要のない程度の傷害を負うことが想定されるか、または物的損害の発生が想定される危害・損害の程度

その他の表記

表記	意味
 改訂	商品や作業に変更があったことを示しています。 必ず変更点を確認のうえ、作業を行ってください。
 ご注意	作業上の注意していただきたい内容を示しています。
 Check	確認していただきたい内容を示しています。
 ポイント	商品の組み立て・施工を行う際の作業のポイントを示しています。
 電気工事	電気工事士の資格を有する方が行う作業を示しています。
 電動ドライバー禁止	電動ドライバーを使用してはいけないことを示しています。
 シーリング材	必ずシーリングを行っていただきたい箇所を示しています。

もくじ	P.1
安全にお取り扱いいただくために	P.2
施工前の準備	P.3
作業前の確認	P.4
墨出し	P.5
基礎工事の準備	P.7
基礎の掘削	P.8
本体フレームの施工	P.11
垂木掛けの施工	P.12
本体フレームの施工	P.17
屋根部の施工	P.37
屋根部の施工（上から施工の場合）	P.38
屋根部の施工（下から施工の場合）	P.50
雨樋の施工	P.59
雨樋の取り付け	P.60
基礎工事	P.61
基礎の固定	P.62
屋根妻パネルの取り付け	P.63
屋根妻パネルの取り付け	P.64
前面パネルの取り付け	P.69
前面パネルの取り付け	P.70
切断・加工要領図	P.71
切詰め	P.72
姿図・商品断面図	P.75
姿図・商品断面図	P.76

安全にお取り扱いいただくために

⚠ 注意

- 本商品の組み立て、取り付けは、所定のボルト・ねじを使用し最後まで確実に締め付けてください。締め付け不良は漏水や事故につながるおそれがあります。
- 取り付けは、柱・間柱・胴差しなどの構造材に必ず取り付けてください。商品の破損や部材の脱落につながるおそれがあります。
- コーチねじの取り付けは所定の下穴を必ずあけてください。
- 経年劣化などで構造材が損傷している場合は、お施主様と打ち合わせをし、復旧、補強工事を行ってから商品を取り付けてください。
- シーリングは説明書に従って必ず行ってください。漏水につながるおそれがあります。
- 外壁と商品とのシーリングは、プライマーを塗布し、変成シリコン系シーリング材をご使用ください(別途手配品)。漏水につながるおそれがあります。
- ポリカーボネート板へのシーリングは、必ず脱アルコール形のシーリング材をご使用ください(別途手配品)。ポリカーボネート板の接着不良やひび割れにつながるおそれがあります。
- アルミ部材は鉄などの異種金属との接触で腐食が進行します。必要に応じて塗料、ビニールテープなどで絶縁処理をしてください。
- テラス屋根の上に乗らないでください。商品が破損したり、転落によりけがをしたりするおそれがあります。



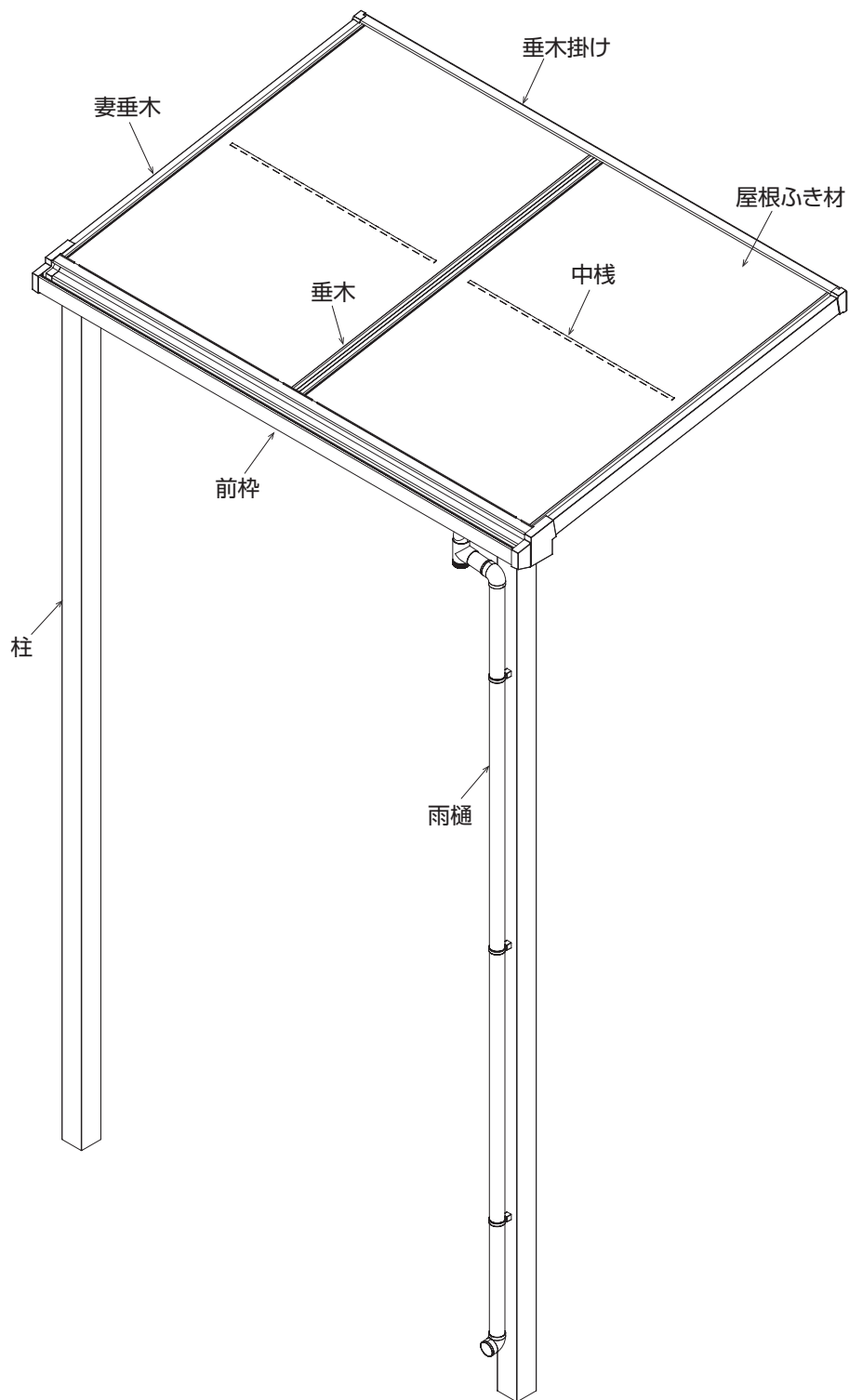
- 作業を行う際は、作業に適した服装で、適切な保護具（保護帽、安全带、眼・耳・手・足の保護具）を着用し、安全に作業を行ってください。
- 作業場所の整理整頓を行うとともに、照度などの安全作業ができる作業環境の確保を行ってください。
- 高所作業では、安全確保や倒壊防止などの安全作業のための必要な措置を行ってください。
- 商品の運搬、組み立て、取り付けは相応の人数で行ってください。
- 作業は各作業工程を考慮して進めてください。また、国家資格、技能講習、特別教育が必要な作業は、有資格者が行ってください。
- 作業者が相互に安全、健康状態について確認を行ってください。
- 事故が発生した場合は作業を中断し、安全を確保のうえで、ただちに手当てを行ってください。

施工前の準備

作業前の確認	P.4
全体構成図.....	P.4
墨出し	P.5
垂木掛けの墨出し.....	P.5
柱の墨出し.....	P.6

作業前の確認

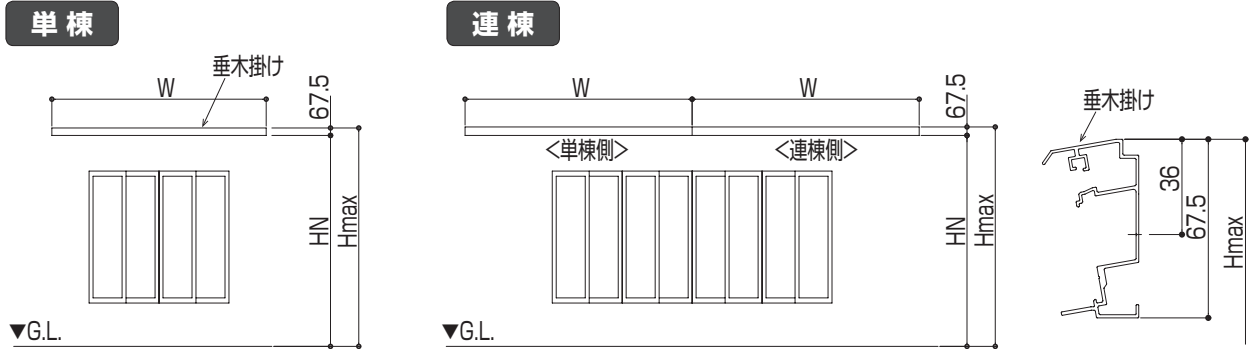
全体構成図



施工前の準備

垂木掛けの墨出し

1. 垂木掛けの墨出しを行ってください。



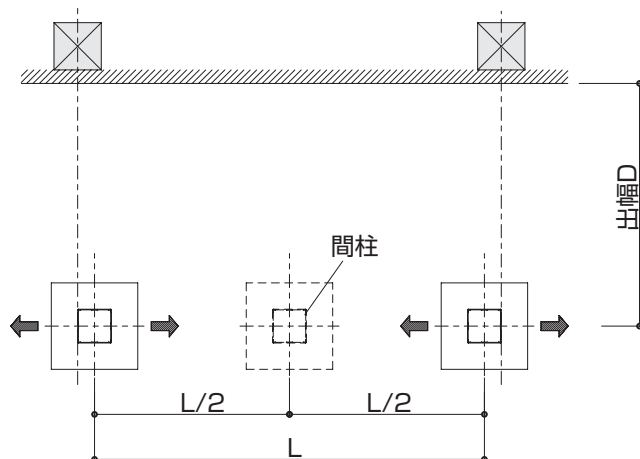
H=2500 ※	屋根形状	呼称出幅	D	1.0~2.0間		2.5間		3.0間			
				Hmax	HN	Hmax	HN	Hmax	HN		
600N/㎡	Fタイプ	3R	870	2755.8	2688.3	2785.8	2718.3	2785.8	2718.3		
		4R	1170	2808.7	2741.2	2838.7	2771.2	2838.7	2771.2		
		5R	1470	2861.6	2794.1	2891.6	2824.1	2891.6	2824.1		
		6R	1770	2914.5	2847.0	2944.5	2877.0	2969.5	2902.0		
		7R	2070	2997.4	2929.9	2997.4	2929.9	3022.4	2954.9		
		8R	2370	3050.3	2982.8	3050.3	2982.8	3075.3	3007.8		
		9R	2670	3103.2	3035.7	3128.2	3060.7	3128.2	3060.7		
		Rタイプ	3R	870	2901.2	2833.7	2931.2	2863.7	2931.2	2863.7	
			4R	1170	2954.1	2886.6	2984.1	2916.6	2984.1	2916.6	
	5R		1470	3007.0	2939.5	3037.0	2969.5	3037.0	2969.5		
	6R		1770	3059.9	2992.4	3089.9	3022.4	3114.9	3047.4		
	7R		2070	3142.8	3075.3	3142.8	3075.3	3167.8	3100.3		
	8R		2370	3195.7	3128.2	3195.7	3128.2	3220.7	3153.2		
	9R		2670	3248.6	3181.1	3273.6	3206.1	3273.6	3206.1		
	1500N/㎡		Fタイプ	3R	870	2785.8	2718.3	2810.8	2743.3	-	-
				4R	1170	2838.7	2771.2	2863.7	2796.2	-	-
		5R		1470	2891.6	2824.1	2916.6	2849.1	-	-	
		6R		1770	2944.5	2877.0	2969.5	2902.0	-	-	
7R		2070		3022.4	2954.9	-	-	-	-		
8R		2370		3075.3	3007.8	-	-	-	-		
9R		2670		3128.2	3060.7	-	-	-	-		
Rタイプ		3R		870	2931.2	2863.7	2956.2	2888.7	-	-	
		4R		1170	2984.1	2916.6	3009.1	2941.6	-	-	
		5R	1470	3037.0	2969.5	3062.0	2994.5	-	-		
		6R	1770	3089.9	3022.4	3114.9	3047.4	-	-		
		7R	2070	3167.8	3100.3	-	-	-	-		
		8R	2370	3220.7	3153.2	-	-	-	-		
		9R	2670	3273.6	3206.1	-	-	-	-		

呼称間口	W	屋根幅(WR)
1.0間	1820	1850
1.5間	2730	2760
2.0間	3640	3670
2.5間	4550	4580
3.0間	5460	5490

※ロング柱 (H=3000) の場合は、+ 500 してください。

柱の墨出し

1. 柱の墨出しを行ってください。



施工前の準備



- 柱位置は
507.5以下かつ $(WR^{*}/4) - 92.5$ 以下の範囲で移動可能です。
ただし、 $144 > A > 316$ の範囲は呼樋での施工はできません。
別途ジャバラ(K-36391)が必要です。
※ $WR = W + 30$ (P.5参照)
- 前面パネルを取り付ける場合、間口1.5間以上に間柱の取り付けが必要です。

(単位：mm)

基礎工事の準備

基礎の掘削.....	P.8
基礎の掘削.....	P.8

基礎の掘削

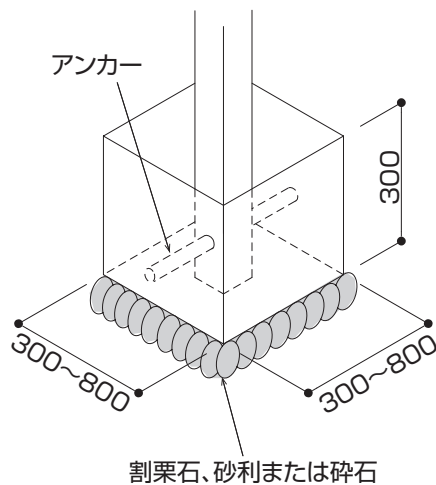
⚠ 注意

- 給排水配管、ガス管などの地下埋設物に干渉しないよう掘削時に注意してください。
- 基礎寸法は指定寸法以上で施工してください。
地盤の支持力が得られず、商品が沈下し、外壁などの損傷につながるおそれがあります。
- 基礎の根入れ深さは凍結深度より深くしてください。
地面の水分が凍る過程で商品が押し上げられ、外壁などの損傷につながるおそれがあります。
- 基礎底部には割栗石、砂利または碎石を敷き、アルミ柱内に入った水や結露水が地盤に浸透するようにしてください。水が留まると柱の凍結破損や異常腐食につながるおそれがあります。

基礎の掘削

基礎の穴掘り

1. 図を参考に、柱の基礎穴をあけてください。



■単棟 ※柱深さ 300mm

【600N/m²】

呼称間口	1.0間	1.5間	2.0間	2.5間	3.0間
3尺	300	300	300	350	400
4尺	300	300	350	400	400
5尺	300	350	400	450	450
6尺	300	350	400	450	500
7尺	350	400	450	500	550
8尺	350	400	500	550	600
9尺	350	450	500	550	600

【1500N/m²】

呼称間口	1.0間	1.5間	2.0間	2.5間
3尺	300	300	350	400
4尺	300	350	400	450
5尺	350	400	450	500
6尺	350	450	500	550
7尺	400	450	550	600
8尺	400	500	550	600
9尺	450	500	600	650

■連棟 ※柱深さ 300mm

【600N/m²】

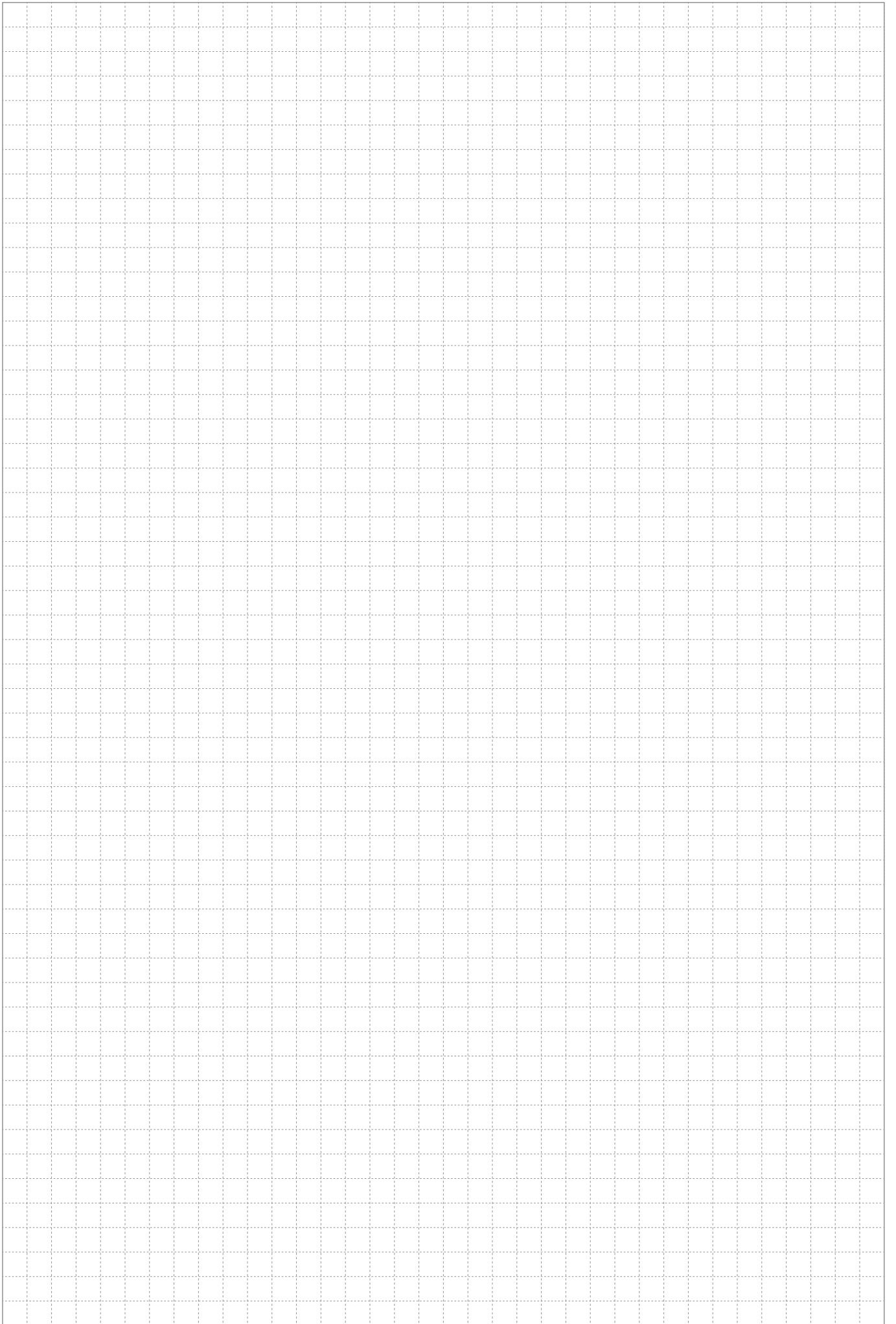
呼称間口	2.5間 (1.5間+1.0間)	3.0間 (1.5間+1.5間)	3.5間 (1.5間+2.0間)	4.0間 (2.0間+2.0間)
3尺	350	400	400	450
4尺	400	400	450	500
5尺	450	450	500	550
6尺	450	500	550	600
7尺	500	550	600	600
8尺	550	600	600	650
9尺	550	600	650	700

【1500N/m²】

呼称間口	2.5間 (1.5間+1.0間)	3.0間 (1.5間+1.5間)	3.5間 (1.5間+2.0間)	4.0間 (2.0間+2.0間)
3尺	400	450	450	500
4尺	450	500	550	550
5尺	500	550	600	600
6尺	550	600	650	700
7尺	600	650	700	750
8尺	600	700	750	750
9尺	650	700	750	800

割栗石・砂利、碎石の敷き均し

- 1.凍結防止のため、基礎部に割栗石、砂利または碎石を敷き均し、突き固めてください。



本体フレームの施工

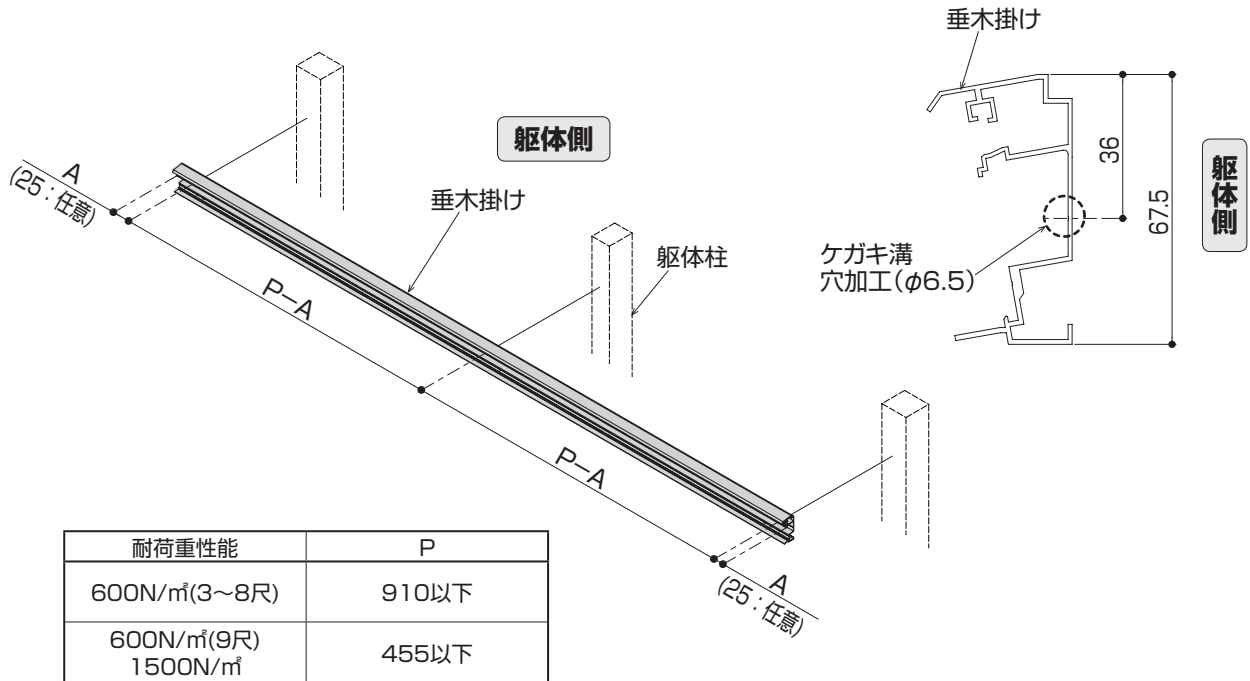
連棟部の施工については、外観右側の取り付けを示しています。

垂木掛けの施工	P.12
垂木掛けの加工	P.12
垂木掛けの部品付け	P.13
垂木掛けの取り付け	P.14
垂木掛けのシーリング	P.16
本体フレームの施工	P.17
前枠の加工（連棟の場合）	P.17
柱の加工	P.20
前枠・柱・妻垂木の部品付け	P.21
本体フレームの取り付け	P.26

垂木掛けの施工

垂木掛けの加工

1. 躯体柱の位置にあわせ、垂木掛けに穴($\phi 6.5$)をあけてください。

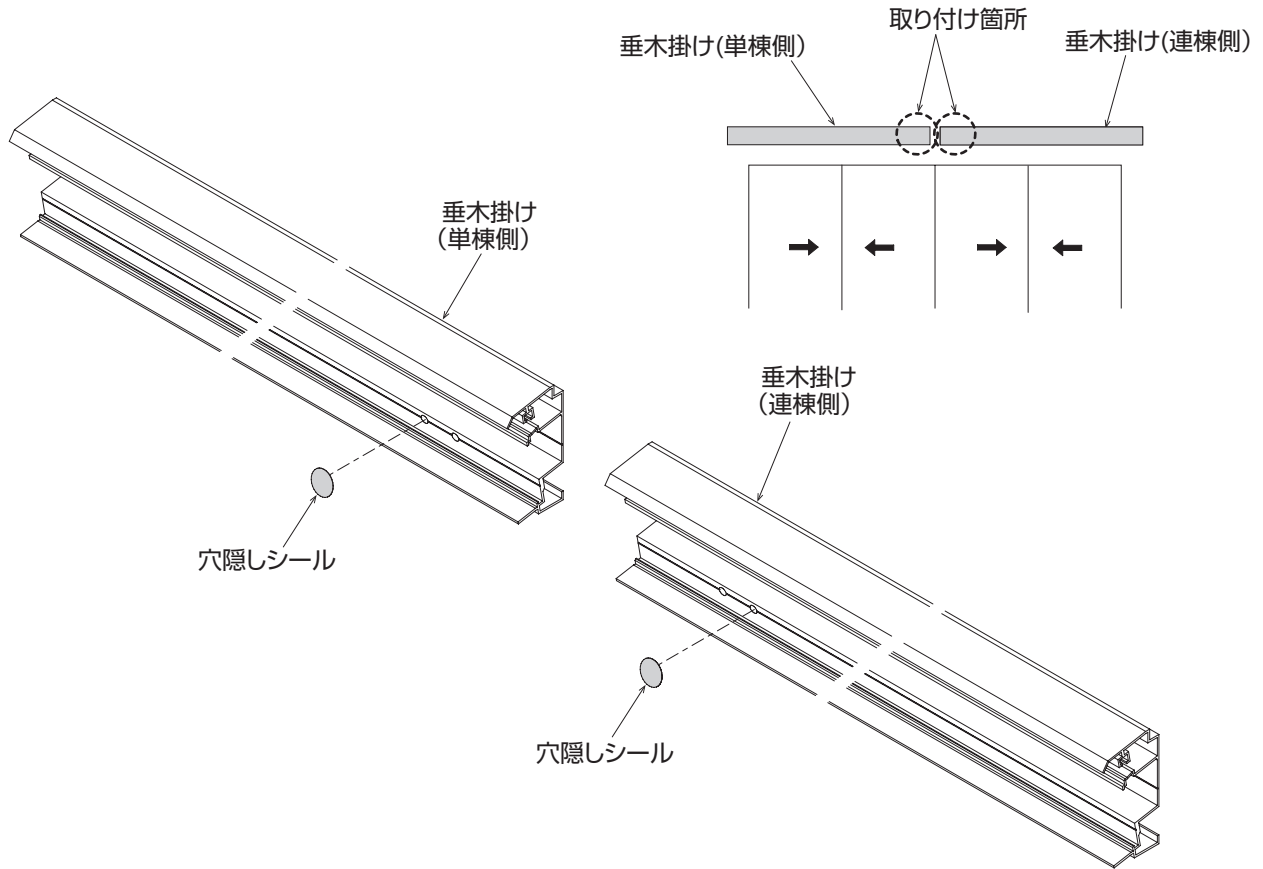


本体フレームの施工

(単位: mm)

垂木掛けの部品付け（連棟の場合）

1. 単棟側と連棟側の垂木掛けの加工穴（○部）に穴隠しシールを貼り付けてください。



垂木掛けの取り付け

⚠ 注意

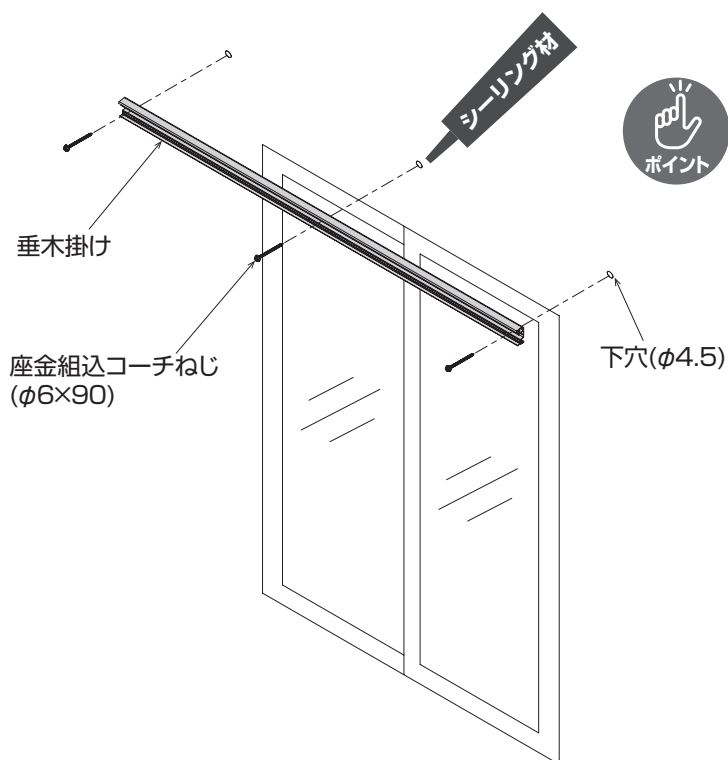
- 同梱しているコーチねじの長さは90mmです。取り付け先の壁厚を確認し、内壁を傷めそうな場合は長さ75mmのコーチねじを使用してください。（別途手配品）
- 躯体にあけた下穴に確実にシーリング材を充てんしてください。
- コーチねじは確実にねじ込んでください。



- 取り付け面（外壁）の凹凸や倒れこみによって生じるすき間は現地にて調整してください。

単棟の場合

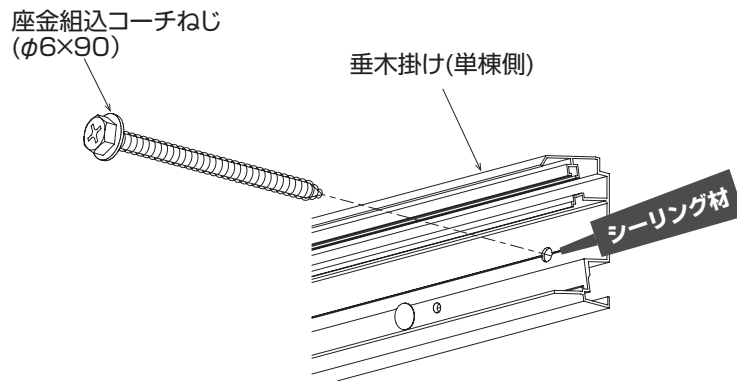
1. 垂木掛けの加工穴位置にあわせ、躯体到下穴(φ4.5)をあけてください。
2. 下穴にシーリング材を充てんしてください。
3. 垂木掛けを躯体に取り付けてください。



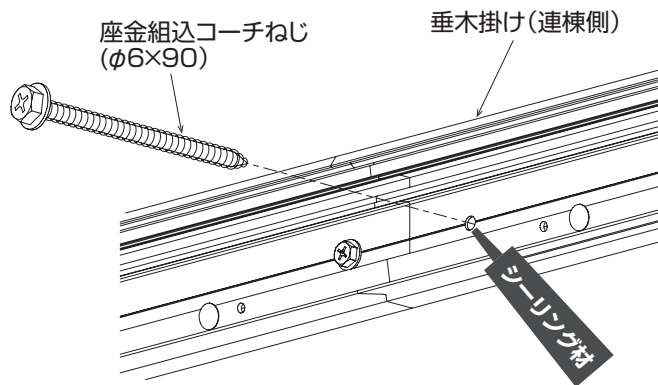
- 中央1箇所に下穴をあけ、シーリングを充てんした上で固定しておくこと、下穴の位置が出しやすくなります。

連棟の場合

1. 単棟側の垂木掛けを単棟の場合と同様に取り付けてください。

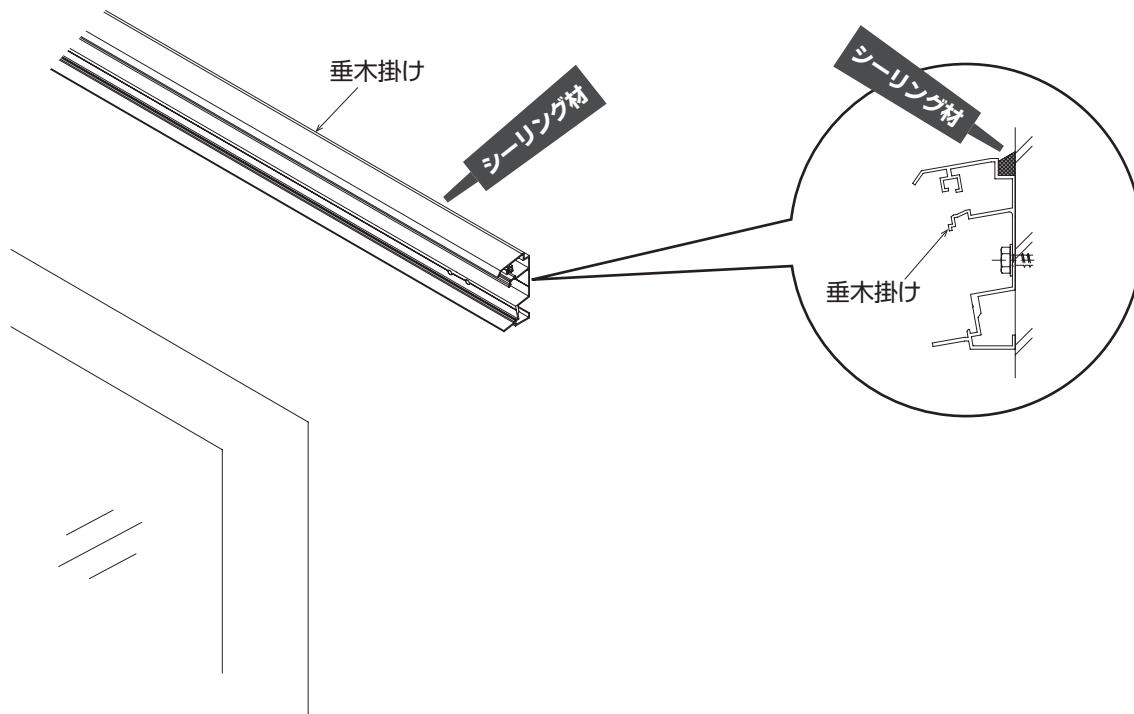


2. 連棟側の垂木掛けを単棟側と同様に取り付けてください。



垂木掛けのシーリング

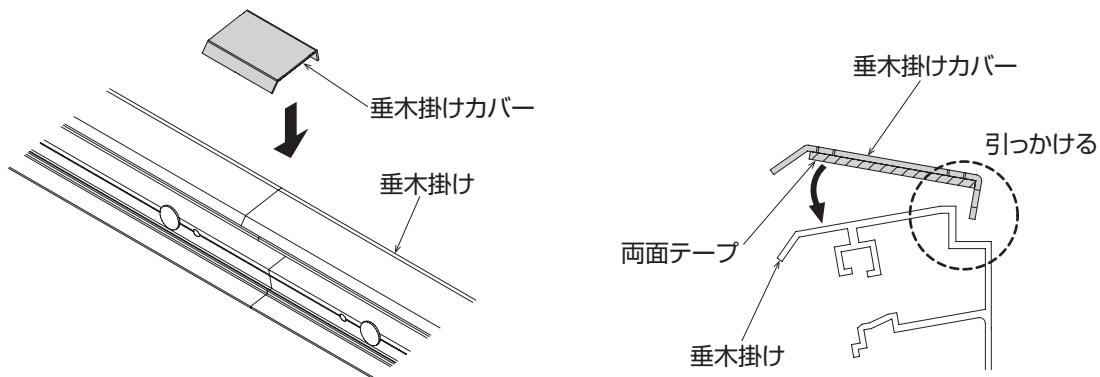
1. 垂木掛けの壁面にマスキングテープを貼り付けてください。
2. プライマーを塗布し、シーリング溝に沿って、垂木掛けにシーリングを行ってください。
3. マスキングテープをはがしてください。



4. 連棟の場合、垂木掛けカバーの両面テープのハクリ紙をはがし、垂木掛け連棟部に貼り付けてください。

お願い

- あらかじめ両面テープ貼り付け部の汚れや油分などを落としてください。貼り付け後、しっかりと押さえつけ、テープを確実に密着させてください。接着不足の場合、漏水につながるおそれがあります。



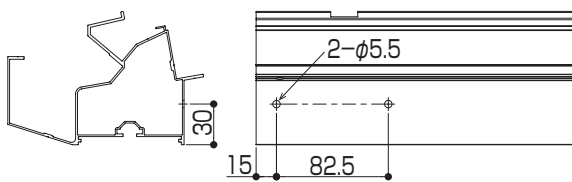
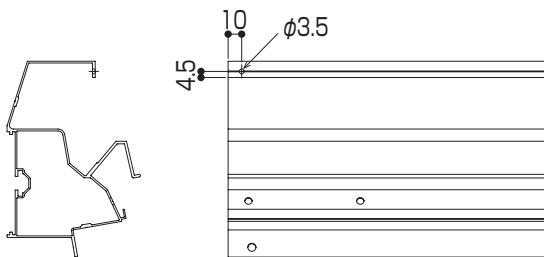
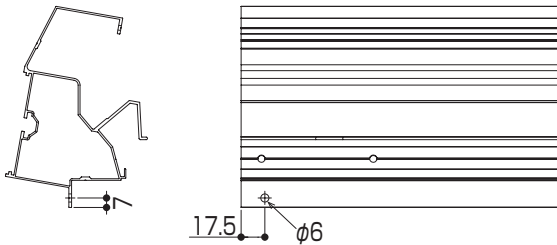
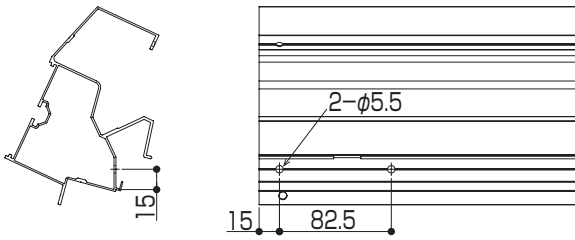
本体フレームの施工

前枠の加工（連棟の場合）

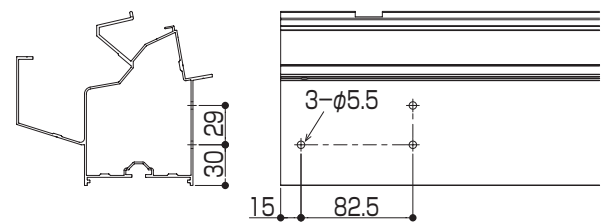
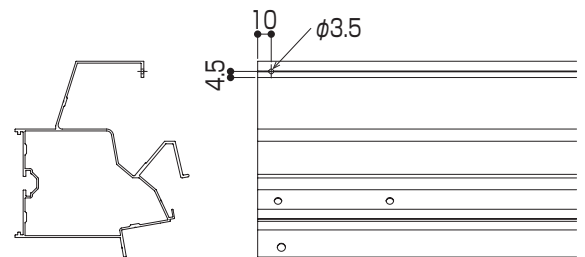
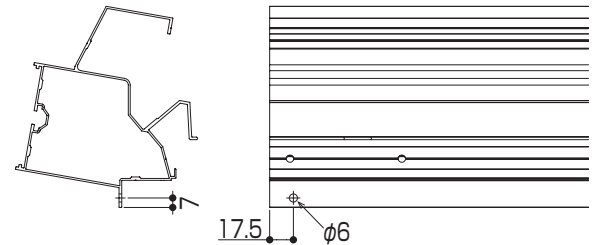
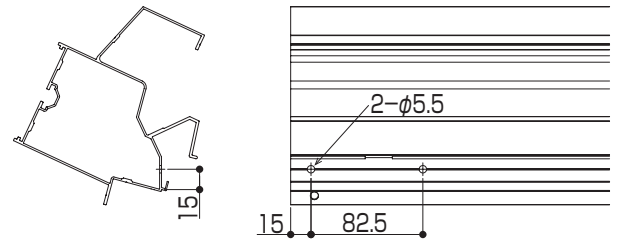
1. 前枠連棟部に穴をあけてください。

《Fタイプ》 図は外観左部材を示しています。外観右部材も同様です。

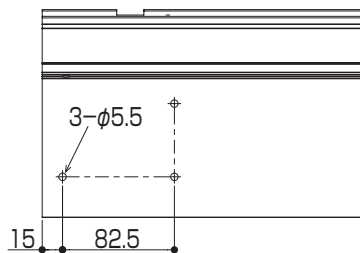
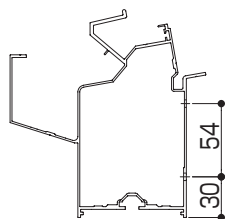
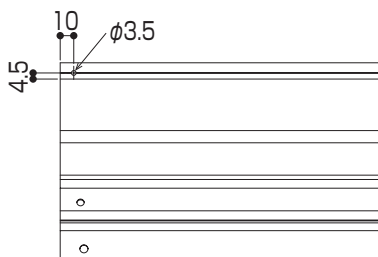
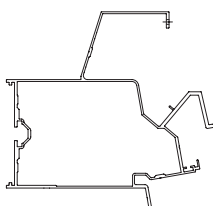
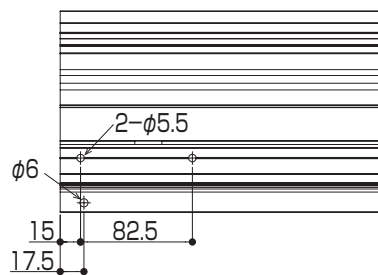
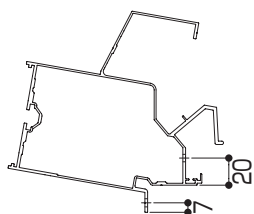
タイプ A



タイプ B



タイプC

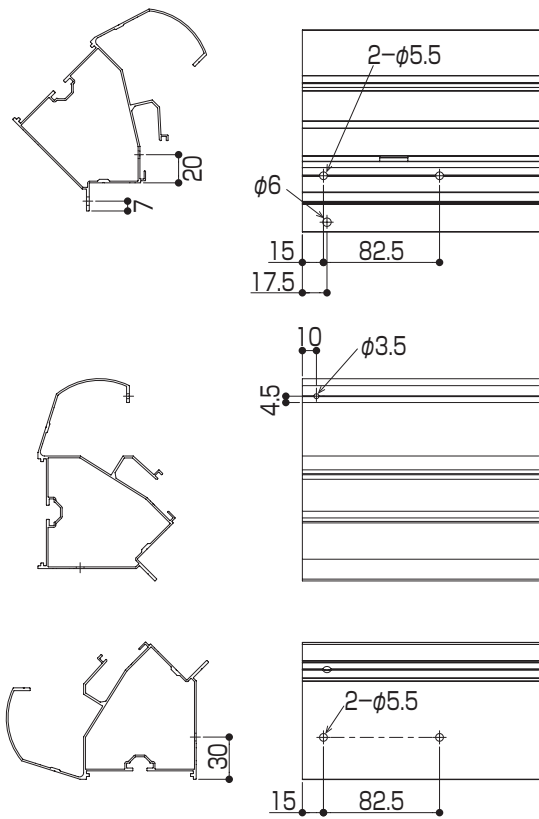


本体フレームの施工

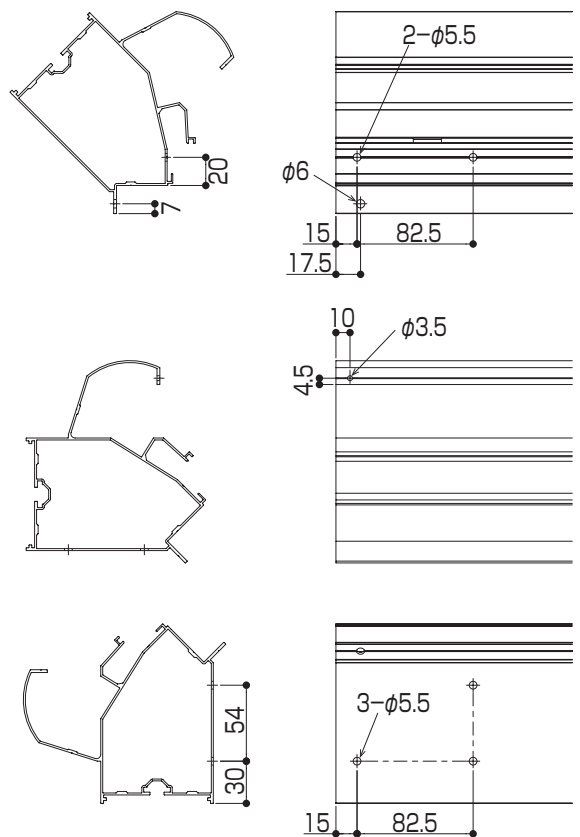
(単位 : mm)

《Rタイプ》 図は外観左部材を示しています。外観右部材も同様です。

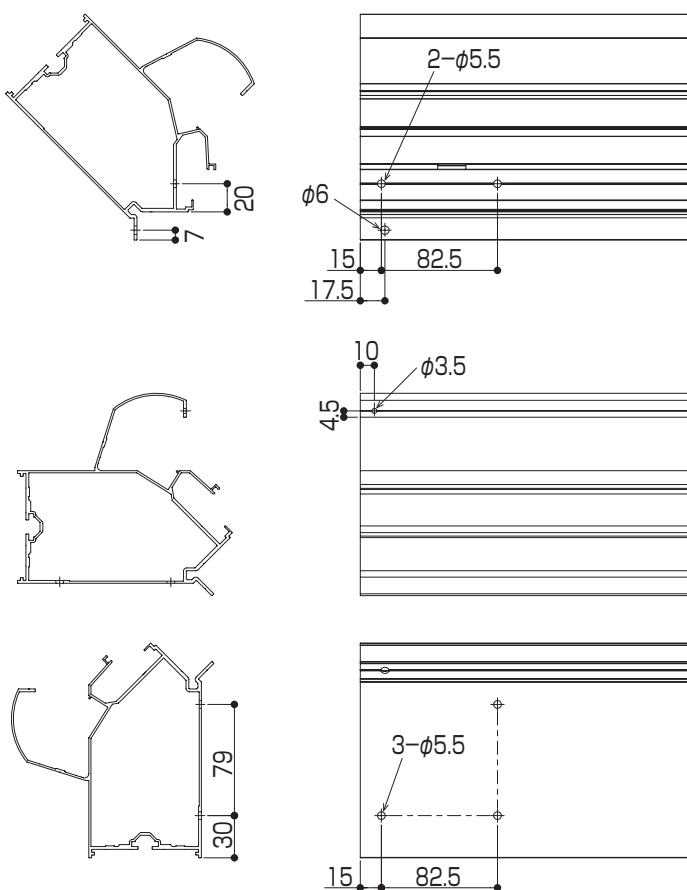
タイプA



タイプB



タイプC

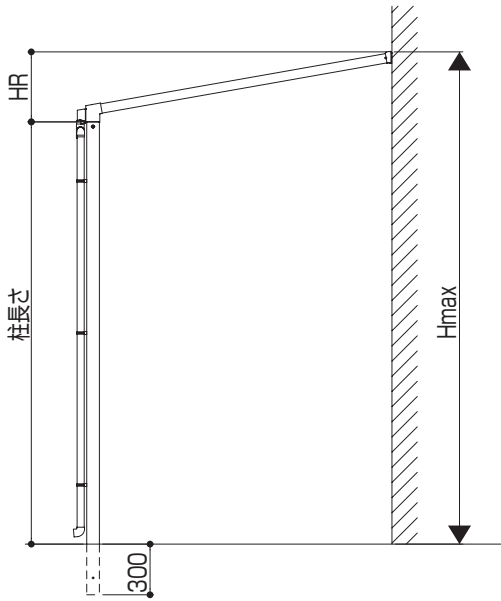


本体フレームの施工

(単位 : mm)

柱の加工

1. 必要な柱長さを算出してください。

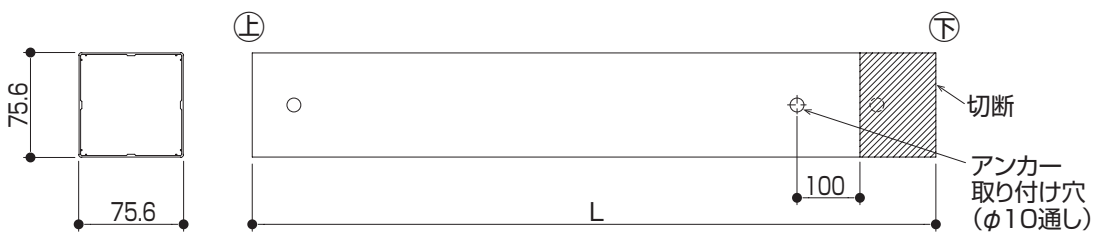


柱長さ = $H_{max} - H_R + 302$

	屋根形状	呼称出幅	D	HR				
				1.0~2.0間	2.5間	3.0間		
600N/㎡	Fタイプ	3尺	870	255.8	285.8	285.8		
		4尺	1170	308.7	338.7	338.7		
		5尺	1470	361.6	391.6	391.6		
		6尺	1770	414.5	444.5	469.5		
		7尺	2070	497.4	497.4	522.4		
		8尺	2370	550.3	550.3	575.3		
		9尺	2670	603.2	628.2	628.2		
		Rタイプ	3尺	870	401.2	431.2	431.2	
			4尺	1170	454.1	484.1	484.1	
	5尺		1470	507.0	537.0	537.0		
	6尺		1770	559.9	589.9	614.9		
	7尺		2070	642.8	642.8	667.8		
	8尺		2370	695.7	695.7	720.7		
	9尺		2670	748.6	773.6	773.6		
	1500N/㎡		Fタイプ	3尺	870	285.8	310.8	-
				4尺	1170	338.7	363.7	-
		5尺		1470	391.6	416.6	-	
		6尺		1770	444.5	469.5	-	
7尺		2070		522.4	-	-		
8尺		2370		575.3	-	-		
9尺		2670		628.2	-	-		
Rタイプ		3尺		870	431.2	456.2	-	
		4尺		1170	484.1	509.1	-	
		5尺	1470	537.0	562.0	-		
		6尺	1770	589.9	614.9	-		
		7尺	2070	667.8	-	-		
		8尺	2370	720.7	-	-		
		9尺	2670	773.6	-	-		

本体フレームの施工

2. 柱長さを確認し、切詰めが必要な場合は柱下端から切断してください。



- アンカー取り付け穴まで切断した場合は、再度穴をあけてください。

(単位 : mm)

前枠・柱・妻垂木の部品付け

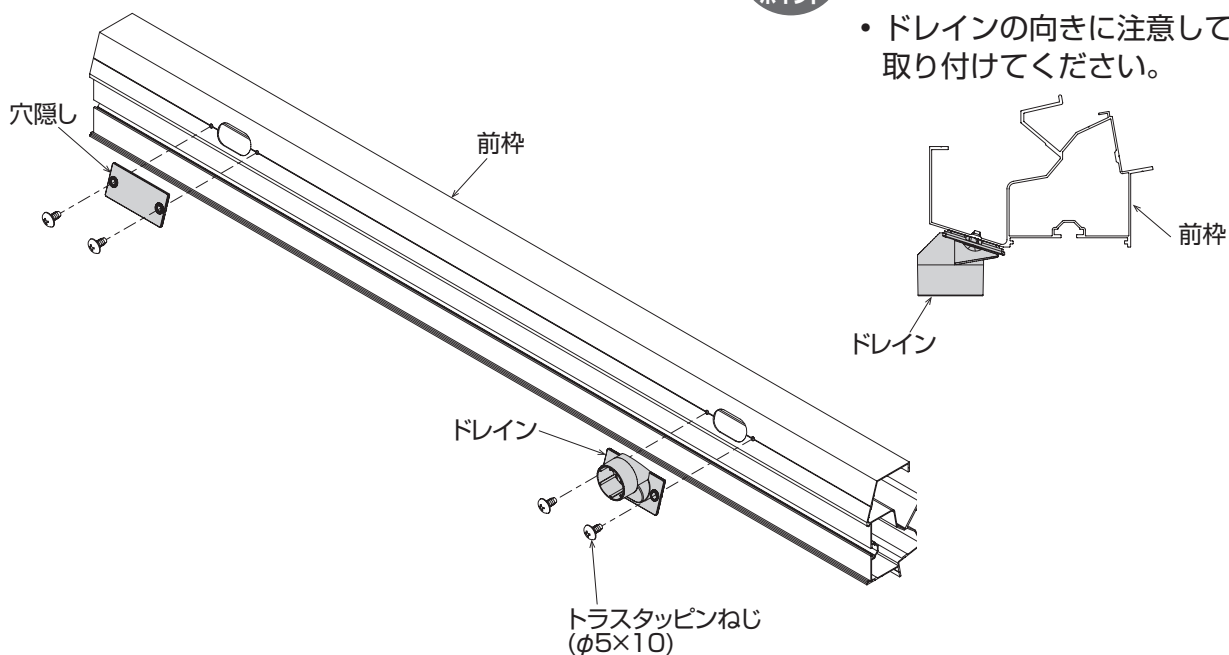
前枠の部品付

単棟の場合

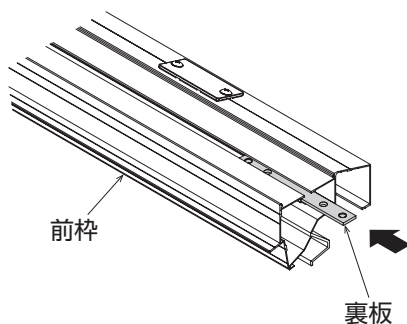
1. ドレインを前枠に取り付けてください。
2. 穴隠しを前枠に取り付けてください。



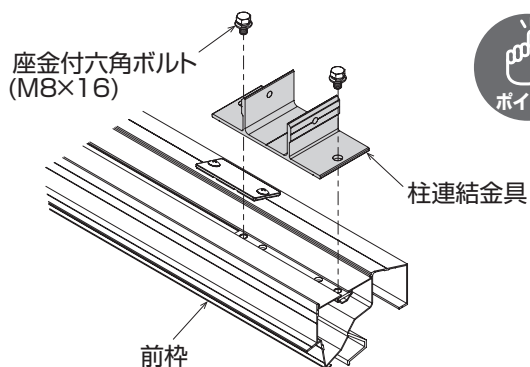
- 事前に樋の位置を確認して取り付けてください。
- ドレインの向きに注意して取り付けてください。



3. 裏板（柱連結金具用）を前枠の両端に挿入してください。

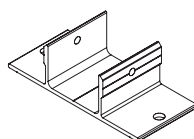


4. 柱連結金具を前枠の両端に取り付けてください。

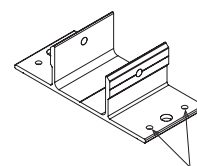


- 前枠のタイプによって、柱連結金具の形状が異なります。

《前枠タイプ A》



《前枠タイプ B、タイプ C》



φ5.5加工有

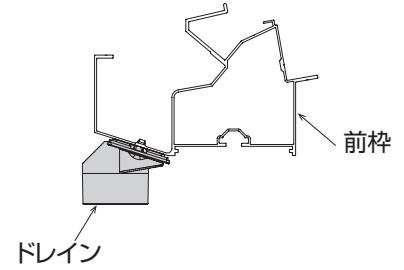
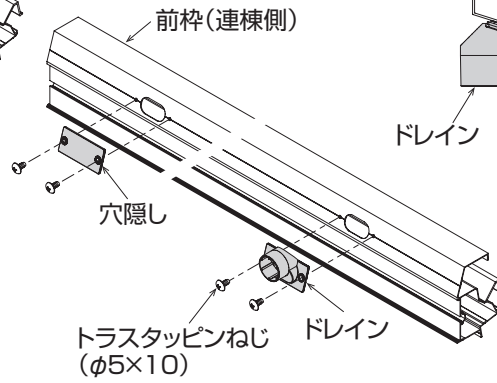
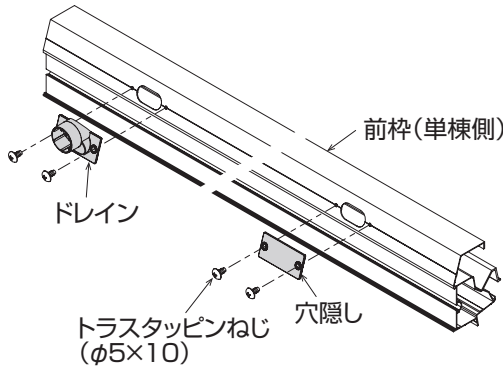
(単位：mm)

連棟の場合

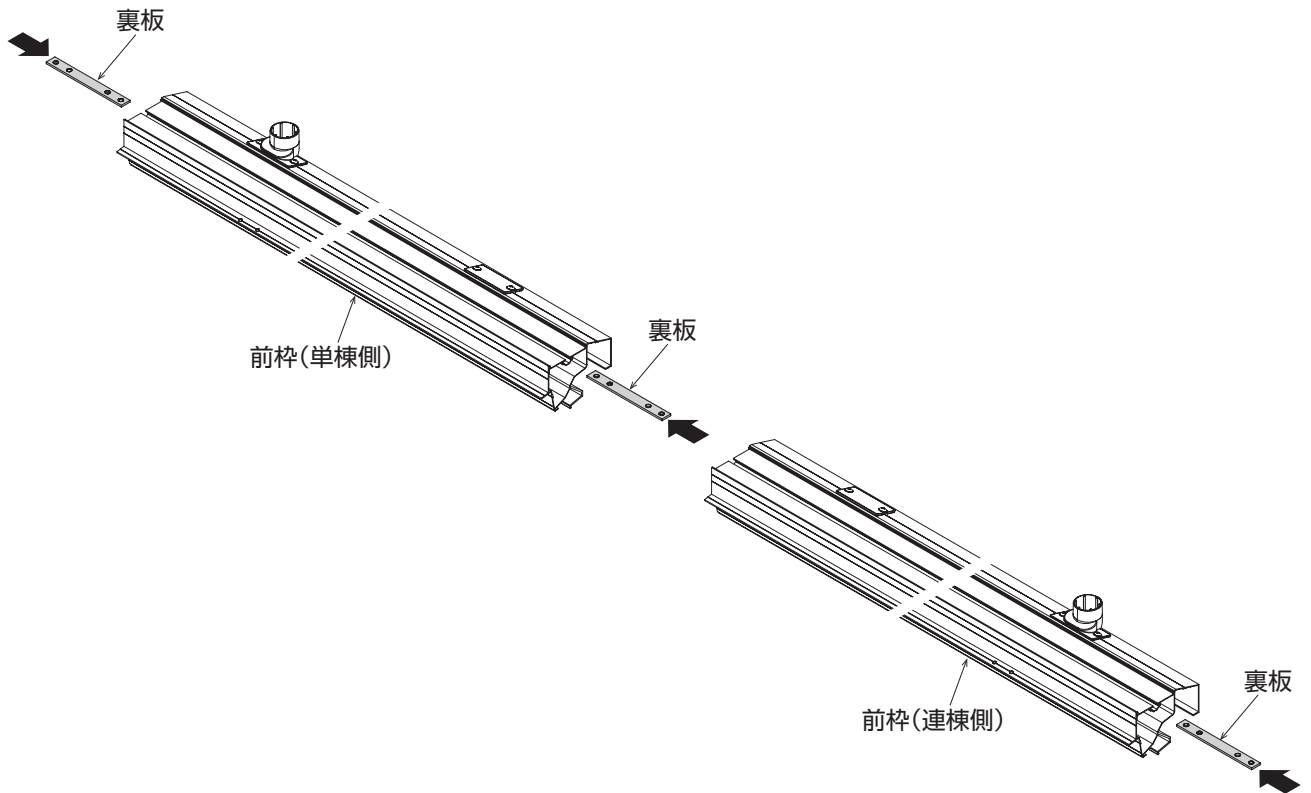
1. ドレインを単棟側と連棟側の前枠に取り付けてください。
2. 穴隠しを単棟側と連棟側の前枠に取り付けてください。



- 事前に樋の位置を確認して取り付けてください。
- ドレインの向きに注意して取り付けてください。

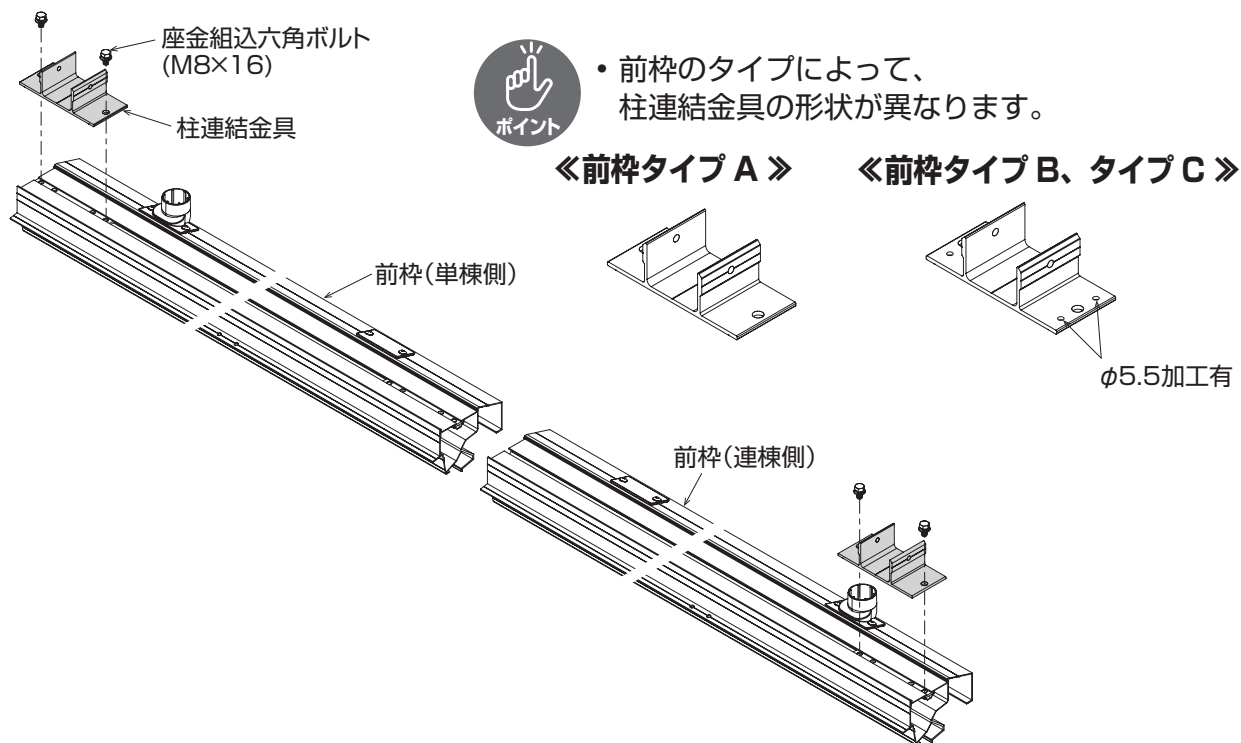


3. 裏板（柱連結金具用）を単棟側と連棟側の前枠に挿入してください。

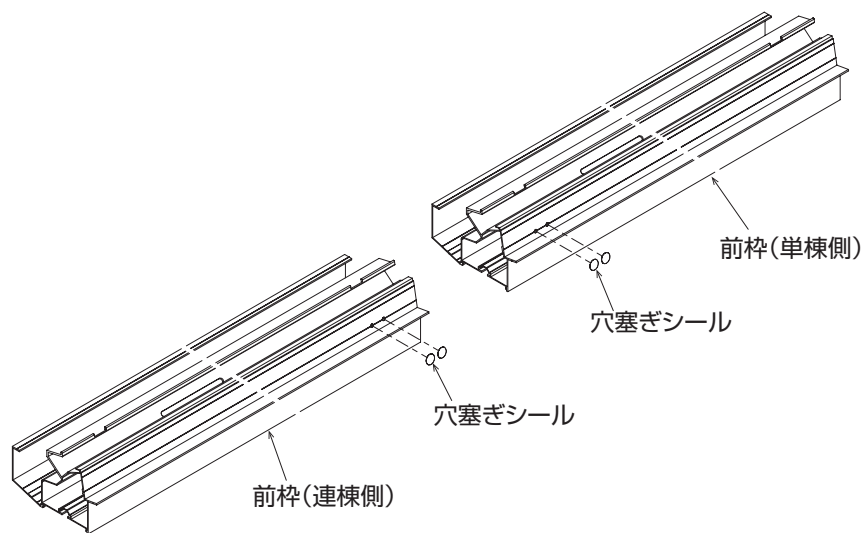


(単位：mm)

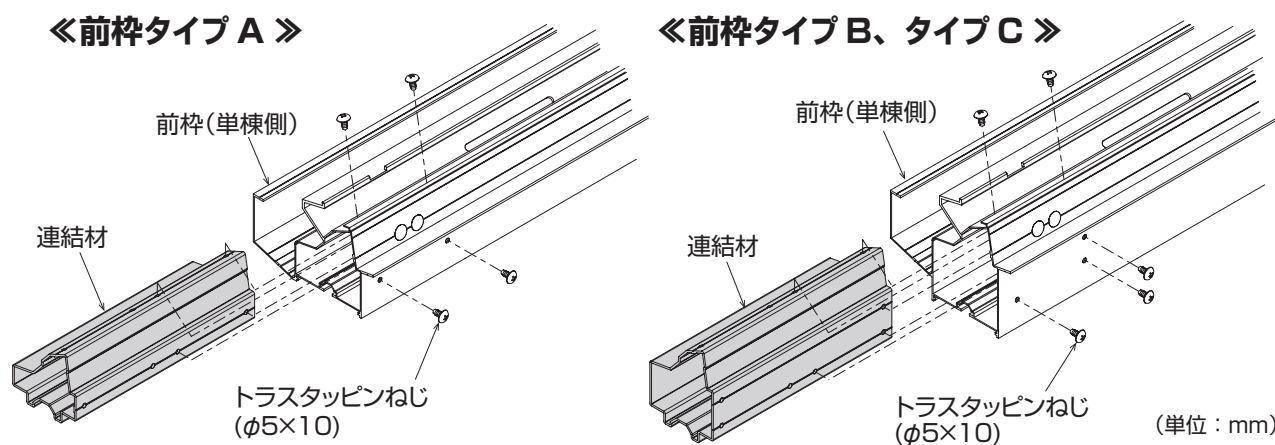
4. 柱連結金具を単棟側の前枠外観左側と連棟側の前枠外観右側に取り付けてください。



5. 穴塞ぎシールを単棟側と連棟側の前枠連棟部の穴に貼り付けてください。

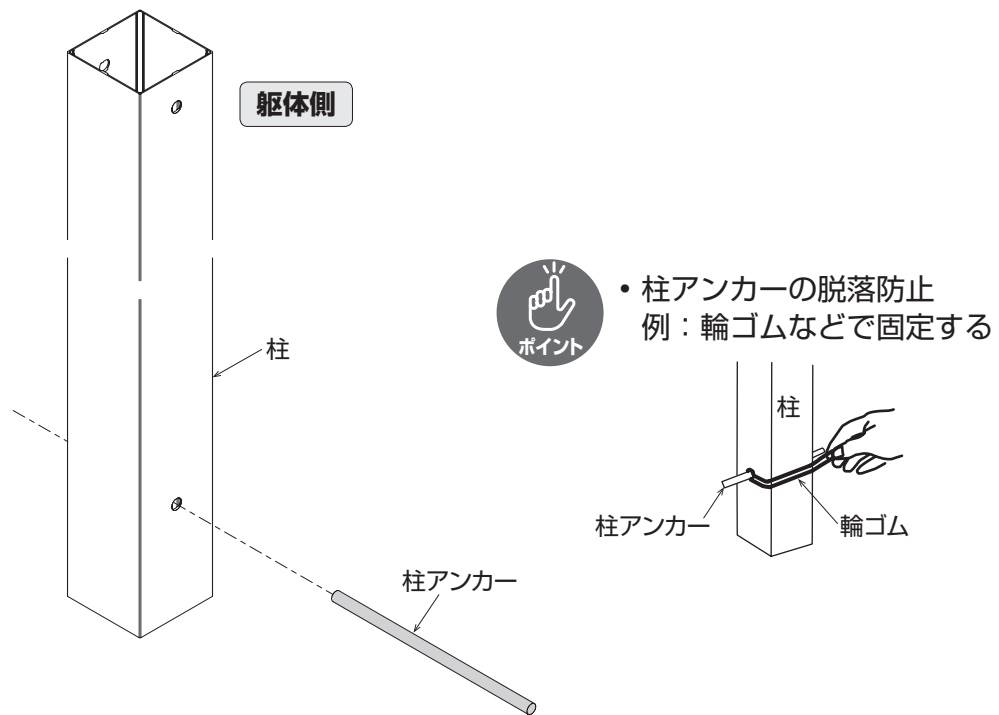


6. 連結材を単棟側の前枠に取り付けてください。

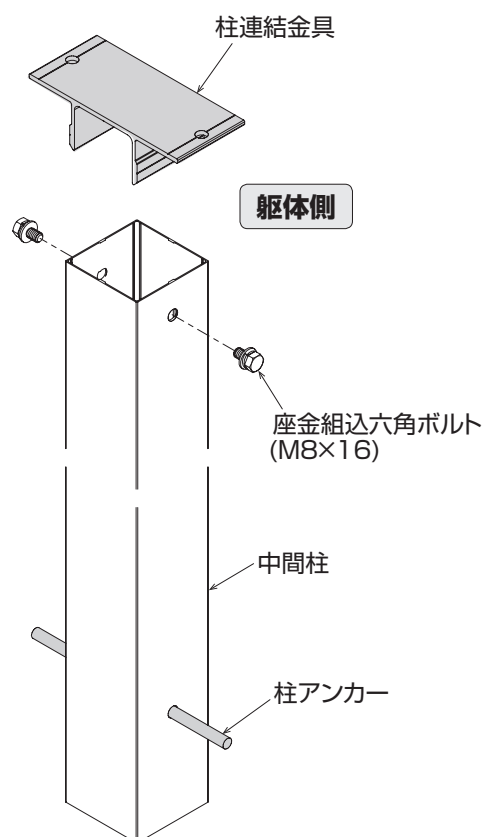


柱の部品付け

1. 柱アンカーを柱に取り付けてください。



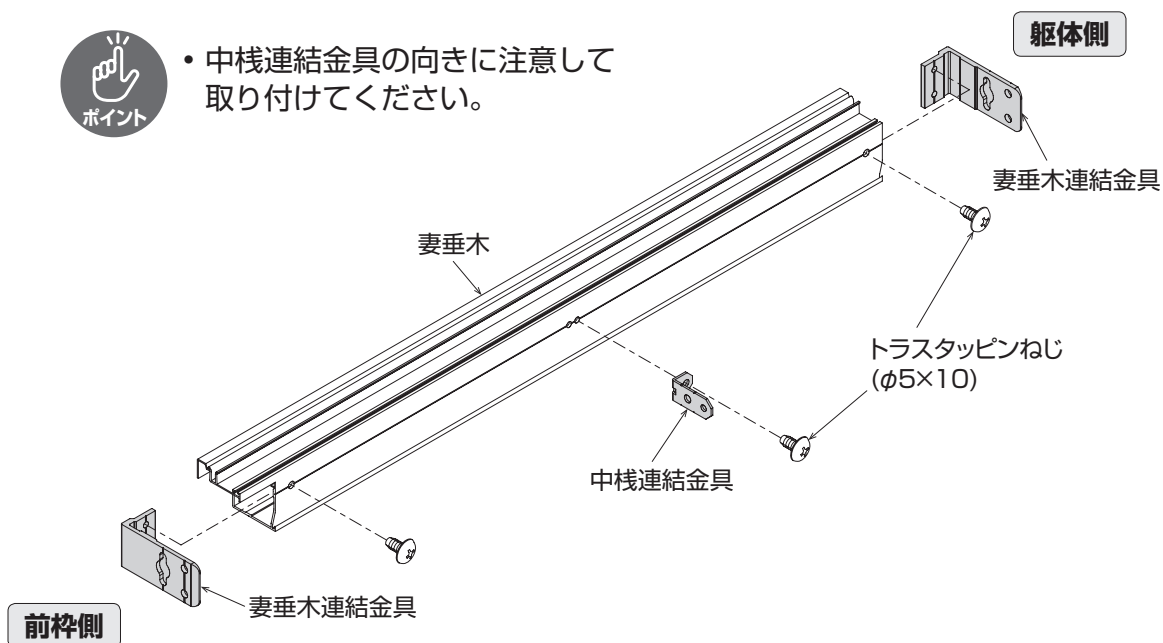
2. 連棟の場合、柱連結金具を中間柱に取り付けてください。



(単位：mm)

妻垂木の部品付け

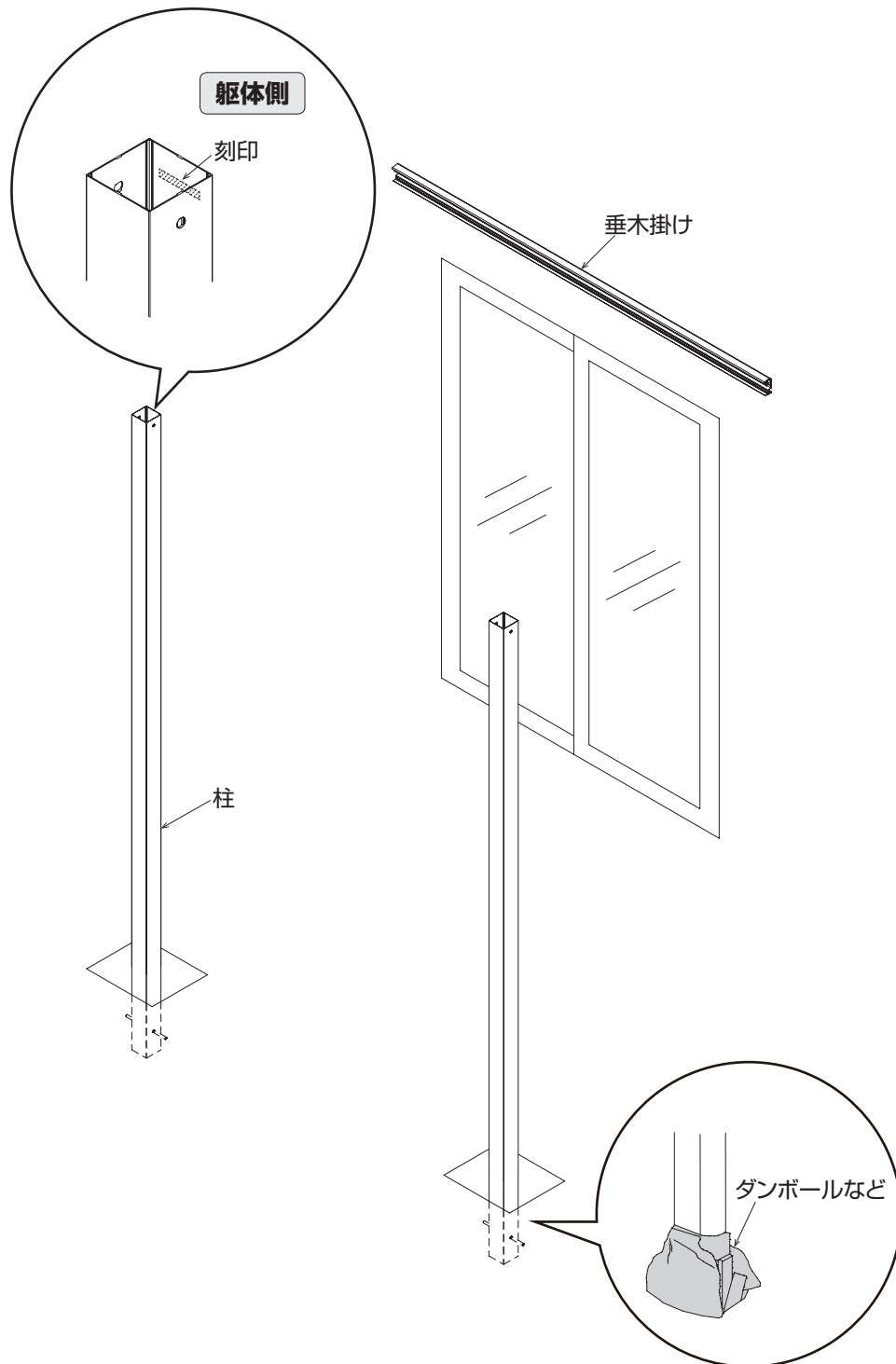
1. 中棧連結金具を妻垂木に取り付けてください。
2. 妻垂木連結金具を妻垂木に取り付けてください。
図はF型・上から施工を示しています。R型・下から施工の場合も同様にしてください。



本体フレームの取り付け

柱の仮固定

1. 柱の向きを確認してください。（刻印が躯体側）
2. 土のう袋、木片などの固定具を利用して柱を仮固定してください。

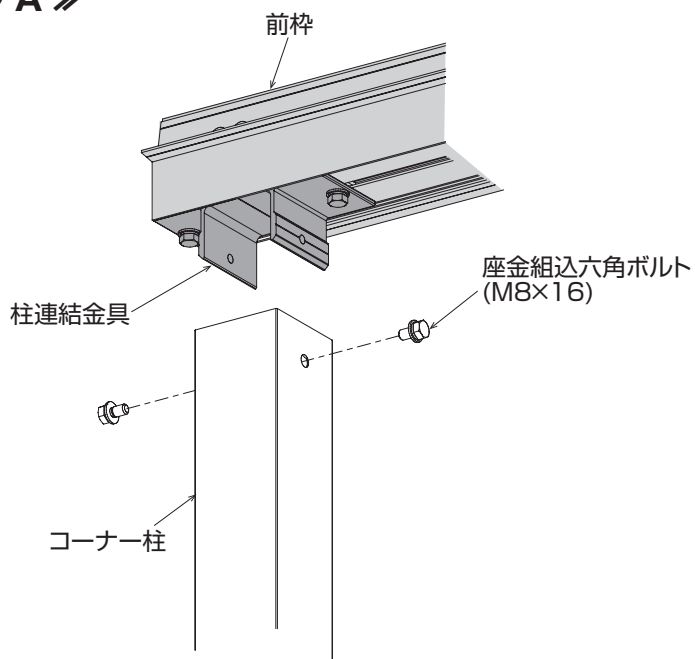


前枠・柱の取り付け

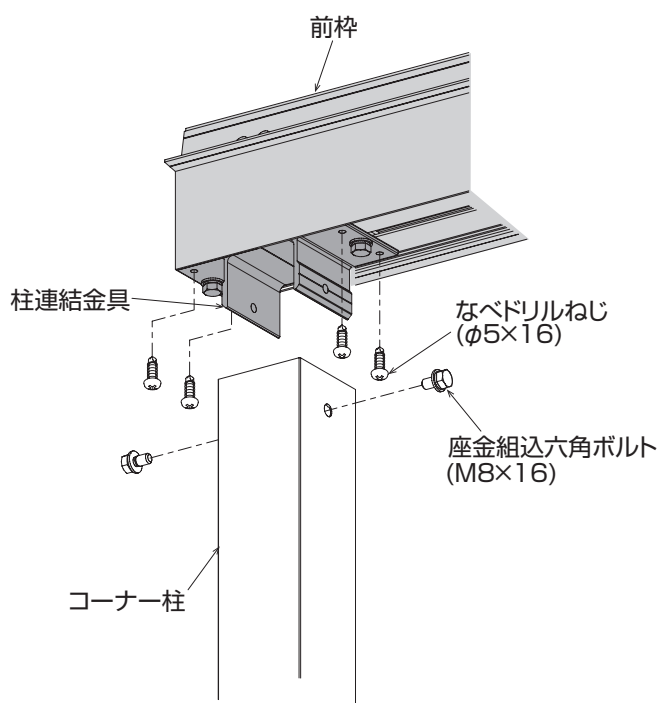
単棟の場合

1. 前枠の柱連結金具をコーナー柱に挿入してください。
2. 前枠をコーナー柱に取り付けてください。

《前枠タイプ A》

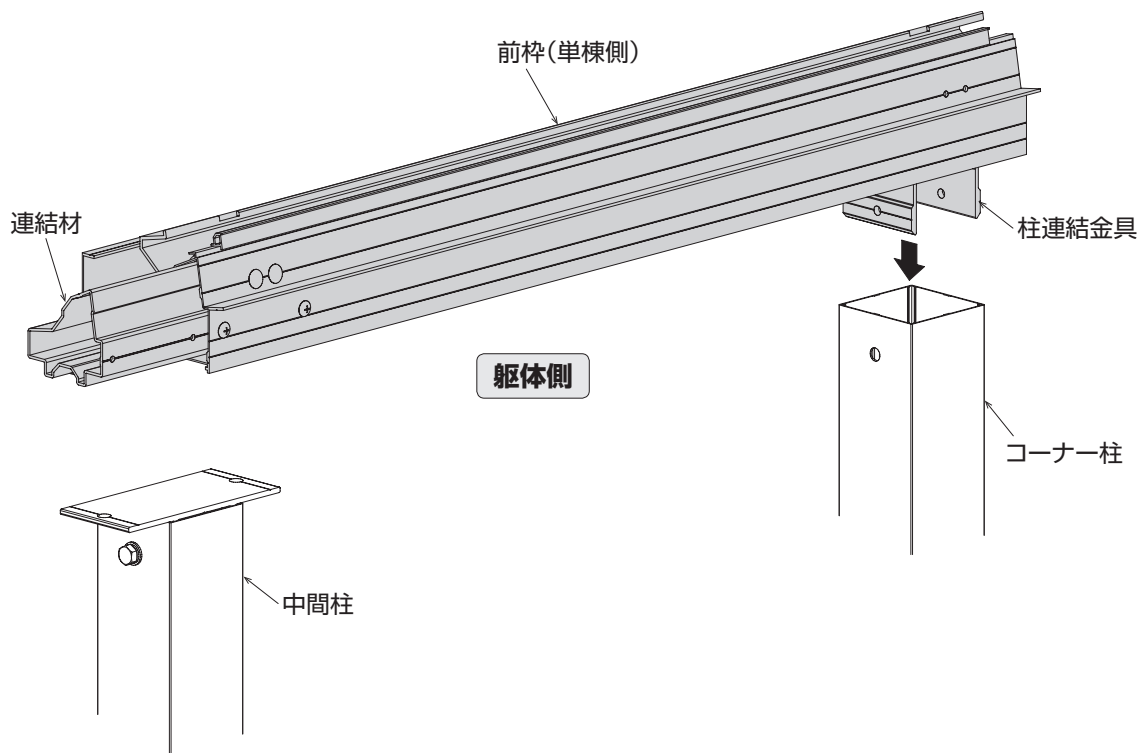


《前枠タイプ B、タイプ C》

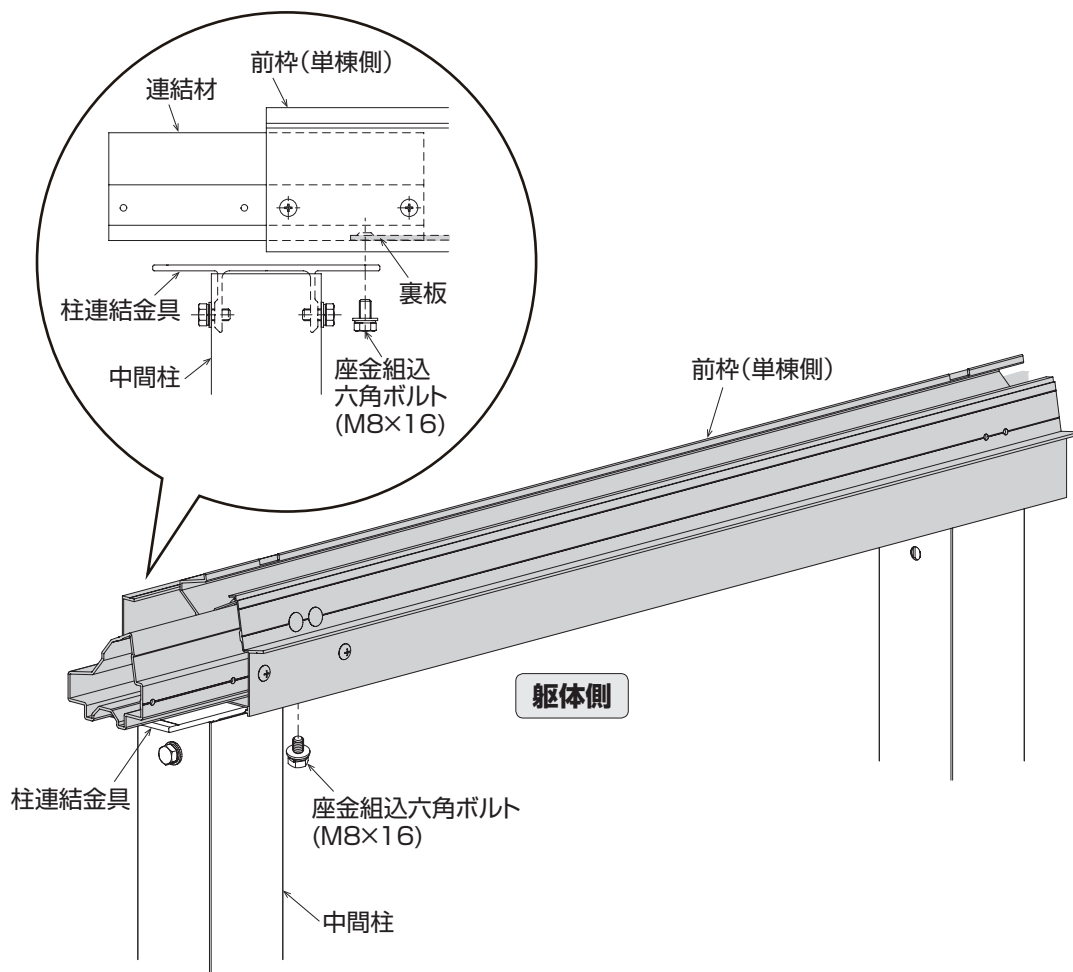


連棟の場合

1. 単棟側の前枠の柱連結金具をコーナー柱に挿入してください。

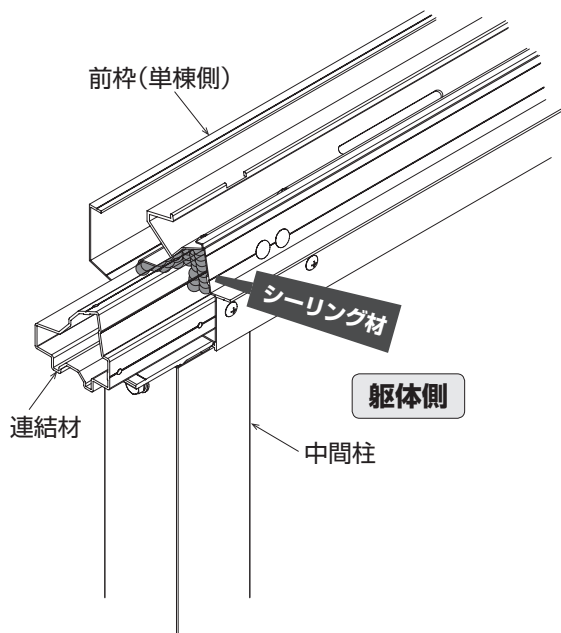


2. 単棟側の前枠を中間柱の柱連結金具に仮留めしてください。



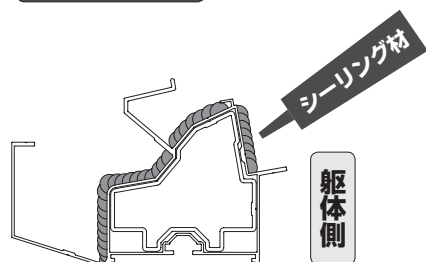
(単位：mm)

3. 単棟側の前枠の連結材にシーリング材を充てんしてください。

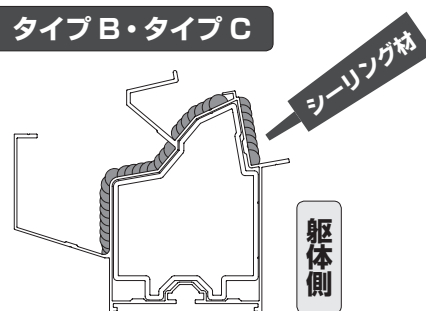


《 Fタイプ 》

タイプ A



タイプ B・タイプ C

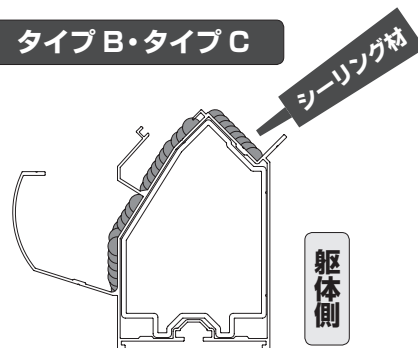


《 Rタイプ 》

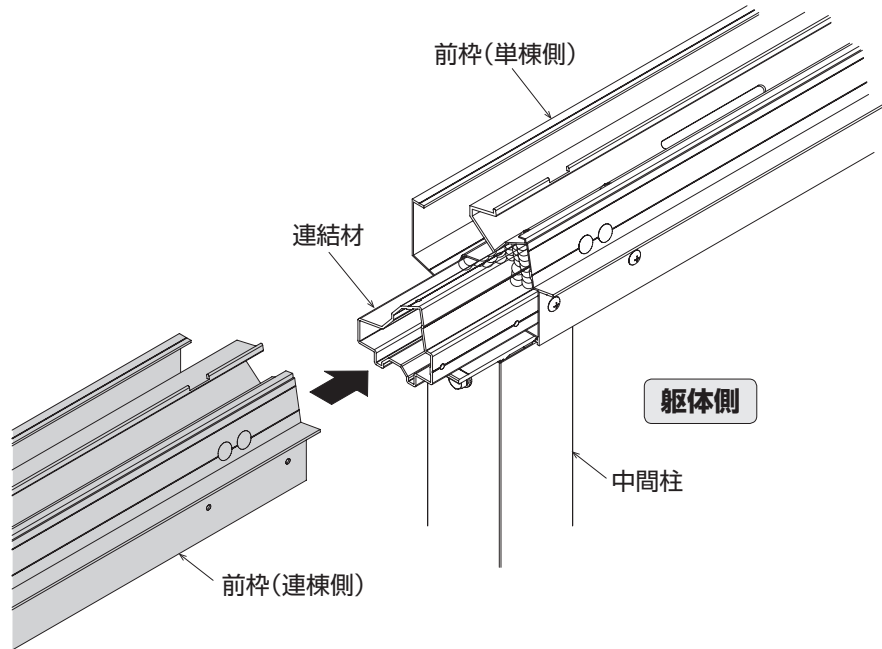
タイプ A



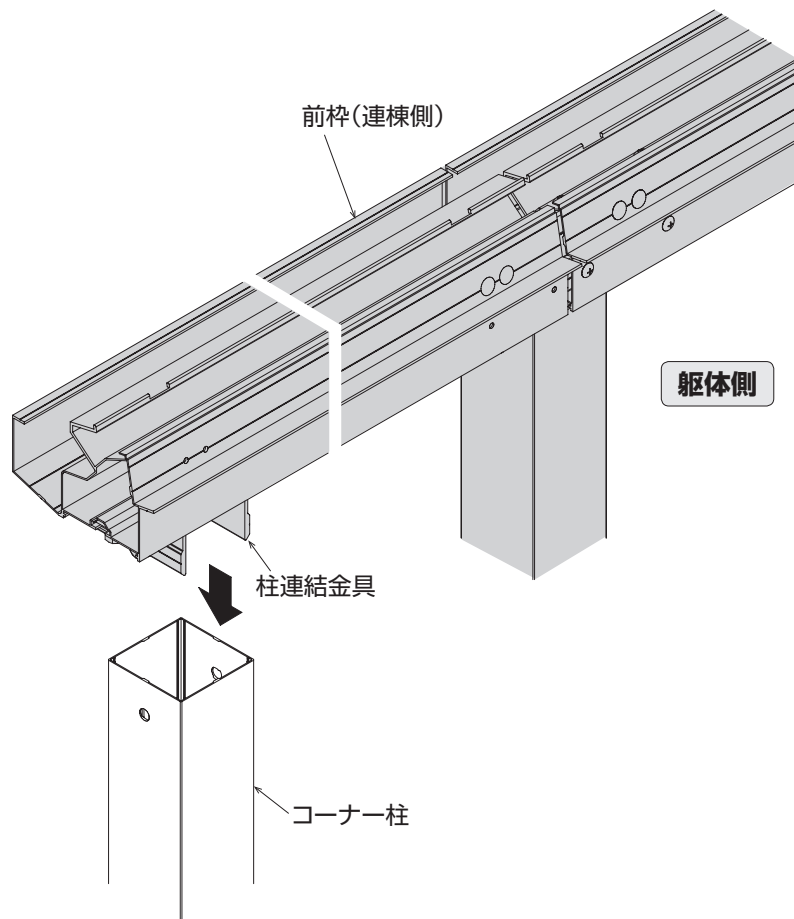
タイプ B・タイプ C



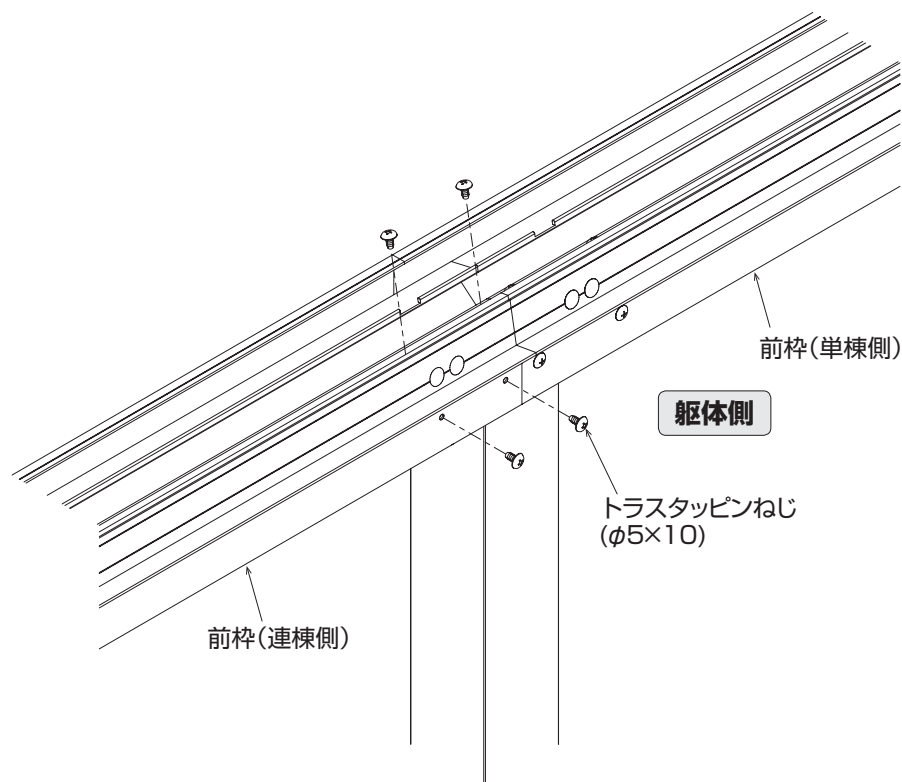
4. 連棟側の前枠を単棟側の前枠の連結材に挿入してください。



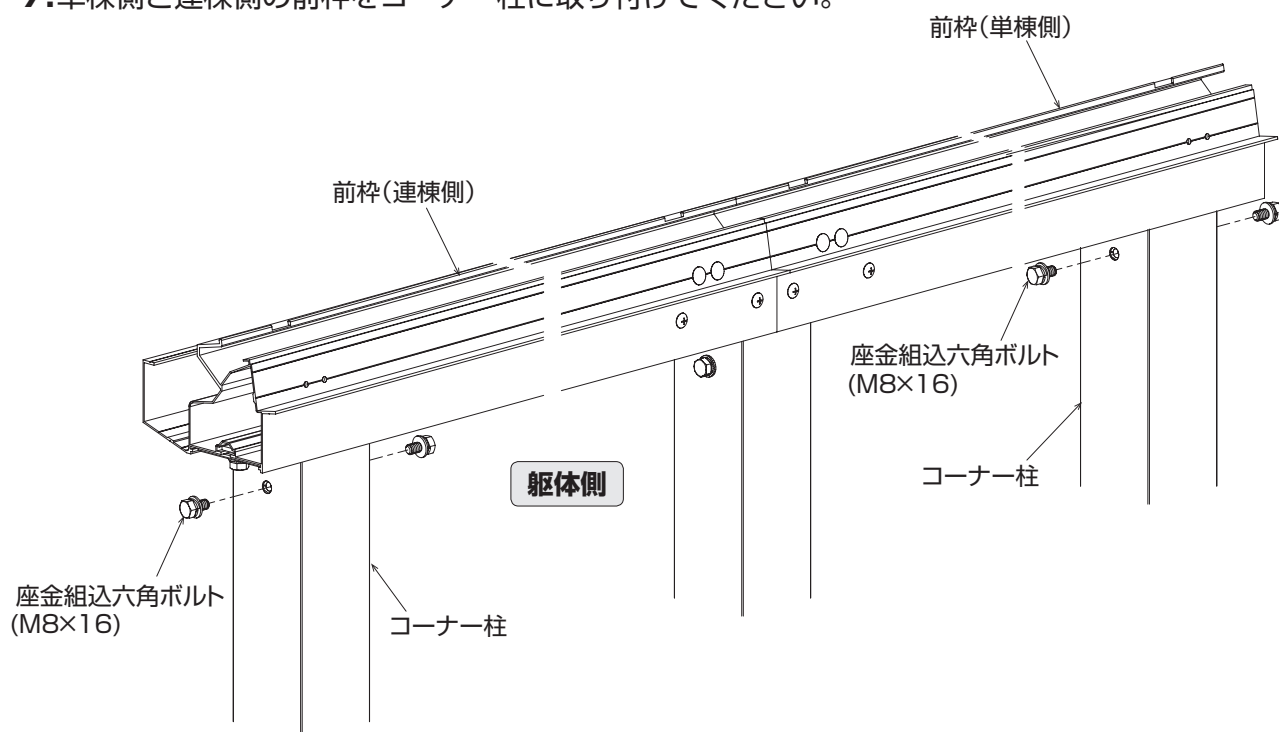
5. 連棟側の前枠の柱連結金具をコーナー柱に挿入してください。



6. 連棟側の前枠を単棟側の前枠の連結材に取り付けてください。

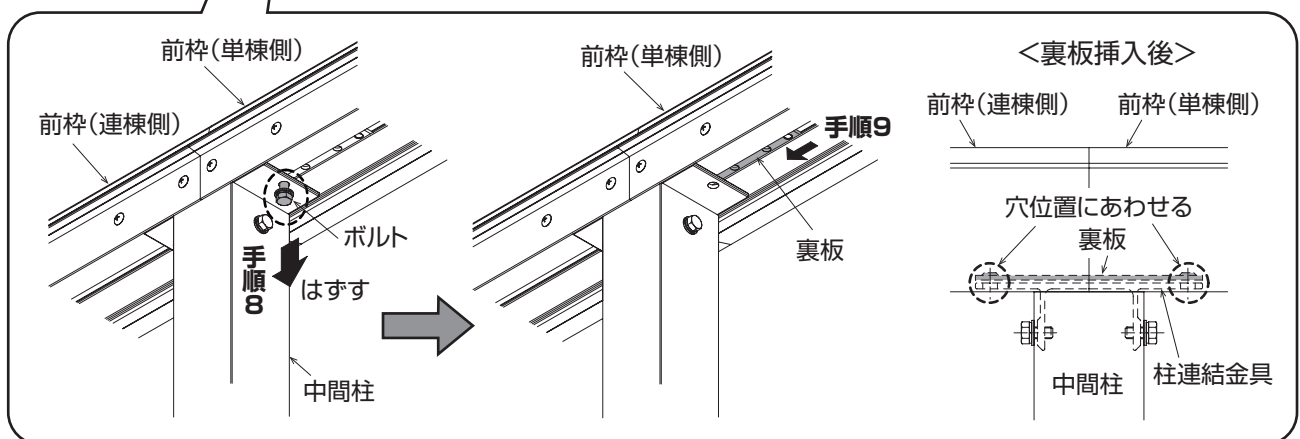
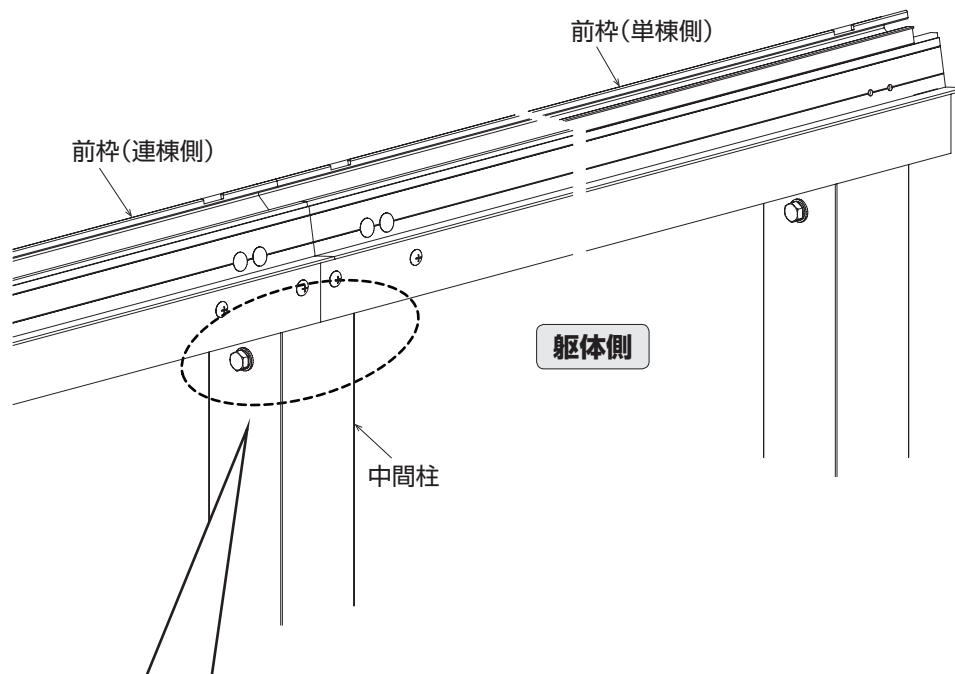


7. 単棟側と連棟側の前枠をコーナー柱に取り付けてください。

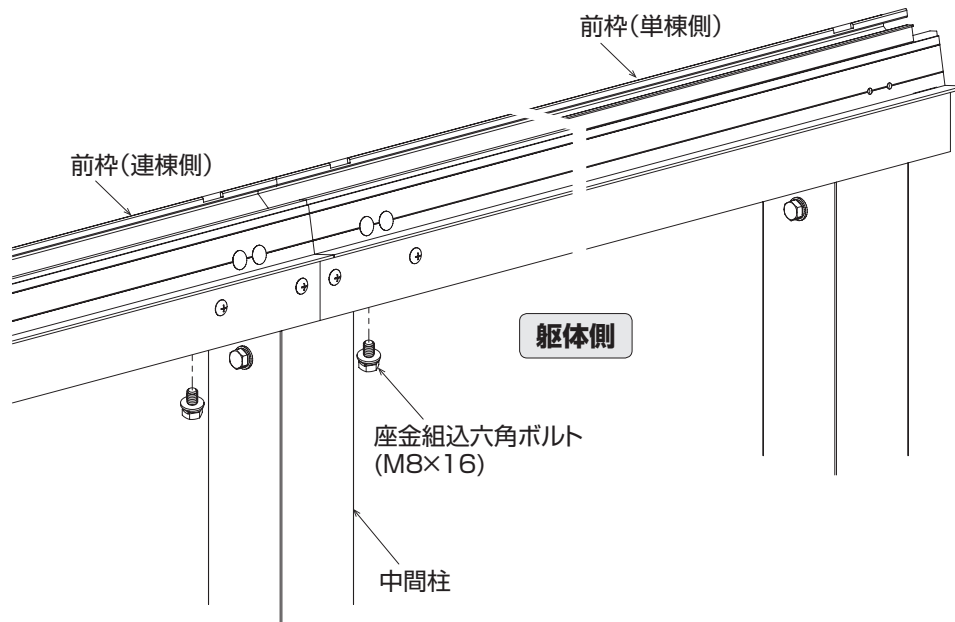


(単位 : mm)

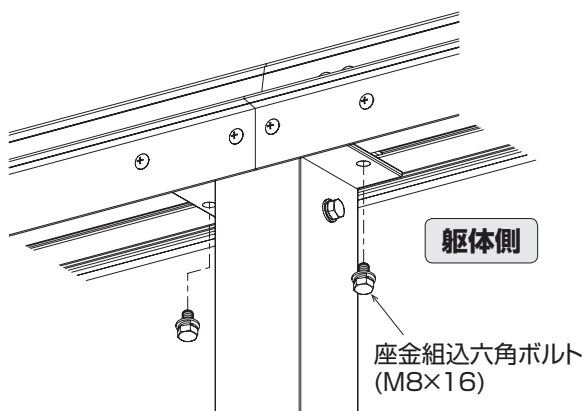
8. 中間柱の柱連結金具に仮留めしたボルトを単棟側の前枠から取り外してください。
9. 単棟側前枠の裏板を連棟部に移動させてください。



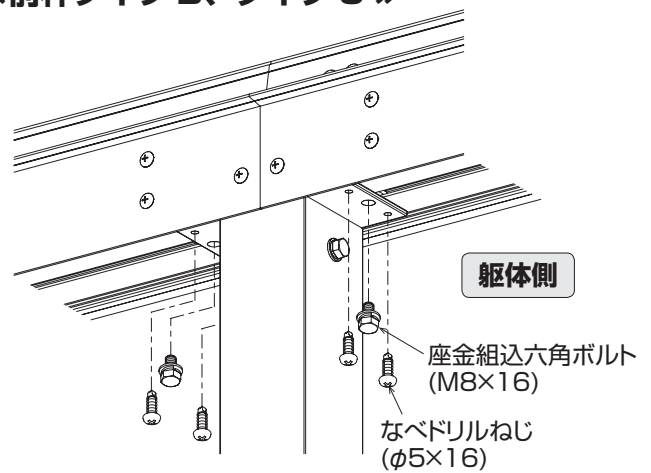
10. 単棟側と連棟側の前枠を中間柱に取り付けてください。



《前枠タイプ A》



《前枠タイプ B、タイプ C》

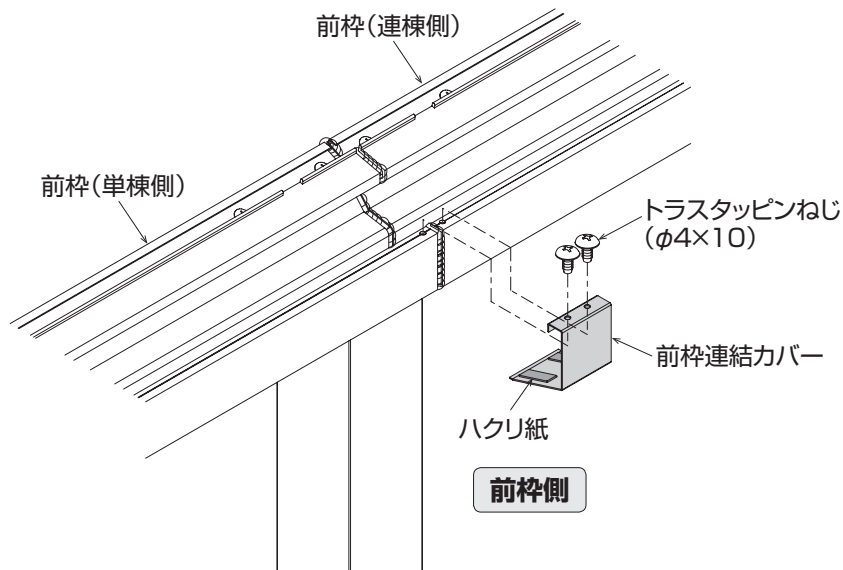


前柵連棟部のシーリング（連棟の場合）

- 1.前柵連結カバーの両面テープのハクリ紙をはがし、前柵連棟部に貼り付けてください。
- 2.前柵連結カバーを前柵に取り付けてください。
- 3.前柵連棟部にシーリング材を充てんしてください。

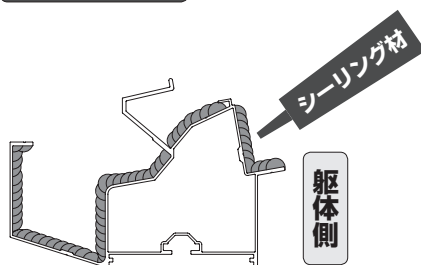
お願い

- あらかじめ両面テープ貼り付け部の汚れや油分などを落としてください。貼り付け後、しっかりと押さえつけ、テープを確実に密着させてください。接着不足の場合、漏水につながるおそれがあります。

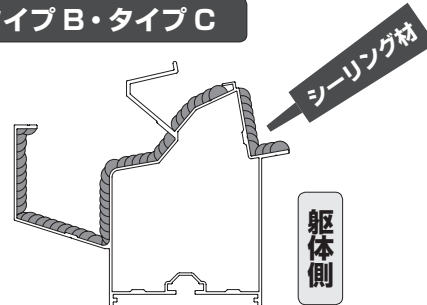


《 F タイプ 》

タイプ A

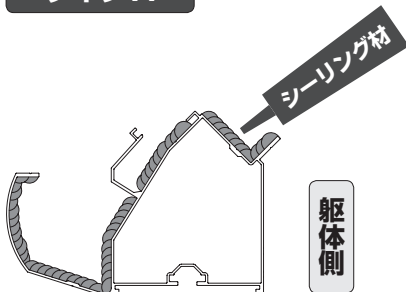


タイプ B・タイプ C

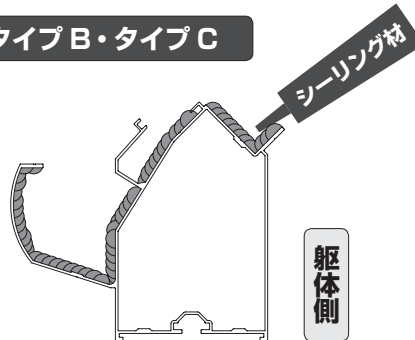


《 R タイプ 》

タイプ A



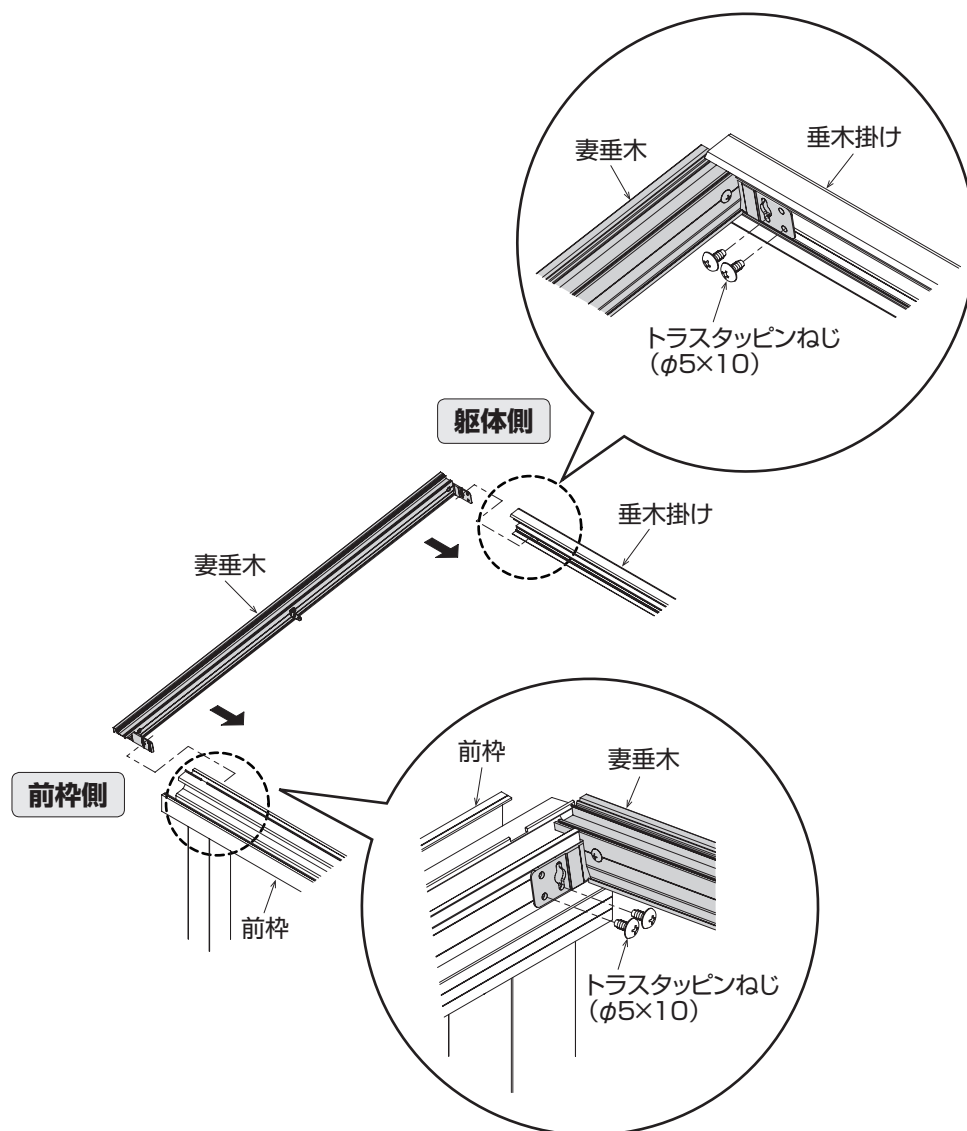
タイプ B・タイプ C

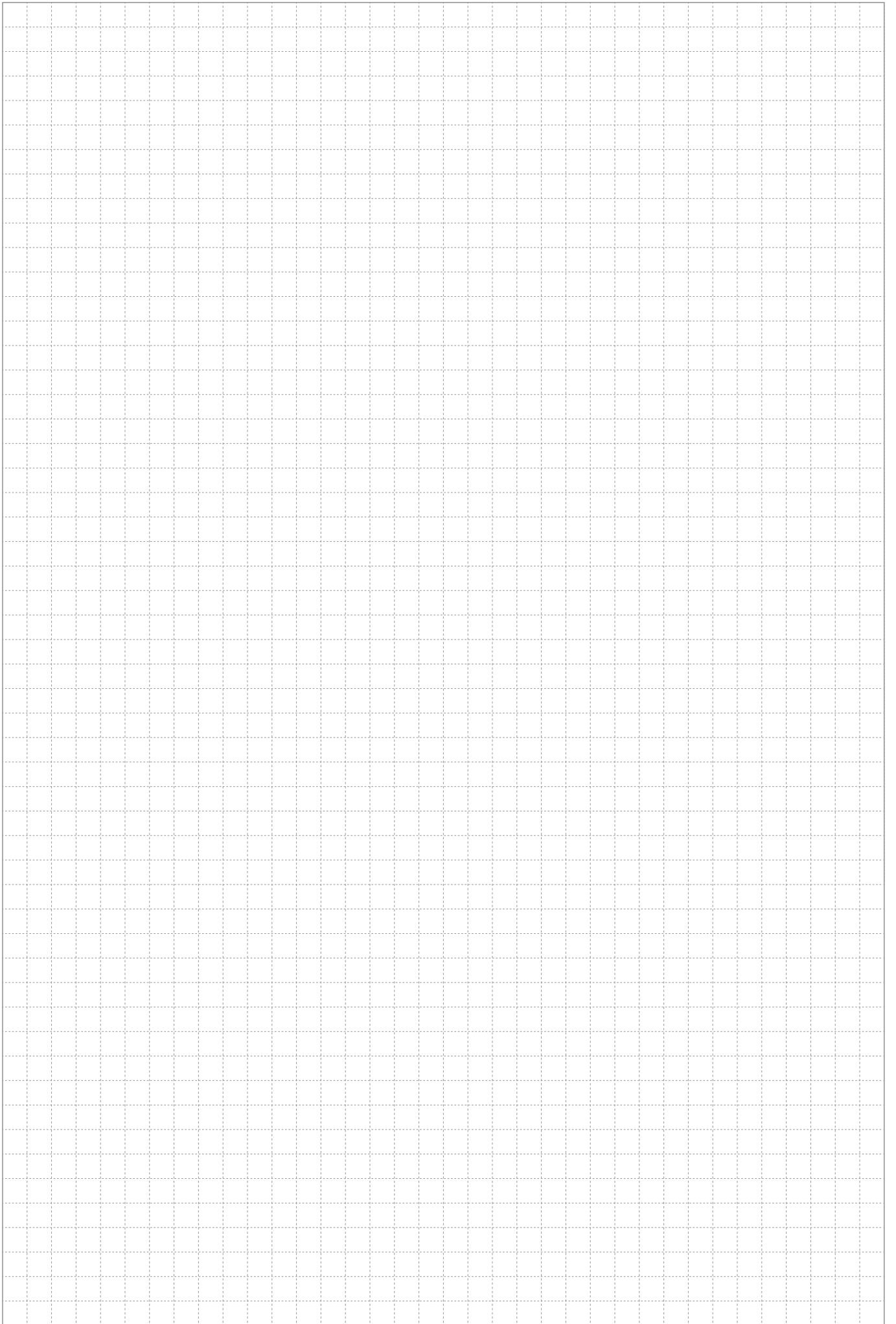


(単位：mm)

妻垂木の取り付け

1. 妻垂木を垂木掛けに挿入してください。
2. 妻垂木を前枠に挿入してください。
3. 妻垂木を垂木掛け・前枠に取り付けてください。





屋根部の施工

屋根部の施工（上から施工の場合）	P.38
垂木の部品付け	P.38
屋根部の取り付け	P.39
屋根部の施工（下から施工の場合）	P.50
垂木の部品付け	P.50
屋根部の取り付け	P.51

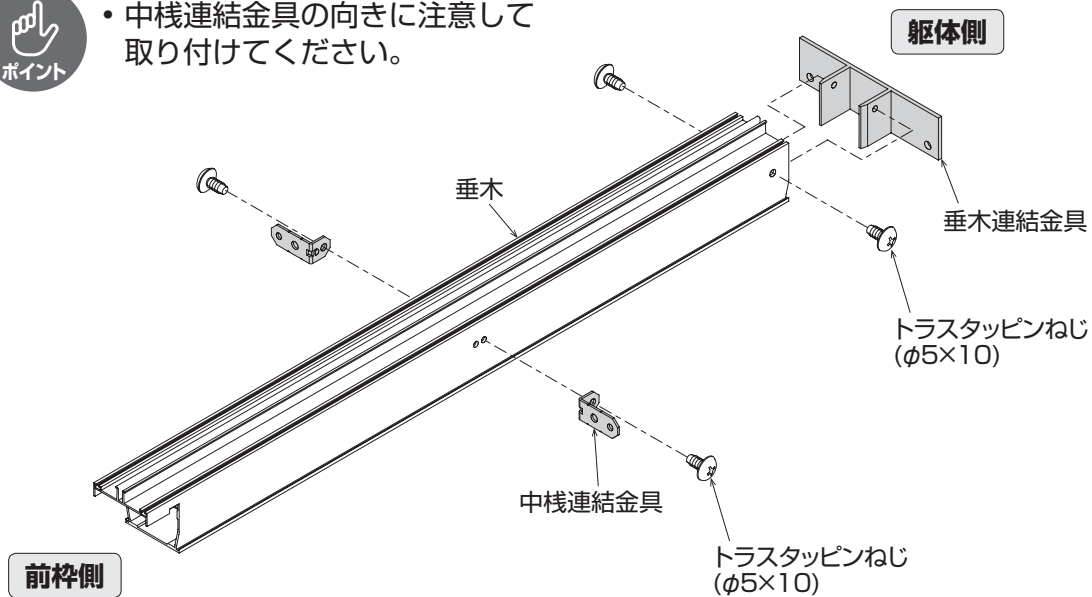
屋根部の施工（上から施工の場合）

垂木の部品付け

1. 中棧連結金具を垂木に取り付けてください。
2. 垂木連結金具を垂木に取り付けてください。



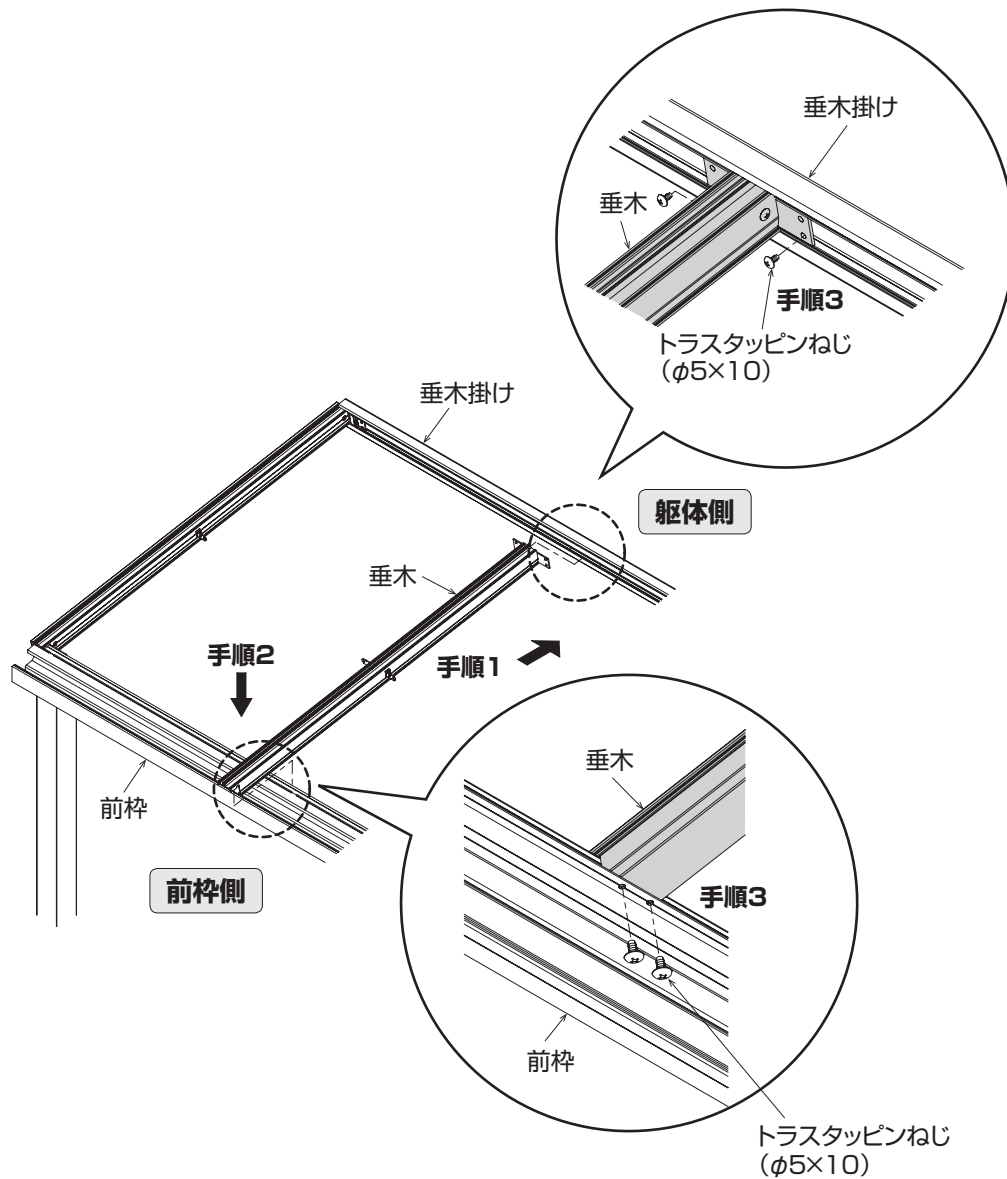
- 中棧連結金具の向きに注意して取り付けてください。



屋根部の取り付け

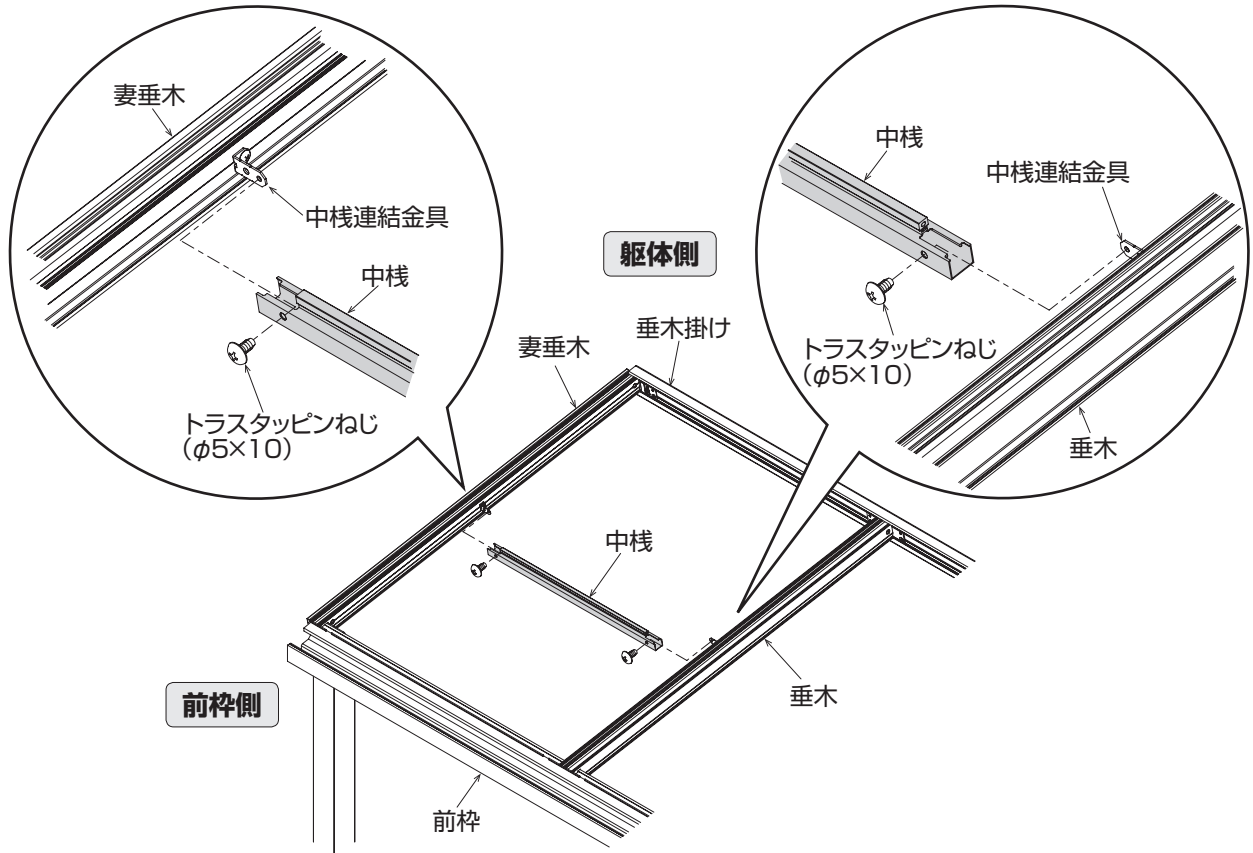
垂木の取り付け

- 1.垂木を垂木掛けに挿入してください。
- 2.垂木を前枠に挿入してください。
- 3.垂木を垂木掛け・前枠に取り付けてください。



中棧の取り付け

1. 中棧を妻垂木・垂木の中棧連結金具に挿入してください。
2. 中棧を妻垂木・垂木に取り付けてください。

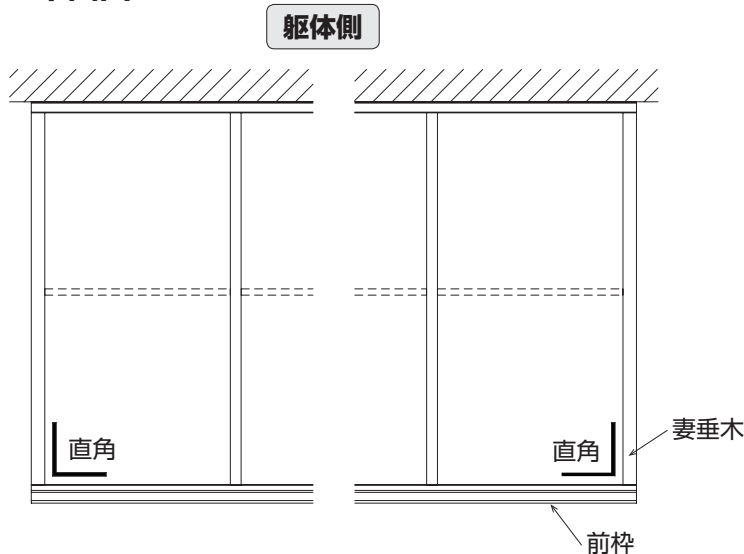


屋根部の施工

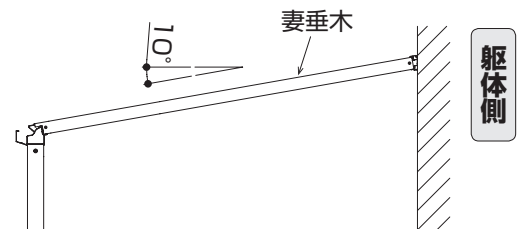
フレームの寸法確認

1. 前柵・妻垂木の直角を確認してください。
2. 妻垂木の勾配（10°）を確認してください。

《平面図》



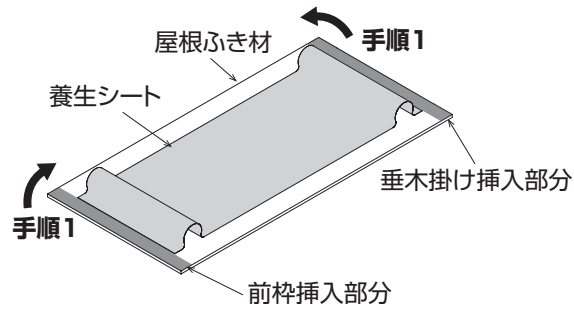
《側面図》



(単位：mm)

屋根ふき材の取り付け

1. 屋根ふき材養生シートの前枠・垂木掛け挿入部分をはがしてください。

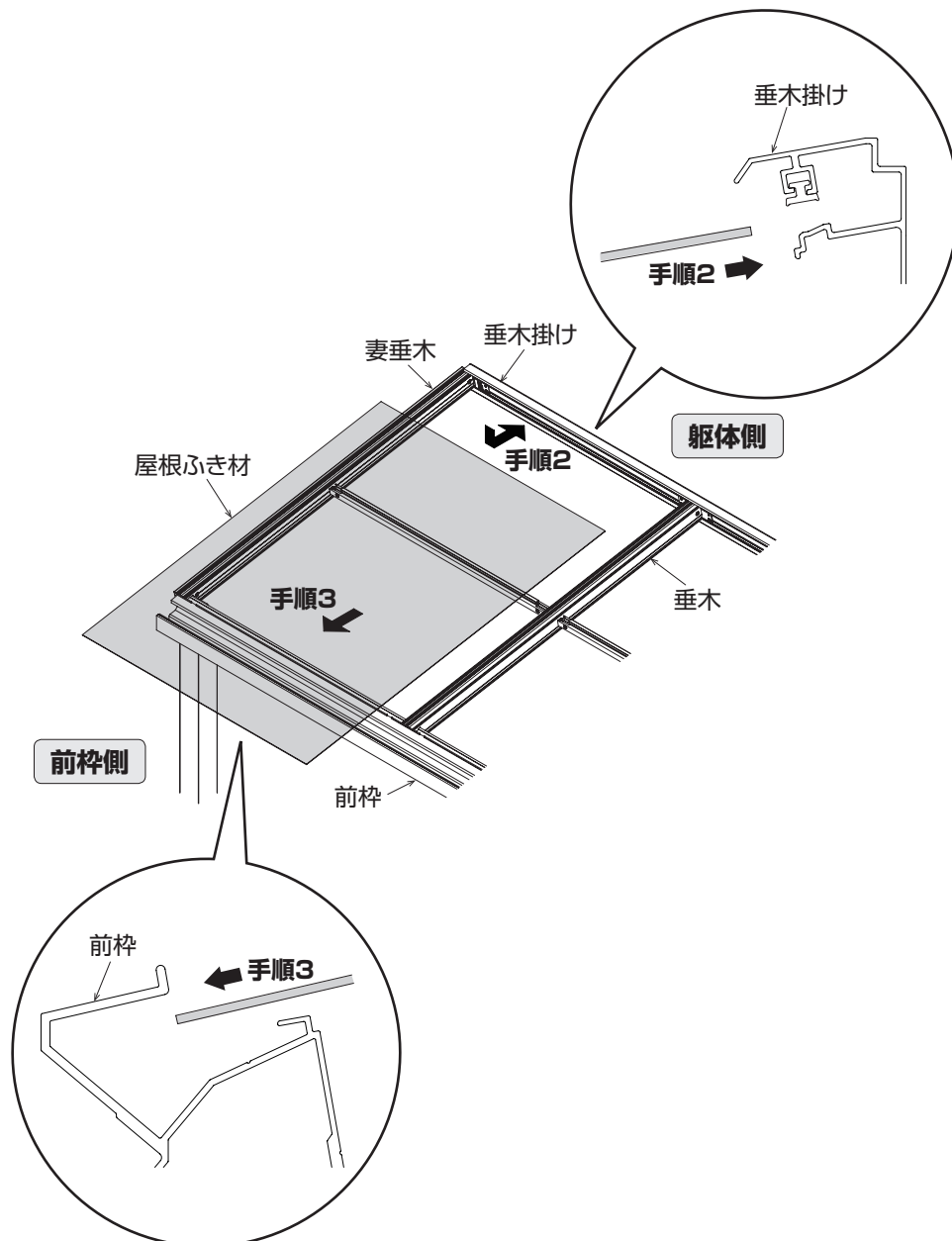


2. 屋根ふき材を垂木掛けに挿入してください。

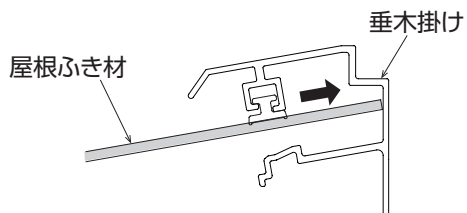
3. 屋根ふき材を前枠に挿入してください。



• 屋根ふき材がマット調の場合、マット面（凹凸面）を屋根下面にして取り付けてください。



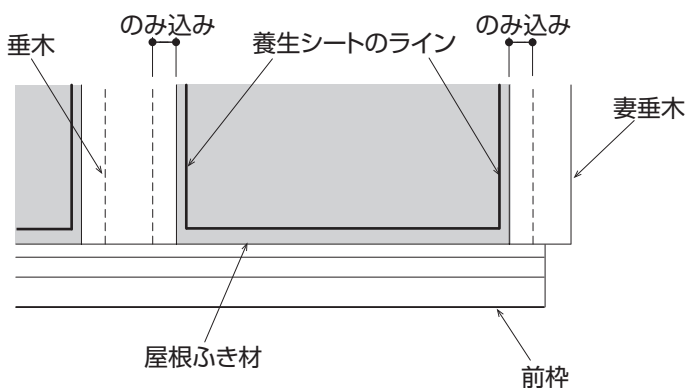
4. 屋根ふき材を垂木掛けにあたるまで、寄せてください。



5. 屋根ふき材の左右のみ込みをあわせてください。

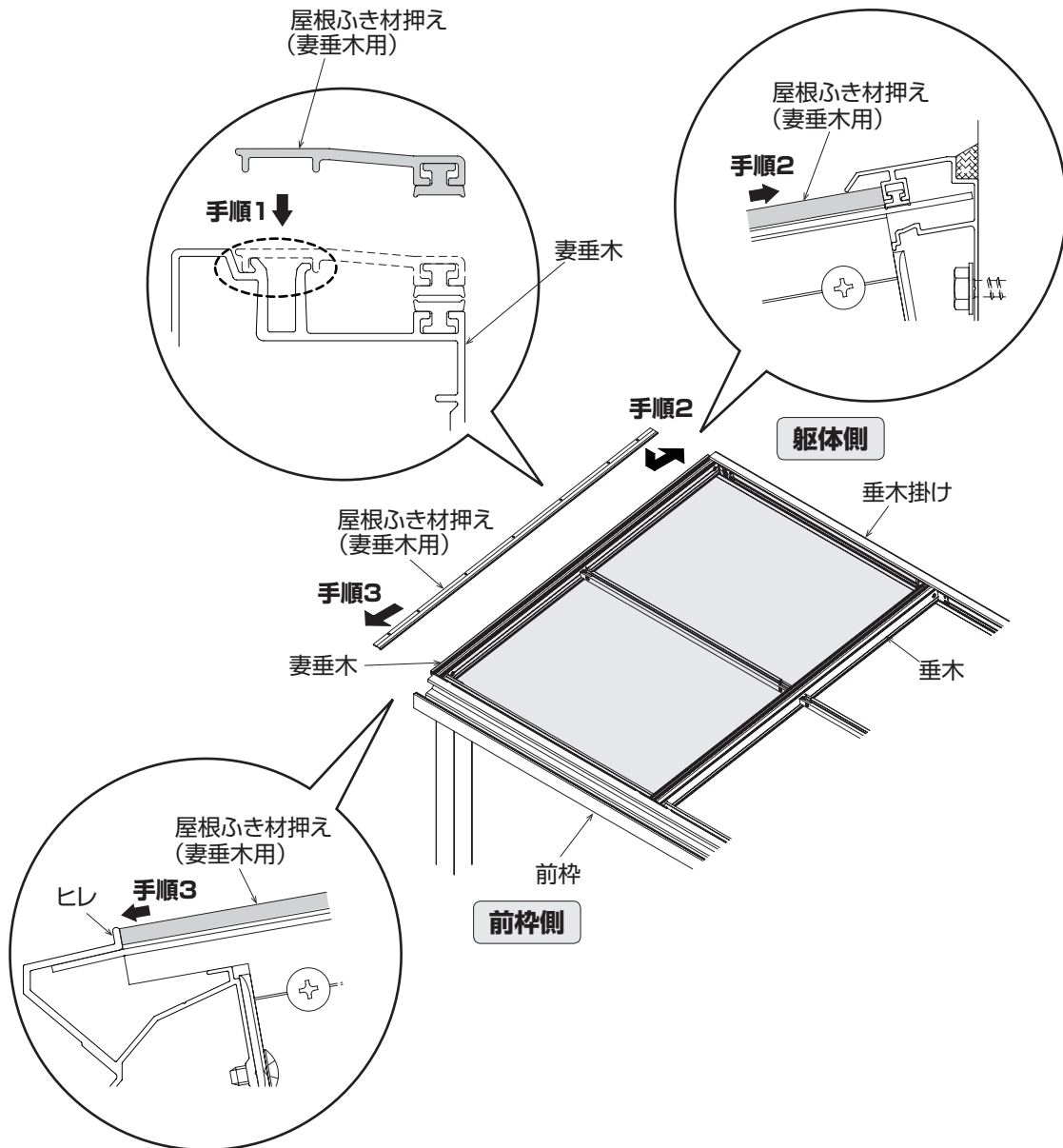
お願い

- 養生シートのラインを参考にし、屋根ふき材のみ込みが左右同じになるように調整してください。屋根ふき材の耐荷重性能低下の原因となります。



屋根ふき材押えの取り付け

1. 屋根ふき材押えを妻垂木の上ののせてください。
2. 屋根ふき材押えを垂木掛け側に挿入してください。
3. 屋根ふき材押えを前枠のヒレにあててください。



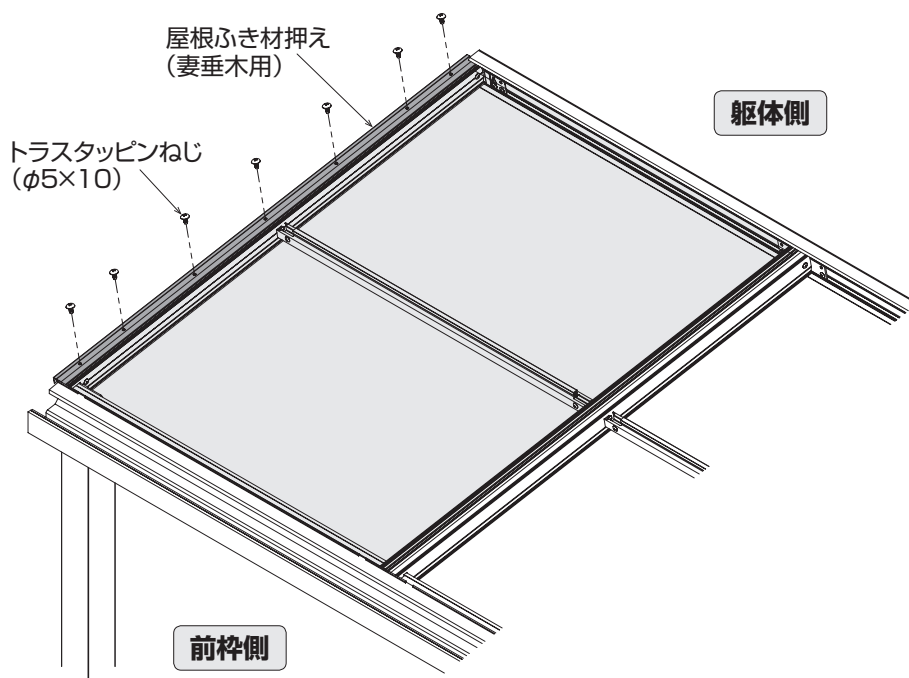
4. 屋根ふき材押えを妻垂木に取り付けてください。

お願い

- 前枠側→垂木掛けの順に取り付けてください。雨漏りの原因となります。
- 屋根ふき材押えのねじは、垂直に取り付けてください。
ねじの浮き、および斜めの取り付けは雨漏りの原因となります。

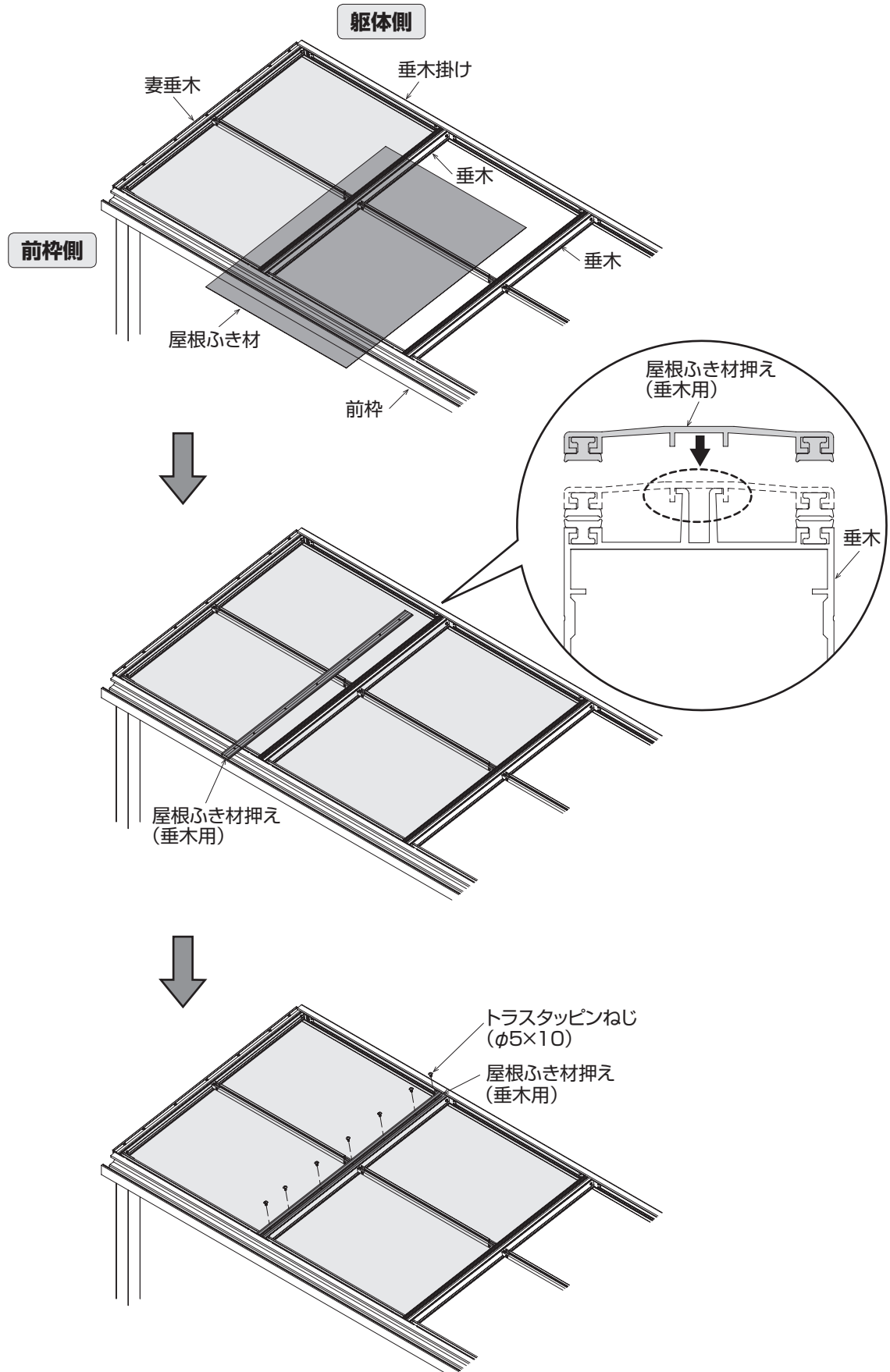


- 屋根ふき材押えと前枠にすき間がないことを確認してください。
- 屋根ふき材押えと妻垂木にずれがないことを確認してください。



「屋根ふき材の取り付け～屋根ふき材押えの取り付け」の繰り返し

1.上記の作業（屋根ふき材の取り付け～屋根ふき材押えの取り付け）を繰り返してください。



後付ビードの取り付け

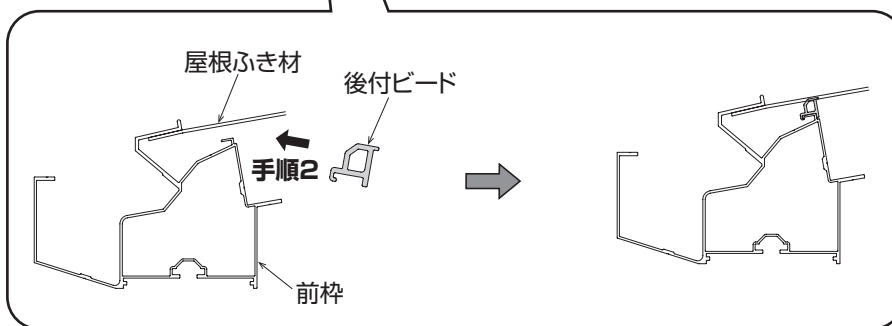
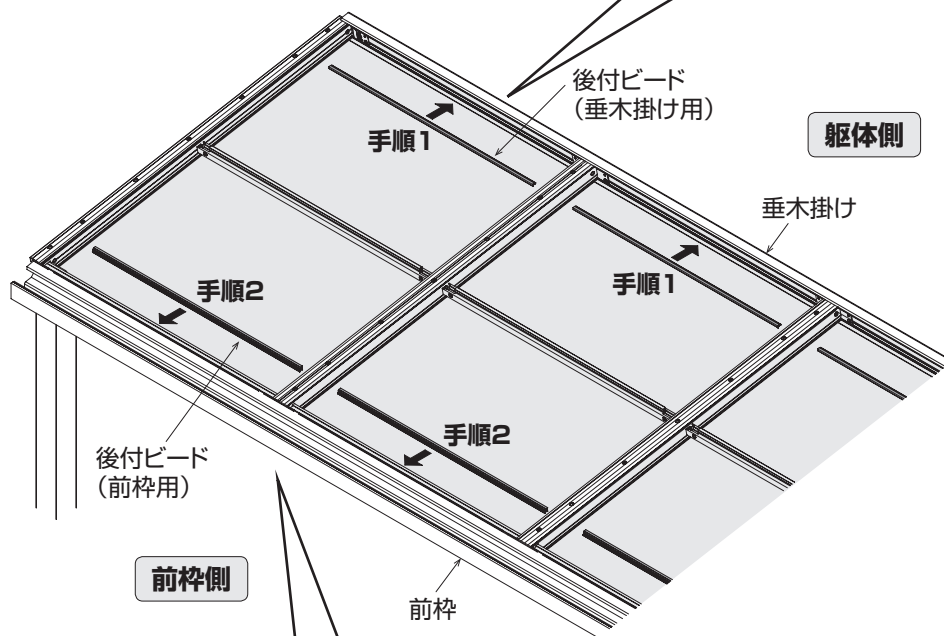
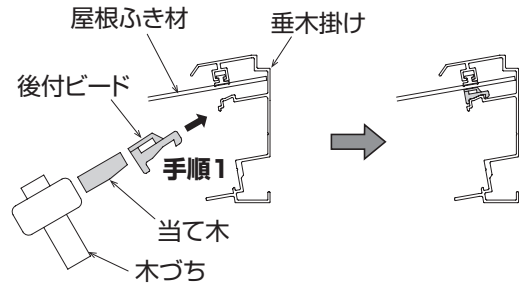
1. 後付ビードを垂木掛けに取り付けてください。
2. 後付ビードを前枠に取り付けてください。

お願い

- 後付ビードの向きと押し込み量に注意し、取り付けてください。
屋根ふき材の固定強度が著しく低下し、はずれの原因となります。



- 後付ビードを取り付ける際、当て木を使用すると作業がしやすくなります。



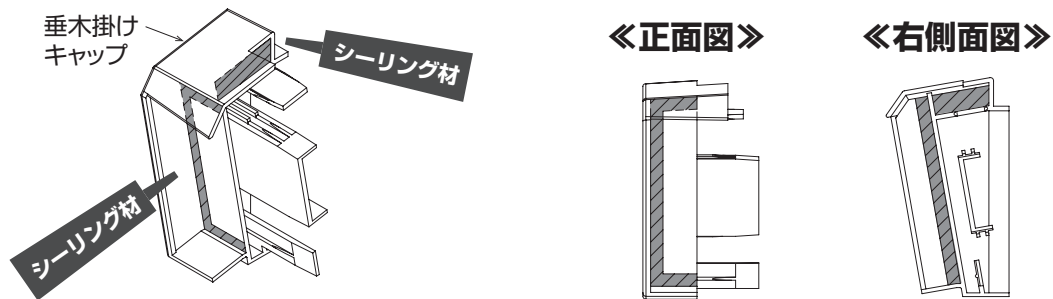
屋根ふき材養生シートの取りはずし

1. 養生シートを屋根ふき材からすべてはがしてください。

(単位：mm)

垂木掛けキャップの取り付け

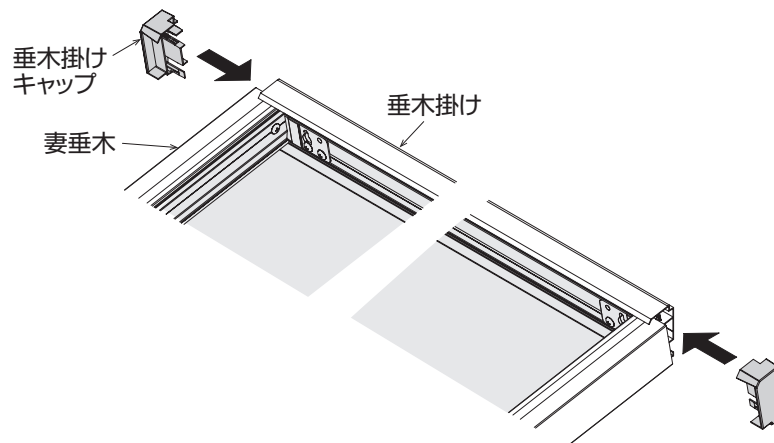
1. 垂木掛けキャップにシーリング材を充てんしてください。



2. 垂木掛けキャップを垂木掛けに取り付けてください。

お願い

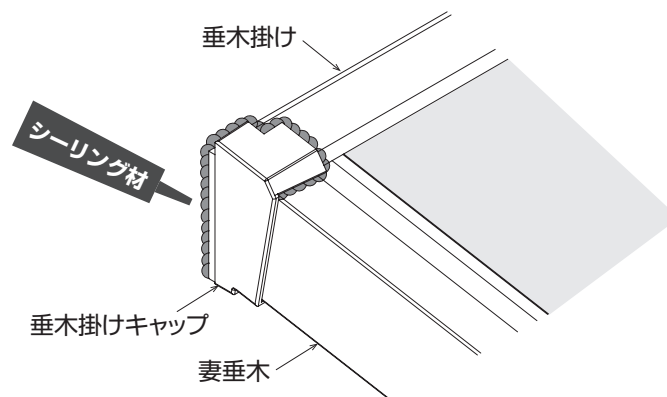
- 確実に挿入されていることを確認してください。



3. 垂木掛けキャップの壁面にマスキングテープを貼り付けてください。

4. シーリング溝に沿って垂木掛けキャップにシーリングを行ってください。

5. マスキングテープをはがしてください。

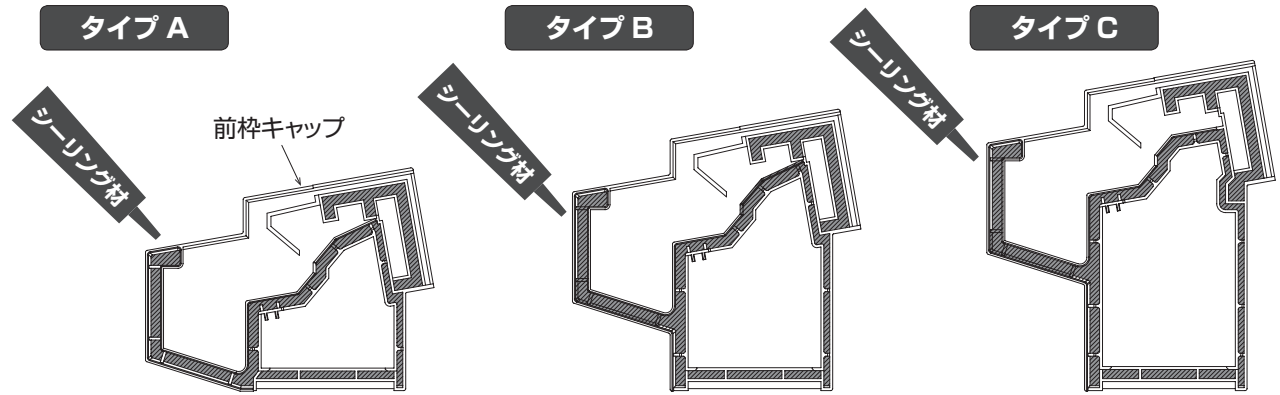


(単位：mm)

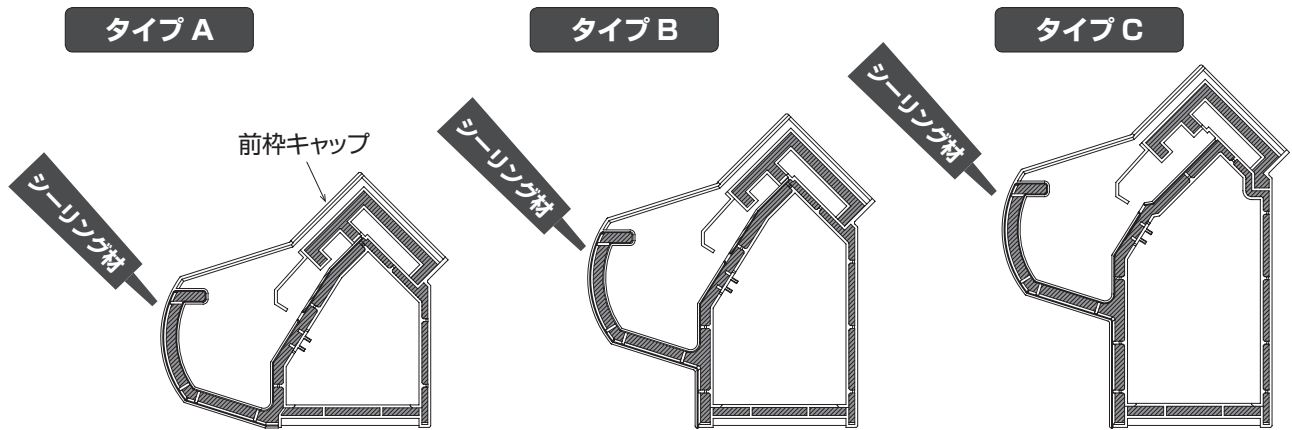
前枠キャップの取り付け

1. 前枠キャップにシーリング材を充てんしてください。

《Fタイプ》



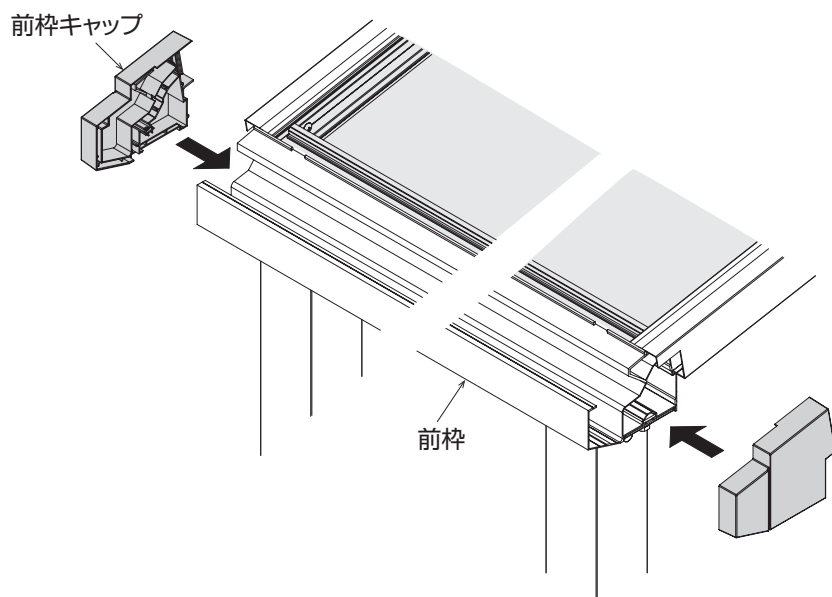
《Rタイプ》

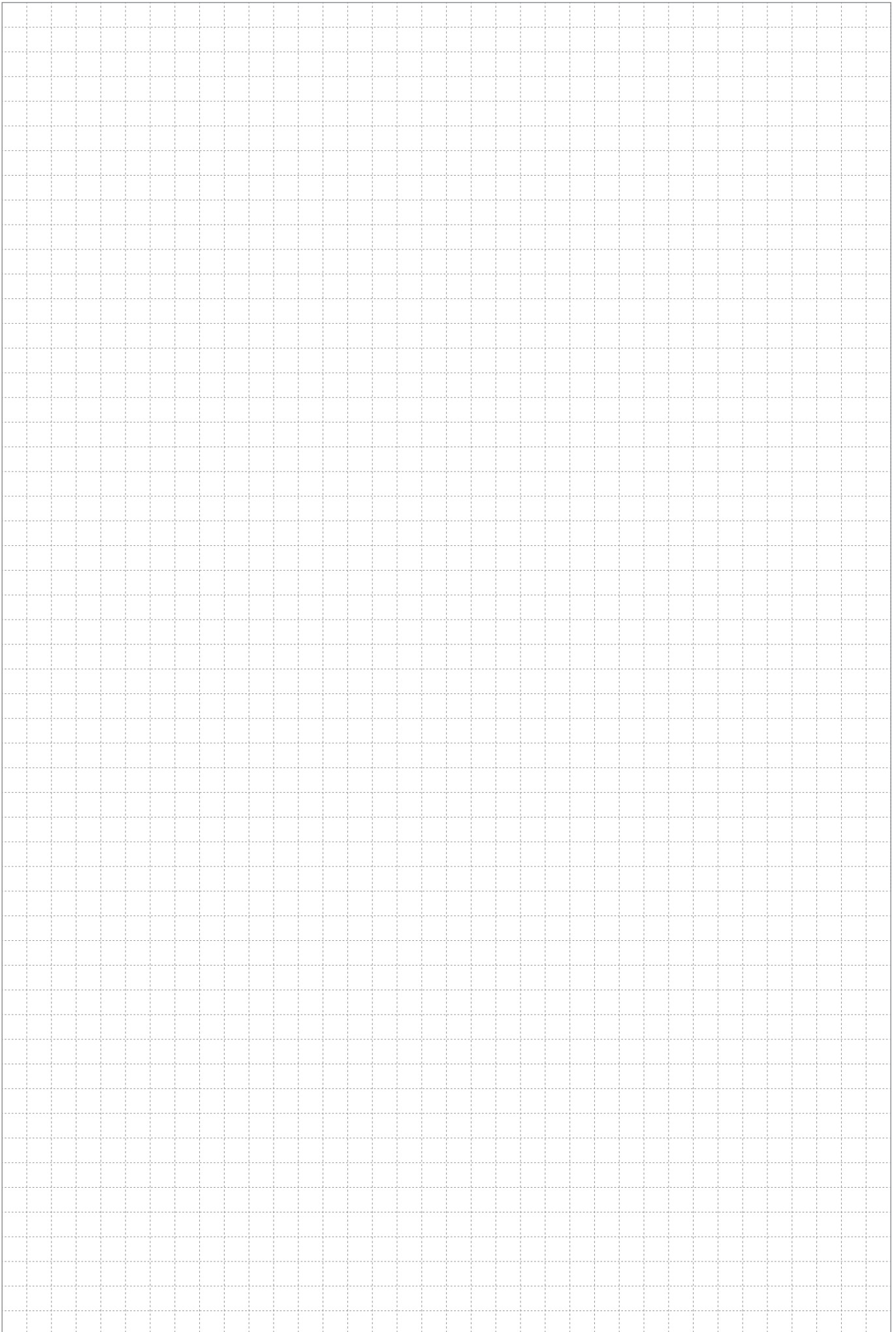


2. 前枠キャップを前枠に取り付けてください。

お願い

- 確実に挿入されていることを確認してください。





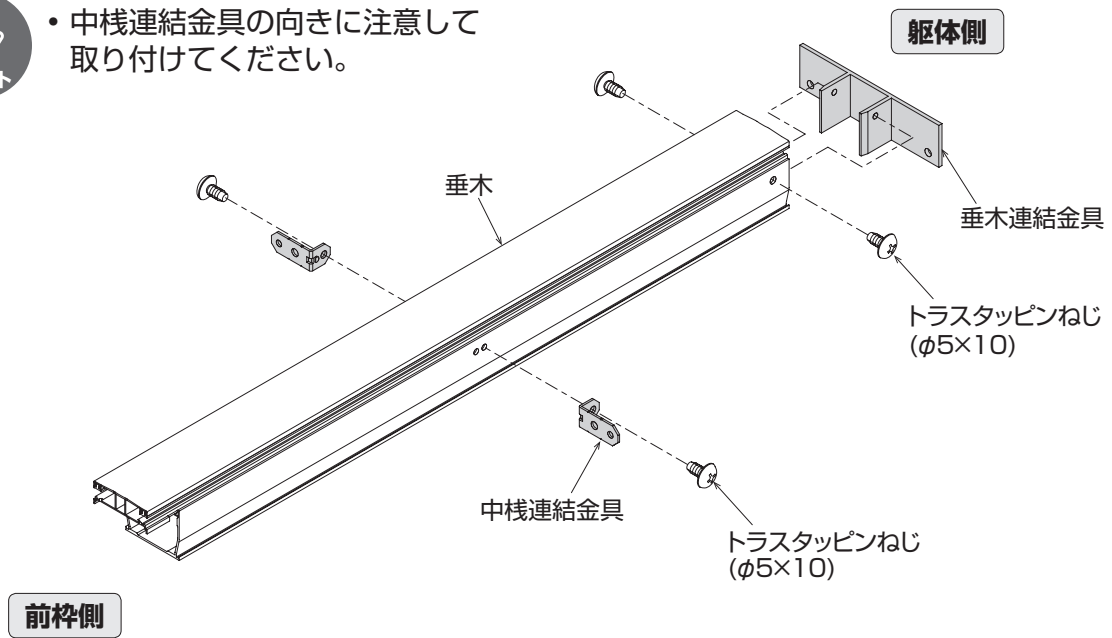
屋根部の施工（下から施工の場合）

垂木の部品付け

1. 中棧連結金具を垂木に取り付けてください。
2. 垂木連結金具を垂木に取り付けてください。



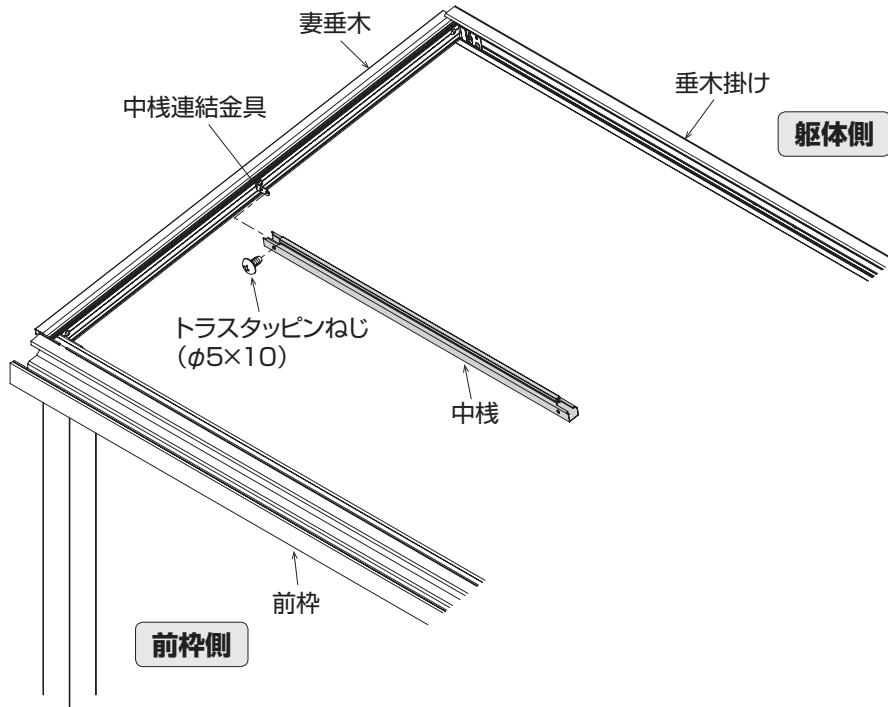
- 中棧連結金具の向きに注意して取り付けてください。



屋根部の取り付け

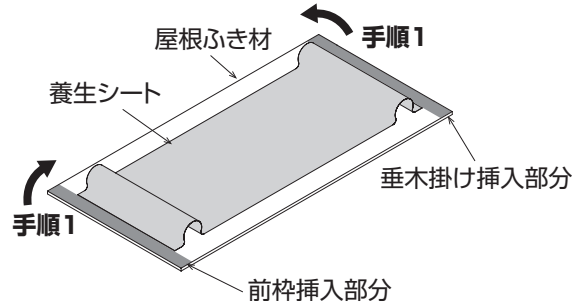
中棧の取り付け

1. 中棧を妻垂木の中棧連結金具に挿入してください。
2. 中棧を妻垂木に取り付けてください。



屋根ふき材の取り付け

1. 屋根ふき材養生シートの前枠・垂木掛け挿入部分をはがしてください。



2. 屋根ふき材を垂木掛けに挿入してください。

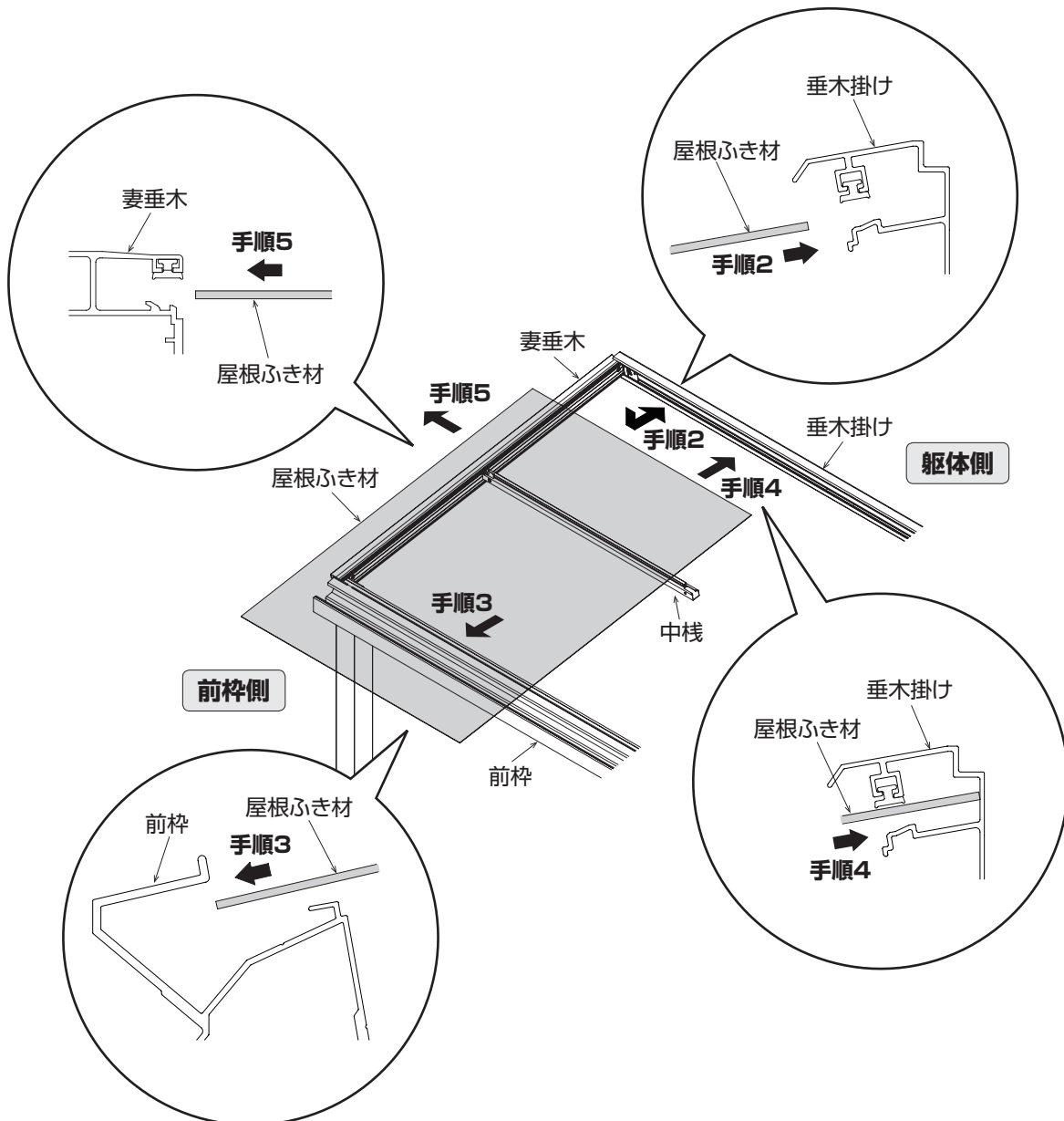
3. 屋根ふき材を前枠に挿入してください。

4. 屋根ふき材を垂木掛けにあたるまで寄せてください。

5. 屋根ふき材を妻垂木に挿入してください。

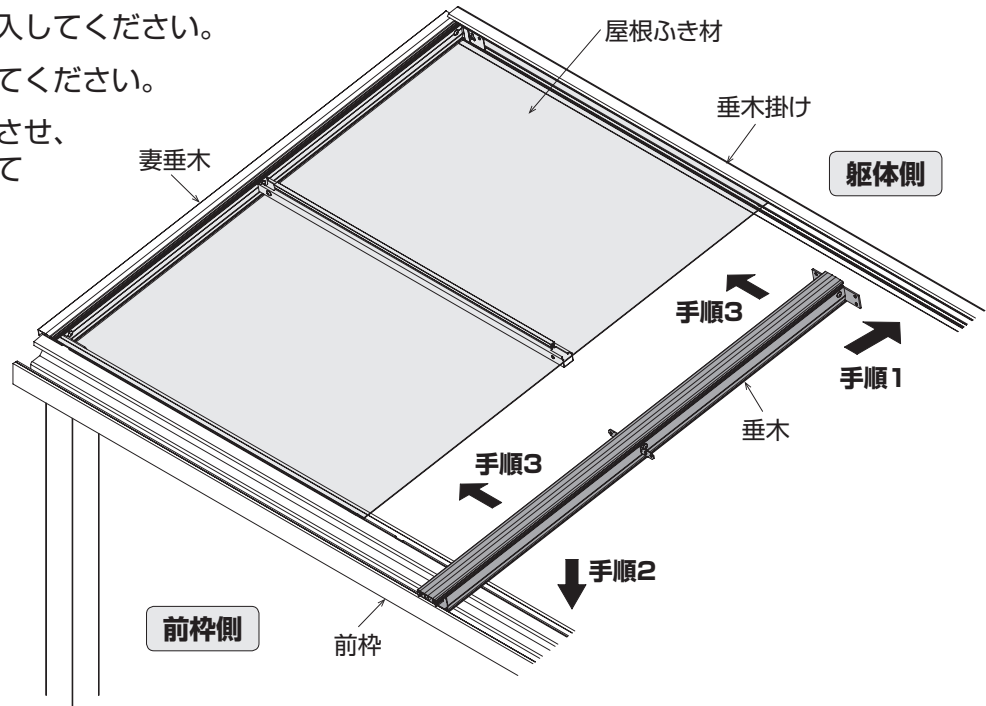


• 屋根ふき材がマット調の場合、マット面（凹凸面）を屋根下面にして取り付けてください。

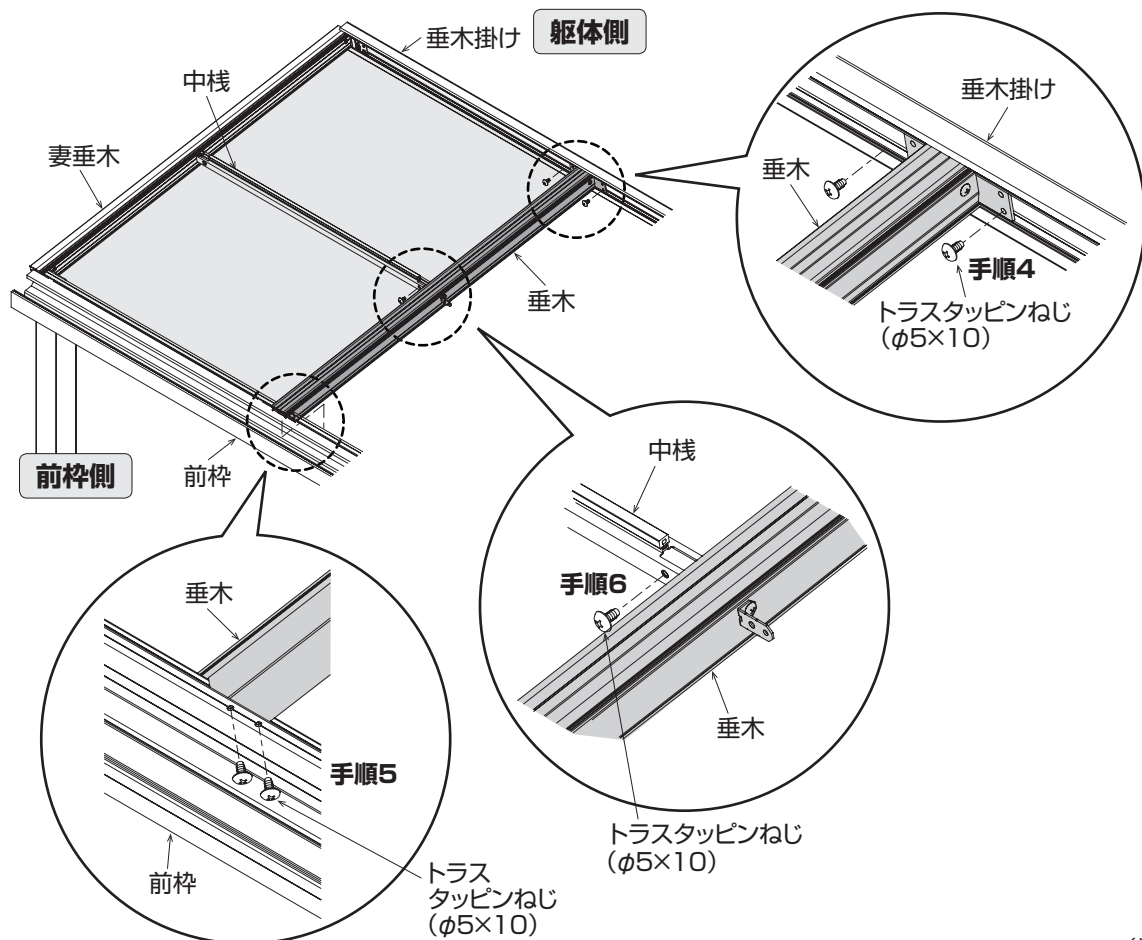


垂木の取り付け

1. 垂木を垂木掛けに挿入してください。
2. 垂木を前枠に挿入してください。
3. 垂木を横にスライドさせ、屋根ふき材に挿入してください。



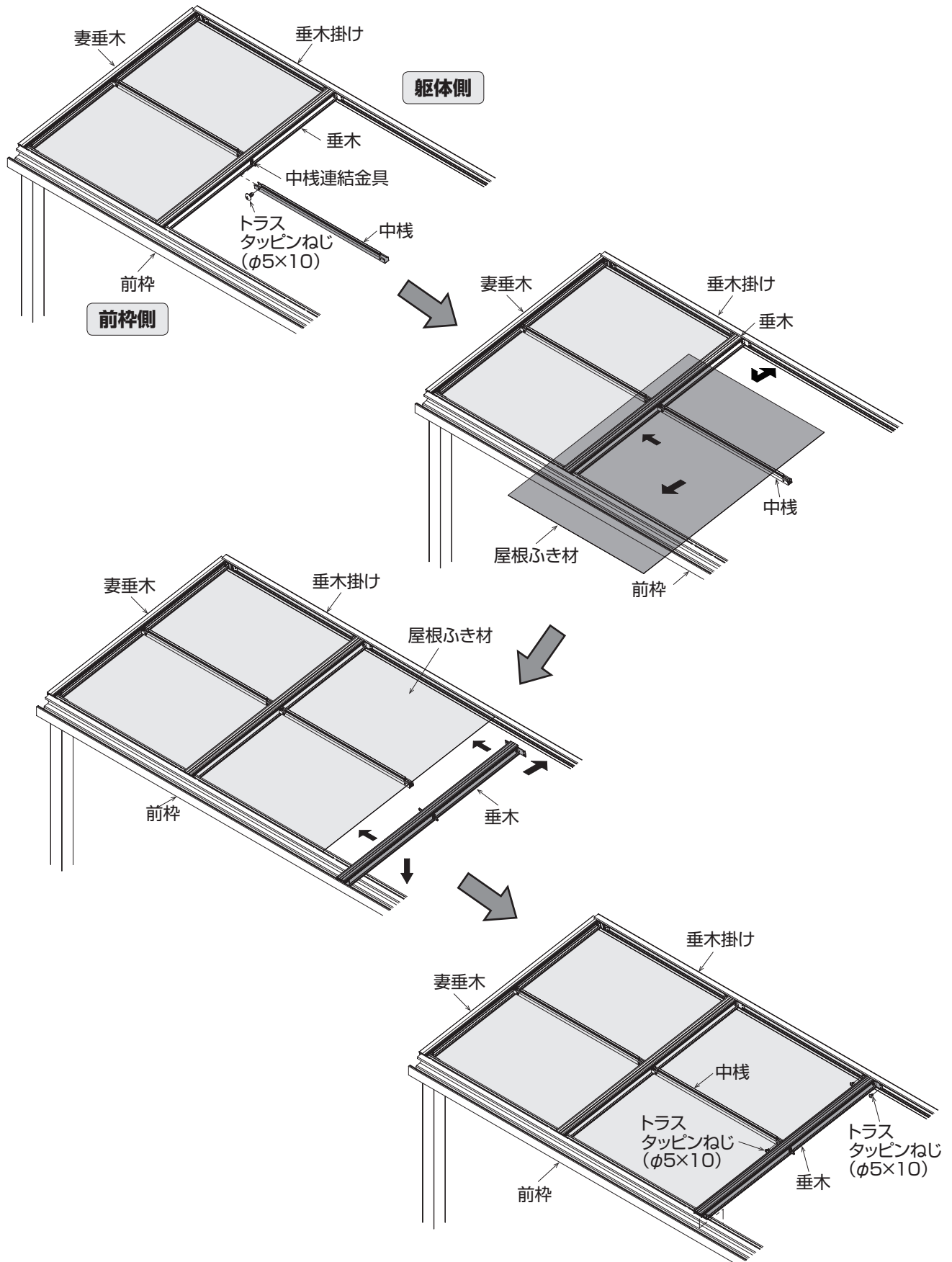
4. 垂木を垂木掛けに取り付けてください。
5. 垂木を前枠に取り付けてください。
6. 垂木を中柵に取り付けてください。



(単位：mm)

「中棧の取り付け～垂木の取り付け」の繰り返し

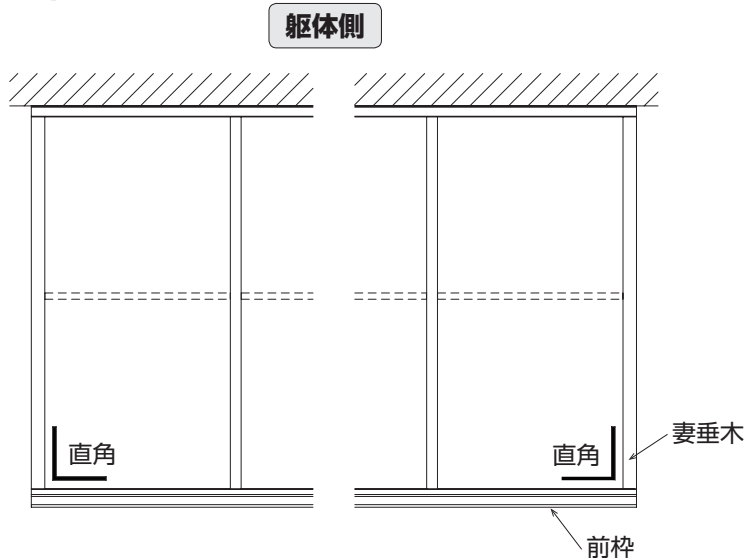
1.上記の作業（中棧の取り付け～垂木の取り付け）を繰り返してください。



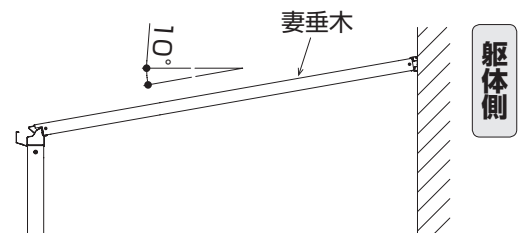
フレームの寸法確認

- 1.前枠・妻垂木の直角を確認してください。
- 2.妻垂木の勾配（10°）を確認してください。

《平面図》



《側面図》

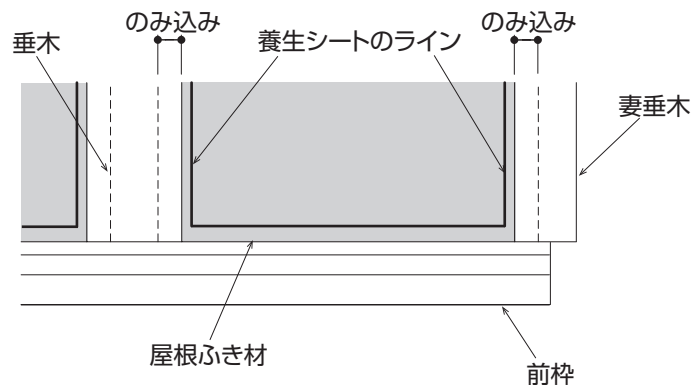


後付ビードの取り付け

- 1.屋根ふき材の左右のみ込みをあわせてください。

お願い

- 養生シートのラインを参考にし、屋根ふき材のみ込みが左右同じになるように調整してください。屋根ふき材の耐荷重性能低下の原因となります。



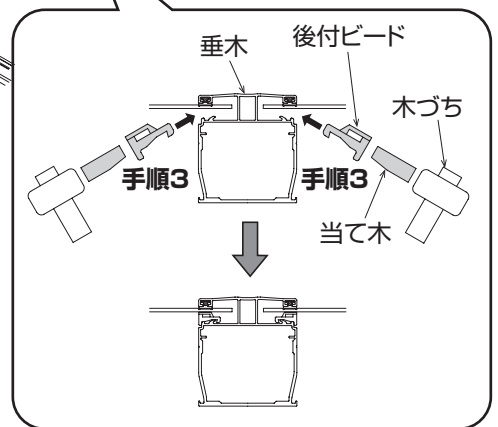
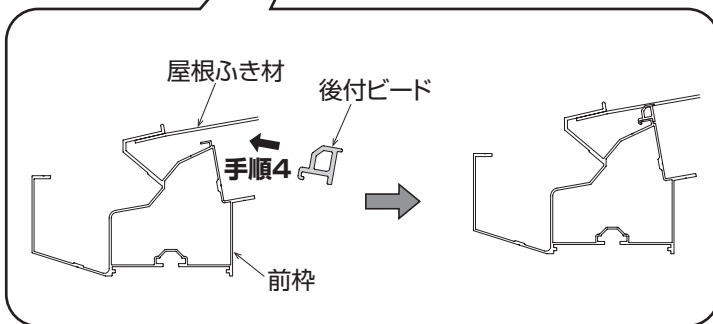
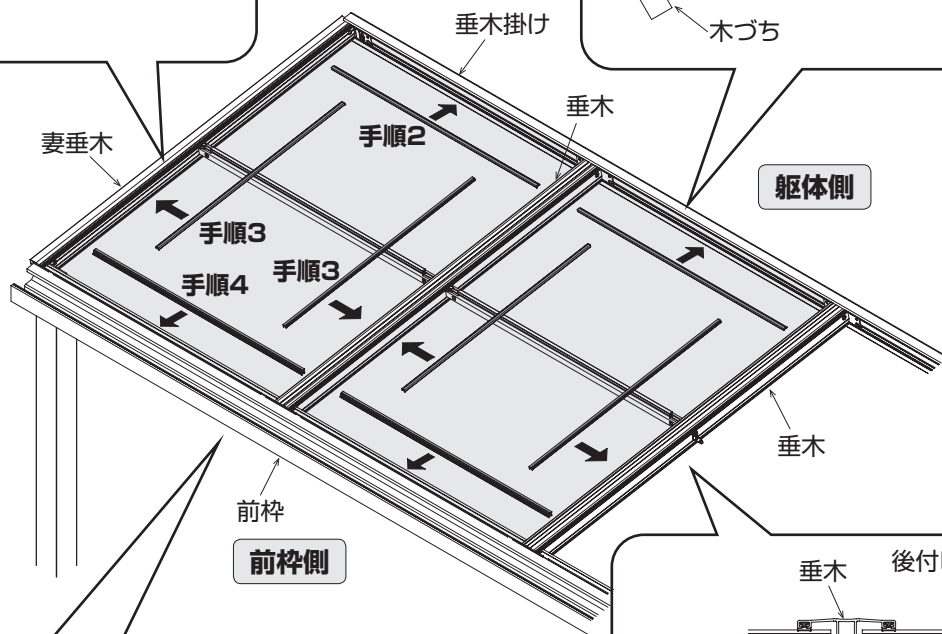
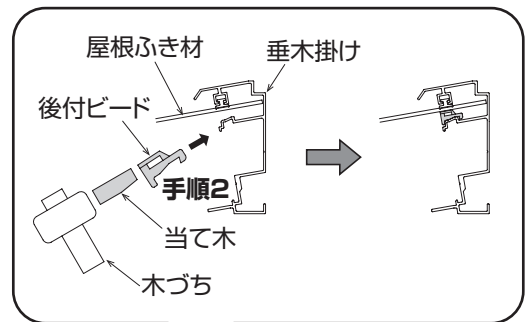
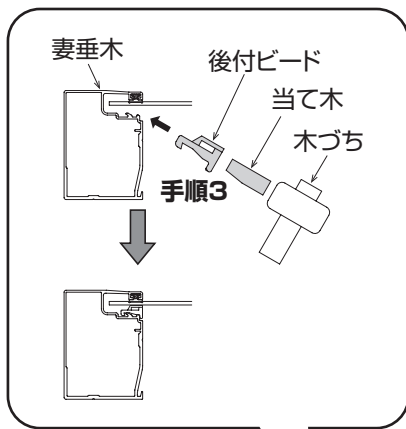
2. 後付ビードを垂木掛けに取り付けてください。
3. 後付ビードを妻垂木・垂木に取り付けてください。
4. 後付ビードを前枠に取り付けてください。

お願い

- 後付ビードの向きと押し込み量に注意し、取り付けてください。屋根ふき材の固定強度が著しく低下し、はずれの原因となります。
- 妻垂木・垂木の後付ビードは切断せずに、妻垂木・垂木の先端までのみ込ませてください。



- 後付ビードを取り付ける際、当て木を使用すると作業がしやすくなります。



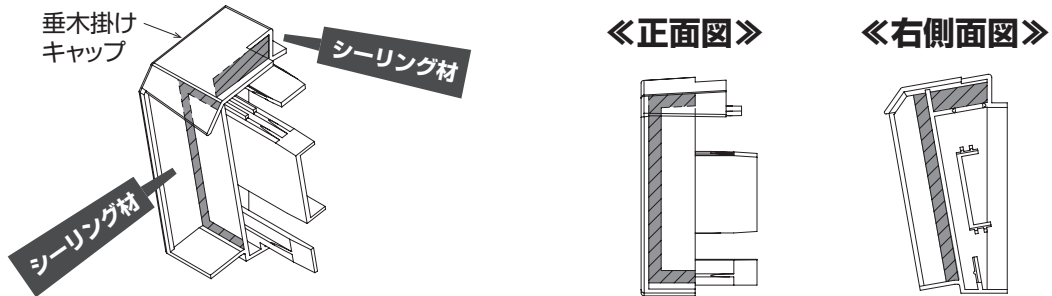
屋根ふき材養生シートの取りはずし

1. 養生シートを屋根ふき材からすべてはがしてください。

(単位：mm)

垂木掛けキャップの取り付け

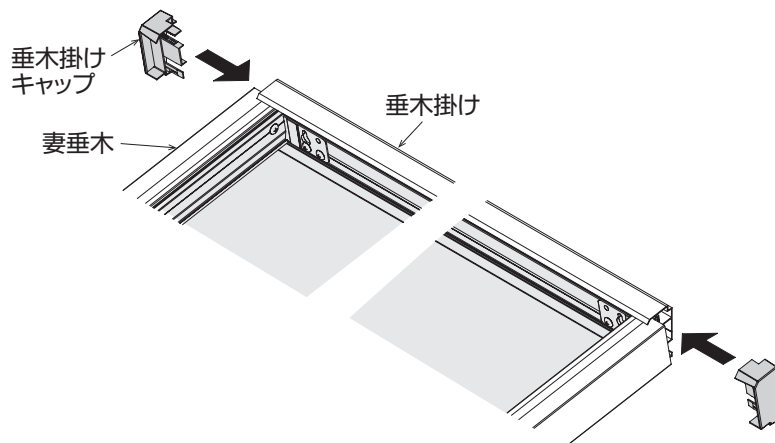
1. 垂木掛けキャップにシーリング材を充てんしてください。



2. 垂木掛けキャップを垂木掛けに取り付けてください。

お願い

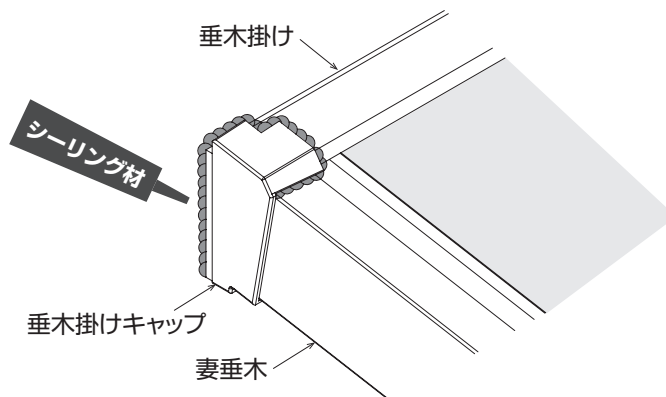
- 確実に挿入されていることを確認してください。



3. 垂木掛けキャップの壁面にマスキングテープを貼り付けてください。

4. シーリング溝に沿って垂木掛けキャップにシーリングを行ってください。

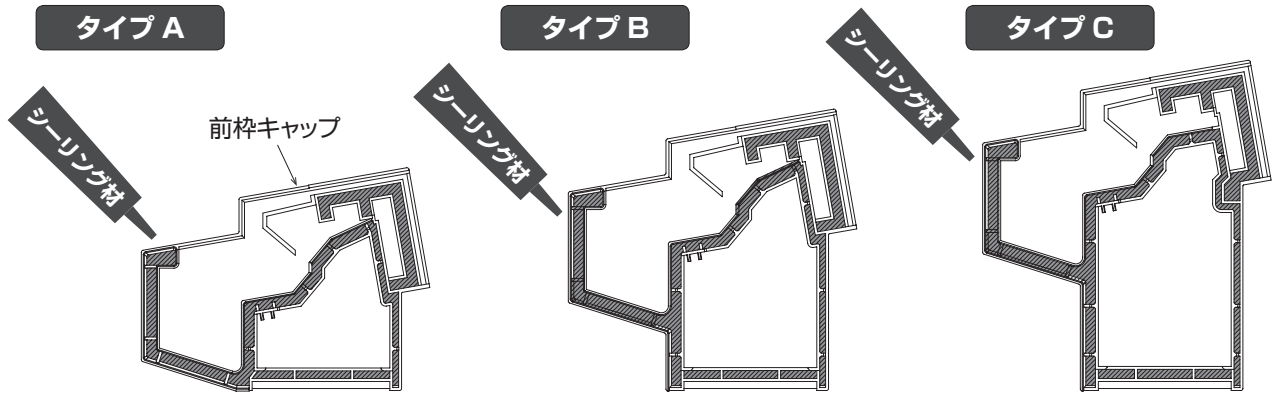
5. マスキングテープをはがしてください。



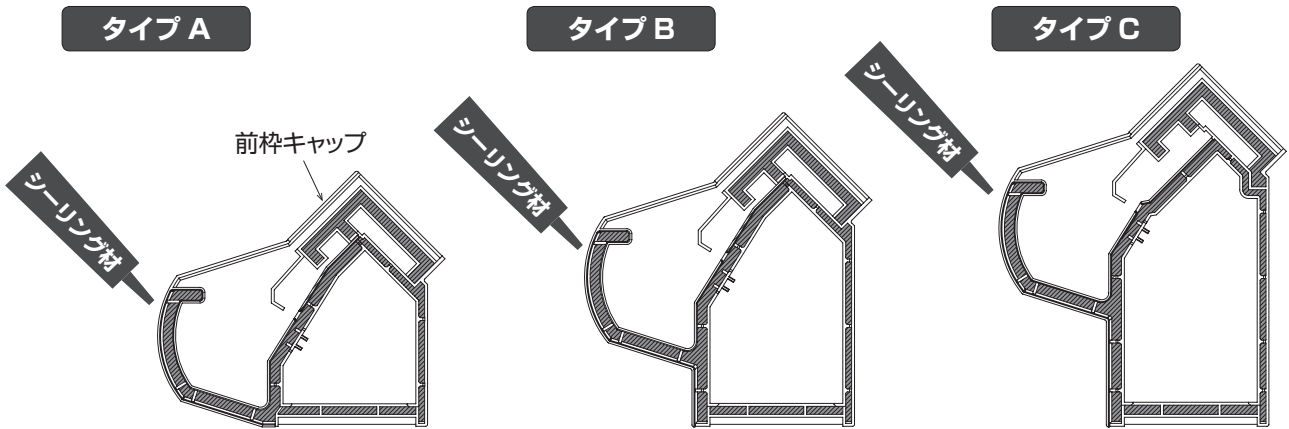
前枠キャップの取り付け

1. 前枠キャップにシーリング材を充てんしてください。

《Fタイプ》



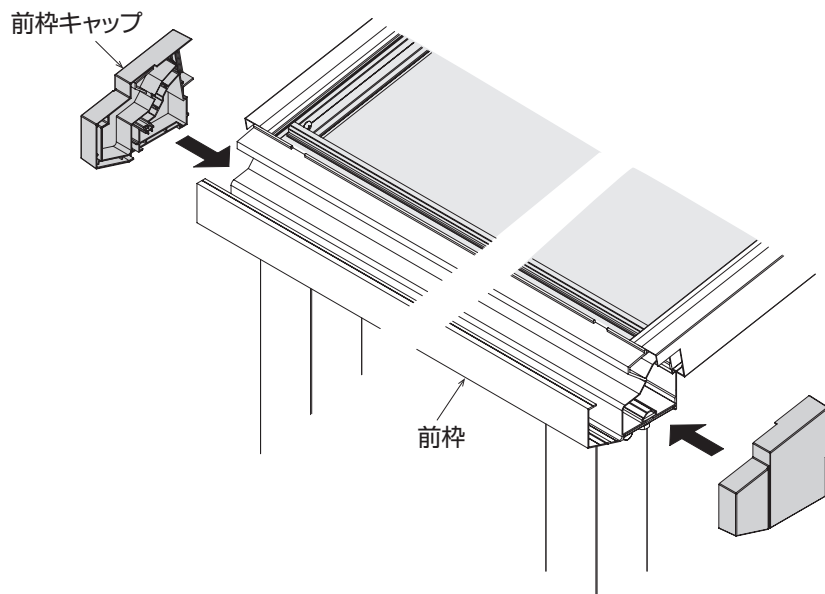
《Rタイプ》



2. 前枠キャップを前枠に取り付けてください。

お願い

- 確実に挿入されていることを確認してください。



雨樋の施工

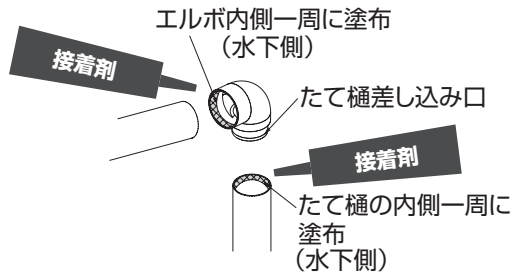
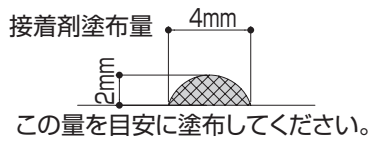
雨樋の取り付け	P.60
雨樋の取り付け	P.60

雨樋の取り付け

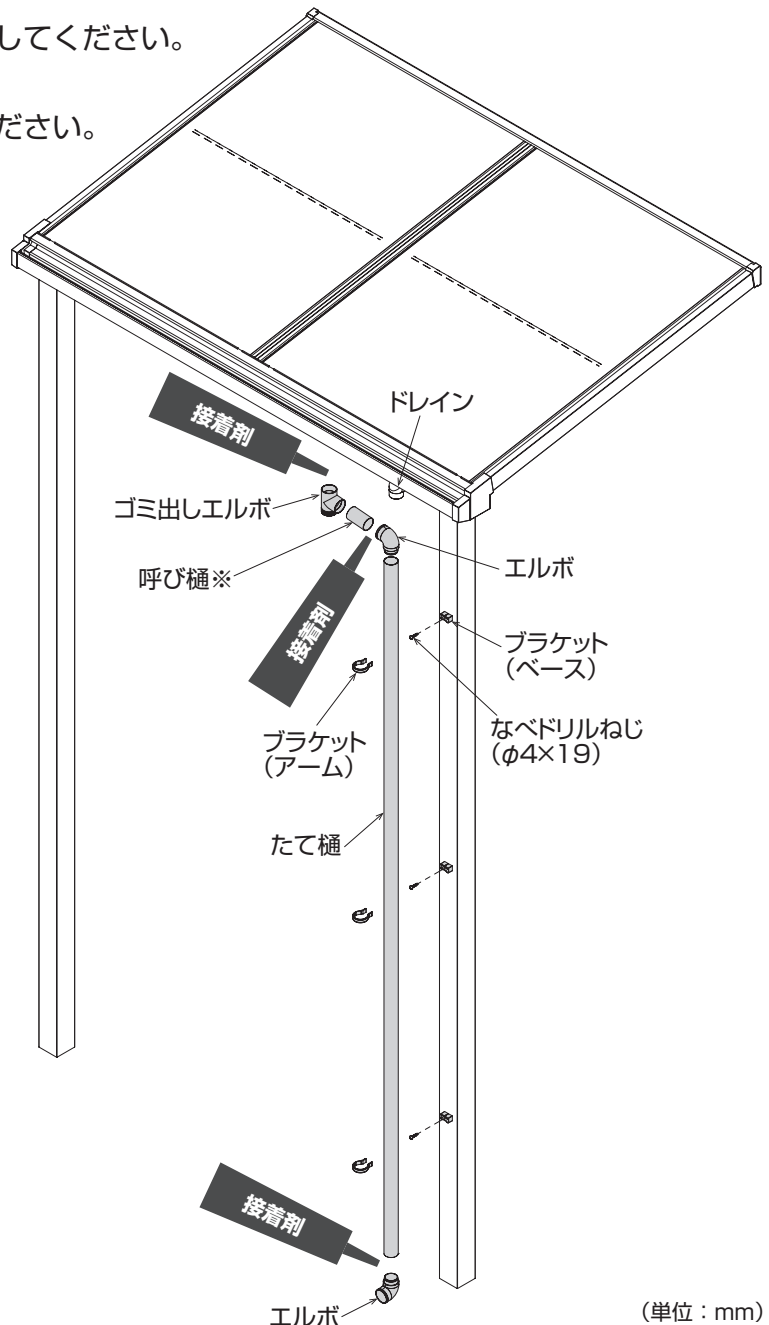
雨樋の取り付け



• 雨樋部品からの水漏れ防止のため、下記の要領で接着剤を塗布してください。
必ず商品に同梱の接着剤をご使用ください。



1. ブラケット (ベース) をコーナー柱に取り付けてください。
2. ゴミ出しエルボをドレインに挿入してください。
3. 呼び樋を取り付け長さにあわせて切断してください。
(※柱が標準位置の場合：L=92)
4. 呼び樋をゴミ出しエルボに挿入してください。
5. エルボを呼び樋に挿入してください。
6. たて樋を取り付け長さにあわせて切断してください。
7. たて樋をエルボに挿入してください。
8. エルボをたて樋に挿入してください。
9. ブラケット (アーム) をたて樋に挿入してください。
10. たて樋のブラケット (アーム) をブラケット (ベース) に取り付けてください。



(単位：mm)

基礎工事

基礎の固定.....	P.62
基礎コンクリートの打ち込み.....	P.62

基礎の固定

⚠ 注意

- アルミ柱を建ててからコンクリートを打設してください。アルミ柱内部にコンクリートが入り、水が溜まると柱の凍結破損や異常腐食につながるおそれがあります。
- 基礎コンクリートには、腐食性の強い塩素系混和剤(急結剤など)や強アルカリ系硬化促進剤、海砂などは使用しないでください。柱の異常腐食や、商品の破損につながるおそれがあります。

お願い

- コンクリートの強度が十分になるまで、過度の衝撃や荷重を与えないようにし、雨、霜、凍結、日光などに対してコンクリートを保護してください。(目安：4～7日)
- コンクリートなどが商品に付着した場合はすみやかに拭き取ってください。外観不良(シミ・汚れ・つや落ち)につながるおそれがあります。

基礎コンクリートの打ち込み

柱の寸法確認

1. 柱の垂直を確認してください。

基礎コンクリートの打ち込み

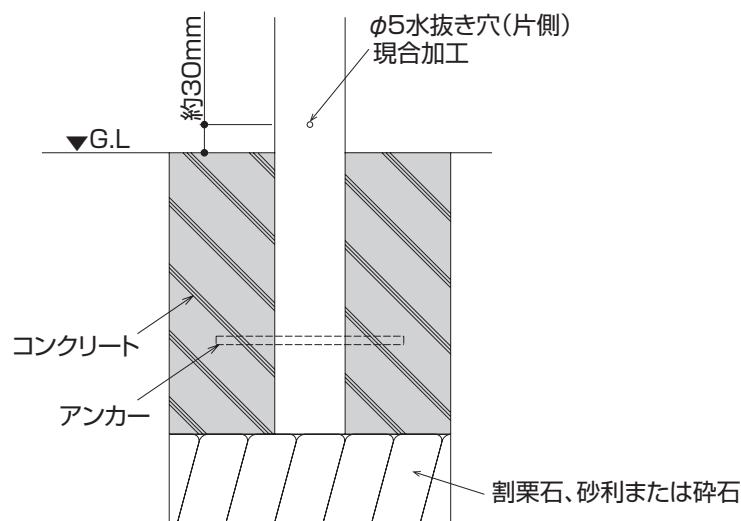
1. 柱に水抜き穴をあけてください。(穴位置は図を参照)
2. 基礎穴に基礎コンクリートを打ち込んでください。

⚠ 注意

- 指定位置に必ず水抜き穴をあけてください。凍結破損や異常腐食につながるおそれがあります。

お願い

- コンクリートは十分に締め固めてください。ジャンカや空隙などが発生し、コンクリートの品質が低下します。



(単位：mm)

屋根妻パネルの取り付け

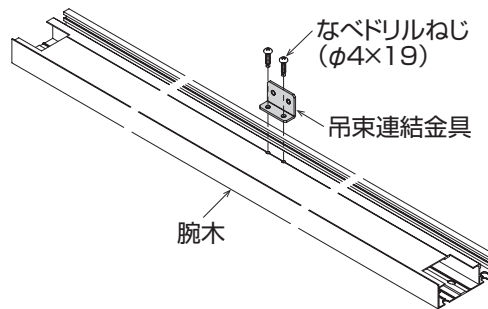
屋根妻パネルの取り付け.....	P.64
出幅 7 ~ 9 尺の場合.....	P.64

屋根妻パネルの取り付け

加工・切詰め、部材の取り付け、部品の取り付け、たて枠の取り付け（出幅 3～6 尺の場合）、腕木の取り付け、キャップの取り付け、たて廻り縁の取り付け、屋根妻パネルの取り付けについては、屋根妻パネルに同梱されている組立・施工説明書を参照してください。

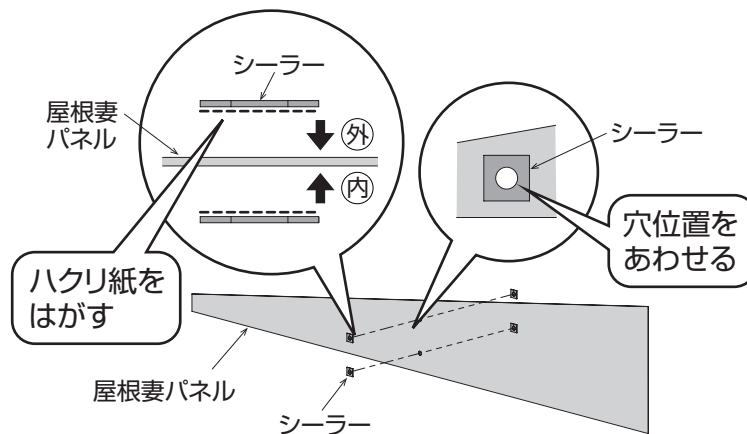
出幅 7～9 尺の場合

1. 吊束連結金具を腕木に取り付けてください。

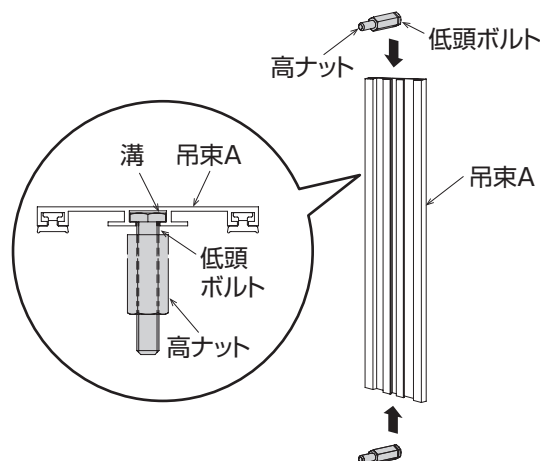


2. 屋根妻パネルの養生シートをはがしてください。

3. シーラーを屋根妻パネルの穴にあわせて貼り付けてください。

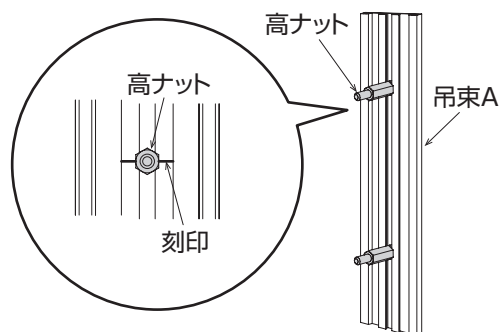


4. 低頭ボルトの高ナットをゆるめ、吊束Aの溝に低頭ボルトを挿入してください。

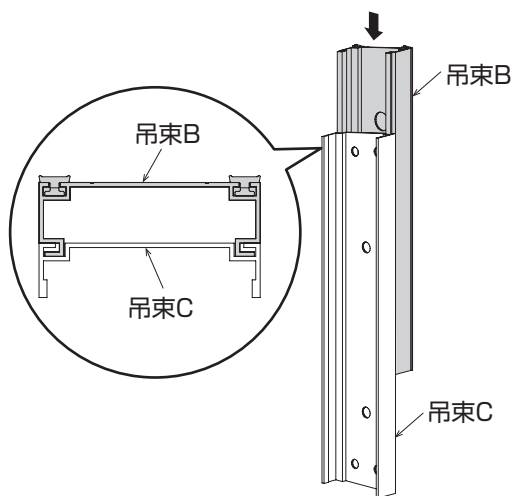


(単位：mm)

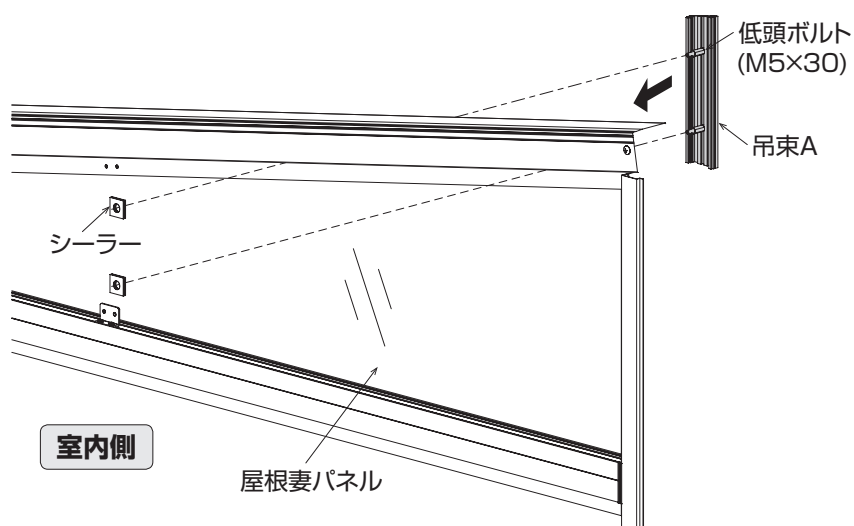
5. 低頭ボルトを吊束Aの刻印位置にあわせ、高ナットを締めてください。



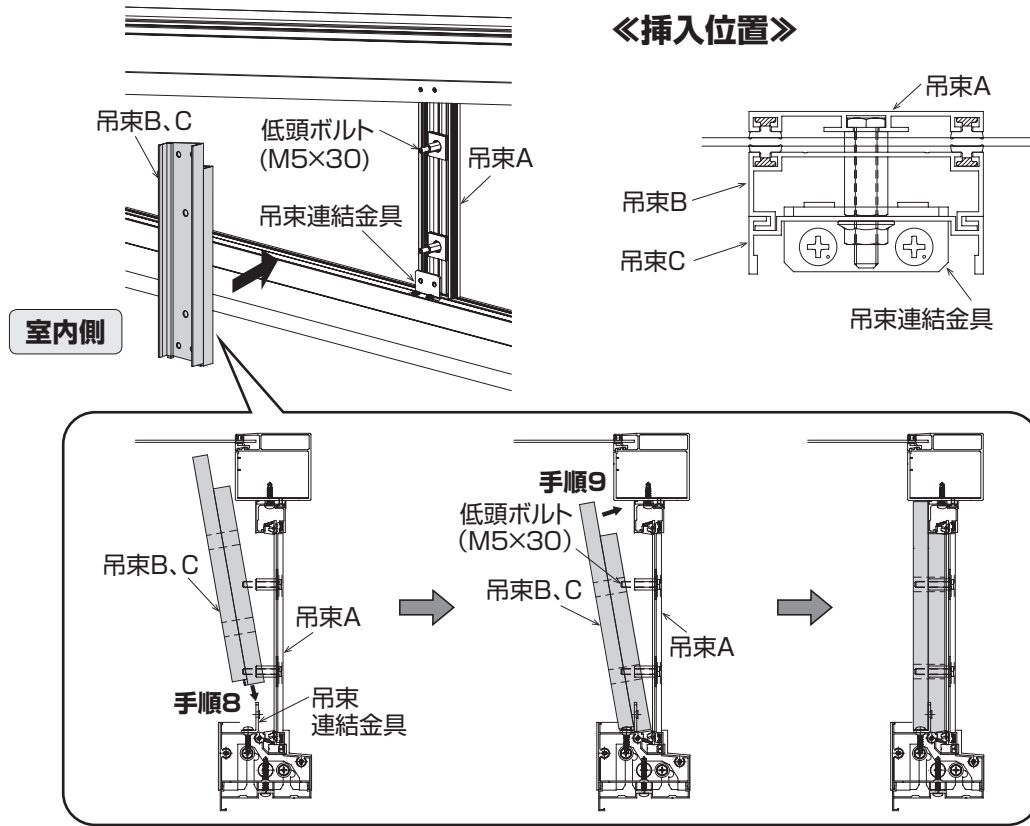
6. 吊束Bを吊束Cに挿入してください。



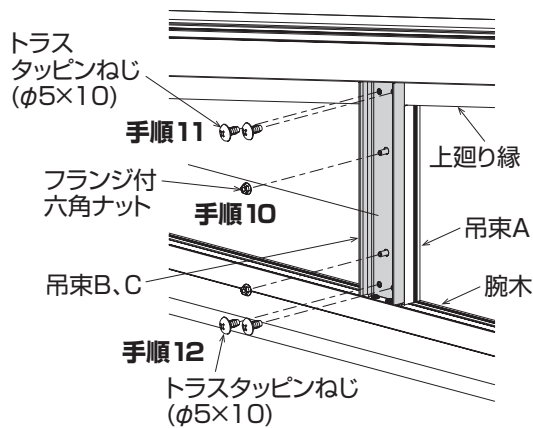
7. 吊束Aの低頭ボルトを屋根妻パネルの穴に挿入してください。



8. 吊束B、Cを吊束連結金具に挿入してください。
9. 吊束B、Cを吊束Aの低頭ボルトに挿入してください。

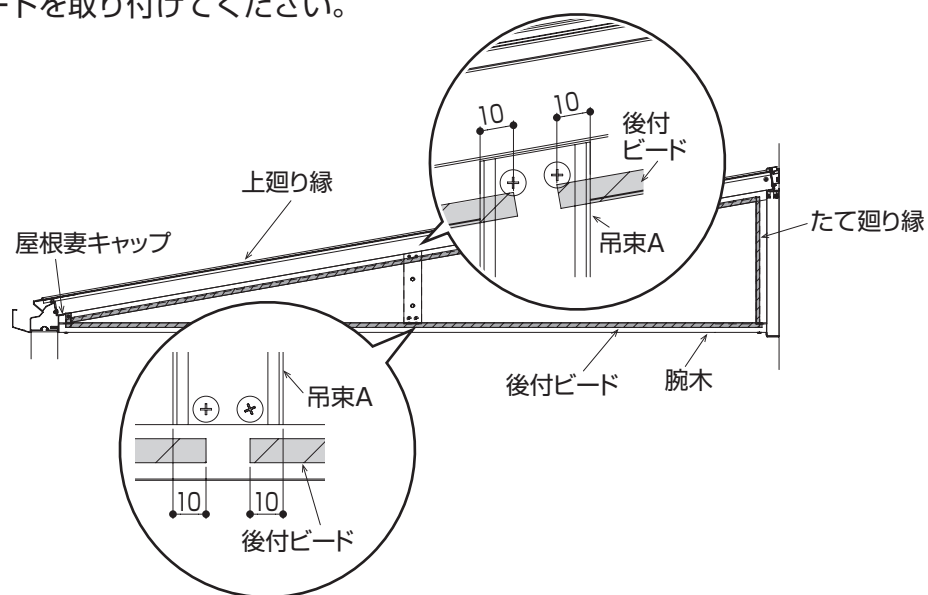


10. 吊束B、Cを吊束Aに仮留めしてください。
11. 吊束B、Cを上廻り縁に取り付けてください。
12. 吊束B、Cを腕木に取り付けてください。



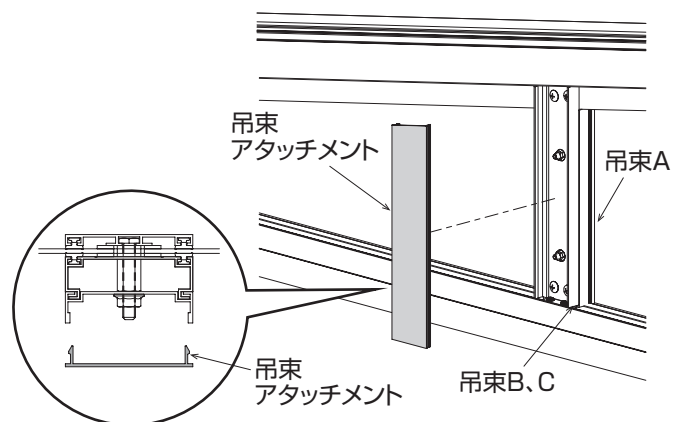
- 吊束B、Cと腕木の間ですき間が生じないように腕木を持ち上げながら取り付けてください。

13. 後付ビードを取り付けてください。

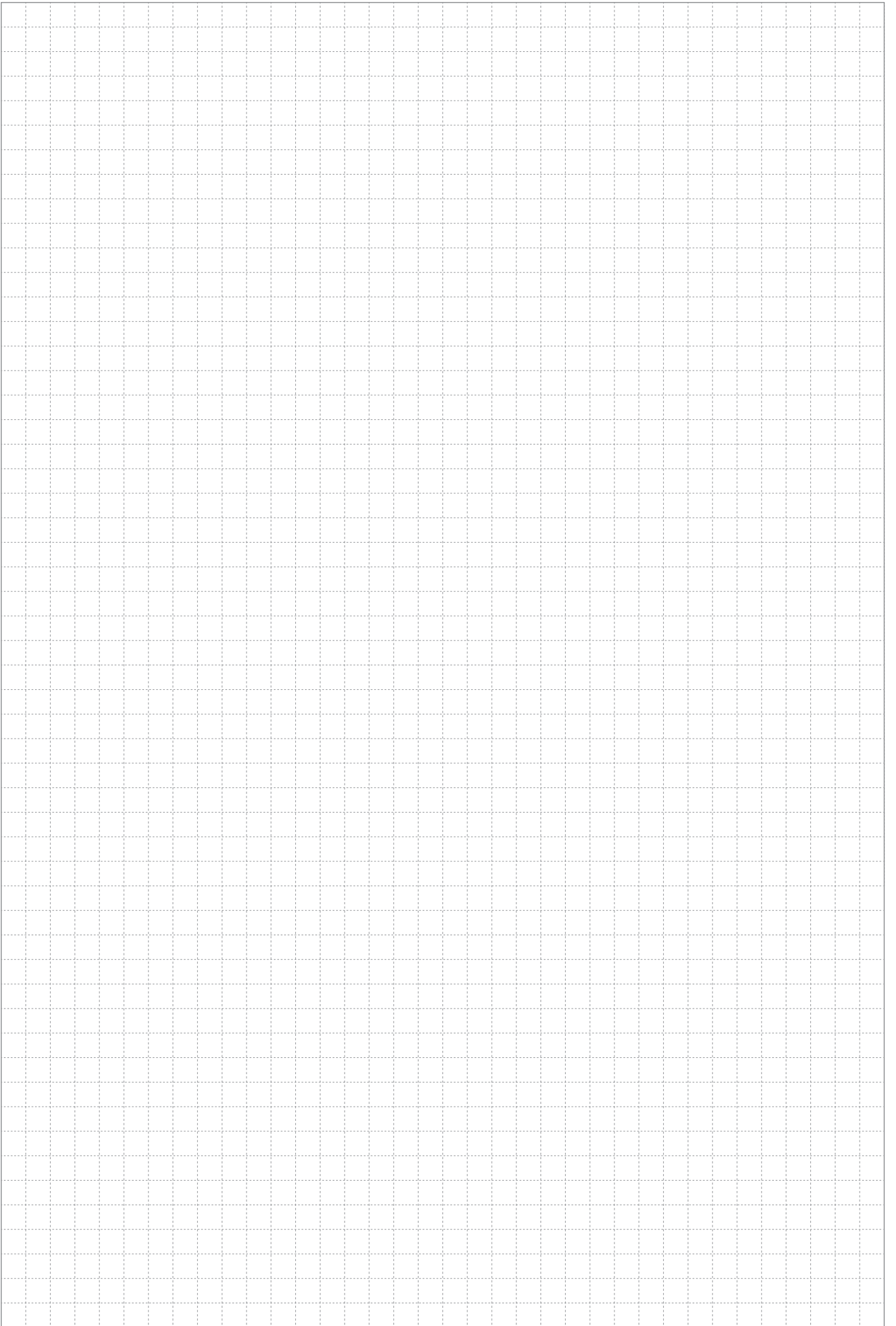


14. 吊束B、Cを吊束Aに本固定してください。

15. 吊束アタッチメントを吊束B、Cに取り付けてください。



押縁の取り付け、後付ビードの取り付け、シーリングについては、屋根妻パネルに同梱されている組立・施工説明書を参照してください。



前面パネルの取り付け

前面パネルの取り付け.....P.70

連棟部の組み立て (2.5 間以上の場合)P.70

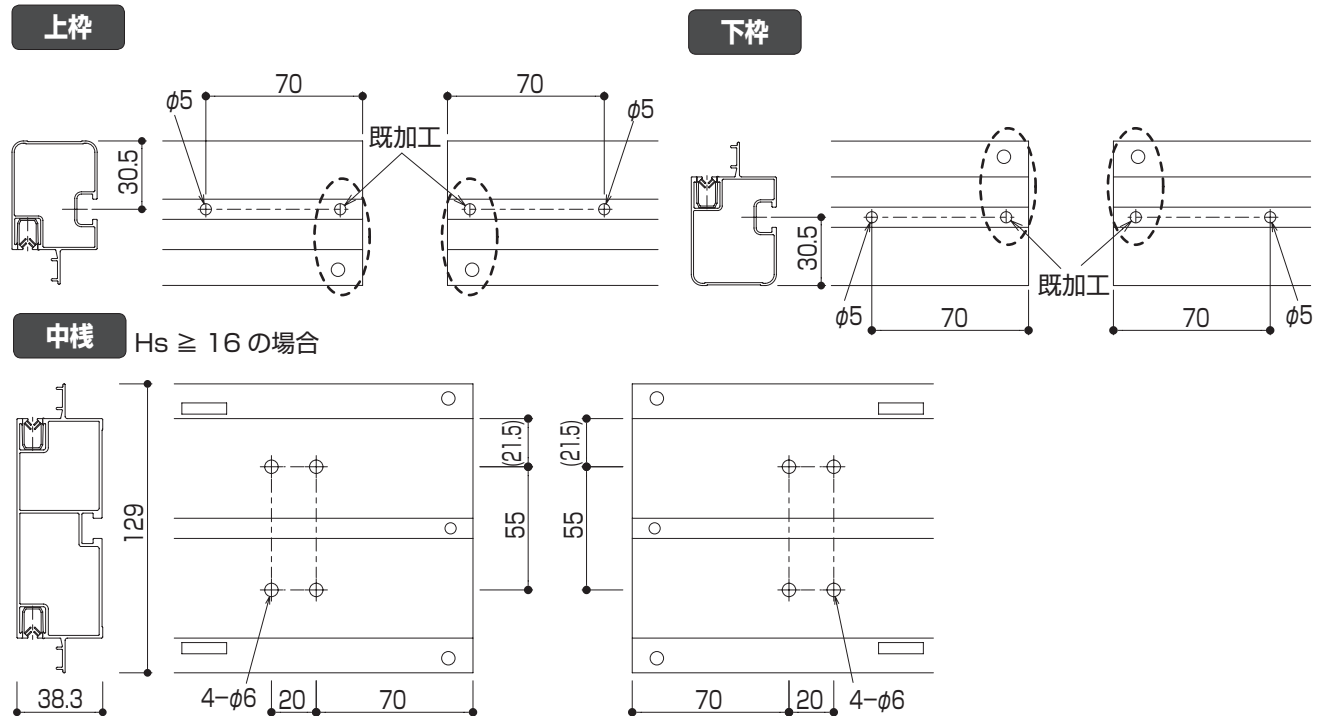
前面パネルの取り付け

組み立ての順序については、前面パネルに同梱されている組立・施工説明書を参照してください。
1.0～2.0間の場合は、前面パネルに同梱されている組立・施工説明書を参照してください。

連棟部の組み立て (2.5間以上の場合)

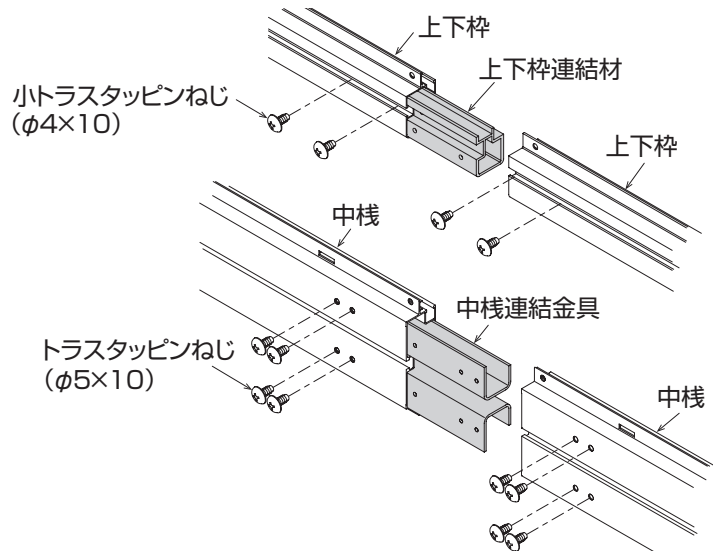
上枠・下枠・中棧の加工

1.上枠、下枠、中棧に穴をあけてください。



連棟部の組み立て

- 1.連結材を上枠、下枠、中棧に挿入してください。
- 2.上枠、下枠、中棧と連結材を固定してください。



部品の取り付け、枠の取り付け、パネル材の取り付けについては、前面パネルに同梱されている組立・施工説明書を参照してください。

(単位：mm)

切断・加工要領図

現場の状況に応じて部材の切断・加工を行ってください。

切詰め.....	P.72
切詰め.....	P.72

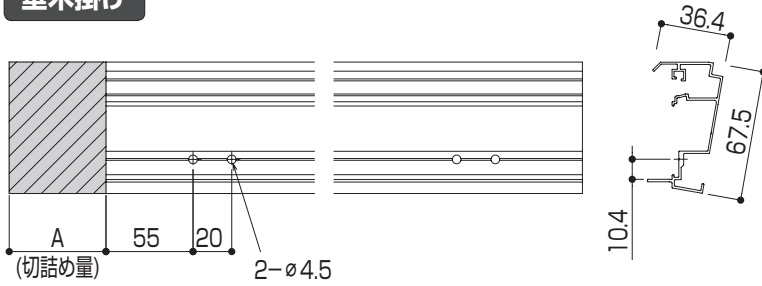
切詰め

切詰め

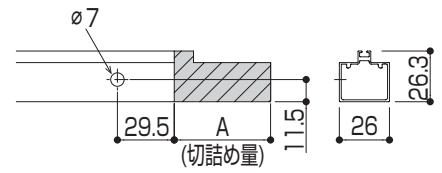
間口方向の切詰め

《加工図》

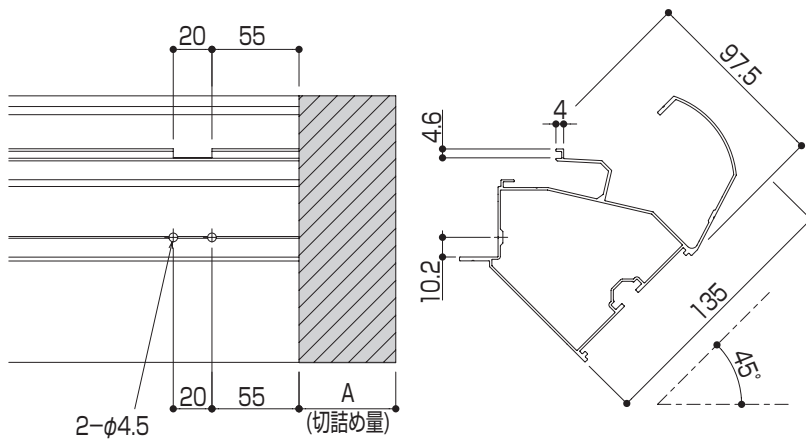
垂木掛け



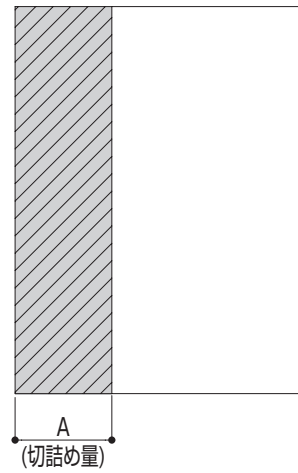
中棧



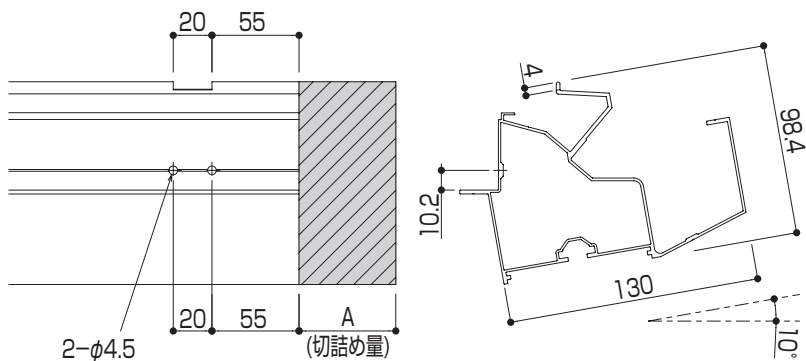
前枠 (Rタイプ)



屋根ふき材



前枠 (Fタイプ)

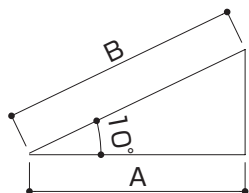


切断・加工要領図

(単位：mm)

出幅方向の切詰め

《公式》



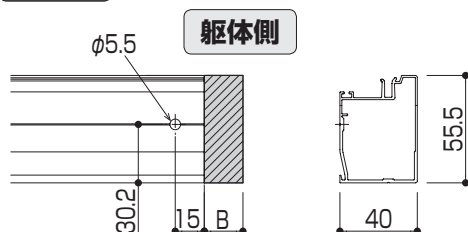
A : 切詰め量
B : 切断量

$$B = \frac{A}{\cos 10^\circ}$$

$$\cos 10^\circ = 0.985$$

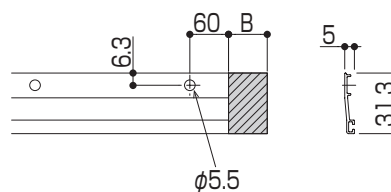
《加工図》

妻垂木

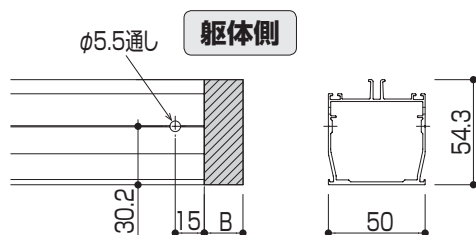


※下から施工の場合も同様

屋根ふき材押え(妻垂木用)

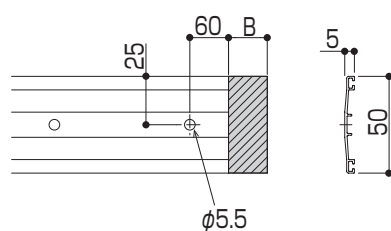


垂木

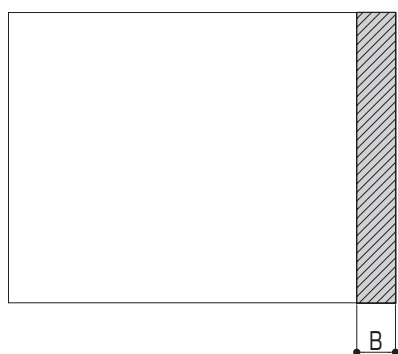


※下から施工の場合も同様

屋根ふき材押え(垂木用)

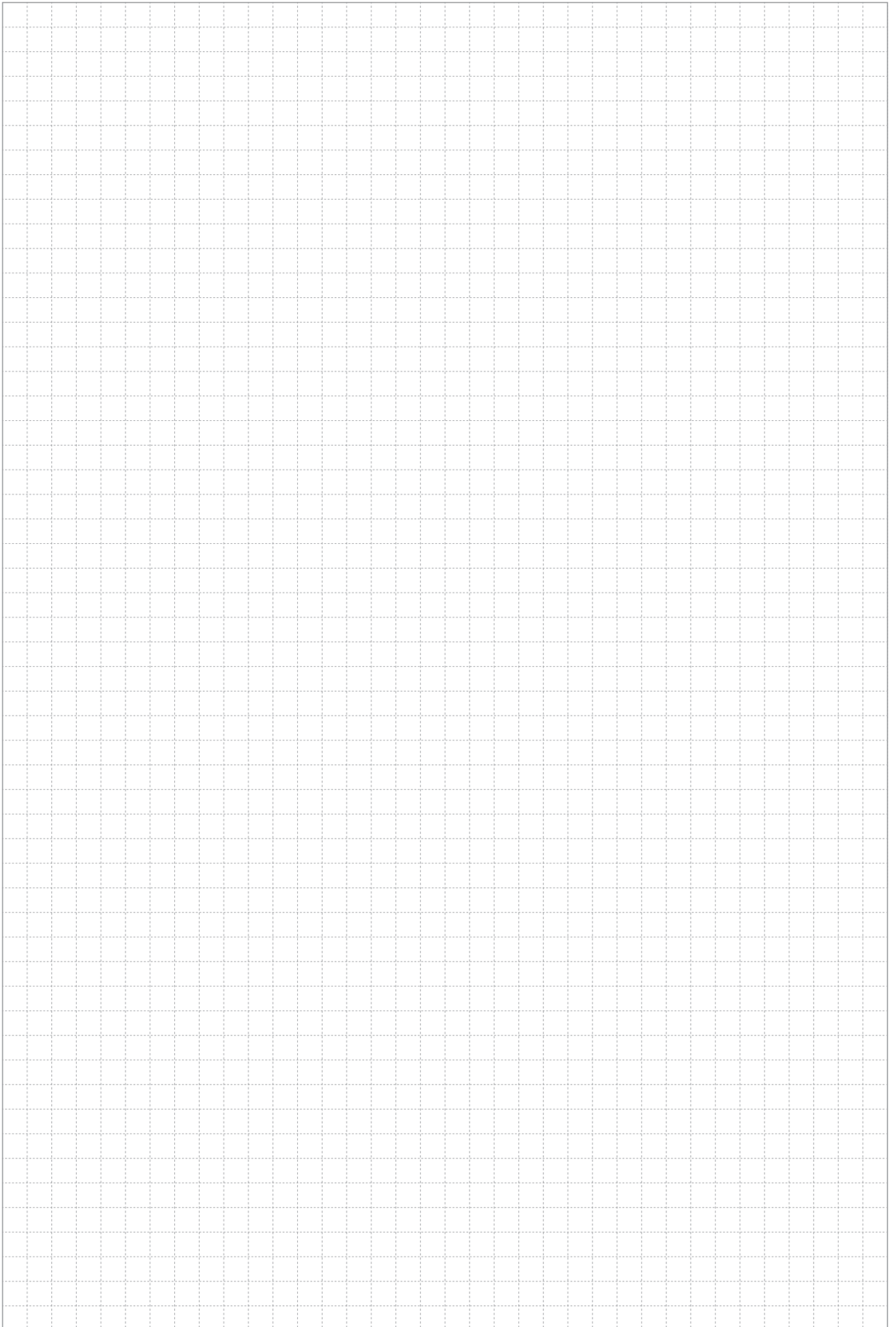


屋根ふき材



切断・加工要領図

(単位 : mm)



姿図・商品断面図

姿図・商品断面図	P.76
姿図.....	P.76
商品断面図.....	P.80

姿図・商品断面図

姿図

本体

●600N/m²
■間口

呼称幅	単棟 W	連棟			WR	3~8尺					9尺					L(A標準)	L1	L2	L3	A(標準)
		W(単棟)	W(連棟1)	W(連棟2)		P	n	n1	n2	n3	P	n	n1	n2	n3					
単棟	1.0間	1,820	-	-	1,850	2	-	-	-	-	4	-	-	-	1,665	-	-	-	92.5	
	1.5間	2,730	-	-	2,760	3	-	-	-	6	-	-	-	2,575	-	-	-			
	2.0間	3,640	-	-	3,670	4	-	-	-	8	-	-	-	3,485	-	-	-			
	2.5間	4,550	-	-	4,580	5	-	-	-	10	-	-	-	4,395	-	-	-			
	3.0間	5,460	-	-	5,490	6	-	-	-	12	-	-	-	5,305	-	-	-			
連棟	3.5間(1.5+2.0)	-	2,730	3,640	6,400	910	-	3	4	-	455	-	6	8	-	6,215	2,652.5	3,562.5	-	
	4.0間(2.0+2.0)	-	3,640	3,640	7,310		-	4	4	-		-	8	8	-	7,125	3,562.5	3,562.5	-	
3連棟	4.5間(1.5+1.5+1.5)	-	2,730	2,730	2,730	8,220	-	3	3	3	-	-	6	6	6	8,035	2,652.5	2,730	2,652.5	
	5.0間(1.5+2.0+1.5)	-	2,730	3,640	2,730	9,130	-	3	4	3	-	-	6	8	6	8,945	2,652.5	3,640	2,652.5	

■出幅・高さ

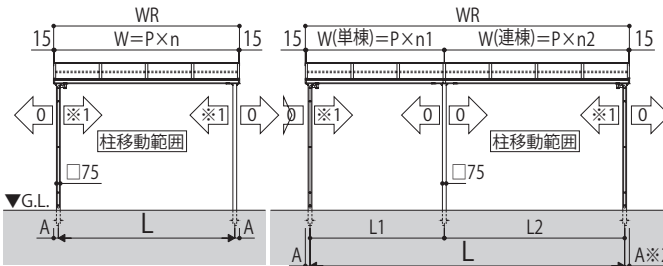
屋根形状	呼称出幅	D	DR	呼称幅												中棧本数	
				単棟						3連棟							
				1.0~2.0間		2.5間		3.0間		4.5~5.0間		標準柱		標準柱			
Fタイプ	3尺	870	960	255.8	2,755.8	2,688.3	285.8	2,785.8	2,718.3	285.8	2,785.8	2,718.3	255.8	2,755.8	2,688.3	0	
	4尺	1,170	1,260	308.7	2,808.7	2,741.2	338.7	2,838.7	2,771.2	338.7	2,838.7	2,771.2	308.7	2,808.7	2,741.2	1	
	5尺	1,470	1,560	361.6	2,861.6	2,794.1	391.6	2,891.6	2,824.1	391.6	2,891.6	2,824.1	361.6	2,861.6	2,794.1	1	
	6尺	1,770	1,860	414.5	2,914.5	2,847.0	444.5	2,944.5	2,877.0	444.5	2,944.5	2,877.0	414.5	2,914.5	2,847.0	2	
	7尺	2,070	2,160	497.4	2,997.4	2,929.9	497.4	2,997.4	2,929.9	497.4	2,997.4	2,929.9	497.4	2,997.4	2,929.9	2	
	8尺	2,370	2,460	550.3	3,050.3	2,982.8	550.3	3,050.3	2,982.8	575.3	3,075.3	3,007.8	550.3	3,050.3	2,982.8	2	
	9尺	2,670	2,760	603.2	3,103.2	3,035.7	628.2	3,128.2	3,060.7	628.2	3,128.2	3,060.7	603.2	3,103.2	3,035.7	0	
	Rタイプ	3尺	870	965	401.2	2,901.2	2,833.7	431.2	2,931.2	2,863.7	431.2	2,931.2	2,863.7	401.2	2,901.2	2,833.7	0
		4尺	1,170	1,265	454.1	2,954.1	2,886.6	484.1	2,984.1	2,916.6	484.1	2,984.1	2,916.6	454.1	2,954.1	2,886.6	1
5尺		1,470	1,565	507.0	3,007.0	2,939.5	537.0	3,037.0	2,969.5	537.0	3,037.0	2,969.5	507.0	3,007.0	2,939.5	1	
6尺		1,770	1,865	559.9	3,059.9	2,992.4	589.9	3,089.9	3,022.4	614.9	3,114.9	3,047.4	559.9	3,059.9	2,992.4	2	
7尺		2,070	2,165	642.8	3,142.8	3,075.3	642.8	3,142.8	3,075.3	667.8	3,167.8	3,100.3	642.8	3,142.8	3,075.3	2	
8尺		2,370	2,465	695.7	3,195.7	3,128.2	695.7	3,195.7	3,128.2	720.7	3,220.7	3,153.2	695.7	3,195.7	3,128.2	2	
9尺		2,670	2,765	748.6	3,248.6	3,181.1	773.6	3,273.6	3,206.1	773.6	3,273.6	3,206.1	748.6	3,248.6	3,181.1	0	

※中棧本数:垂木1ピッチ当たりの本数 ※連棟(3.5間~4.0間)の高さは呼称幅1.0~2.0間と同じ
※ロング柱の場合はHmax, HNは+500mm

呼称幅1.0~4.0間、呼称出幅3~8尺

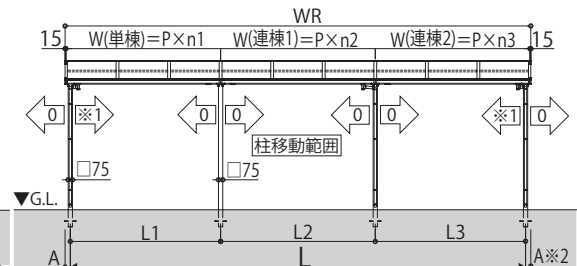
【単棟】

【連棟】



呼称幅4.5~5.0間、呼称出幅7~8尺

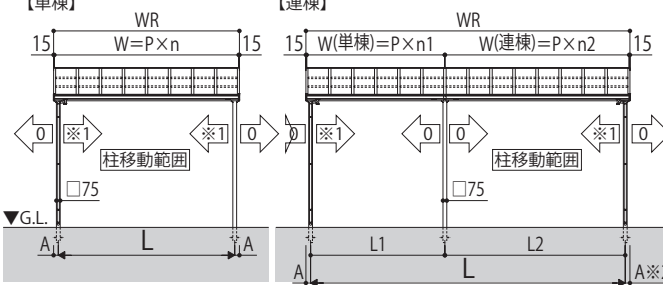
【3連棟】



呼称幅1.0~4.0間、呼称出幅9尺

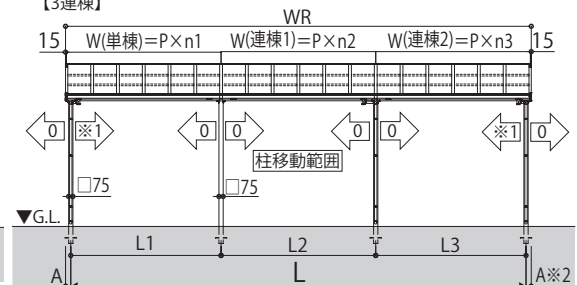
【単棟】

【連棟】

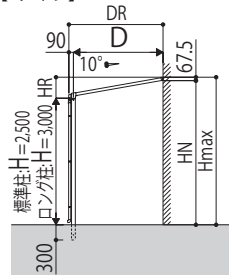


呼称幅4.5~5.0間、呼称出幅9尺

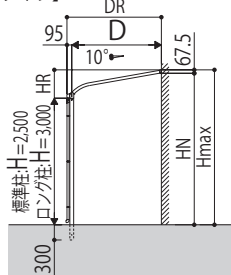
【3連棟】



【Fタイプ】



【Rタイプ】



W:躯体柱芯々
L、L#:柱の中心間距離
WR:屋根幅
P:垂木ピッチ
A:柱芯~屋根端部
※1:507.5以下 かつ (WR/4)-92.5以下
※2:144<A<316 は
呼稱施工不可(別途ジャバラ必要)

D:出幅
DR:屋根出幅
H:G.L~前枠下端
HR:前枠下端~垂木掛け上端
Hmax:G.L~垂木掛け上端
HN:G.L~垂木掛け下端

(単位: mm)

●1500N/m²

■間口

	呼称幅	単棟	連棟			WR	P	n	n1	n2	n3	L(A:標準)	L1	L2	L3	A(標準)	
		W	W(単棟)	W(連棟1)	W(連棟2)												
単棟	1.0間	1,820				1,850	455	4				1,665				92.5	
	1.5間	2,730				2,760		6				2,575					
	2.0間	3,640				3,670		8				3,485					
	2.5間	4,550				4,580		10				4,395					
連棟	2.5間(1.0+1.5)		1,820	2,730		4,580			4	6			4,395	1,742.5	2,652.5		
	3.0間(1.5+1.5)		2,730	2,730		5,490			6	6			5,305	2,652.5	2,652.5		
	3.5間(1.5+2.0)		2,730	3,640		6,400			6	8			6,215	2,652.5	3,562.5		
	4.0間(2.0+2.0)		3,640	3,640		7,310			8	8			7,125	3,562.5	3,562.5		
3連棟	4.5間(1.5+1.5+1.5)		2,730	2,730	2,730	8,220			6	6	6		8,035	2,652.5	2,730		2,652.5
	5.0間(1.5+2.0+1.5)		2,730	3,640	2,730	9,130			6	8	6		8,945	2,652.5	3,640		2,652.5

■出幅・高さ

屋根形状	呼称出幅	D	DR	呼称幅								中棧本数	
				単棟				3連棟					
				1.0~2.0間		2.5間		4.5~5.0間		標準柱			
				HR	Hmax	HN	HR	Hmax	HN	HR	Hmax	HN	
Fタイプ	3尺	870	960	285.8	2,785.8	2,718.3	310.8	2,810.8	2,743.3	285.8	2,785.8	2,718.3	0
	4尺	1,170	1,260	338.7	2,838.7	2,771.2	363.7	2,863.7	2,796.2	338.7	2,838.7	2,771.2	1
	5尺	1,470	1,560	391.6	2,891.6	2,824.1	416.6	2,916.6	2,849.1	391.6	2,891.6	2,824.1	
	6尺	1,770	1,860	444.5	2,944.5	2,877.0	469.5	2,969.5	2,902.0	444.5	2,944.5	2,877.0	2
	7尺	2,070	2,160	522.4	3,022.4	2,954.9				522.4	3,022.4	2,954.9	
	8尺	2,370	2,460	575.3	3,075.3	3,007.8				575.3	3,075.3	3,007.8	
Rタイプ	3尺	870	965	431.2	2,931.2	2,863.7	456.2	2,956.2	2,888.7	431.2	2,931.2	2,863.7	0
	4尺	1,170	1,265	484.1	2,984.1	2,916.6	509.1	3,009.1	2,941.6	484.1	2,984.1	2,916.6	1
	5尺	1,470	1,565	537.0	3,037.0	2,969.5	562.0	3,062.0	2,994.5	537.0	3,037.0	2,969.5	
	6尺	1,770	1,865	589.9	3,089.9	3,022.4	614.9	3,114.9	3,047.4	589.9	3,089.9	3,022.4	2
	7尺	2,070	2,165	667.8	3,167.8	3,100.3				667.8	3,167.8	3,100.3	
	8尺	2,370	2,465	720.7	3,220.7	3,153.2				720.7	3,220.7	3,153.2	
	9尺	2,670	2,765	773.6	3,273.6	3,206.1				773.6	3,273.6	3,206.1	

※中棧本数:垂木1ピッチ当たりの本数
 ※ロング柱の場合はHmax、HNは+500mm
 ※連棟(2.5~4.0間)の高さは呼称幅1.0~2.0間と同じ

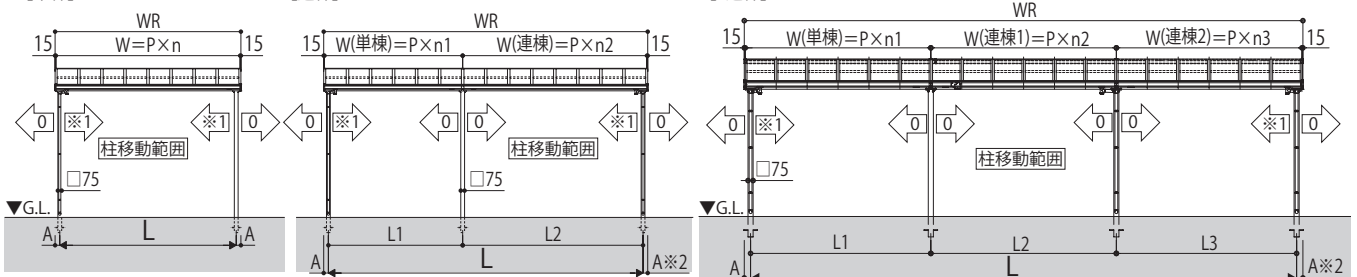
呼称幅1.0~4.0間、呼称出幅3~9尺

【単棟】

【連棟】

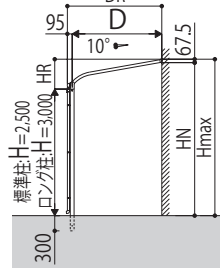
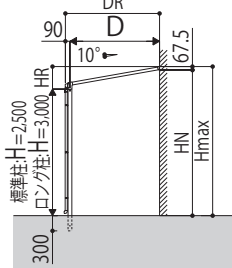
呼称幅4.5~5.0間、呼称出幅3~9尺

【3連棟】



【Fタイプ】

【Rタイプ】



W:躯体柱芯々
 L、L#:柱の中心間距離
 WR:屋根幅
 P:垂木ピッチ
 A:柱芯~屋根端部
 ※1:507.5以下 かつ (WR/4)-92.5以下
 ※2:144<A<316 は 呼樋施工不可(別途ジャバラ必要)
 D:出幅
 DR:屋根出幅
 H:G.L~前枠下端
 HR:前枠下端~垂木掛け上端
 Hmax:G.L~垂木掛け上端
 HN:G.L~垂木掛け下端

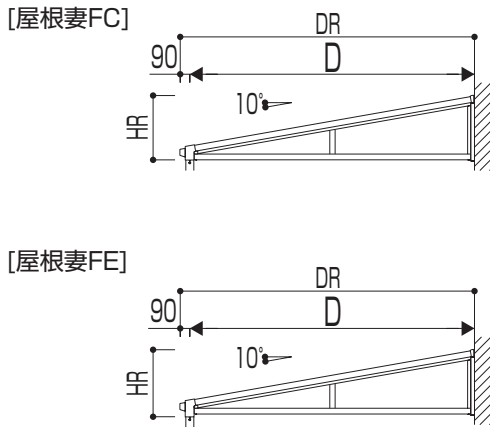
(単位: mm)

屋根妻パネル

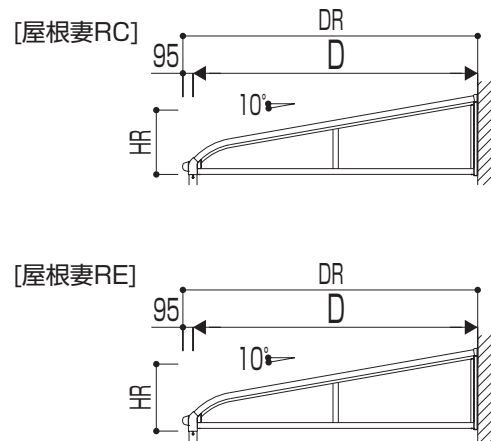
出幅 3 ~ 6 尺については、屋根妻パネルに同梱されている組立・施工説明書を参照してください。

出幅 7 ~ 9 尺

《 F タイプ 》



《 R タイプ 》



D:出幅
DR:屋根出幅
H:G.L~前枠下端
HR:前枠下端~垂木掛け上端

■サイズ対応表

▨:屋根妻FC、RC ▩:屋根妻FE、RE

・600N/m²

呼称幅		呼称間				
		1.0間	1.5間	2.0間	2.5間	3.0間
呼称出幅		18	27	36	45	54
7尺	21	▨	▨	▨	▨	▩
8尺	24	▨	▨	▨	▨	▩
9尺	27	▨	▨	▨	▨	▩

・1500N/m²

呼称幅		呼称間			
		1.0間	1.5間	2.0間	2.5間
呼称出幅		18	27	36	45
7尺	21	▨	▨	▨	▩
8尺	24	▨	▨	▨	▩
9尺	27	▨	▨	▨	▩

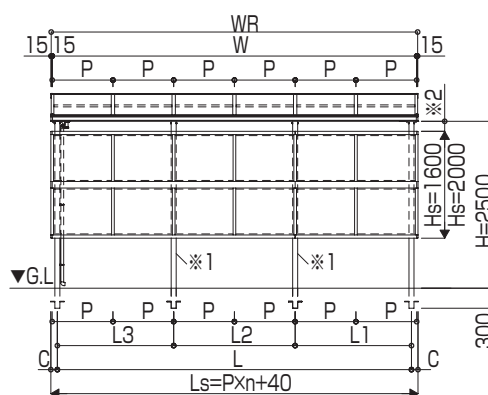
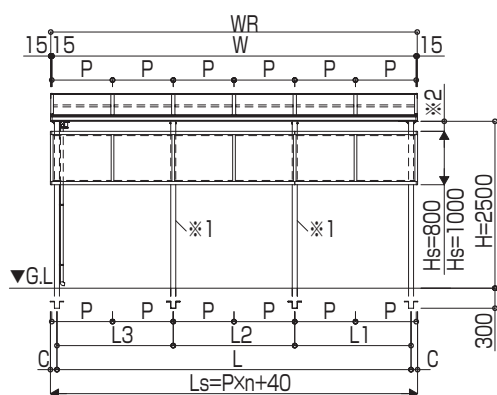
前面パネル

1.0～2.0間について、または前面パネルすき間隠しを取り付ける場合は、前面パネルに同梱されている組立・施工説明書を参照してください。

2.5～3.0間

《 1 段タイプ : $H_s = 800, 1000$ 》

《 2 段タイプ : $H_s = 1600, 2000$ 》



※1 間柱は、柱ピッチが2000以下の範囲で移動可。

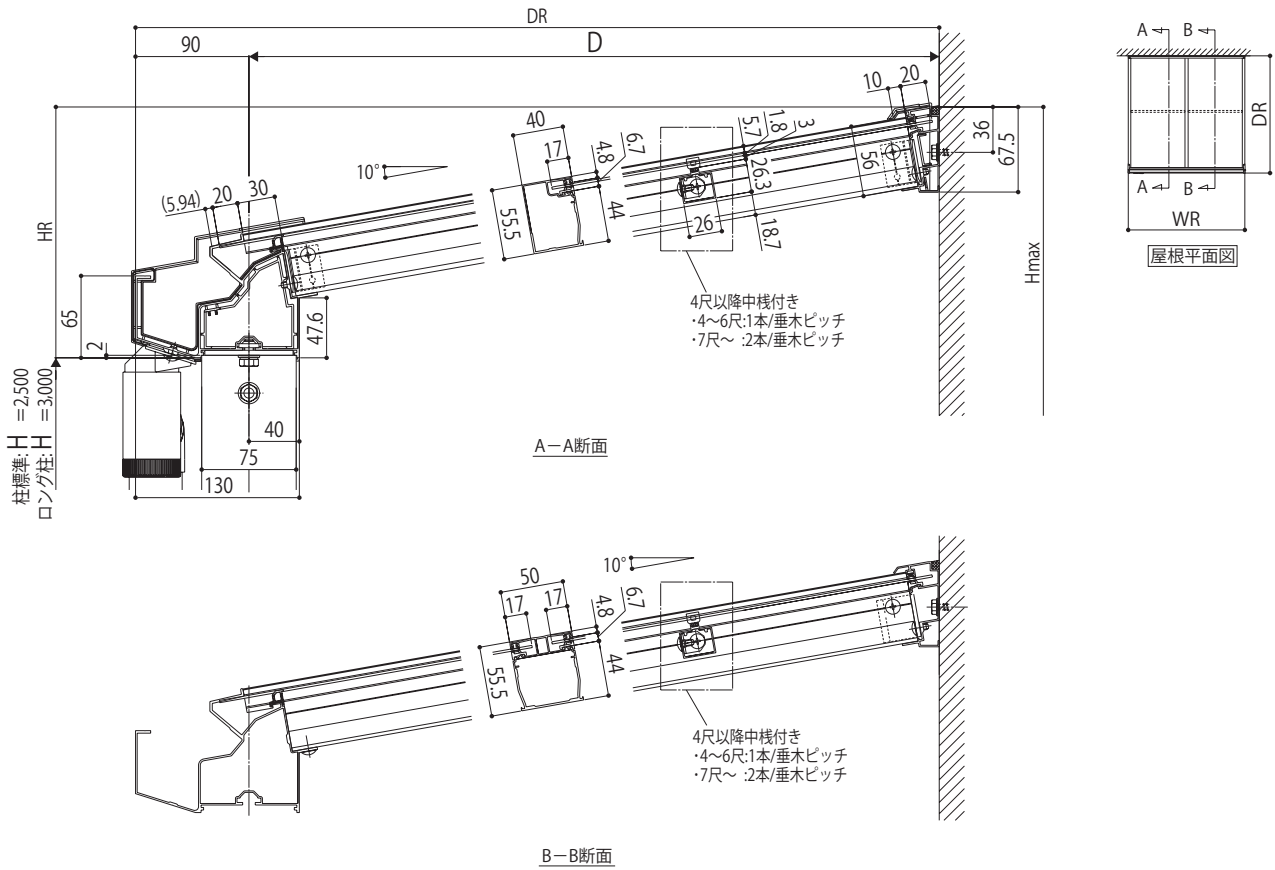
※2 前面パネルすき間隠しを取り付ける際の寸法は、前枠の種類によって異なります。

呼称幅	L_s	P	n	L C:(標準)	L_1	L_2	L_3	C (標準)
2.5間	4590	910	5	4395	1287.5	1365	1742.5	97.5
3.0間	5500		6	5305	1742.5	1820	1742.5	

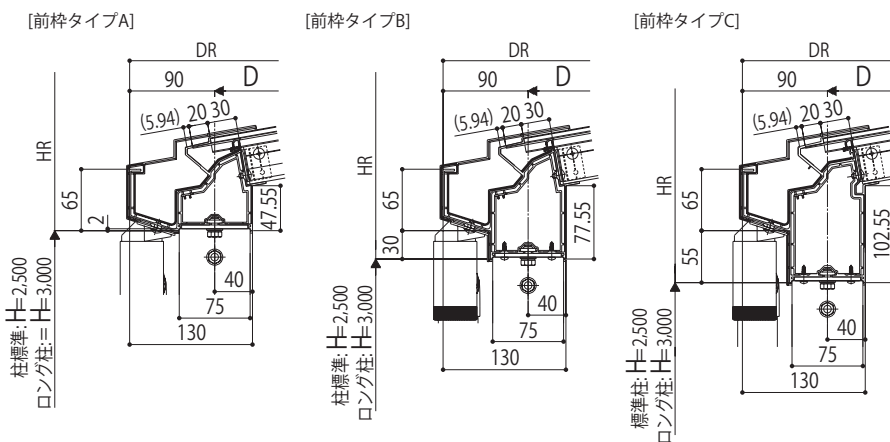
商品断面図

本体

【側面図】Fタイプ



前枠納まり一覧



■前枠サイズ対応表

☒:前枠タイプA □:前枠タイプB ▨:前枠タイプC

		・600N/m ²				
呼称	出幅	1.0間	1.5間	2.0間	2.5間	3.0間
3尺	09					
4尺	12	☒	☒	☒		
5尺	15	☒	☒	☒		
6尺	18	☒	☒	☒		
7尺	21					▨
8尺	24					▨
9尺	27					▨

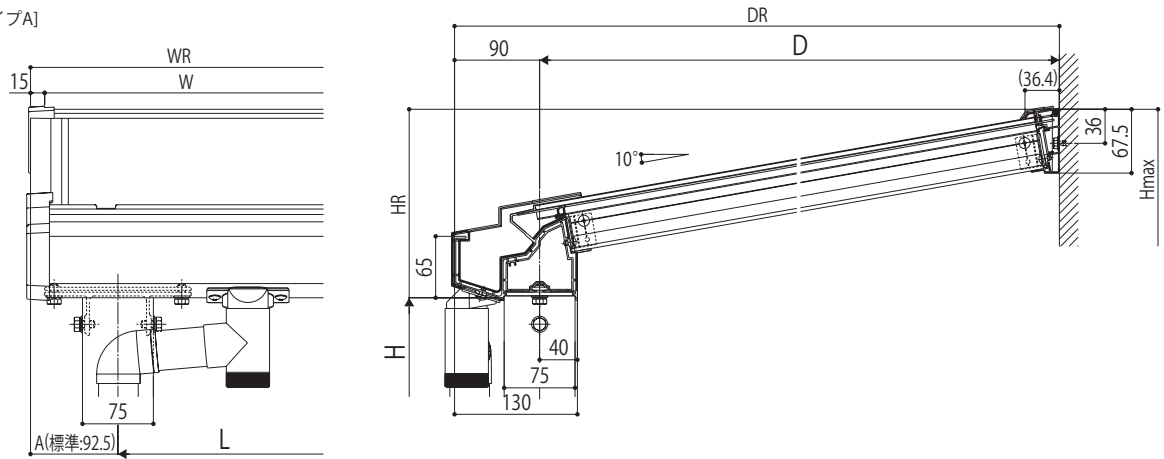
		・1500N/m ²			
呼称	出幅	1.0間	1.5間	2.0間	2.5間
3尺	09				
4尺	12				▨
5尺	15				▨
6尺	18				▨
7尺	21	▨	▨		▨
8尺	24	▨	▨	▨	▨
9尺	27	▨	▨	▨	▨

(単位: mm)

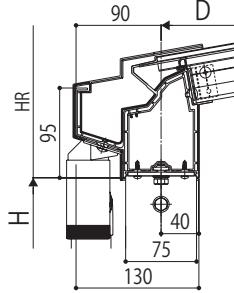
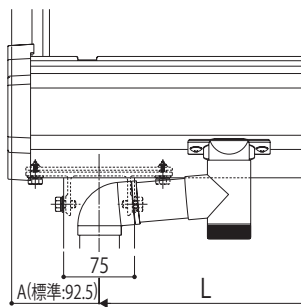
【側面図】Fタイプ

●端部

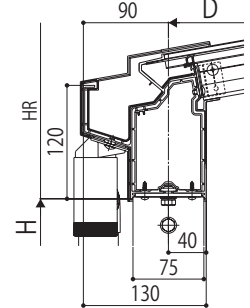
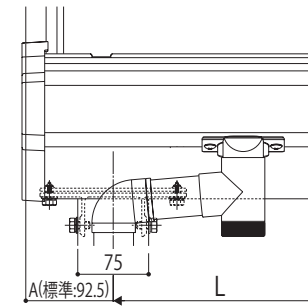
[前枠タイプA]



[前枠タイプB]

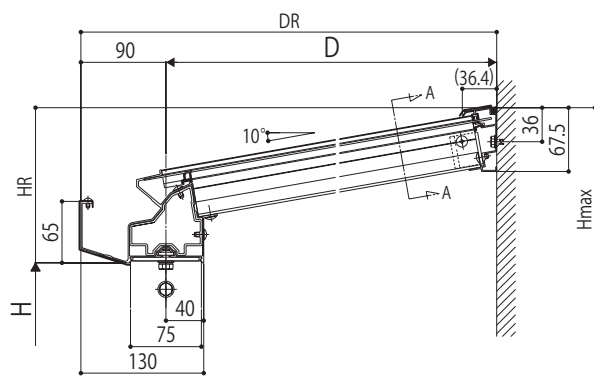
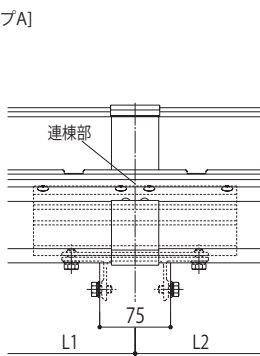


[前枠タイプC]

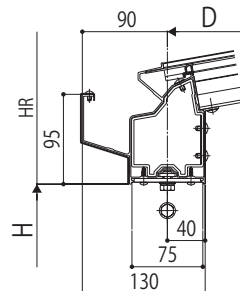
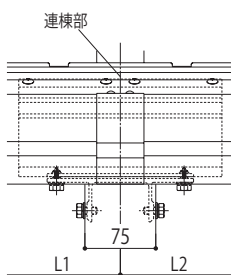


●連棟部

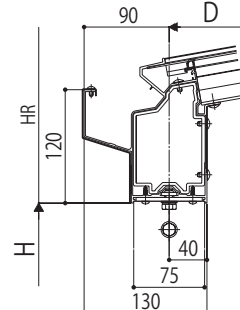
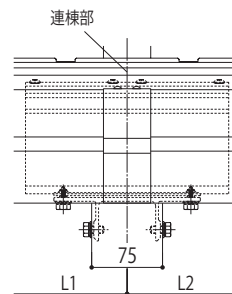
[前枠タイプA]



[前枠タイプB]

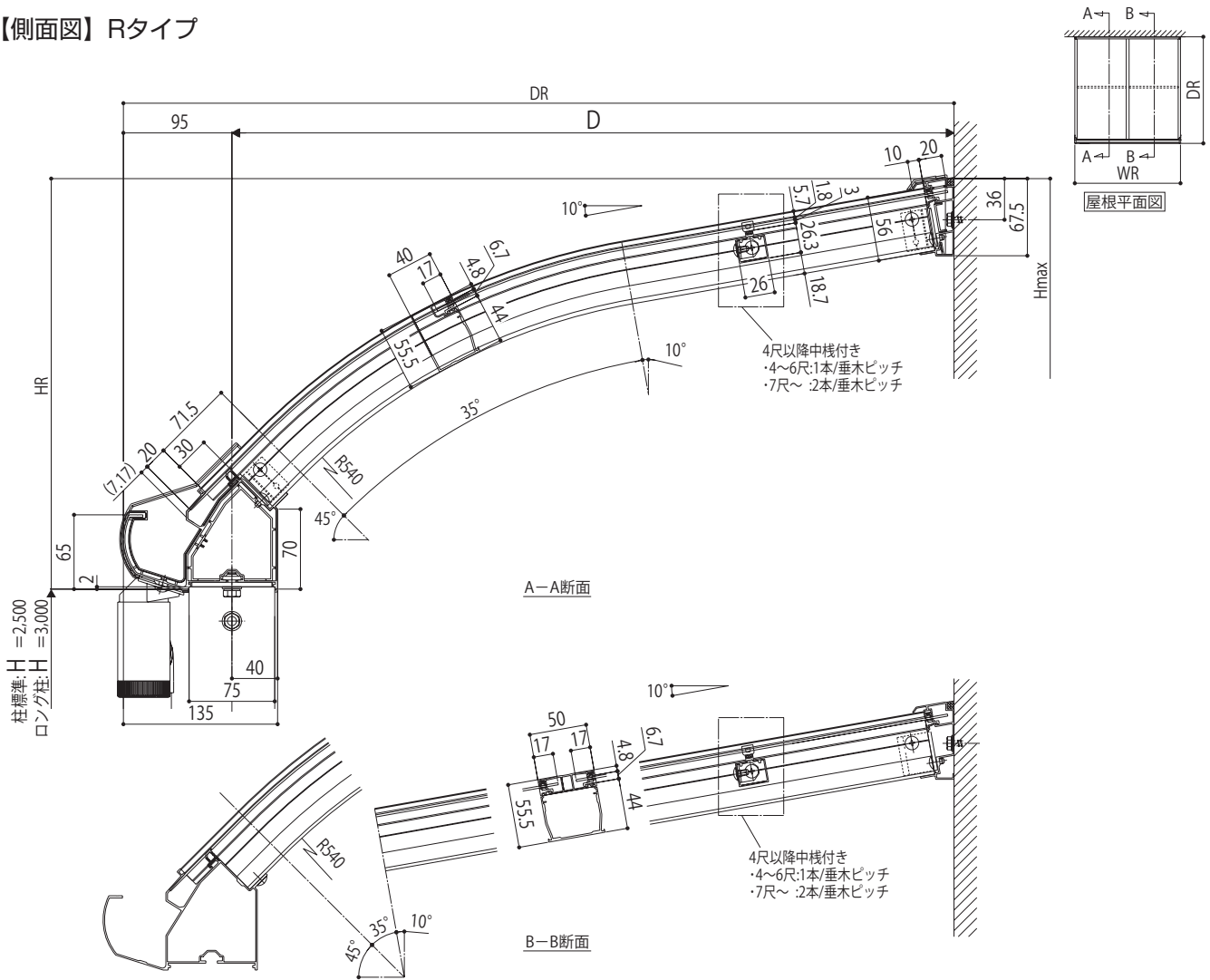


[前枠タイプC]

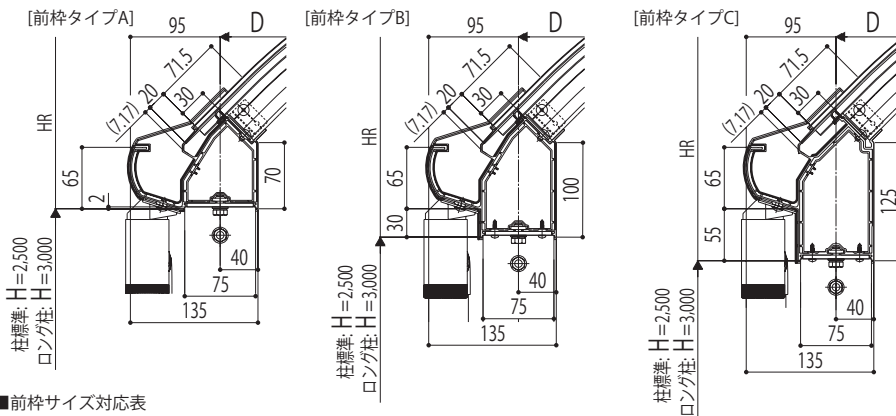


(単位：mm)

【側面図】 Rタイプ



前枠納まり一覧



■前枠サイズ対応表

☒:前枠タイプA □:前枠タイプB ▨:前枠タイプC

・600N/m²

呼称	呼称幅	1.0間	1.5間	2.0間	2.5間	3.0間
3尺	09	☒	☒	☒		
4尺	12	☒	☒	☒		
5尺	15	☒	☒	☒		
6尺	18	☒	☒	☒		
7尺	21					▨
8尺	24					▨
9尺	27					▨

・1500N/m²

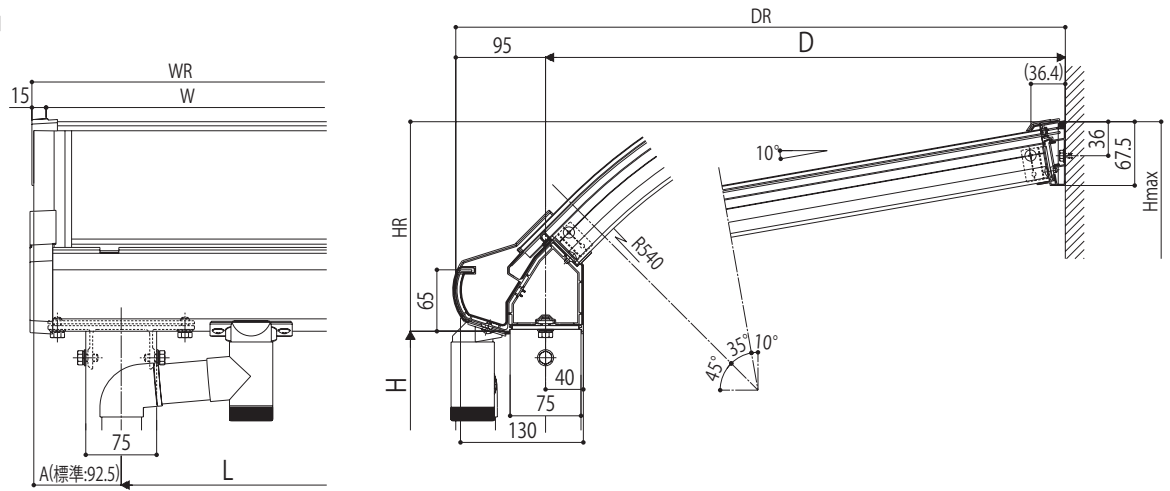
呼称	呼称幅	1.0間	1.5間	2.0間	2.5間
3尺	09				▨
4尺	12				▨
5尺	15				▨
6尺	18				▨
7尺	21	▨	▨		▨
8尺	24	▨	▨		▨
9尺	27	▨	▨		▨

(単位: mm)

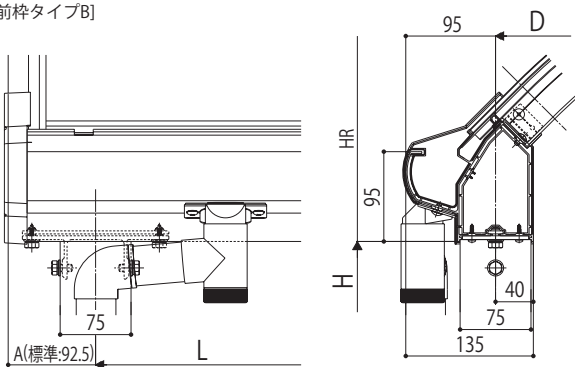
【側面図】 Rタイプ

●端部

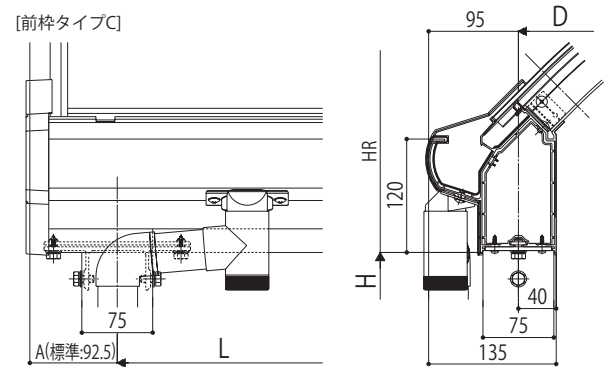
[前枠タイプA]



[前枠タイプB]

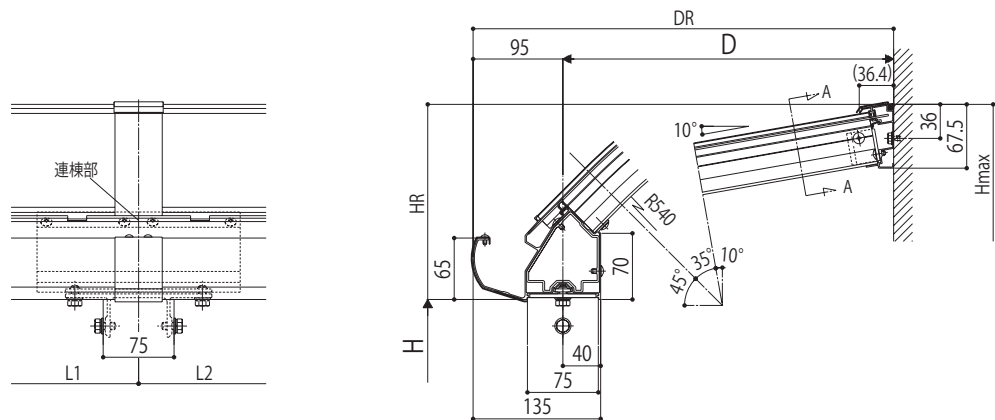


[前枠タイプC]

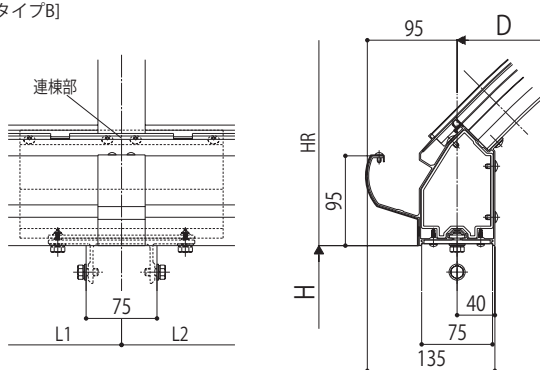


●連棟部

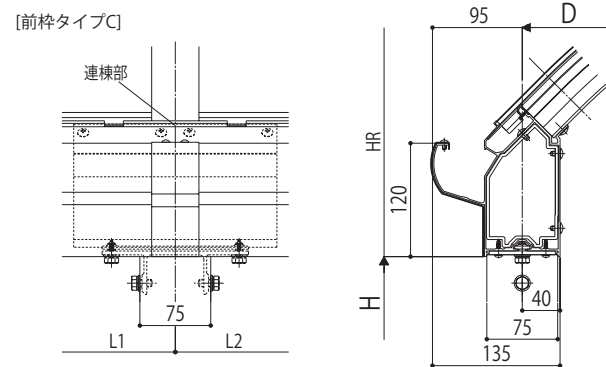
[前枠タイプA]



[前枠タイプB]

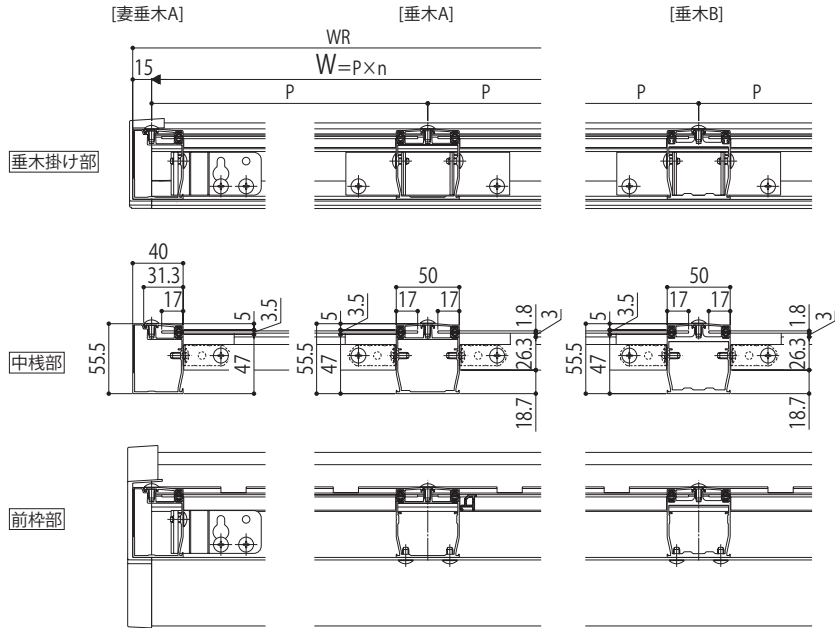


[前枠タイプC]



(単位: mm)

【正面図】 共通
 <上から施工>

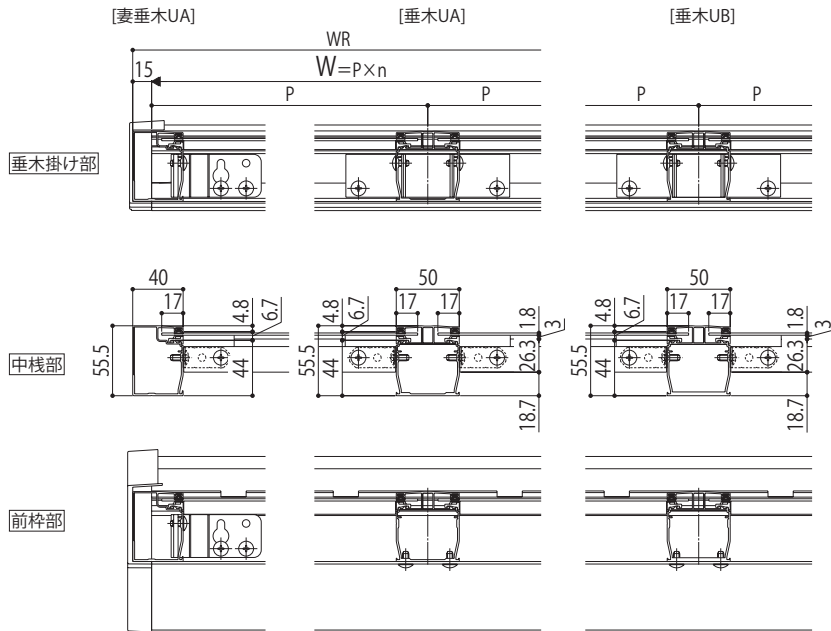


■垂木サイズ対応表

☒:垂木A □:垂木B

呼称 出幅	上から施工	
	600 N/m	1500 N/m
3尺	☒	☒
4尺	☒	☒
5尺	☒	☒
6尺	☒	☒
7尺	☒	☒
8尺	☒	☒
9尺	☒	☒

<下から施工>



■垂木サイズ対応表

▨:垂木UA ▨:垂木UB

呼称 出幅	下から施工	
	600 N/m	1500 N/m
3尺	▨	▨
4尺	▨	▨
5尺	▨	▨
6尺	▨	▨
7尺	▨	▨
8尺	▨	▨
9尺	▨	▨

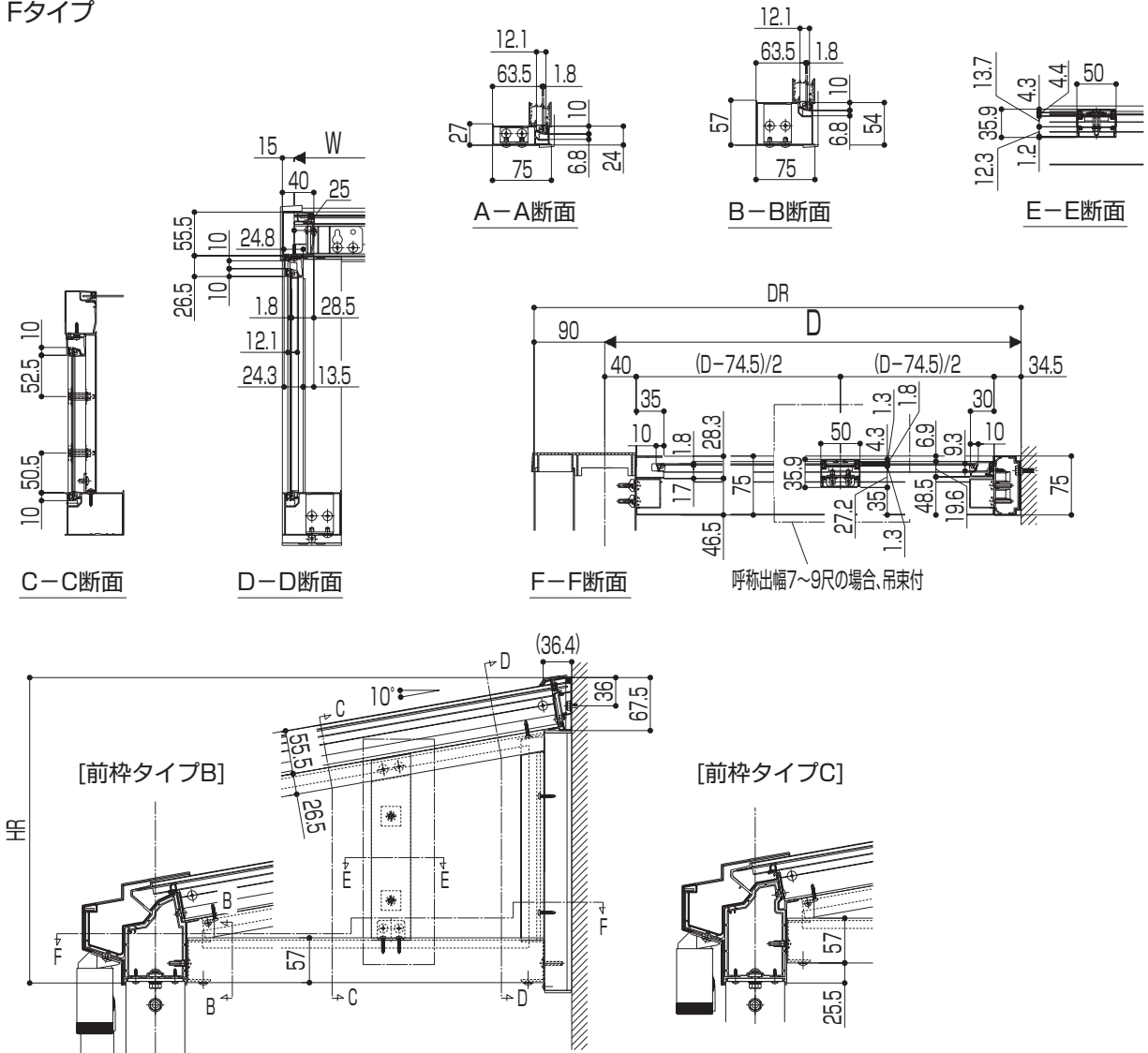
屋根妻パネル

出幅 3 ~ 6 尺については、屋根妻パネルに同梱されている組立・施工説明書を参照してください。

出幅 7 ~ 9 尺

《妻垂木納まり》

Fタイプ



■サイズ対応表 □ :前枠タイプB ▨ :前枠タイプC

・600N/m²

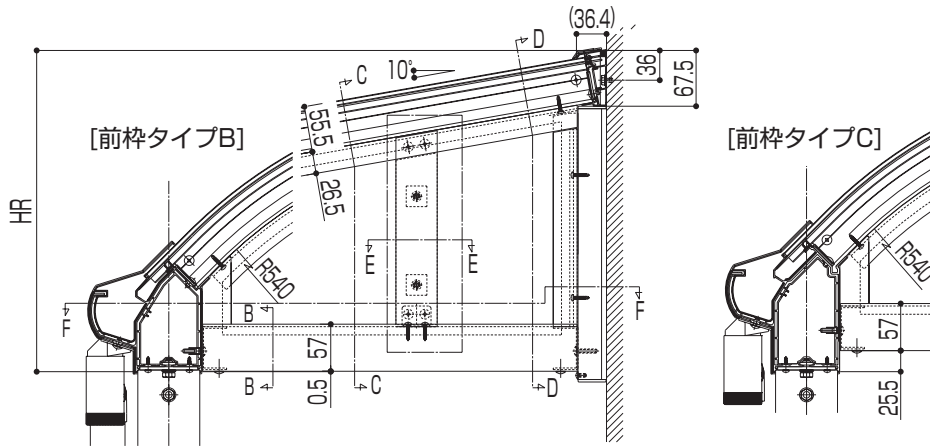
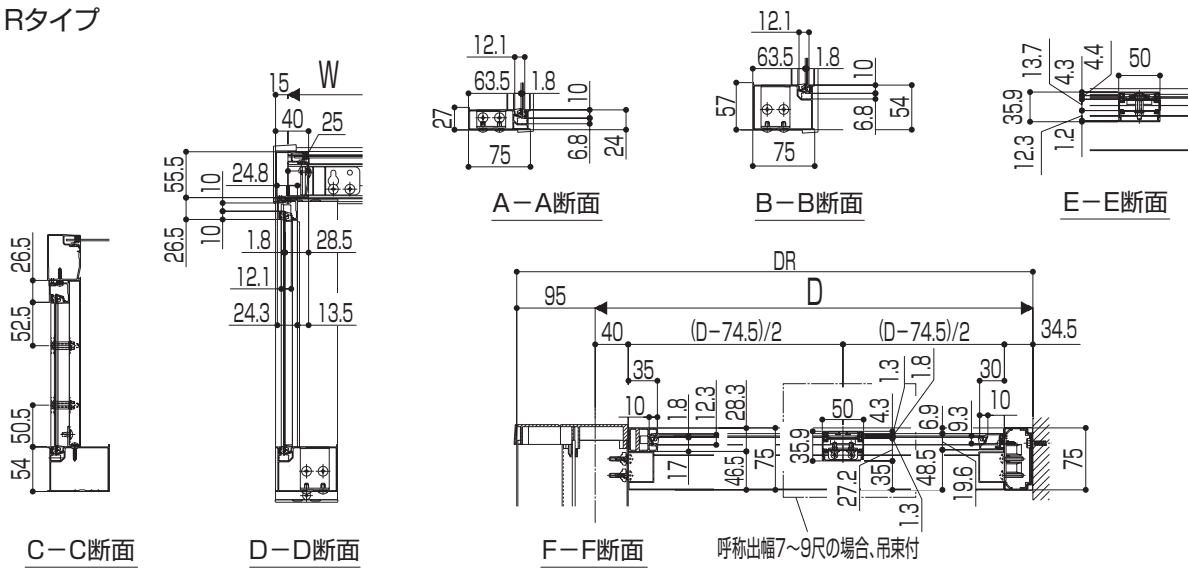
呼称幅	1.0間	1.5間	2.0間	2.5間	3.0間
呼称出幅	18	27	36	45	54
7R 21					▨
8R 24					▨
9R 27				▨	▨

・1500N/m²

呼称幅	1.0間	1.5間	2.0間	2.5間
呼称出幅	18	27	36	45
7R 21	▨	▨	▨	▨
8R 24	▨	▨	▨	▨
9R 27	▨	▨	▨	■

(単位 : mm)

Rタイプ



■サイズ対応表 □ :前枠タイプB ▨ :前枠タイプC

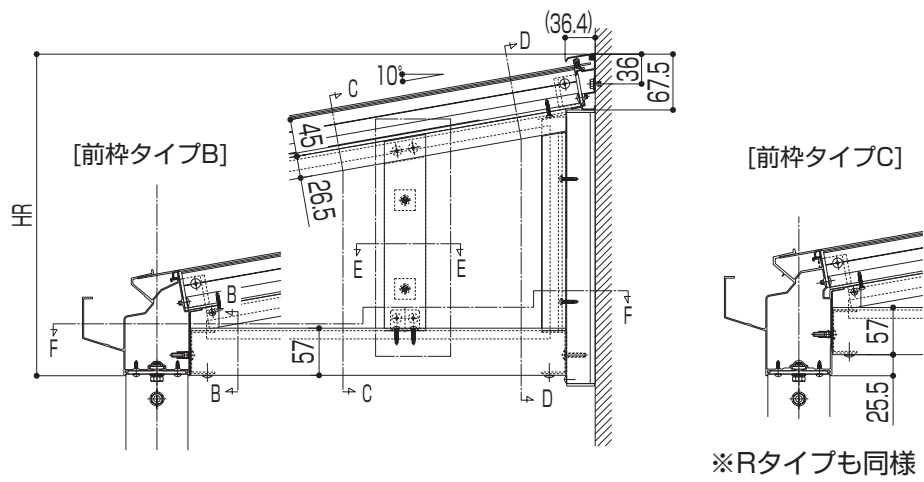
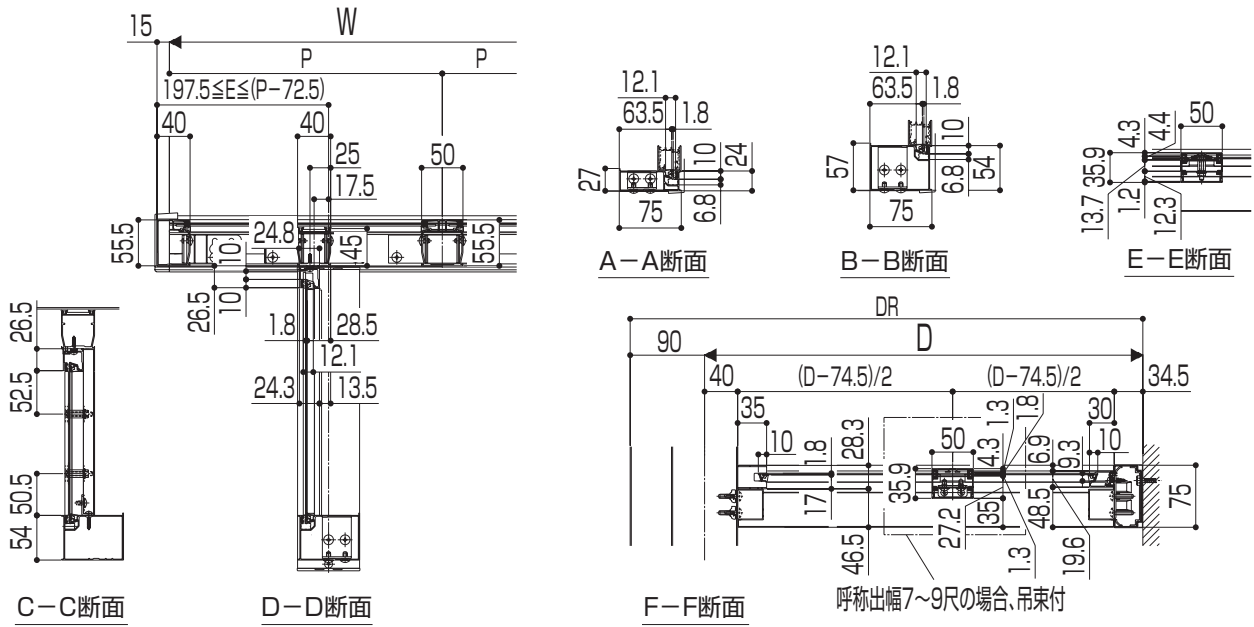
・600N/m²

呼称幅	1.0間	1.5間	2.0間	2.5間	3.0間
呼称出幅	18	27	36	45	54
7R 21					▨
8R 24					▨
9R 27				▨	▨

・1500N/m²

呼称幅	1.0間	1.5間	2.0間	2.5間
呼称出幅	18	27	36	45
7R 21	▨	▨	▨	▨
8R 24	▨	▨	▨	▨
9R 27	▨	▨	▨	■

《補助垂木納まり》



■サイズ対応表 □:前枠タイプB ▨:前枠タイプC

・600N/m²

呼称幅	1.0間	1.5間	2.0間	2.5間	3.0間
呼称出幅	18	27	36	45	54
7R	21				▨
8R	24				▨
9R	27			▨	▨

・1500N/m²

呼称幅	1.0間	1.5間	2.0間	2.5間
呼称出幅	18	27	36	45
7R	21	▨	▨	▨
8R	24	▨	▨	▨
9R	27	▨	▨	▨

前面パネル

1.0 ~ 2.0 間については、前面パネルに同梱されている組立・施工説明書を参照してください。

2.5 ~ 3.0 間

