

LIFELEX ベランダ物干し台

DQ-0812
組立・取扱説明書

この度は、本製品をお買い上げ頂きまして誠にありがとうございます。
安全にご使用頂くために、組み立ての際、又ご利用になる前は、この説明書をよくお読みになり、使用方法をご理解の上正しくご使用ください。
お読みになった後は、この説明書を大切に保管ください。

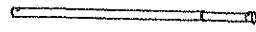
●組立上のご注意●

- 組み立ての前に部品の確認を行い、指などを挟まないよう注意して組み立ててください。又、確実にセットされていることを確認してください。
- 組み立て中に傾いたりする場合がありますので2人以上での組み立てをおすすめします。
- 組立図に従って、正しく組み立ててください。又、部品を無くさないように注意してください。
- 床を保護するために、敷物を敷いた上で行ってください。
- 組み立て中は、お子様をそばに近づけないでください。
- パイプの先端部は素手で触らないでください。
- ネジ類は組み立て中は仮締めし、完成後に、本締めしてください。

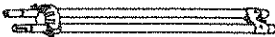


●パーツリスト●

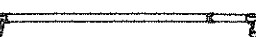
④下パイプ x1



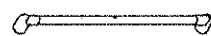
⑥支柱パイプ x2



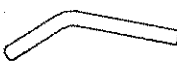
③上パイプ x2



①脚 x2



⑤曲げパイプ x4



⑦連結パーツ x2



⑧キャスター x4



⑨ハンガー x8



⑩ネジ

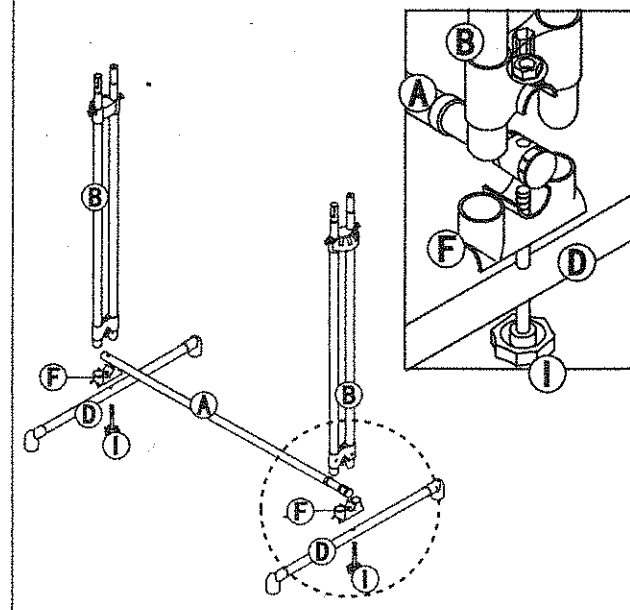
下ネジx2

上ネジx4

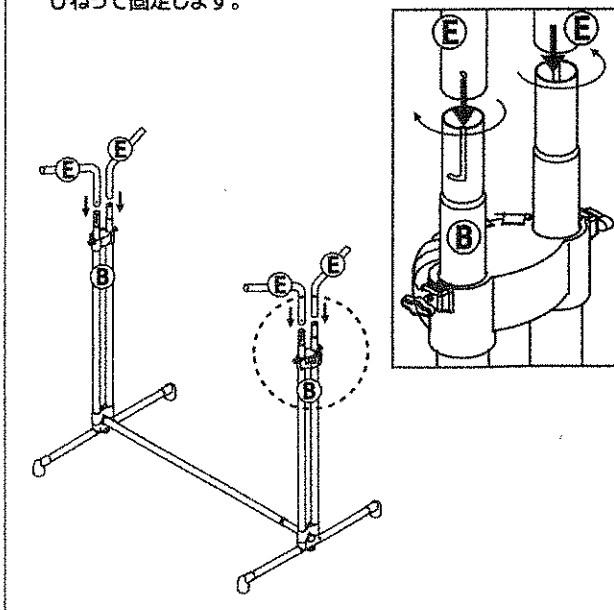
●組立方法●

*パイプをネジで固定する際、パイプの穴の位置にネジを通すようにしてください。

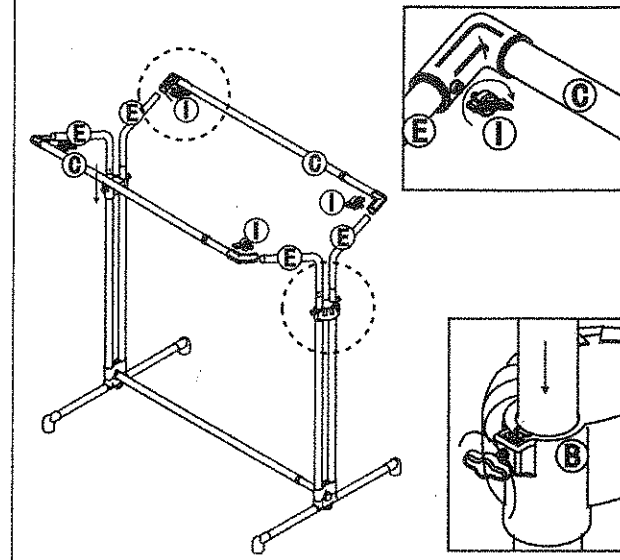
① 下ネジを④・⑥・③に通して、①にねじ込みます。



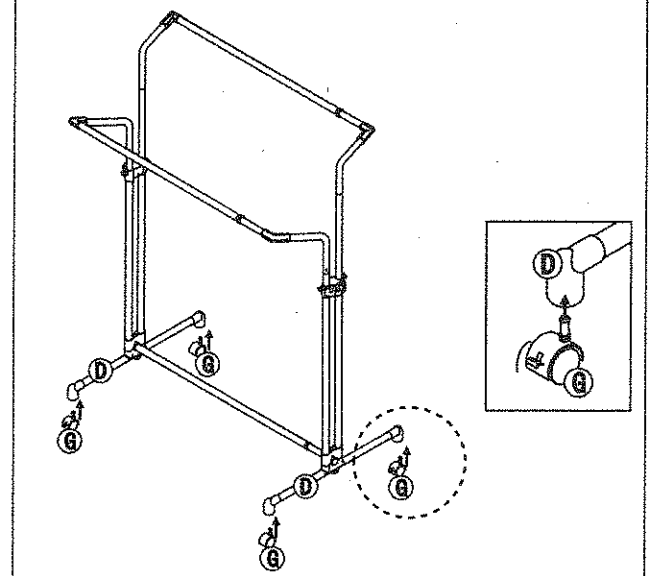
② ⑥のくぼみと③の溝を合わせて、⑥を③に差し込み、ひねって固定します。



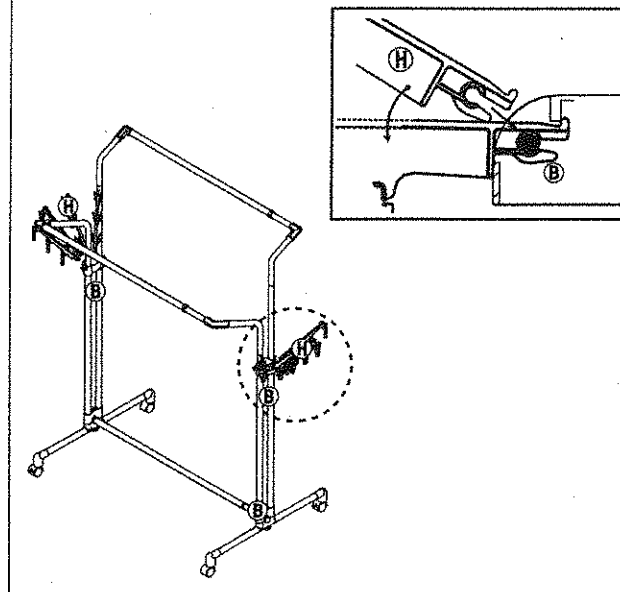
③ ③を⑥に差し込み、上ネジで固定します。
高さ調節は⑩のネジを緩めて行ってください。



④ ④をしっかりと差し込みます。

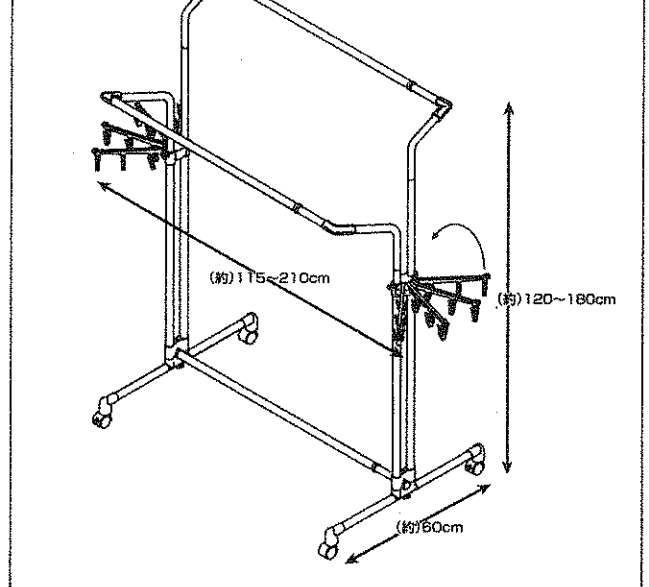


⑤ ⑤を⑥に差し込んで固定します。



⑥ 完成

高さ、幅は調節できます。



●使用上のご注意●

- 不安定な状態や場所での使用は避けてください。転倒やガタツキの原因になります。
- 設置面の状態を必ず確認してください。
- とどき、各部にゆりみ・ひび割れなどがなければ確認を行ってください。
- バランスよく干してください。偏った使用をされると、転倒の原因になります。
- 耐荷重以内で使用してください。
- 強風などの悪天候時にはご使用を中止いただき、状況によっては本品を設置場所から撤去いただくことをおすすめします。
- 洗濯物を干す用途以外には使用しないでください。
- お子様がおぼろげに下がったりしないように注意してください。
- とどき、汚れなどを拭き取ってください。

品質表示

材 質：本体/ステンレス鋼、ABS
使用時サイズ(約)：W1150~2100×D600×H1200~1800(mm)
重 量 (約)：5.5kg
静 耐 荷 重 (約)：全体で15kg ※ご使用の状況によって、耐荷重には差が生じます。

輸入販売元
コーナン商事株式会社
大阪府堺市西区鳳東町6丁637番地1
☎12-03 MADE IN CHINA