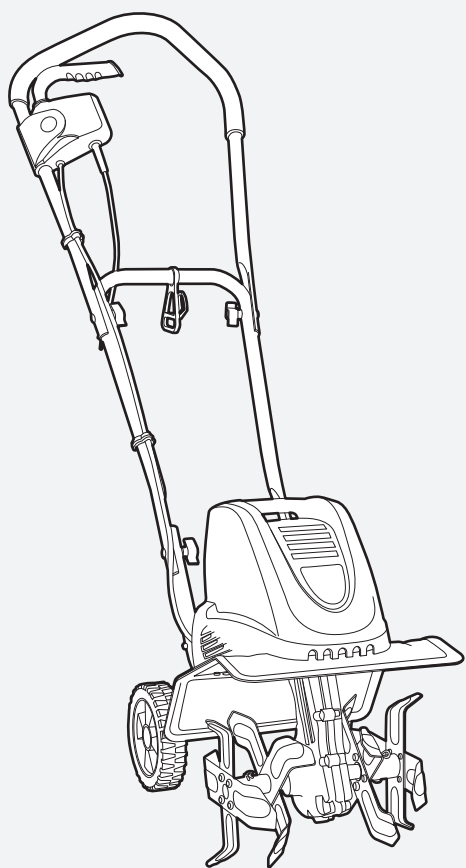


電動耕うん機

GCV-1050A



回 二重絶縁

電気回路と使用者間を二重に絶縁した構造のこと。

お客様へ

- 本製品は家庭用です。業務用にはお使いにならないでください。

取扱説明書

ご使用前に本紙最終ページ「保証書」を必ずお読みになり、内容をご確認・ご了承ください。

また、取扱説明書の内容を十分理解したうえで使用し、お手元に大切に保管してください。




目次

お使いになる前に	1
安全にお使いいただくために	
園芸電動工具を安全にお使いいただくために	
本製品を安全にお使いいただくために	
本製品について	8
用途	
各部の名称	
セット内容	
仕様	
使用前の準備	10
本体の組み立て	
延長コードの接続	
作業を行う前の確認	
使い方	16
操作方法	
作業方法	
モーター保護装置について	
お手入れ	22
お手入れと保管	
お買上げの後に	26
別売品のご紹介	
保証書	

お使いになる前に

安全にお使いいただくために

- 必ず取扱説明書をよくお読みになり、正しくお使いください。取扱いに不慣れな人や正しい操作のできない人はお使いにならないでください。
- 本製品を正しく安全にお使いいただき、ご自身や周囲に危険がおよぶ可能性を防止するために、下記のように『警告』・『注意』・『注』の3種に区分しています。いずれも安全に関する重要な内容ですので、必ず守ってお使いください。また、本製品は家庭用として開発されています。家庭用としてお使いください。
- 『注意』に記載した事項でも状況によっては重大な結果に結びつく可能性があります。

 警告	人が死亡又は重傷を負う可能性が想定される内容
 注意	人が傷害を負う可能性及び物的損害の発生が想定される内容
 注	本製品や付属品の取扱い等に関する重要な注意事項

園芸電動工具を安全にお使いいただくために

※本項目は共通項目ですので、製品により内容が一致しない場合があります。

警告

- 1. 作業場所はいつもきれいに保ってください。**
 - 作業場所はいつも整理・整頓し、きれいに保ってください。また、作業の妨げになる物は取り除いてください。
- 2. 作業場の周囲状況も考慮してください。**
 - 作業場は十分明るくしてください。
 - ガソリン・シンナー・塗料・接着剤等引火性の液体や可燃性の物、ガスのある場所では使用しないでください。(爆発・火災の原因)
 - 濡れた場所や湿気の多い場所・雨中では使用しないでください。(感電・故障の原因)
- 3. 作業員以外を近づけないでください。**
 - 特にお子様は作業場や本製品に近づけないでください。
- 4. 作業に適した服装で作業してください。**
 - 作業をするときは保護めがねを着用してください。
 - 作業に適した服装(すそまりの良い長袖・長ズボン)で作業してください。だぶだぶの衣服やネックレス等の装身具は回転部に巻き込まれるおそれがあるので着用しないでください。

- 長い髪は帽子などで覆ってください。
- 軍手など巻き込まれるおそれのある素材の手袋は着用しないでください。
- 粉じんなどが多く発生する作業では保護マスクを着用してください。
- 作業音の大きい場合は、耳栓・耳覆い(イヤマフ)等防音保護具を着用してください。

5. 損傷した部品がないか確認してください。

- 製品開封後は梱包内容を確認し、輸送による破損・ゆりみ・ひび割れ等本製品や付属品に異常がないことを確認してください。
- 作業前には必ず試運転を行い、本製品の破損・ゆがみ・異常音等がないことを確認してから作業してください。
- 本製品を誤って落としたりぶつけたときは、破損や亀裂がないことを確認してください。

6. 正しい付属品やアタッチメントを使用してください。

- この取扱説明書に記載されている付属品やアタッチメント以外の物は使用しないでください。
- また、取扱説明書に従って正しく取り付けてください。(部品脱落や故障によるけがの原因)

7. 調整や点検に用いた工具は必ず取り外してください。

- 使用する前に、調整・取付けに用いた工具が取り外されていることを確認してください。

8. 指定された用途以外に使用しないでください。

9. 無理な使用をしないでください。

- 安全に能率良く作業するため、電動工具の能力に合わせて作業してください。
- 足元の不安定な場所や無理な姿勢で使用しないでください。

10. 感電に注意してください。

- 濡れた手での取扱いや電源プラグの抜き差しはしないでください。(感電の原因)
- 本製品の使用中に、身体をアース(接地)されている物(エアコンの室外機や金属製の支柱等)に接触させないでください。(感電の原因)
- 本製品は防水・防雨構造ではありません。本製品に水をかけないでください。

11. 通気孔をふさがないでください。

- 本製品の通気孔は本体を冷やすために必要ですので、布などで覆ってふさがないでください。(火災の原因)

お使いになる前に(続き)

12. 使用電源は必ず家庭用 AC100V電源を使用してください。

- 200V用電源に接続して使用しないでください。(故障・破損の原因)
- 発電機やインバータ電源・DC電源・仮設電源での使用はしないでください。
(故障の原因)

13. 屋外のコンセントを使用する場合、電源プラグは必ず防雨型コンセントに差し込んでください。(火災・故障の原因)

14. コードなどの取扱いに注意してください。

- 使用する前に、必ず電源コード・電源プラグを点検してください。無理に引っ張ったり挟んだりしないでください。また、コードを高熱の物・油や角のとがった場所に近づけないでください。(火災・感電・故障の原因)
- コンセントから電源プラグを抜き差しするときは、必ず電源プラグを持って抜き差ししてください。(火災・故障の原因)
- 作業員以外は本製品やコードに触れさせないでください。
- 感電防止のため、漏電遮断器の設置をお勧めします。

15. 不意な始動はさけてください。

- 電源プラグをコンセントに差し込む前に、スイッチが切れていることを確認してください。
- 本製品を移動する場合や付属品を交換するときは、必ずスイッチを切り、電源プラグをコンセントから抜いてください。また、スイッチに指をかけて運ばないでください。
- 使用しない場合・作動すると危険な場合、停電のときは電源プラグをコンセントから抜いてください。

16. 本体作動部には触れないでください。

- 作動中回転部やその付近に手や身体、顔を近づけないでください。(けがの原因)

17. 作動している状態のまま放置しないでください。

18. 高所作業のときは、下に人がいないことをよく確認してください。

- 高所作業のときにコードを引っかけたりした場合、事故・けがの原因となります。

19. 油断せず、十分注意して使用してください。

- 本製品を使用する場合は、取扱方法・作業の仕方・周りの状況等に十分注意して慎重に使用してください。
- 疲れていたり、体調のすぐれないときは使用しないでください。
- 長時間の連続作業は疲労による事故の原因となります。

20. やけどに注意してください。

- 使用直後は、本体の可動部が熱くなっていることがあります。冷えるまで直接手肌に触れないようにしてください。

21. 定期的に点検してください。

- 電源プラグ・通気孔にほこりや粉じん等が付着している場合には、よく取り除いてください。(火災・故障の原因)

22. 使用しないときはきちんと保管してください。

- 使用しないときは、直射日光のあたらない・風通しの良い・乾燥した場所で、お子様の手の届かない安全な場所や、鍵のかかる場所にきちんと保管してください。

23. 分解・改造をしないでください。

- 本製品にはいかなる改造も加えないでください。

24. ご自分で修理しないでください。

- 故障・異常時は直ちにスイッチを切り、電源プラグをコンセントから抜いて本製品の使用を中止し、お買上げの販売店にお申しつけください。又は(株)高儀「お客様相談窓口」に相談してください。
- 修理の知識や技術のない方が修理すると事故やけがの原因となります。

**この取扱説明書は大切に保管してください。
また、本製品を貸し出す場合は、この取扱説明書も一緒に渡してください。**

注意

1. 延長コードを使用する場合

- 延長コードが必要な場合は、定格電流が15A以上の物を使用してください。(最大20mまで)
- ドラム式の延長コードを使用する場合は、発熱による電圧降下や火災事故を防止するため、コードは全て引き出して使用してください。

2. 本製品は短時間の使用を前提に設計されています。

- 長時間の連続使用はしないでください。(故障・破損の原因)

3. 騒音に注意してください。

- 法令及び各都道府県等の条例で定められた騒音防止規制を守り、周辺に迷惑をかけないよう状況に応じて遮音壁を設けるなどして規制値以下で使用してください。

4. こまめにお手入れしてください。

- 安全に能率よく作業するために刃物類は常にお手入れをし、よく切れる状態を保ってください。
- 本製品は定期的に点検し、損傷している場合はお買上げの販売店に修理をお申しつけください。又は(株)高儀「お客様相談窓口」に相談してください。
- 本製品に油やグリースが付着した場合は、柔らかい布で乾拭きしてください。
- 汚れの著しい場合は、薄めた中性洗剤を使用して水拭きしてください。その後、乾いた布で水分が残らないように拭き取ってください。
- ワックス・アルコール類・シンナー・ベンジン等は使用しないでください。(故障・破損の原因)

5. その他

- 火のそばや閉め切った車内・直射日光の当たる場所・高温になる場所には、放置・保管しないでください。変形・変色・劣化のおそれがあります。

本製品を安全にお使いいただくために

警告

1. 使用電源は必ず家庭用AC100V電源を使用してください。
 - 表示を超える電圧で使用すると電圧異常による発熱・火災の原因になります。
2. 作業中は本体を確実に保持してください。
3. 雨中や雪中では使用しないでください。感電のおそれがあります。
4. サンドル履きや裸足で作業を行わないでください。
5. 体調のすぐれないときや作業に疲れたときは使用を控えてください。
また、炎天下の作業はできるだけ避けてください。
 - 炎天下での作業時は暑さ対策をし、体調に十分注意してください。
6. 長時間の継続作業はしないでください。疲労による事故・手のしびれ・
ハクロウ症の原因になります。
 - 目安として30分間の作業につき10～20分間の休憩をとってください。
7. 回転中の耕うん刃には絶対に手や身体を触れないでください。(けがの原因)
 - スイッチを切っても耕うん刃はしばらく惰性で動いていますので注意してください。
8. 作業前に耕す場所から空き缶・針金・ひも・石等の障害物を取り除いてく
ださい。また、木の根や岩のある場所では作業しないでください。
9. 耕す場所に電気・水道・ガスの配管等の埋設物がないことを確認してください。
10. 使用する前に必ず近くに人がいないことを確認してください。また、使用
中には人を近づけないでください。けがの原因になります。
11. 作業中、耕うん刃に硬い物があたったときは直ちにスイッチを切り電源
プラグを延長コードから抜いて、耕うん刃に異常がないか確認してください。
 - 異常がある場合は使用を中止してください。そのまま使用するとけがの原因となります。
12. 使用中、本体の調子が悪かったり、異常音がしたときは、直ちにスイッチを
切り使用を中止し、お買上げの販売店に修理をお申しつけください。又は
(株)高儀「お客様相談窓口」に相談してください。
13. ガソリン・ガス・塗料・接着剤等、爆発・引火のおそれがある物質の近くで
は、絶対に使用しないでください。爆発や火災のおそれがあります。
14. 作業中、耕うん刃に草やひも等が巻き付いたときはスイッチを切り電源
プラグを延長コードから抜いたうえで、草やひも等を取り除いてください。
15. 回転する耕うん刃で延長コードを切断しないよう注意してください。(感電
の原因)
16. 本製品は防水・防雨構造ではありません。本体に直接水をかけての丸洗いは
しないでください。(故障の原因)

お使いになる前に(続き)

注意

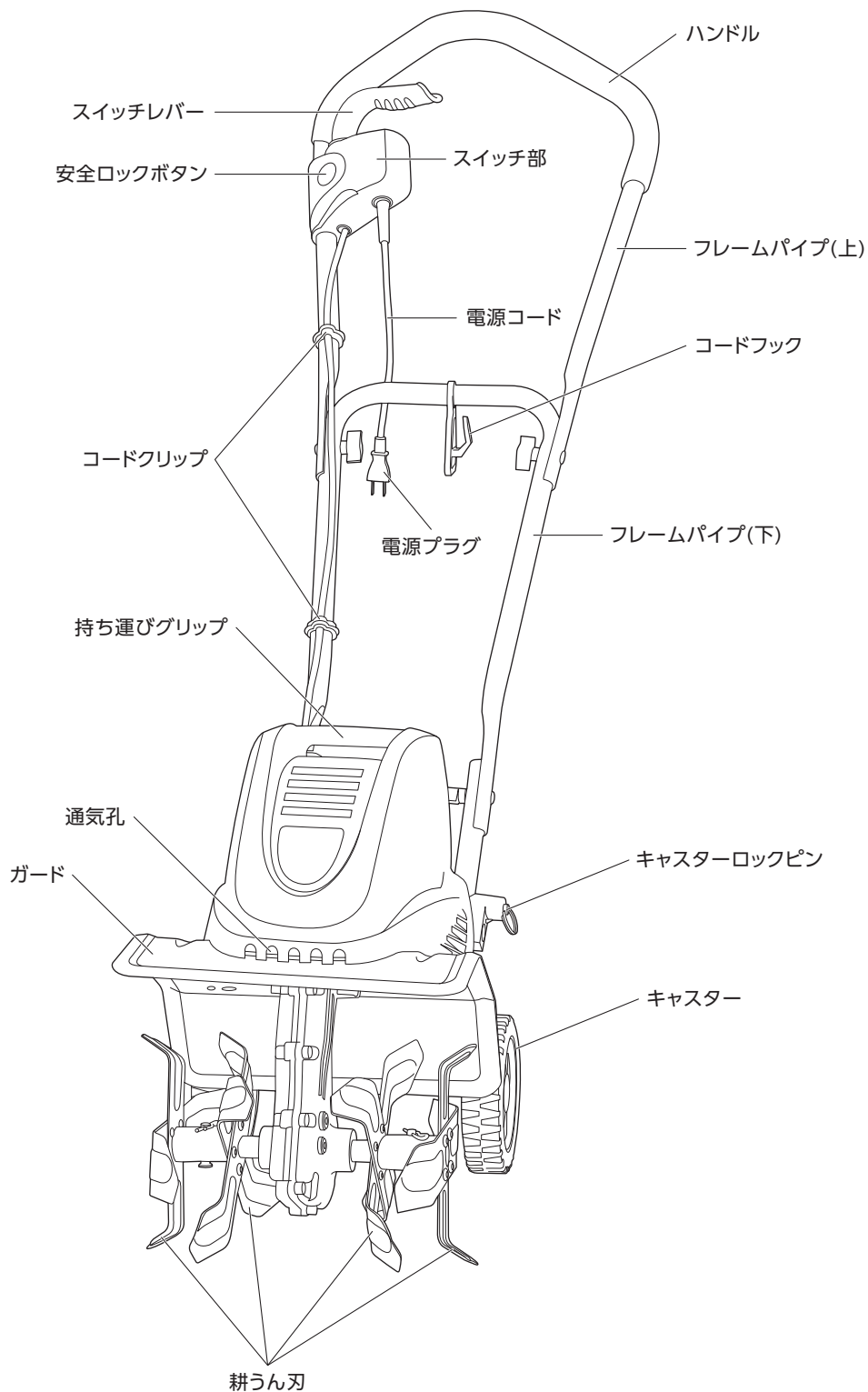
1. 本製品は家庭向けです。固くしまった土や、草が生い茂った土地の開墾には使用しないでください。
 - 土が固い場合や、土の塊がある場合はあらかじめスコップ・鍬等で砕いてから作業を行ってください。
2. 日中や照明のある場所等、周囲がよく見える状況で作業してください。
3. 本製品は屋外で使用してください。
4. 雨が降った直後・水たまりのある場所・泥の中等、水分を多く含む場合は使用しないでください。
5. 殺虫剤などの薬品が本体に付いたままにしないでください。破損や亀裂が生じるおそれがあります。
6. 常温(0~40℃)で使用してください。

本製品について

用途

◆家庭菜園などの土の掘り起こしに

各部の名称



本製品について(続き)

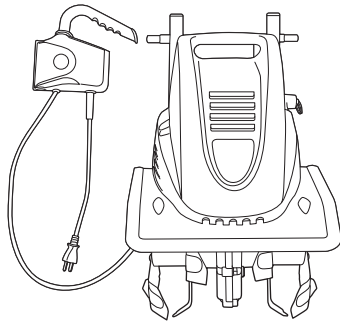
セット内容

要確認

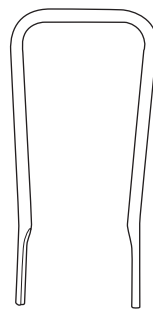
初めて梱包を開封したときは、下記の内容について確認してください。

- 付属品が全て揃っているか
 - 破損した箇所はないか
- 万一、不具合な点がありましたら、お買上げの販売店又は(株)高儀までご連絡ください。

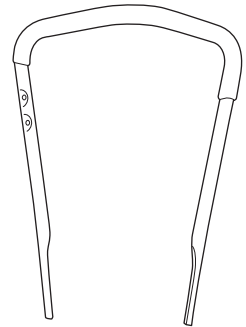
本 体



本体×1

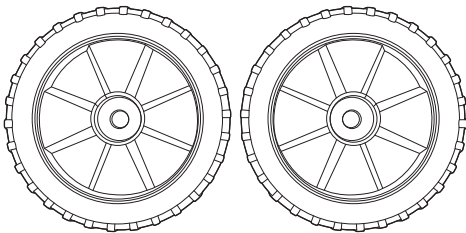


フレームパイプ(下)×1



フレームパイプ(上)×1

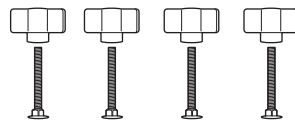
付属品



キャスター×2



キャスター
キャップ×2

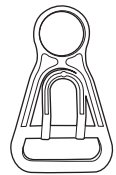


ツマミ・ねじ×各4

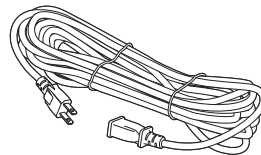


キャスター取付けねじ
・ワッシャー×各2

※本体のキャスターフレームの
ねじ穴に取り付けられている
場合があります。



コードフック×1



延長コード10m×1



コード
クリップ×2

仕様

●本体 (GCV-1050A)

電 圧	AC100V	無負荷回転数	約275min ⁻¹
周 波 数	50/60Hz	本 体 サ イ ズ	約長さ395×幅385 ×高さ1320(mm)
電 流	11A		
定格消費電力	1050W	コ ー ド 長	約0.3m
耕 う ん 幅	約300mm	質 量	約10.8kg(本体のみ)
耕 う ん 深 さ	約110mm	定 格 時 間	30分
耕 う ん 刃	4枚刃		

※仕様・外観は予告なく変更することがありますので、あらかじめご了承ください。

使用前の準備

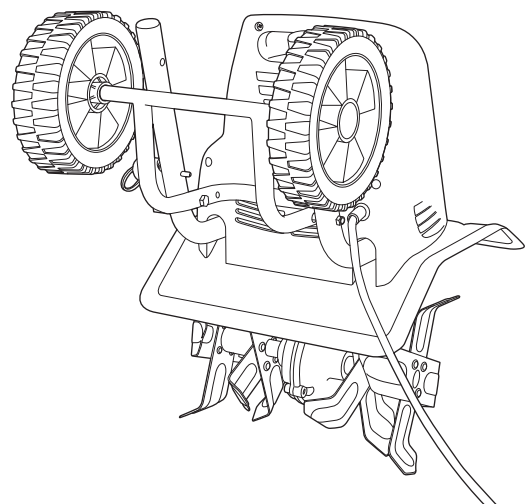
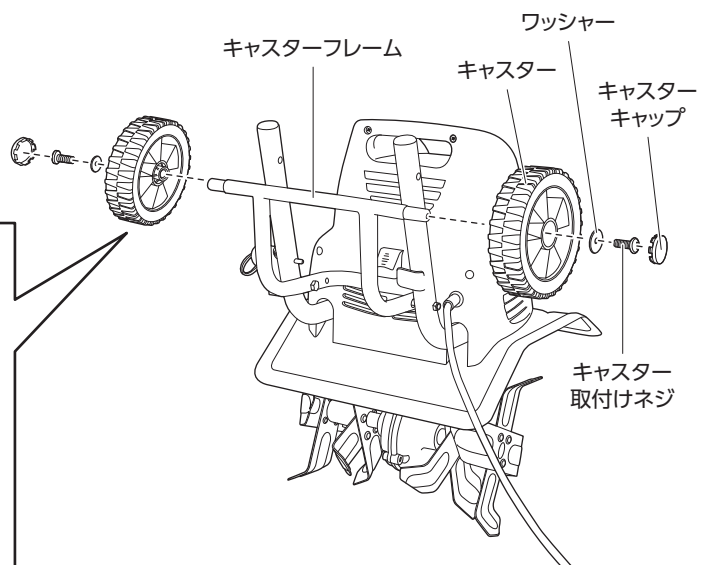
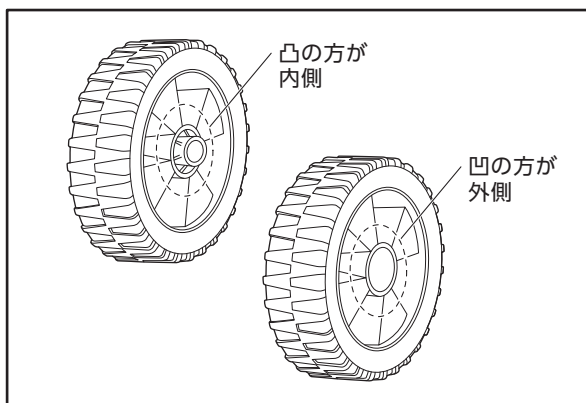
本体の組み立て



- 本製品の組み立てには⊕ドライバーが必要です。セット内容には含まれておりませんので、お手持ちの物を使用してください。
- 本製品を組み立てるときは、耕うん刃で床などを傷付けないようにマットを敷くなど十分に注意してください。

キャスターの取付け

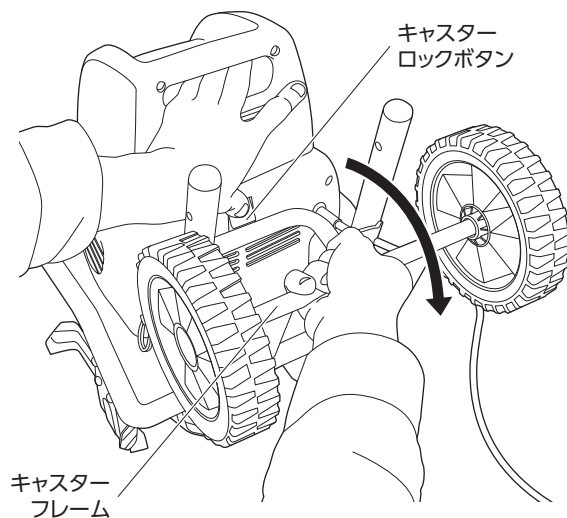
- 本体のキャスターフレームのねじ穴2箇所にかasterを差し込んでキャスター取付けねじ・ワッシャーを⊕ドライバーで取り付けて、キャスターキャップをはめ込んでください。



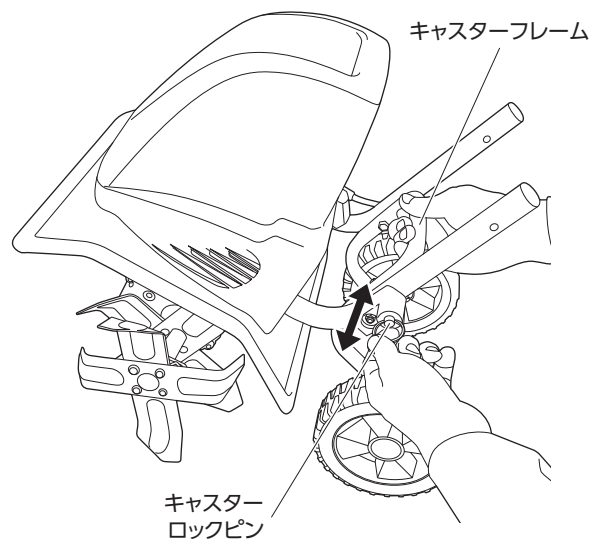
使用前の準備(続き)

本体の組み立て

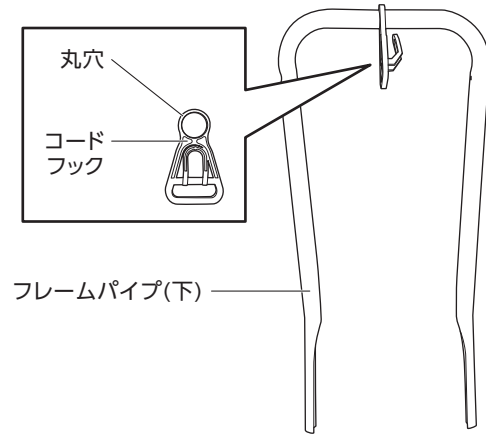
1. キャスターロックボタンを押し込みながらキャスターフレームを持って、下におろしてください。



2. キャスターロックピンのリングを引いて、キャスターフレームの穴にピンを差し込んでください。

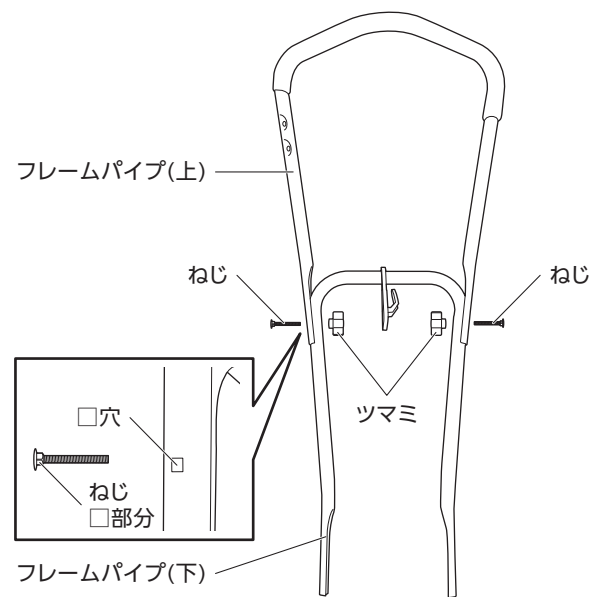


3.コードフックの丸穴にフレームパイプ(下)を右図のように通してください。

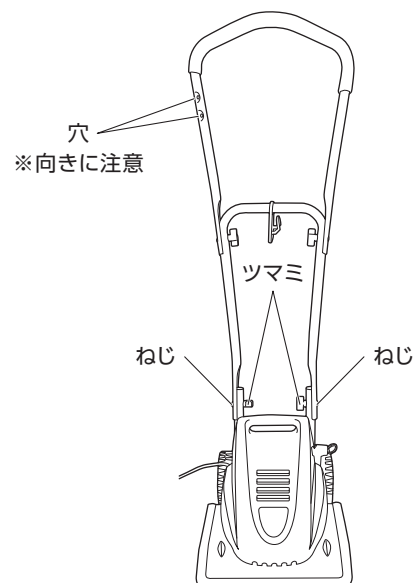


4.フレームパイプ(下)にフレームパイプ(上)をねじとツマミで2箇所取り付けてください。

※フレームパイプ(上)の□穴にねじの□部分を
はめ込みながら締め付けてください。



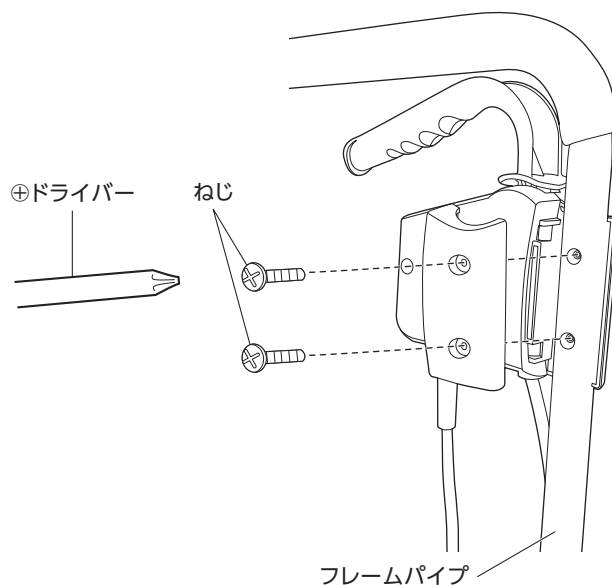
5.組み立てたフレームパイプを4と同じ要領で本体に取り付けます。
フレームパイプには向きがあります。上部の穴が本体正面に向かって左側になる向きで取り付けてください。



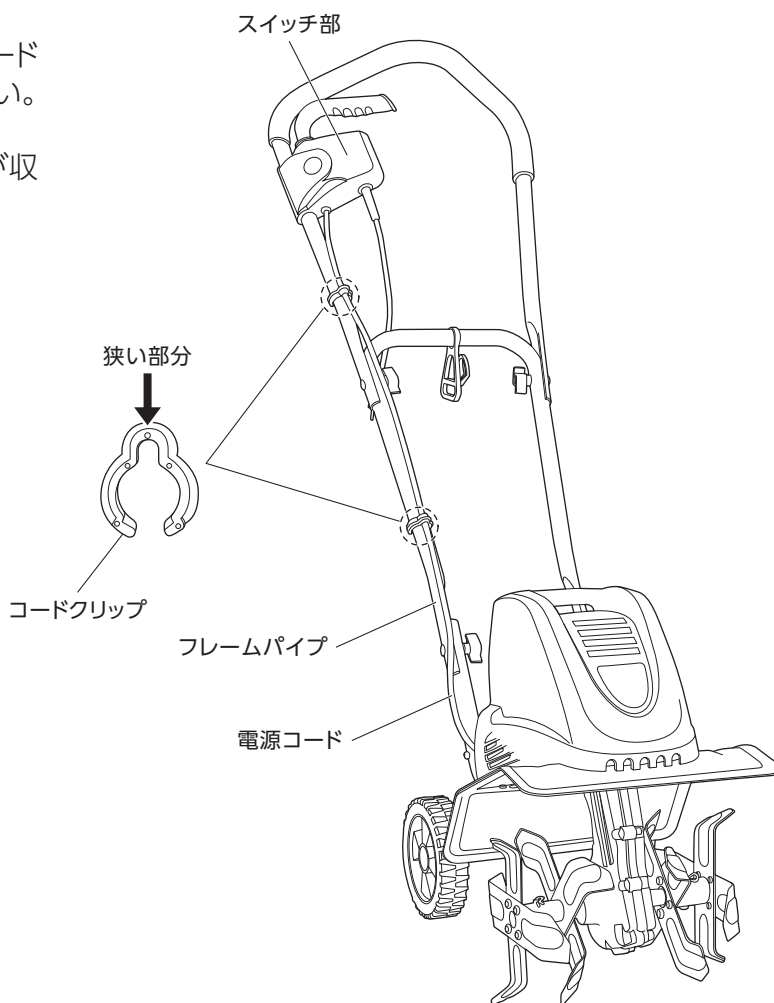
使用前の準備(続き)

6. スイッチ部のねじ2箇所を⊕ドライバーで外してください。
フレームパイプ上部の穴に合わせて、図のようにスイッチ部を取り付けてください。

〈背面から見た図〉



7. 本体とスイッチ部間の電源コードをコードクリップでフレームパイプにとめてください。(2箇所)
コードクリップの狭い部分に電源コードが収まるように取り付けてください。

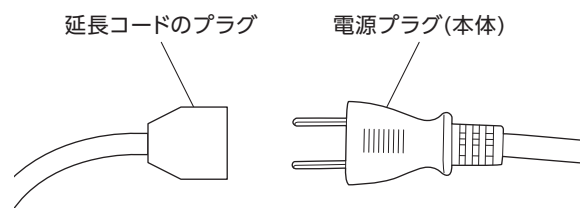


延長コードの接続

警告

- 電源プラグを接続する前にスイッチが切れていること、延長コードがコンセントに接続されていないことを確認してください。
- コードの取扱いには注意してください。無理に引っ張ったり、挟んだり、熱・油・尖ったものに近づけたりしないようにしてください。
また、耕うん刃でコードを切らないように注意してください。

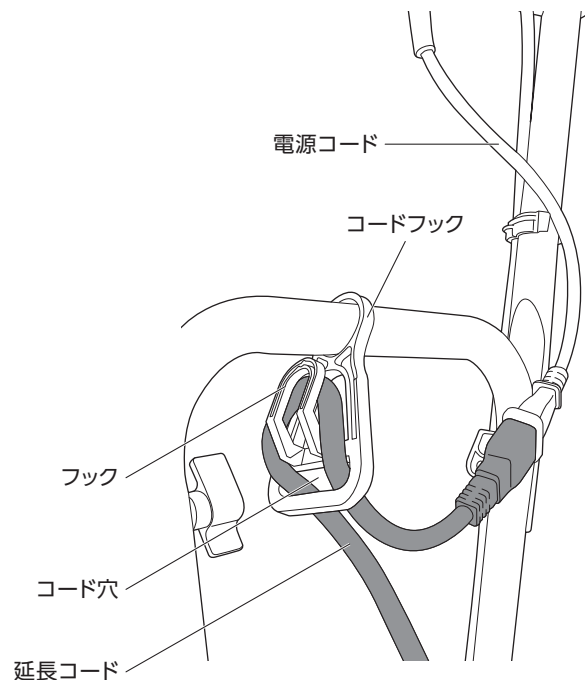
1. 本体の電源プラグを延長コードのプラグに接続してください。



2. 延長コードをコードフックに通すことで抜けにくくなります。

※市販の延長コードは、太さによってはコードフックが使用できない場合があります。

延長コードを曲げてUの字を作り、コードフックのコード穴に通してフックにかけてください。



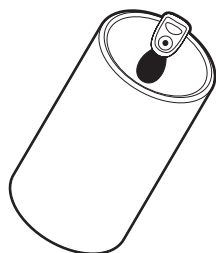
使用前の準備(続き)

作業を行う前の確認

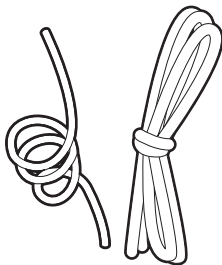
1. 使用電源を確認してください。
 - 必ず家庭用 AC100V電源で使用してください。発電機や仮設電源では使用しないでください。
2. 漏電遮断器が設置されている電源をお勧めします。
 - 本製品は二重絶縁構造ですが、万一の感電防止のため、漏電遮断器が設置されている電源に接続することをお勧めします。
3. 電源プラグを差し込む前にスイッチが切れていることを確認してください。
4. 耕うん刃に亀裂や破損等の異常がないか確認してください。
5. 作業場所に、耕うん刃に巻き込んで事故・故障の原因になる物がある場合はあらかじめ取り除いておいてください。
 - 雑草や草の根等もあらかじめ取り除いておいてください。



作業前にあらかじめ取り除いておいてください。



空き缶



ひも・針金



石



雑草

使い方

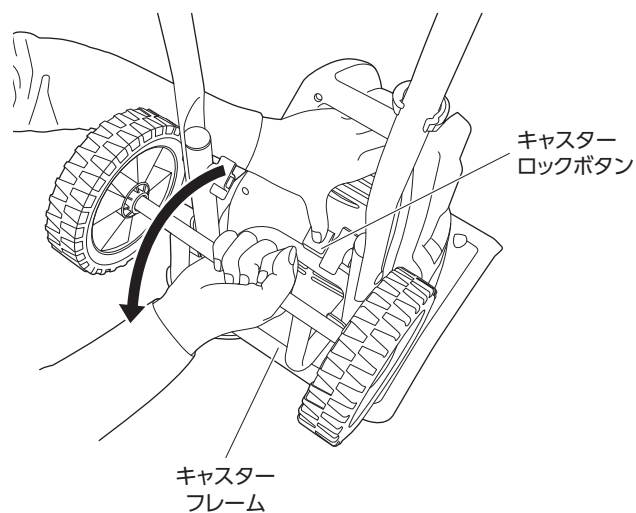
操作方法

キャスターの使い方

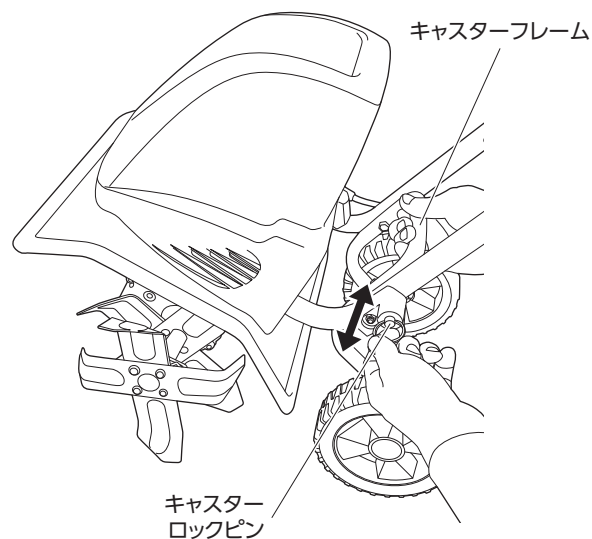
キャスターは耕うん機を使用するときは上にあげて収納し、移動するときは下におろして使用してください。

■キャスターを下げて移動するとき

1. キャスターロックボタンを押し込みながらキャスターフレームを持って、下におろしてください。



2. キャスターロックピンのリングを引いて、キャスターフレームの穴にピンを差し込んでください。

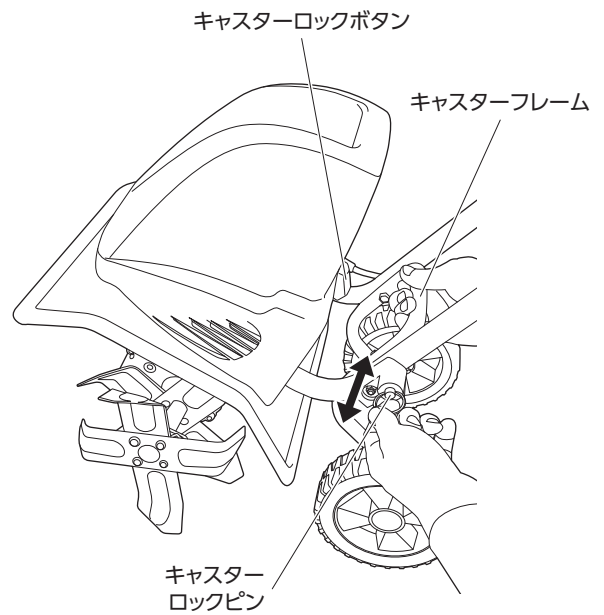


3. 移動するときはキャスターを地面に接地させて耕うん刃を浮かせて押し進んでください。

使い方(続き)

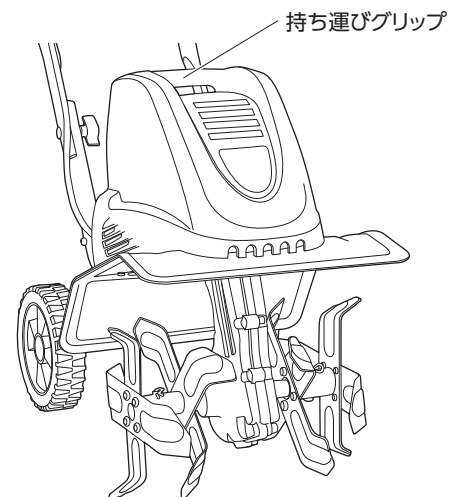
■キャスターをあげて作業するとき

- キャスターロックピンを引いて、キャスターフレームをうえにあげ、キャスターロックボタンをのり越えてロックさせてください。
- ※キャスターをあげるときは作業する土のうえで行ってください。



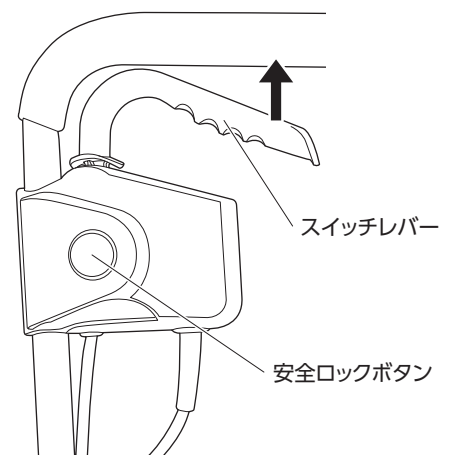
■本体の持ち運び

- 本製品を持ち運ぶときは、持ち運びグリップを持って移動してください。フレームパイプを持って運ぶと破損のおそれがあります。



■スイッチ操作

- 安全ロックボタンを押しながらスイッチレバーを握ると、スイッチが入り耕うん刃が回転します。スイッチレバーを戻すと回転が止まります。
- ※スイッチは安全ロックボタンを押さなければ入りません。耕うん刃が回転し始めたら安全ロックボタンを離してください。



作業方法

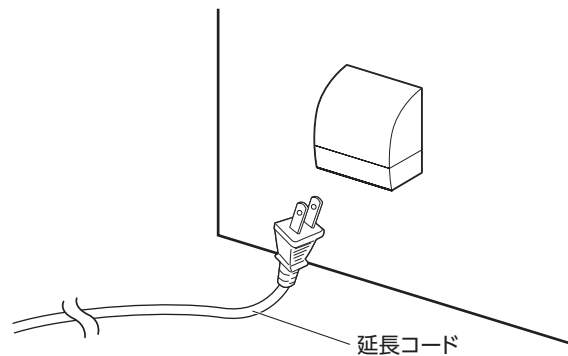
⚠ 警告

- 雨中や雪中では使用しないでください。感電のおそれがあります。
- 回転中の耕うん刃には絶対に手や身体を触れないでください。また回転中の耕うん刃付近をのぞきこまないでください。
- 作業中、耕うん刃に硬い物があたったときは直ちにスイッチを切り電源プラグをコンセントから抜いて、耕うん刃に異常がないか確認してください。
- 作業中、耕うん刃に草やひも等が巻き付いたときはスイッチを切り電源プラグをコンセントから抜いたうえで、草やひも等を取り除いてください。
- 回転する耕うん刃で延長コードを切断しないよう注意してください。
- 作業前にキャストがあがっていることを確認してください。

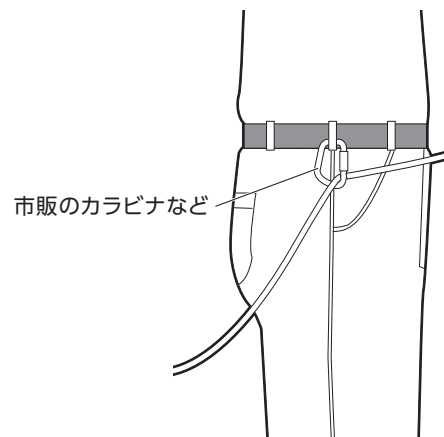
⚠ 注意

- 土が固い場合や、土の塊がある場合はあらかじめスコップ・鍬等で砕いてから作業を行ってください。
- 後ろ向きに引きながら耕し続けるとモーターに負荷がかかり、故障の原因となります。

1. P.14「延長コードの接続」を参照に接続した延長コードのプラグをコンセントへ差し込んでください。



2. 延長コードは耕うん刃での切断を防止するため、常に体の後ろにくるようにしてください。市販のカラビナなどを使用して引っ掛けると便利です。

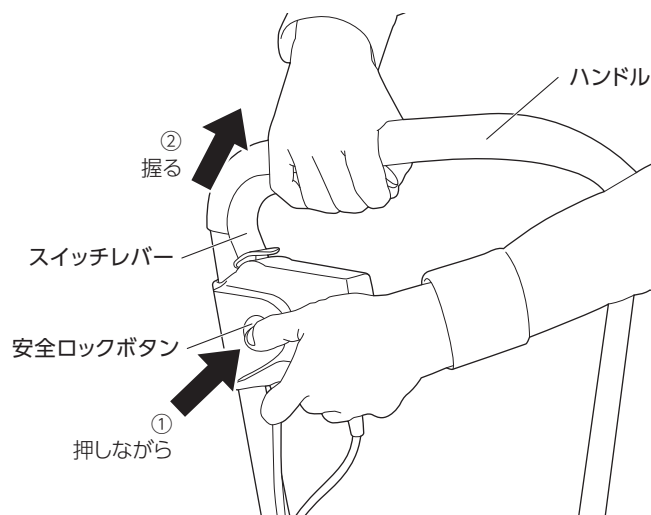


使い方(続き)

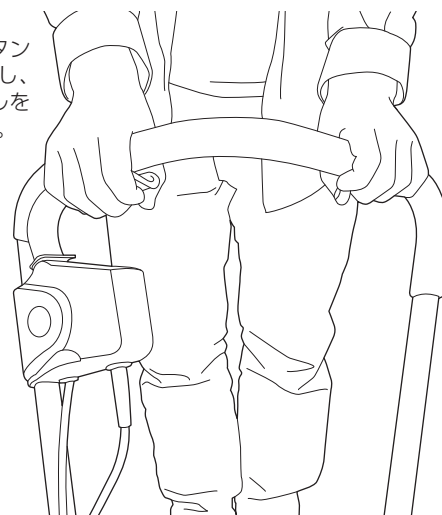
- 3.①安全ロックボタンを押しながら②スイッチレバーを握り、スイッチを入れてください。
③始動したら安全ロックボタンから手をはなし、両手でハンドルをしっかりと保持してください。

※スイッチレバーを引いた状態では安全ロックボタンは押しません。必ずはじめに安全ロックボタンを押してからスイッチレバーを握ってください。

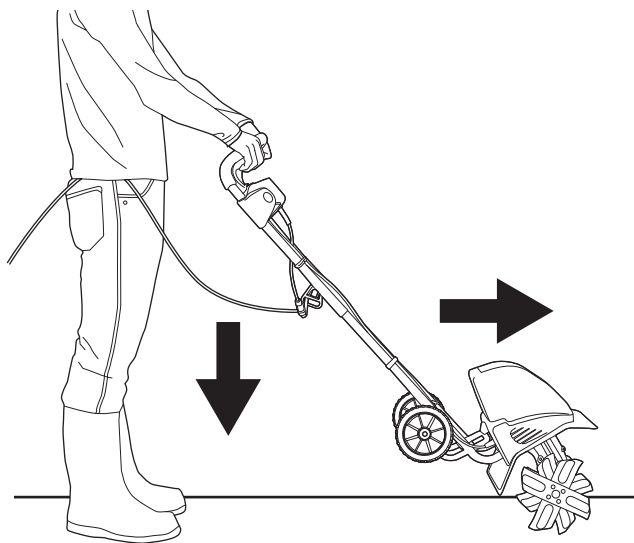
※スイッチが入ると耕うん刃が回転し、機体が勢いよく前に進んでいきます。動き始めの反動で手を離さないよう注意してください。



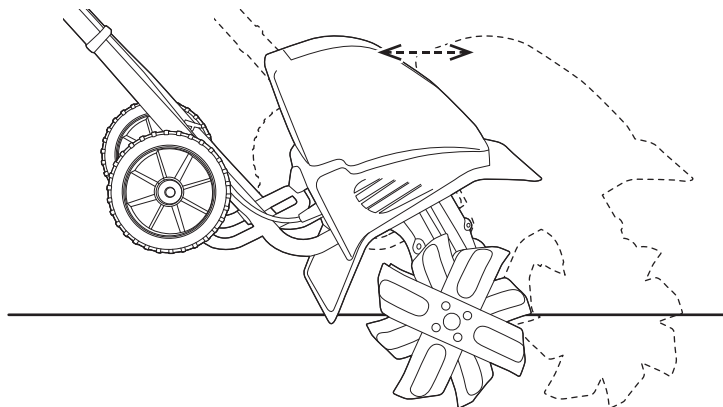
- ③安全ロックボタンから手をはなし、両手でハンドルをしっかりと保持。



4.土を掘り返す反動で本体が上下する場合がありますので軽く下に向かって押さえながら作業してください。



●土が固い場合や、より深く耕したい場合は前後に動かしながら前進していくと効率よく耕すことができます。



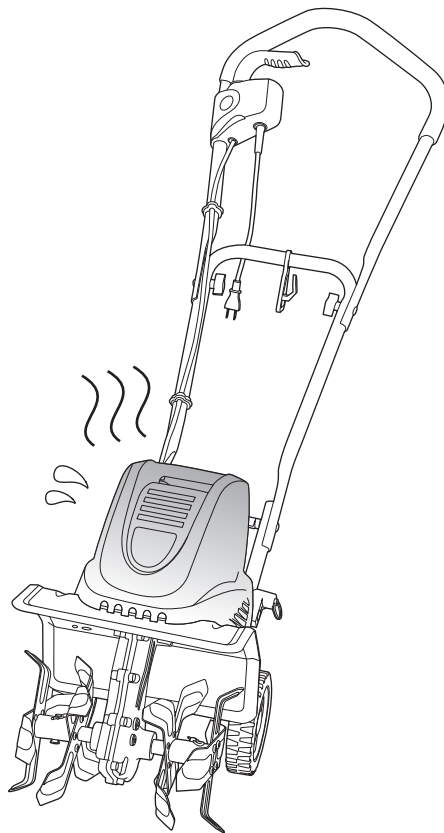
使い方(続き)

モーター保護装置について

サーモスタット

- 本製品にはサーモスタットが組み込まれています。モーターの温度が異常に高くなった場合にサーモスタットが作動し、電源が自動的に切れます。

サーモスタットが作動したときは必ずスイッチを切り、電源プラグを抜いて涼しい場所で30分以上冷ましてください。温度が下がれば再度使用することができます。



下記のような原因でサーモスタットが作動します。

- 真夏の炎天下など、暑い環境での使用
- 連続運転によるモーターの過熱(連続運転は30分まで)
- 後ろ向きに引きながら耕すなど負荷の高い作業
- 耕うん刃に異物が挟まった状態での使用

お手入れ

お手入れと保管

⚠ 警告

- お手入れの際は、必ずスイッチを切り電源プラグをコンセントから抜いてください。また、作業直後は熱を持っていますので、冷めるのを待ってから行ってください。
- 故障・異常時は直ちにスイッチを切り、電源プラグをコンセントから抜いて本製品の使用を中止し、お買上げの販売店にお申しつけください。又は(株)高儀「お客様相談窓口」(ホームページ含む)に相談してください。
- 耕うん刃に触れるときは必ず手袋を着用し、けがをしないよう注意してください。
- お手入れや保管のときは、耕うん刃で床などを傷付けないようにマットを敷くなど十分に注意してください。

耕うん刃の点検

- 耕うん刃は使用により変形・摩耗・劣化します。時々点検し、亀裂や破損等異常がないか確認してください。
- 耕うん刃が破損したり、著しく摩耗・劣化した場合新しい耕うん刃に交換してください。

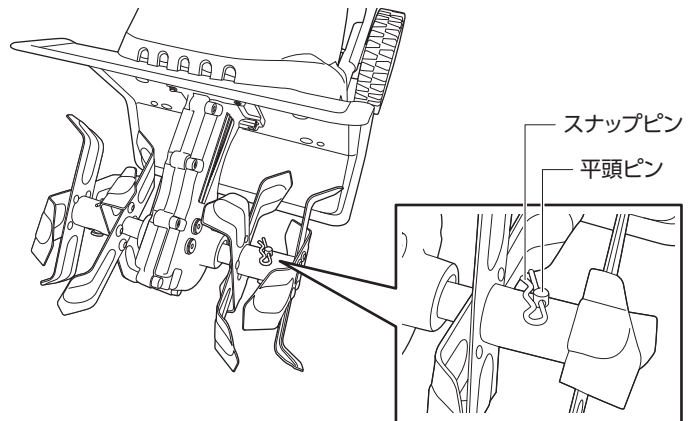
耕うん刃の交換

注

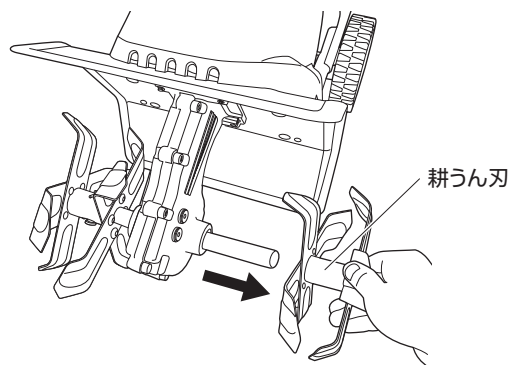
- 耕うん刃の交換にはペンチなどが必要です。セット内容には含まれておりませんので、お手持ちの物を使用してください。
- 耕うん刃を交換するときは左右同時に交換してください。

■取り外し

- 1.お手持ちのペンチなどでスナップピンをつかみ、引っ張って取り外し、平頭ピンを抜いてください。



- 2.耕うん刃をスライドして抜いてください。



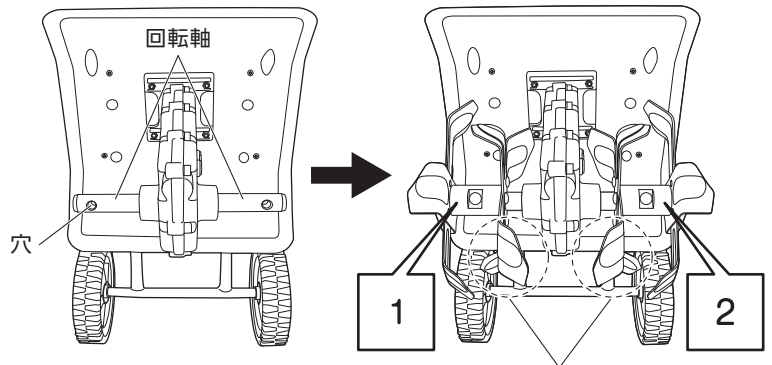
- 3.もう一方も同様に取り外してください。

お手入れ(続き)

■取付け

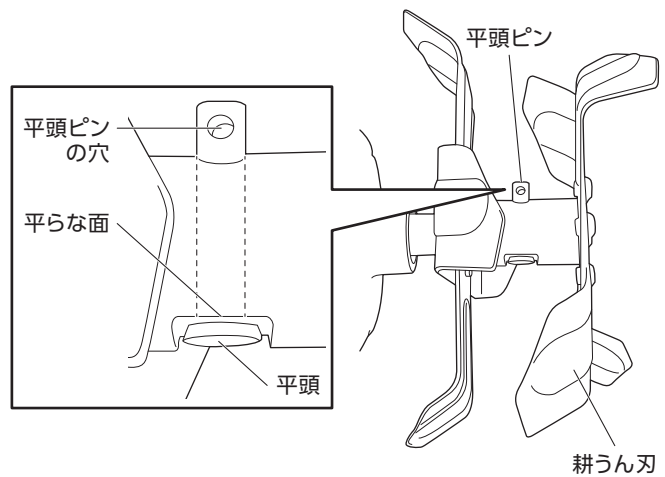
本製品の耕うん刃は左用と右用がありますので取り付けるときは注意してください。

1. 本体正面に向かって左に「1」、右に「2」と刻印のある耕うん刃を取り付けます。(耕うん刃の穴付近に番号が刻印されています) 耕うん刃の向きが図のようになるように本体の回転軸に差し込んでください。
このとき、回転軸の穴と耕うん刃の穴位置を合わせて入れてください。

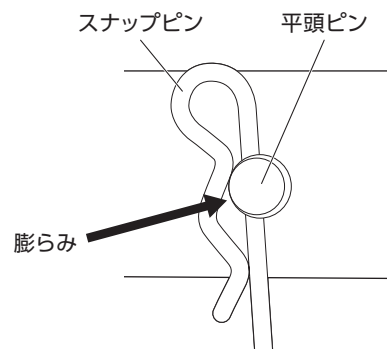


※左右の刃が同じ位置で内側を向くように取り付けてください

2. 回転軸と耕うん刃の穴を合わせて平頭ピンを差し込んでください。
耕うん刃の平らな面の方に平頭ピンの穴のあいていない平頭の方がくるようにしてください。

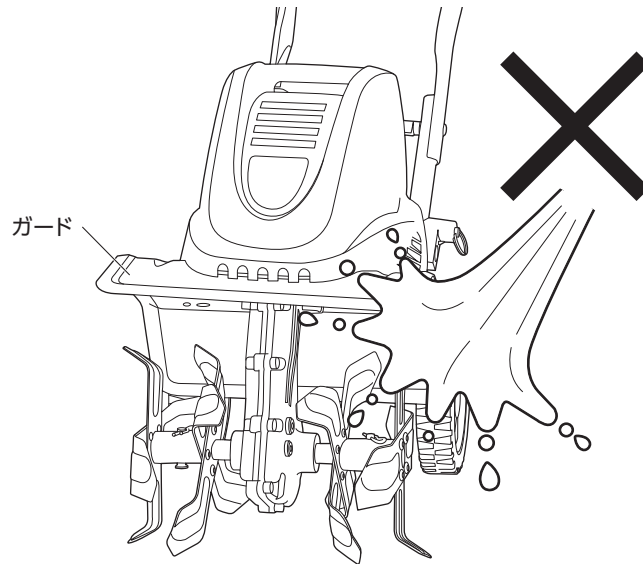


3. スナップピンを平頭ピンの穴にお手持ちのペンチなどで押し込んでください。
※スナップピンは確実に膨らみの部分まで入っていることを確認してください。



清 掃

- 作業後は必ず耕うん刃や周辺に付着した土を柔らかいブラシなどで落としてください。
 - 本体のお手入れにワックス・アルコール類・シンナー・ベンジン等は使用しないでください。
 - 本製品は防水構造ではありません。本体に直接水をかけての丸洗いはしないでください。(故障の原因)
 - 耕うん刃を水洗いする場合は、ガードより上に水がかからないようにしてください。
- ※高圧水をかけたり、水中に浸けての清掃は絶対にしないでください。
故障の原因になります。
- 必要に応じて耕うん刃を取り外して清掃してください。



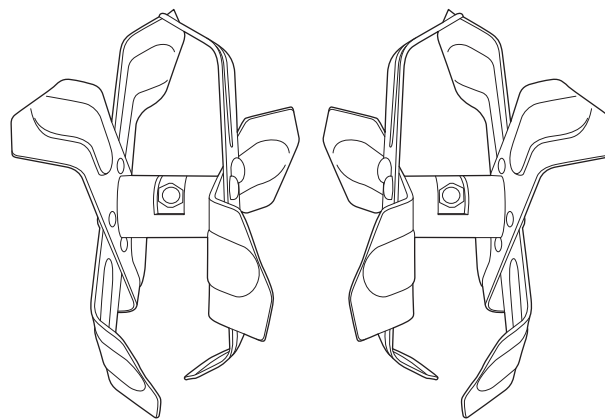
保 管

- 使用しないときは耕うん刃部分をむきだしにせず、布などで包んでください。
- 使用しないときは、直射日光のあたらない・風通しの良い・乾燥した・お子様の手の届かない安全な場所や鍵のかかる場所にきちんと保管してください。

別売品のご紹介

- 本製品をお買上げの販売店又は(株)高儀ホームページ(本書最終ページ参照)内の「お問い合わせ」よりお買い求めください。
ご注文のときは、下記の品名・型式・JANをお伝えください。

品名	電動耕うん機用 耕うん刃セット (右用・左用セット)
型式	GCVP-1
JANコード	4907052 541351



※スナップピン・平頭ピン×各2 付属

お買上げの後に(続き)

保証書

販売店名・お買上げ年月日を証明できる物(販売証明書やレシートなど)が添付されていない場合、本書は無効となり、保証期間内であっても有料修理となります。必ずご確認ください。

- 保証期間内において取扱説明書などの注意書に従い、正常な使用・保管状態で故障した場合、本書により無償で修理致します。
- 保証期間内に故障して無償修理をお受けになる場合には、製品と本書に販売証明を付けた物をご持参のうえ、お買上げの販売店にご依頼ください。

品名	EM 電動耕うん機			お買上げ日	年 月 日
型式	GCV-1050A	JAN コード	4907052 541290	保証期間	お買上げ日より6か月
販売店	販売証明書や レシート等を 添付してください。				

保証規定

1. 保証内容は本製品自体の無償修理に限ります。
保証期間内におきましても、その他の保証はいたしかねます。
2. 保証期間内でも次の場合は有料となります。
 - 使用上の誤り及び不当な修理・改造による故障及び損傷。
 - お買上げ後の輸送・移動・落下等による故障及び損傷。
 - 火災・地震・水害・落雷・その他の天災・異常電圧による故障及び損傷。
 - 家庭用以外(例:業務用の長時間使用、車輛・船舶への搭載等)に使用された場合の故障及び損傷。
 - 本書の提示がない場合。
 - 本書に販売店名・お買上げ年月日を証明できる物が添付されていない場合、あるいは字を書き換えられた場合、個人販売など販売店が不明な場合。
3. 本書は付属品・消耗品には適用されません。
4. 本書は日本国内においてのみ有効です。 This warranty is valid only in Japan.
5. 本書は最初の購入にのみ適用され、以降の転売・譲渡には適用されません。
6. この保証書は、本書に明示した期間・条件のもとにおいて無償修理をお約束するものです。
従ってこの保証書によってお客様の法律上の権利を制限するものではありません。
7. 保証期間経過後の修理については、お買上げの販売店又はホームページからお問い合わせください。
 - 修理可能な場合は、お客様のご希望により有料で修理させていただきます。
8. 当社はこの製品の補修用性能部品を製造打ち切り後、基本5年間保有しています。*
性能部品とは、その製品の機能を維持するために必要な部品です。
*製造部品によっては5年間保有できない場合もあります。

発売元  株式会社 高儀

株式会社 高儀 お客様相談窓口

TEL 0258-66-1233

受付時間 AM9:00~PM5:00(土日祝日及び弊社休日を除く)

※修理(見積り含む)・部品購入は、お買上げの販売店又はホームページからお問い合わせください。

ホームページ:

<http://www.takagi-plc.co.jp/>



■お客様相談窓口における個人情報の取扱い

弊社は、お客様へのサービス提供のため、収集目的を通知したうえで必要な範囲の個人情報や相談内容を収集させていただき、その記録を残すことがありますが、個人情報を適切に管理し、修理業務などのサービスを行うために必要な範囲内で開示する場合や、正当な理由がある場合を除き、第三者に提供しません。