

# 取扱説明書

## 品名 **キャットケージ 2段 Lowタイプ**

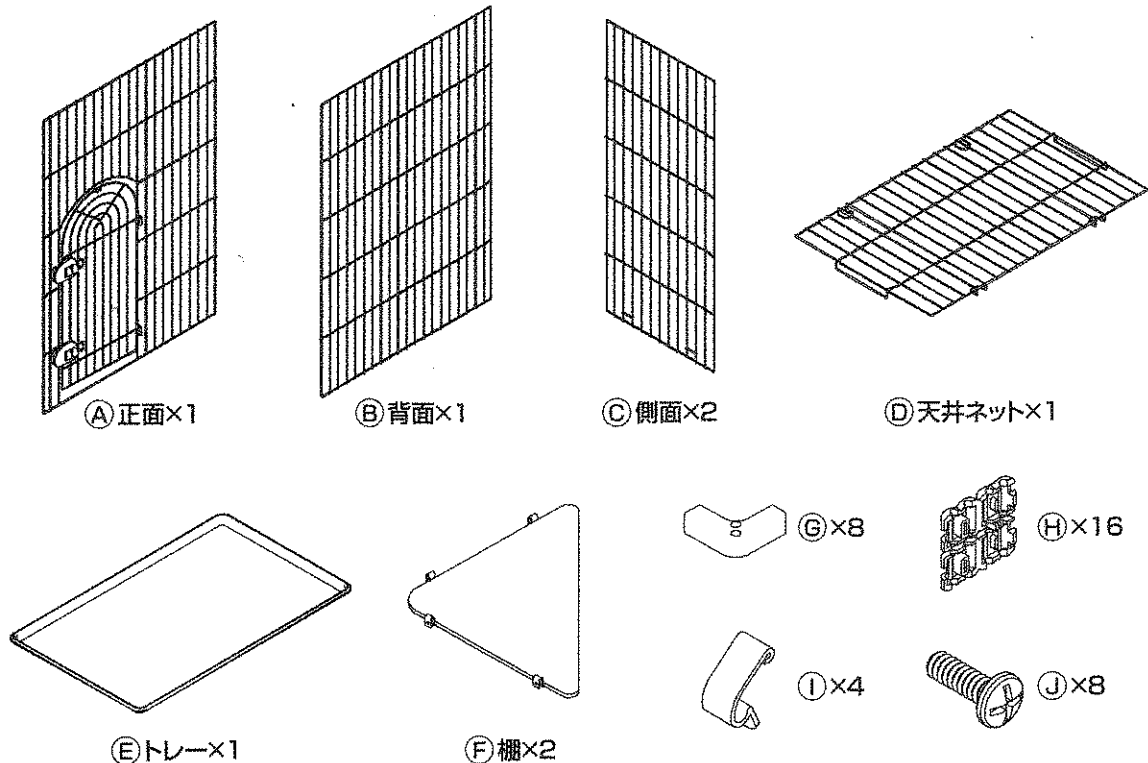
型番  
 チョコブラウン/KHK12-9084  
 ストロベリーラテ/KHK12-9091

このたびはお買い上げいただきありがとうございます。この取扱説明書をよく読み、正しくお使いください。また、本書はお使いになる方がいつでも見ることができるよう大切に保管してください。

### 使用上のご注意

- 組み立ては、2人以上で行ってください。
- 組み立ての際は床にキズがつかないように毛布などをしいてください。
- 組み立ての際、手や指を挟まないようご注意ください。必要により、手袋の着用をおすすめします。
- ペットケージを移動する際は、ケージ内のフードや水の容器、トイレなどをすべて外し、移動してください。
- ケージ部分を持ち上げての移動はしないでください。
- ペットを入れたままペットケージを移動しないでください。また、たわしや磨き粉で磨くとキズがつくことがあります。
- 破損や事故の原因になりますので、ペットケージ以外の目的での使用はしないでください。
- 汚れた場合は定期的に清掃し、乾燥させてください。サビ等の原因になります。
- 安全のため、定期的に部品のゆるみや破損がないか確認してください。

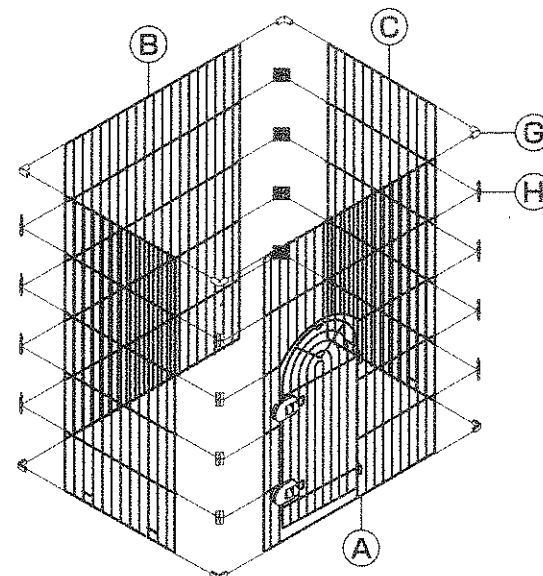
### 部品内容



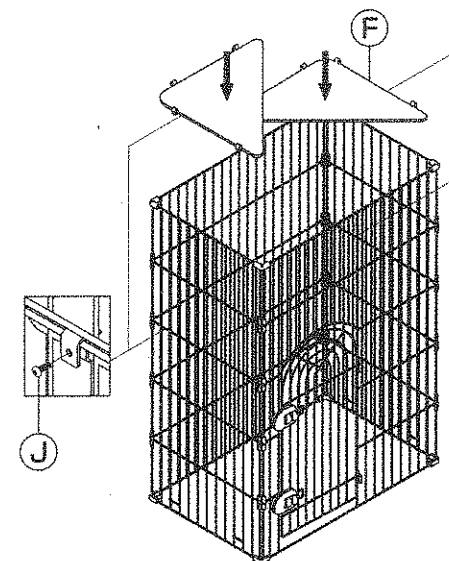
※イラストはイメージです。

### 組立手順

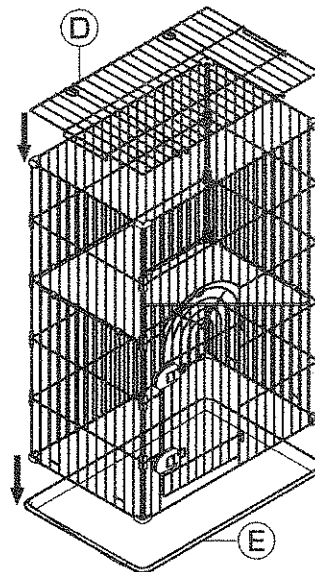
#### 1 壁面の組み立て



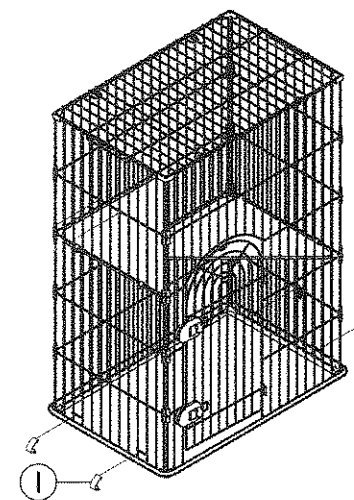
#### 2 棚の取り付け



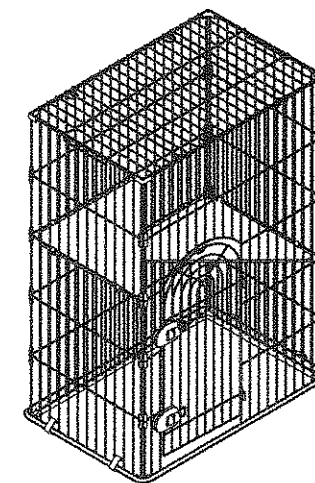
#### 3 天井ネット、トレーの取り付け



#### 4 トレーの固定



#### 5 完成



※イラストはイメージです。

別売品:KHK12-9145でトレーの交換可能です。

#### 仕様

使用時サイズ(約)／幅890×奥行590×高さ1220(mm)  
 材質／本体:スチール(粉体塗装) ジョイント・ロック:PE樹脂  
 トレー:ABS樹脂 棚:PE樹脂

販売元  
**コーナン**商事株式会社  
 大阪府大阪市淀川区西宮原2丁目2番17号  
 MADE IN CHINA 19-dec