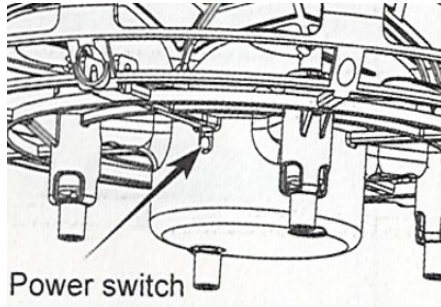


# UFOドローン取り扱い説明書

## 1. 起動

電源ボタンを長押しして電源をONにします。正常に起動した場合ランプが点灯します。

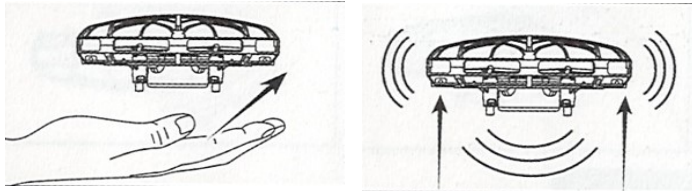


## 2. 電源OFF

電源ボタンを長押しして電源をOFFにします。ランプは消灯します。

## 3. 遊び方

ランプが点灯している状態でドローンを軽く空中に放すと、ドローンが自動で飛行を開始します。

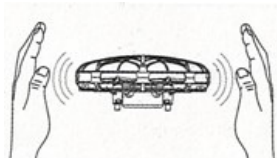


## 4. 飛行モード切り替え

初期状態【緑ランプ】は中速モードです。もう一度電源ボタンを押すことで高速モード【青ランプ】に切り替えることが可能です。

## 5. 障害物センサー

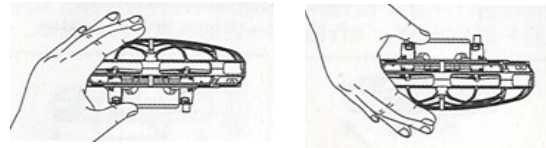
ドローン本体の側面2箇所には障害物センサーがあり、センサーに手などをかざすことで、ドローンは自動的に逆方向へ飛行します。



センサーを利用して、  
いろんな遊び方を試してみよう！

## 6. 停止方法

飛行中のドローンをキャッチして裏返すことで飛行を停止させることが可能です。



## 7. バランス調整

ドローンを裏返した状態で電源ボタンをダブルクリックするとLEDランプが赤青緑に点滅し、機体の較正を開始します。再びランプが点灯すると較正完了です。

## 8. 充電

ドローンのランプが【赤】になると、バッテリー残量の低下を意味します。製品に付属の専用USBケーブルを本体側面にしっかり差し込み、約40分程度充電してください。

## 9. 飛行時間

連続飛行時間は、フル充電時約5～8分間です。(飛行環境によって異なります)

## 10. ご使用上の注意点

1. 強い光りや風の中で使用しないでください。2. 狭い場所や障害物の多い場所で使用しないでください。3. 重いものを上に置かないでください。4. 強く投げたり、衝撃を与えたりしないでください。