

HOME®

RUG MAT CATALOG 2024-2025

more comfortable.

HOME is conceived not only to produce a beautiful ambience through design,
but also to give an unprecedented experience in terms of functionality,
touch and material sensation. Suminoe brings emotions with an eco-friendly article,
caring about health and safety, for a brighter and more comfortable tomorrow.

SUMINOE

minimal luxe

光沢をテーマにした2タイプのラグがしつらえをアップグレードします。

ルネ **NEW**

LUNE

一日の終わり。
コントラストは
次第に激しく
色は深みを増していく。
煌びやかな情景に
心打たれる。



#2 ベージュ



#68 オリーブ



#38 ブルーグレー



#67 モーヴ



ルネ モーヴ



ルネ モーヴ

code NO.131-39886

90×190cm 130×190cm
190×190cm 190×240cm

正円

code NO.131-39894

90×90cm 150×150cm

ロールより加工

code NO.131-39916

ロール最大巾 190cm



ポリエステル100%
パイル長20mm



詳細はこちら





ハク **NEW**

HAKU

光が差し込む
 始まりの朝。
 柔らかく、奥ゆかしく、
 きらきらと。
 静かなやすらぎと
 心のリフレッシュ。



#15 ホワイト



#2 ベージュ



#47 グレージュ



#9 グレー

ハク グレージュ

code NO.131-39924
 90×190cm 130×190cm
 190×190cm 190×240cm

正円

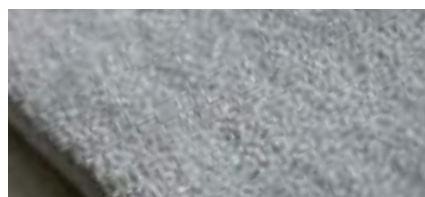
code NO.131-39932
 90×90cm 150×150cm

正精円

code NO.131-39940
 130×180cm 190×240cm

ロールより加工

code NO.131-39959
 ロール最大巾 190cm



ナイロン87% ポリエステル13%
 バイル長14mm



詳細はこちら



ハク グレージュ

BARKONI RUG

身近な屋外スペースを使って、日々の暮らしをより豊かに。

MEAL
食事を
楽しむ



CAFE
カフェ
スペース



SCENERY
景色を
眺めて



WORK
在宅ワーク
スペース



防災



透水性



耐光性



防カビ

※詳しい機能説明は下記の2次元コードでご確認いただけます



ブレイド ブラウン/ブラック

ブレイド **NEW**

Braid

code NO.134-76955

80×200cm

100×200cm

140×200cm

ポリプロピレン100%

パイル長9~3mm



透水性

耐光性

防カビ

タフテッド

日本製

詳細はこちら



#8 ブラウン



#10 ブラック



SUMINOE FURMILY!

家族が暮らす空間。人もペットもみんながくつろげる“快適な空間”づくりをお手伝いします



マール2 ダークグレー



#1 アイボリー



#40 ダークグレー



マール2 **NEW**

Merle2

code NO.131-39800

130×190cm

190×190cm

190×240cm

ナイロン100%
パイル長12mm



F☆☆☆☆ タフテッド 日本製

詳細はこちら



ワグ ベールブルー



#9 グレー



#38 ベールブルー



ワグ **NEW**

Wag

code NO.131-39819

130×190cm

190×190cm

190×240cm

ナイロン100%
パイル長12mm



F☆☆☆☆ タフテッド 日本製

詳細はこちら



※サイズ表記は若干異なる場合があります。

SUMINOE FURMILY!

家族が暮らす空間。人もペットもみんながくつろげる“快適な空間”づくりをお手伝いします



ニーディ ベージュ/レンガ



ニーディ **NEW** Needy

code NO.131-39827

40×40cm / 枚

梱包4枚 / ケース

ナイロン100%

パイル長8mm



詳細はこちら



ペットエリアや廊下敷きにもおすすめ



※ご使用前に軽く踏んで床になじませることで、より滑り止めの効果があります。

詳しい機能説明は、上記の二次元コードでご確認いただけます。



スコスワリ グレー



#38 クリーム

#9 グレー

スコスワリ

SUKOSUWARI

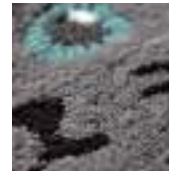
code NO.143-00818

72×70cm

アクリル100%
パイル長18/12mm



詳細はこちら



コウバコスワリ ミゲ



#38 チョトラ

#39 サバトラ

#40 ミゲ

コウバコスワリ

KOUBAKOSUWARI

code NO.143-00826

60×70cm

アクリル100%
パイル長15/12mm



詳細はこちら



SUMINOE FURMILY!

家族が暮らす空間。人もペットもみんながくつろげる“快適な空間”づくりをお手伝いします



イヌカオ ポメ/チワワ



イヌカオ シバイヌ/バグ

イヌカオ **NEW** INUKAO

code NO.143-02853

#61 トイプー / ポリエステル85% アクリル15%

#63 ビション / ナイロン85% アクリル15%

その他 / アクリル100%

ウオッシュャブル
防ダニ加工 滑り止め

フック
日本製

詳細はこちら



ネコカオ サバトラ/チャトラ/キトラ/サビ



ネコカオ サバシロ

ネコカオ NEKOKAO

code NO.143-00834

35×38cm

アクリル100%
パイル長15/12mm

ウオッシュャブル フック
防ダニ加工 滑り止め 日本製

詳細はこちら



ライロ

移りゆく空の色をラグに描きました



ハクメイショク ブルー

ハクメイショク 薄明色

code NO.132-13385

130×190cm

190×190cm

190×240cm

ウール100% (リサイクルウール50%使用)
パイル長7mm



#3 ブルー



F☆☆☆☆

タフテッド
日本製



詳細はこちら



ベニカケソライロ 紅掛空色

code NO.132-13377

130×190cm

190×190cm

190×240cm

ウール100% (リサイクルウール50%使用)
パイル長7mm



#19 パープル



F☆☆☆☆

タフテッド
日本製



詳細はこちら



ベニカケソライロ パープル



メイショク ネイビー

メイショク 暝色

code NO.132-13393

130×190cm

190×190cm

190×240cm

ウール100% (リサイクルウール50%使用)
パイル長7mm



#40 ネイビー



F☆☆☆☆

タフテッド
日本製



詳細はこちら



Recycled Polyester

ダイナミックな自然のカラーをモチーフに



シーン ブルー



#2 ベージュ #3 ブルー #4 グリーン #19 パープル

シーン Scene

code NO.131-39479

130×190cm

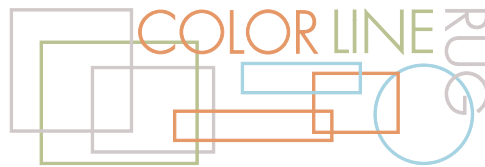
190×190cm

190×240cm

ポリエステル100%
(リサイクルポリエステル50%使用)
パイル長12/6/2.5mm



詳細はこちら



豊富なサイズで選べるラグ



#2 ベージュ #4 グリーン #38 ブルーグレー

ポイント

Ponto

code NO.132-85750

90×130cm

130×185cm

185×185cm

185×240cm

キッチンマットサイズもあります
▶ P22

Mポイント

M Ponto

code NO.132-85785

150×150cm (正円)

ポリエステル100% パイル長10/3mm



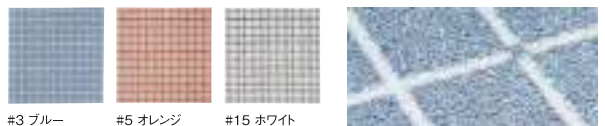
詳細はこちら



ポイント ブルーグレー



オセロ オレンジ



#3 ブルー #5 オレンジ #15 ホワイ

オセロ

Othello

code NO.134-76203

90×130cm

130×185cm

185×185cm

185×240cm

キッチンマットサイズもあります
▶ P22

Mオセロ

M Othello

code NO.134-76238

150×150cm (正円)

ポリエステル100% パイル長10/3mm



詳細はこちら



Fleurs

住まいに彩りを添える「フルール」



ミロワール グレー



#1 アイボリー



#9 グレー

ミロワール

Miroir

code NO.134-76211

50×80cm

130×190cm

190×190cm

190×240cm

ウール55% ポリエステル20%
ナイロン18% レーヨン7%
パイル長14/10/3mm



F☆☆☆☆

タフテッド

日本製

詳細はこちら



フェリシア パープル



#19 パープル



#9 グレー



#2 ベージュ

フェリシア

Felicia

code NO.134-41086

130×190cm

190×190cm

190×240cm

ナイロン100%
パイル長12/9/3mm



詳細はこちら



F☆☆☆☆

タフテッド

日本製

床暖対応

タフテッド

日本製



コラベル ライトグリーン



#1 アイボリー



#51 ライトグリーン



#19 パープル

コラベル

Corabel

code NO.132-86536

130×190cm

190×190cm

190×240cm

ポリエステル60% ナイロン40%
パイル長9/7/3mm



詳細はこちら



F☆☆☆☆

タフテッド

日本製

床暖対応

タフテッド

日本製

GRUNGE

style

糸が織りなす豊かな質感のラグ



グラニテ チャコール

グラニテ

Granite

code NO.134-76432

130×190cm

190×190cm

190×240cm

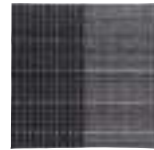
ポリプロピレン88%
ウール7% ポリエステル5%
パイル長12/4mm



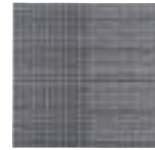
F☆☆☆☆



日本製



#6 チャコール



#9 グレー

詳細はこちら



デザート イエロー

デザート

Desert

code NO.134-76467

130×190cm

190×190cm

190×240cm

ポリプロピレン69% ウール31%
パイル長9.5/5.5/3mm



F☆☆☆☆



日本製



#12 イエロー



#2 ベージュ

詳細はこちら



ウェーブヒル ネイビー

ウェーブヒル

Wave hill

code NO.134-76475

130×190cm

190×190cm

190×240cm

ウール78% ポリエステル13%
ナイロン9%
パイル長12/6mm



F☆☆☆☆



日本製



#49 ネイビー

詳細はこちら



NeoRoots GRANWOOL

3ヶ国のウールの特徴をカーペットに



ジップスコット ネイビー

ジップスコット

Zipscot

code NO.134-10342

130×190cm

190×190cm

190×240cm

ウール100%

パイル長9/3.5mm



#1 アイボリー



#49 ネイビー

詳細はこちら



ウールスノー グレージュ

ウールスノー

Wool snow

code NO.134-10350

130×190cm

190×190cm

190×240cm

ウール100%

パイル長9/3.5mm



#47 グレージュ



#3 ブルー

詳細はこちら



カバ アイボリー

カバ

Kapa

code NO.134-10369

130×190cm

190×190cm

190×240cm

ウール100%

パイル長8/4mm



#1 アイボリー



#9 グレー

詳細はこちら



NeoRoots

伝統が進化するデザインカーペット



リトラン アイボリー

リトラン

Lilitran

(Lili/花 + tranj/メダリオン)

code NO.134-40667

130×190cm

190×190cm

190×240cm

ナイロン100%

パイル長8/5/2.5mm



#1 アイボリー



#2 ベージュ



ハナソワ ブルーグレー

ハナソワ

Hanasoie

(hana + soie/絹)

code NO.134-40675

130×190cm

190×190cm

190×240cm

ナイロン100%

パイル長10/6/3mm



#69 ブルーグレー



#2 ベージュ



アフタレム ブラウン

アフタレム

Akhtarem

(akhtar/星 + hem/額縁)

code NO.134-72631

130×190cm

190×190cm

190×240cm

ポリプロピレン100%

パイル長8/5/2.5mm



#1 アイボリー



#8 ブラウン

むじのラグ

シンプルで心地よい暮らし



お部屋に合わせた
サイズで加工いたします

テクスチャーを選ぶ



サイズを選ぶ

▶ 詳しくはP24を参照ください



ソル ブラウン



#1 アイボリー #8 ブラウン #47 グレージュ

ソル

Sol

code NO.134-76130

130×190cm

190×190cm

190×240cm

ロールより加工

code NO.

134-76165

ロール最大巾

261cm

ポリプロピレン100%
パイル長16.5/4mm



詳細はこちら



#1 アイボリー #2 ベージュ #9 グレー #47 グレージュ

エクリュ

Ecrú

code NO.134-76149

130×190cm

190×190cm

190×240cm

ロールより加工

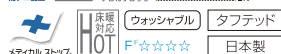
code NO.

134-76173

ロール最大巾

261cm

ポリエステル100%
パイル長16.5/4mm



詳細はこちら



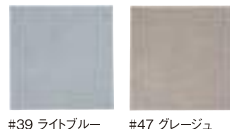
エクリュ アイボリー



ルフレ グリーン



#1 アイボリー #2 ベージュ #4 グリーン #9 グレー #38 ミント



#39 ライトブルー #47 グレージュ

ルフレ

Reflet

code NO.134-76157

130×190cm

190×190cm

190×240cm

ポリエステル100%
パイル長16.5/4mm



詳細はこちら



さらさらの、やわらかい手触りが長く続く、心地よさ



オンブレー マルチ



#3 ブルー #4 グリーン #38 マルチ #47 グレージュ

オンブレー
Ombre

code NO.134-41094

130×190cm

190×190cm

190×240cm

ナイロン100%
パイル長18/6mm

詳細はこちら

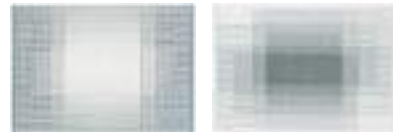


CLEARIST

透明感のある空間を実現する「クリアリスト」



フィルナス アイボリー



#9 グレー #1 アイボリー

フィルナス
Filnus

code NO.134-72836

130×185cm

185×185cm

185×240cm

ポリエステル100%
パイル長8/3.5mm



フラジール グレー



#9 グレー #1 アイボリー

フラジール
Fragile

code NO.134-72844

130×185cm

185×185cm

185×240cm

ナイロン50% ポリエステル50%
パイル長9/6/3.5mm



CaRuRu

暮らしを変える、超軽量カーペット「カルル」



#1 アイボリー



#9 グレー

ロングウッド グレー

ロングウッド

Long wood

code NO.134-76440

130×185cm

185×185cm

185×240cm

ポリプロピレン56% ポリエステル44%
パイル長7/5mm



F☆☆☆☆

タフテッド

日本製

キッチンマットサイズもあります ▶ P23



詳細はこちら



#1 アイボリー



#2 ベージュ



#69 ブルーグレー

トビー

Toby

code NO.131-39703

130×185cm

185×185cm

185×240cm

ナイロン100%
パイル長40mm



F☆☆☆☆

タフテッド

日本製

キッチンマットサイズもあります ▶ P23



詳細はこちら



CaRuRu

暮らしを変える、超軽量カーペット「カルル」



フィルム グレー



#1 アイボリー



#9 グレー

フィルム

Filme

code NO.134-72615

130×185cm

185×185cm

185×240cm

ポリエステル100%
パイル長12/8/2.5mm



リズム ミント



#37 ミント



#11 ナチュラル

リズム

Rythme

code NO.134-72593

130×185cm

185×185cm

185×240cm

ポリエステル100%
パイル長11/7/2.5mm



ワイヤーライン アイボリー



#1 アイボリー



#4 グリーン



#8 ブラウン

ワイヤーライン

Wire line

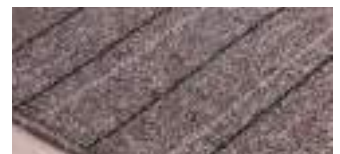
code NO.132-86544

110×130cm

170×220cm

220×250cm

ポリプロピレン100%
パイル長7mm



詳細はこちら



Caruru

暮らしを変える、超軽量カーペット「カルル」



DKラスティ チャコール

ラスティマット チャコール

DKラスティ

DK RUSTY

code NO.134-73085

170×220cm

220×250cm

ポリプロピレン100%

パイル長10/5/4mm



タフテッド 日本製

キッチンマットサイズもあります ▶ P23



#6 チャコール



#8 ブラウン

詳細はこちら



DKウッド アイボリー

ウッドマット アイボリー

DKウッド

DK WOOD

code NO.134-73107

170×220cm

220×250cm

ポリプロピレン100%

パイル長8/7/2.5mm



タフテッド 日本製

キッチンマットサイズもあります ▶ P23



#1 アイボリー



#11 ナチュラル

詳細はこちら



木質繊維ウッドヤーン

北欧フィンランドの温かみあふれる平織ラグ



WF-102 グレー

WF-102

code NO.117-45886

140×200cm

200×200cm

200×250cm

分類外繊維(紙)55%、ウール45%



#71 ホワイト



#77 グレー



#79 ブラック



WF-101 ホワイト

WF-101

code NO.117-45878

140×200cm

200×200cm

200×250cm

分類外繊維(紙)100%



#81 ホワイト



#17 Dグレー



Honeycomb Fit

ハニカムフィット

ズレや滑りに強い、高機能ハニカムグリップ



ミッドスタイル イエロー



#9 グレー



#12 イエロー



#38 ネイビー

ミッドスタイル

Mid-Style

code NO.134-72577

130×190cm

190×190cm

190×240cm

ポリエステル100%

パイル長6/4mm



F☆☆☆☆

タフテッド

日本製



オスロ ピンク



#4 グリーン



#18 ピンク

オスロ

OSLO

code NO.133-49490

140×200cm

200×200cm

200×250cm

ポリエステル100%

(リサイクルポリエステル50%使用)

パイル長5/3mm



F☆☆☆☆

タフテッド

日本製

Eleco

Design Series

暮らしを鮮やかにする手織りラグ



ノリック ターコイズ



#38 ターコイズ



#44 アプリコット

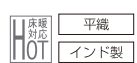
ノリック

NORIC

code NO.117-21936

140×200cm

綿100%



RAXIT

DINING RUG SERIES



モンガータ チャコール



#9 グレー



#6 チャコール



モンガータ

Mangata

code NO.134-72852

170×220cm

220×250cm

ポリプロピレン75% ナイロン25%
パイル長7/3mm



フレック グレーベージュ



#38 グレーベージュ



#10 ブラック

フレック

FLEC

code NO.134-72283

170×220cm

220×250cm

ポリプロピレン95% ポリエステル5%
パイル長7/2mm



クロスツイード グレージュ



#9 グレージュ



#13 シルバー



クロスツイード

CLOTH TWEED

code NO.117-95263

170×220cm

220×250cm

ポリ塩化ビニル70%
ポリエステル30%
(ヘム生地:ポリエステル80% 綿20%)



Mat



ジェムマット ブルー



#3 ブルー



#18 ピンク



#9 グレー

ジェムマット
Gem MAT
code NO.143-02063

アクリル100%
パイル長15mm



フック

日本製

詳細はこちら



ポチ ベージュ



#2 ベージュ

ポチ

Pochi code NO.143-02071



#3 ブルー

タマ

Tama code NO.143-02101



#12 イエロー

リス

Risu code NO.143-02098



#12 イエロー

ウズラ

Uzura code NO.143-02080

詳細はこちら



45×70cm

ポリエステル100%
パイル長15/10mm



フック

日本製



#2 ベージュ



#12 イエロー



#4 グリーン



#19 パープル

TAM-108

code NO.143-33015
50×80cm

アクリル100%
パイル長15/10mm



フック

日本製

Kitchen Mat



ポント
Ponto

code NO.132-85750

45×180cm

45×240cm

ポリエステル100%
パイル長10/3mm



詳細はこちら



オセロ
Othello

code NO.134-76203

45×180cm

45×240cm

ポリエステル100%
パイル長10/3mm



詳細はこちら



Kitchen Mat *CaRuRu*



ソリッディー
SOLIDY

code NO.131-26512

45×60cm

45×120cm

45×180cm

45×240cm

45×270cm

ポリエステル100%
(リサイクルポリエステル50%使用)
パイル長10mm



Kitchen Mat *Caruru*



ロングウッドマット Long wood MAT

code NO.134-76459
45×180cm
45×240cm

ポリプロピレン56% ポリエステル44%
パイル長7/5mm



詳細はこちら



トビーマット Toby MAT

code NO.131-39711
45×75cm
45×180cm
45×240cm

ナイロン100%
パイル長40mm



詳細はこちら



ラスティマット RUSTY MAT

code NO.134-73093
45×180cm
45×240cm

ポリプロピレン100%
パイル長10/5/4mm



詳細はこちら



ウッドマット WOOD MAT

code NO.134-73115
45×180cm
45×240cm

ポリプロピレン100%
パイル長8/7/2.5mm



詳細はこちら



バスク VASKE

code NO.131-35872
45×60cm
45×120cm
45×180cm
45×240cm
45×270cm

ポリエステル100%
パイル長10mm



SIZE ORDER RUG

お部屋に合わせた サイズオーダーラグ

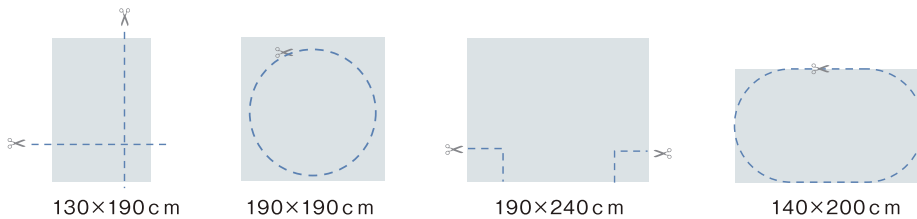
minimal luxe

むじのラグ

お部屋の間取りやライフスタイルに合わせて
自分だけのピッタリサイズに仕上げます。
マットサイズから260×900cmサイズまでオーダー可能。
1cm単位でカット可能です。



既成サイズ（サービスサイズ）からのサイズ加工が可能です。 ※ミニマルリュクスシリーズ対応

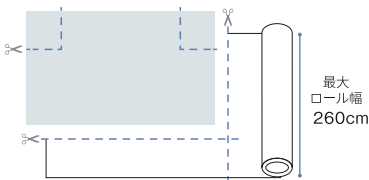


*サイズ内加工について
ラグサイズ内であれば、幅、長さ方向のカット、
柱周りのくり抜き、変形などに対応いたします。
別途カット・加工料金が必要です。

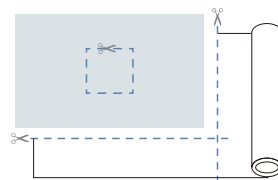


ロール反からのサイズ加工（例） ※むじのラグシリーズ対応

■ 柱周りのカット

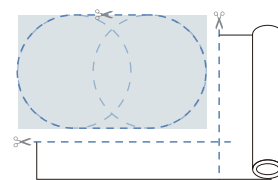


■ 中央のくり抜き



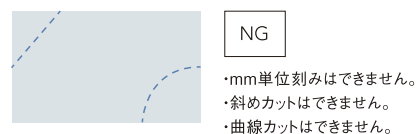
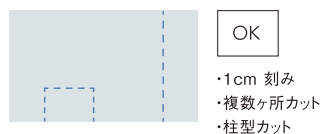
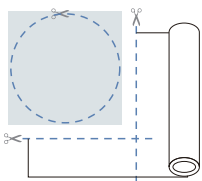
※製法上、1辺50cm以下の
くり抜きはできません。

■ 楕円のカット



※楕円くり抜きの場合
短辺を直径とした半円が円周となります。

■ 正円のカット



※柄模様のある場合、サイズにより模様の方向が変わります。

※ロール反をカットした際に出るロス生地は同送でかかえますので、ご了承願います。

※斜めカットや曲線カットはできません。

※出荷時はサイズにより荷姿が異なります。

マットサイズ～260×350cmまで折り畳み、それ以上は丸巻になります。

※むじのラグシリーズ／ロール最大巾 261cm minimal luxe／ロール最大巾 190cm

HOW TO BEST

上手なラグの選び方

ラグのやさしい役割

1. 断熱・保温効果のあるラグは冬の暖房はもちろん、夏の冷房効果も高まるので省エネです。
2. 万一転んでも衝撃を和らげ、舞い上がるホコリもダストポケット効果でお部屋の空気をきれいに保ちます。
3. フローリングに比べ、歩いた振動を抑えたり足を疲れにくくさせる効果があります。

お部屋ごとのラグの使い方

Living room

家族があつまる居間には、心休まるくつろぎ感を。テイストにあった色柄のラグを敷くことで、空間を美しく演出する効果があります。フロアスタイルなのか、ソファスタイルなのかによって、タッチ感やテクスチャーをお選びください。

Dining room

ダイニングチェアの音や床のキズを防止します。遊び毛が少なく汚れにくい丈夫な素材であり凹凸がないタイプがお勧めです。家具のサイズに合ったものをお選びください。

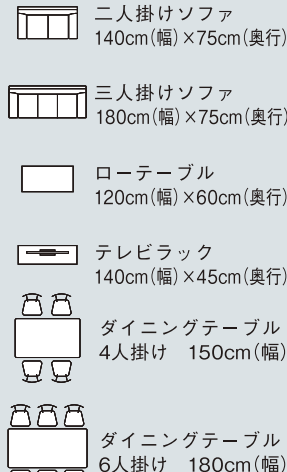
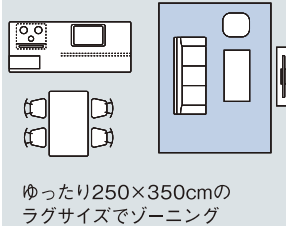
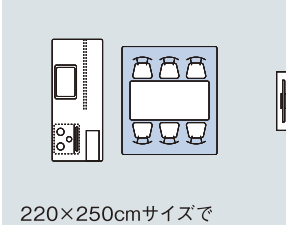
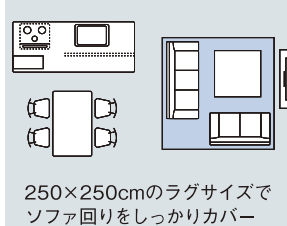
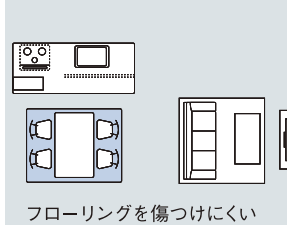
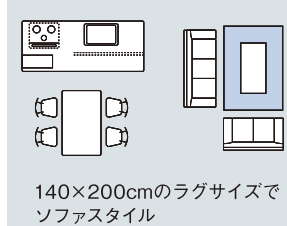
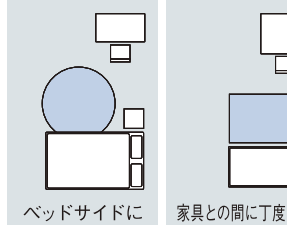
Bed room

ラグを敷くことで、足元の冷えをやわらげ、吸音性にすぐれているので、部屋を静かにする効果があります。ホコリを舞い上げにくくするラグは寝室にぴったり。安眠を考えたりリラックスできる色柄をお選びください。

Kids room


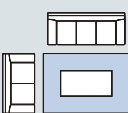
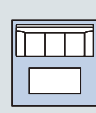
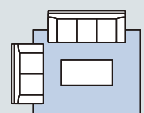
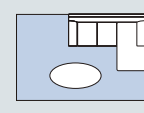
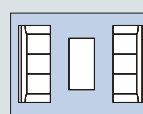
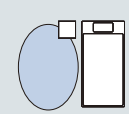
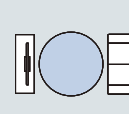

子供がはしゃいでも大丈夫な防音の役割や、床のキズや汚れを防止する役割があります。また健康を考えて、遊び毛の出にくい素材選びも重要です。

RUG IN ROOM 空間に合ったラグを選ぶ

 <p>二人掛けソファ 140cm(幅)×75cm(奥行)</p> <p>三人掛けソファ 180cm(幅)×75cm(奥行)</p> <p>ローテーブル 120cm(幅)×60cm(奥行)</p> <p>テレビラック 140cm(幅)×45cm(奥行)</p> <p>ダイニングテーブル 4人掛け 150cm(幅)</p> <p>ダイニングテーブル 6人掛け 180cm(幅)</p>	 <p>ゆったり250×350cmのラグサイズでゾーニング</p>  <p>220×250cmサイズで6人掛け</p>	 <p>250×250cmのラグサイズでソファ回りをしっかりカバー</p>  <p>フローリングを傷つけにくい170×220cmの4人掛けサイズ</p>	 <p>140×200cmのラグサイズでソファスタイル</p>  <p>ベッドサイドに150×150cm 家具との間に丁度良い100×140cm</p>
--	--	---	---

RUG WITH SOFA ソファに似合うラグを選ぶ

1人でDVDを見るパーソナルなスペースから、ご家族が集まる広いリビングスペースまで、いろいろなソファとラグのレイアウトで機能的でかつ快適なスペースが生まれます。お気に入りのソファと、円形なども含めた、多様なラグサイズのベストな組合せで様々なインテリアライフをお楽しみください。

<p>■ 100cm×140cm</p> 	<p>■ 140cm×200cm</p> 	<p>■ 200cm×200cm</p> 	<p>■ 200cm×250cm</p> 	<p>■ 200cm×300cm</p> 
<p>■ 240cm×330cm</p> 	<p>■ 140cm×200cm (正楕円)</p> 	<p>■ 150cm×150cm (正円)</p> 	<p>■ 200cm×200cm (正円)</p> 	

FUNCTION & SPECIAL QUALITY

主な機能性・特性について



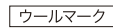
防ダニ加工

ダニが嫌がる成分を用いダニを寄せつけず追い出す忌避効果があります。「インテリアファブリックス性能評価協議会」の基準をクリアした防ダニ加工です。



メディカルシート

清潔で安全性の高い医療用資材を使用し、水流のみで繊維を絡めているので衛生的です。肌や床面、環境にも優しいカーペット裏材です。



ウールマーク

厳しい品質基準に合格した新毛100%のウールマーク商品です。上質なウールであることの証明です。



アレルブロック®

ダニのフンや死骸さらにスギ花粉アレル物質を吸着することで、安心・快適・クリーンな室内環境を作ります。



メディカルストップ®

肌にやさしい、清潔で安全性の高い医療用資材を使用した裏材に、フローリングなどの上ですべりにくい、滑り止め加工をプラス。ダイワボウとスミノエが共同で開発しました。床暖房やホットカーペットカバーとしてもご使用いただけます。



ホットカーペット・床暖対応

耐熱加工をし、ホットカーペットや床暖房の熱に強い製品です。カバーとしてご使用になる際は、ホットカーペット、床暖房メーカーの取扱説明書に従ってください。



トリプルフレッシュ®II

ペット臭やタバコ・生活臭、家具などから発生するホルムアルデヒドを、水やCO₂など無害な成分に吸着・分解。



メディカルサイレンス

メディカルストップ®に室内の騒音を遮音する防音機能をプラス。清潔で安心・快適な裏材です。



F☆☆☆☆

インテリアファブリックス性能評価協議会が定めた自主基準によるVOC(ホルムアルデヒド)放散の等級区分を表示した統一マーク。F☆☆☆☆は放散速度5μg/m²h以下の最上位の性能です。



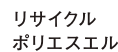
防炎

日本防炎協会の防炎性能試験に合格した防炎製品です。消防法により公共の建物と同様、11階または31m以上の高層階の一般居住者にも内装材に防炎製品を使用することが義務付けられています。



ハニカムフィット

グリップ力の優れたタイヤ跡のハニカムデザインがフローリングとしっかりフィット。ズレや滑りに強い機能性とデザインを兼ねた、新しい滑り止めです。



リサイクルポリエステル

リサイクルポリエステル

使用済みのペットボトルから再生されたリサイクルチップを使用しています。



滑り止め

フローリングなどの床材上で使用していただいた場合でもラグやマットが滑りにくい加工を施した製品です。



サイズオーダー

お客様のご注文にあわせ、ロール反らご希望のサイズへ加工いたします。カーペットの周囲は、ほつれない様にオーバーロック加工で仕上げます。



リサイクルウール

リサイクルウール

生産工程で発生する糸くずや裁断くず、着用後の服を選別し、わた状に加工した繊維を使用しています。



遊び毛防止

フィラメント(長繊維)を使用しているので、遊び毛や抜け毛、毛玉の発生が非常に少ない製品です。



イージーオーダー

既成サイズよりご希望のサイズへ加工いたします。カーペットの周囲は、ほつれない様にオーバーロック加工で仕上げます。

SUMINOE FURMILY!

ペットと飼い主さんの
“快適な室内空間”を
叶える

家族が暮らす空間。
人もペットもみんながくつろげる
“快適な空間”づくりを
お手伝いします。

ペットのための 歩きやすいお部屋づくり

フローリングは滑りやすいため、ペットの足腰に負担がかかたり滑って怪我をしてしまう可能性があります。ペットが歩きやすいお部屋にするために、ラグやマットを敷くことをお勧めします。

※滑りやすいフローリングでは歩行時のふんばりがきかず足の関節や筋肉を傷めてしまうことがあります。



飼い主に嬉しい3POINT ※スコスワリ、コウバコスワリ、イヌカオ、ネコカオは除く



お掃除
ロボットにも
対応*

POINT 1 お掃除が簡単

ラグに落ちた抜け毛がからまない製法で作っているため、ご家庭の掃除機で楽に取り除くことができます。



POINT 2 気になるペット臭を 1日中消臭

ニオイが気になってお掃除や換気に忙しいあなたを、カーペットがそっとお手伝い。スプレー型消臭剤と比較し、約1.3倍^{※1}も消臭効果が高いことが実証されました。

※1 市販品スプレー型消臭剤(A社)を使用。



POINT 3 安全・安心の 滑り止め加工

掃除機をかけても、ペットが走りまわっても、カーペットがズレにくい滑り止め加工付きです。



消臭加工

ペット臭やタバコ・生活臭、ホルムアルデヒドを、水やCO₂など無害な成分に吸着・分解。

トリプルフレッシュ II と光触媒との違い

夜間やカーテンを閉めきった状態でも作用

光触媒は日光、外光がある時のみ消臭しますが、トリプルフレッシュ II は空気中の酸素を使って分解するため光源がなくとも24時間消臭。夜間及び外出時にカーテンを閉めきった部屋でも効果を発揮、外出から戻った時にも効果を期待できます。

トリプルフレッシュ II が吸着分解しない臭い

お香・線香・香水・芳香剤・トルエン・キシレン等の芳香族化合物、カビ臭と言われる物質群は分子構造が複雑なため、カビも、非常に種類が多く複雑な分子構造のために「トリプルフレッシュ II 加工済みカーペット」では分解反応はしません。エアコン使用時に出る特有の臭気についても分解しにくい物質群と考えられます。

TOPIC 01 耐洗濯性

クリーニングメンテナンス5回後も消臭性を保持しています。また熱・湿度にも強く、触媒作用によるサイクル消臭ですので効果は長期にわたって発揮されます。

TOPIC 02 安全性

トリプルフレッシュ II はSEK基準に準じた安全性が確認されています。

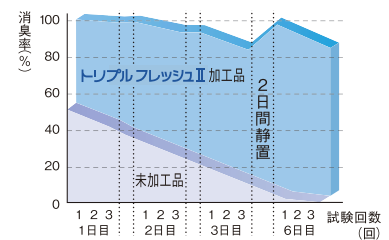
TOPIC 03 実用性

トリプルフレッシュ II のホルムアルデヒド消臭効果はトリプルフレッシュ II カーペットを敷いた直後からニオイ成分をどんどん吸収し消臭して、試験では約2時間後にはほぼ100%消臭します。加工製品はサイズが大きいかほど、消臭効果もアップします。6畳のお部屋なら2畳のカーペットをおすすめ致します。

TOPIC 04 高いサイクル消臭性能

1日の連続試験では性能はダウンしますが、一晩静置することで効果が回復。2日間静置することで大幅に性能が回復します。

●アセトアルデヒド繰り返し消臭試験



<試験方法> 試料カーペット: 200cm²、容器: 2L テドラーバック、悪臭ガス: アセトアルデヒド 500mL、初期濃度: 80ppm、放置時間: 120min、一定時間ごとにガス検知管で濃度を測定。
消臭率(%) = (初期濃度 - 測定濃度) / 初期濃度 × 100

※アセトアルデヒドは、タバコの煙や接着剤に含まれている物質です。

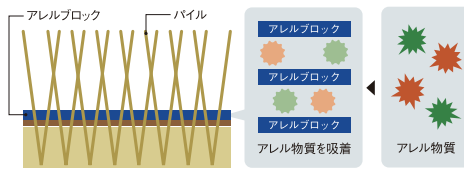
アレル物質を吸着

ダニのフンや死骸、さらにスギ花粉のアレル物質を吸着することで、安心・快適・クリーンな室内環境を作ります。

TOPIC 01 天然鉱物由来の無機系抗アレル物質剤がスギ花粉やダニの死骸やフン等のアレル物質に作用。

掃除機では取れにくい、根元部分のアレル物質を抑えます。
※室内に浮遊している花粉には効果がありません。

●アレルブロック加工カーペット



TOPIC 02 専門家も低減効果を実証。

アレル物質剤のスギ、ヒノキ、カモガヤ、ブタクサの各花粉アレル物質のタンパク質量低減を電気泳動法により確認しました。これにより、抗アレル物質剤の植物性アレル物質に対する低減効果が明らかになりました。



信州大学繊維学部
木村隆 教授

※試験方法:SDS-PAGE電気泳動

①室内に存在するアレル物質

スギ花粉は知らない間に室内に入り込み、ダニは死んでも、死骸や、フンなどのアレル物質は残ります。

②掃除機をかけても...

とくにカーペットの根元部分は取れにくいもの。

③チリやホコリに吸着して室内に飛散

人が歩くことで舞い上がったアレル物質は、空気の流れで、カーテン・カーペットの表面に付着しやすくなります。

TOPIC 03 安全性

この薬剤は、直接肌に触れたり、口に入ったりしても大丈夫。
動物実験でも、良好な結果を確認しています。

●薬剤の安全性データ(SEKマーク基準)

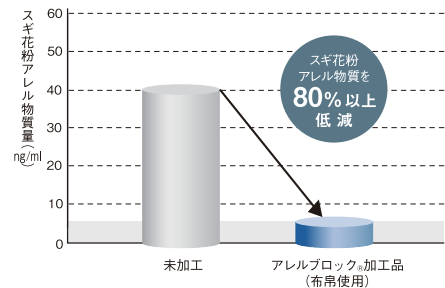
項目	薬剤の安全データ	SEK基準(参考)
経口毒性(LD50)	2,000mg/kg 以上	2,000mg/kg 以上
変異原性(Amesテスト)	陰 性	陰 性
皮膚刺激性試験	無刺激性	無刺激性 or 弱刺激性
皮膚感作性試験	陰 性	陰 性

※一般社団法人繊維評価技術協議会の抗菌防臭加工の安全性基準に準じています。

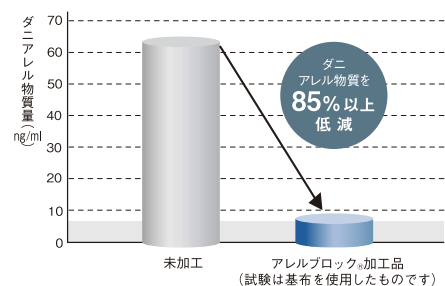
TOPIC 04 ハウスダストの代表的なアレル物質であるスギなどの花粉やダニ・犬・猫の毛やフケについて低減効果が明らかになりました。

低減性能(アレル物質濃度はELISA法によって測定)

●スギ花粉アレル物質低減性能



●ダニアレル物質低減性能



●代表的な花粉飛散時期とダニ生息時期

	スギ	ヒノキ	白樺	カモガヤ	ブタクサ	ダニ	イヌの毛やフケ	ネコの毛やフケ
1月						●	●	●
2月	●					●	●	●
3月	●	●				●	●	●
4月	●	●	●			●	●	●
5月		●	●	●		●	●	●
6月			●	●		●	●	●
7月				●		●	●	●
8月					●	●	●	●
9月					●	●	●	●
10月					●	●	●	●
11月						●	●	●
12月						●	●	●

TOPIC 05 洗濯・洗淨OK

洗濯しても抗アレル物質機能を保持します。



防ダニ加工

「インテリアファブリックス性能評価協議会」の基準をクリアした防ダニ加工。ダニを寄せつけない忌避効果で、ダニの死骸でのアレル物質の心配がありません。

TOPIC 01 ダニの忌避効果

ダニが嫌がる成分を用いダニを寄せつけない効果があります。

※ダニを寄せつけない忌避性による「防ダニ加工」です。ダニを殺してしまうタイプではありませんので、ダニの死骸がアレル物質となることが少なくなりました。

TOPIC 02 効果持続性

今までの加工に比べ効果の持続性に優れています。効果の持続性については熱処理の加速テストで調査されています。

TOPIC 03 安全性

使用している薬剤は経口毒性、皮膚刺激などの厳密な試験を繰り返して安全性が立証されています。

TOPIC 04 加工方法

裏加工剤にダニの忌避剤(ダニが嫌がり近づかない薬剤)を加工しています。積極的にダニを殺す殺虫剤ではありません。

※防ダニ効果をより高めるためには、日常のお掃除がとても大切です。

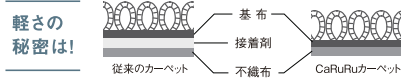
CaRuRu

超軽量カーペット

従来とは異なる特殊な裏材の接着方法で、軽量化が実現!

POINT 1 自社同等品から大幅に軽量化!

37% Down 重量比



従来、カーペットは毛足を接着剤で固定していましたが、CaRuRuは接着剤を使わない新製法、従来品と比較して37%軽減しました。※自社製の従来品との比較です。

POINT 2 自社同等品から大幅にスリム化!

24% Down 体積比



185cm角カーペットの重さが約2.3kg。20のペットボトルより少し重いくらいです。



洗濯機の使用OK! ドライクリーニングも大丈夫。※



軽量だから干すのも簡単。天日干しでも劣化しにくい素材です。



接着剤を使用していないので小さくたたんでもシワが付きにくい。



薄さのメリットを活かして、はさみでカットが簡単にできます。

※洗濯機の容量は2畳サイズは5kg以上、3畳サイズで8kg以上をご使用下さい。ただし指定容量以上であっても、洗濯槽の形状によってはカーペットが洗濯槽に入らない場合があります。この場合無理に洗濯機に押し込まず、手洗いで下さい。

Honeycomb Fit

ハニカムフィット

滑り止め加工

裏面に滑り止め加工を施し、ズレや滑りからしっかり守ります。

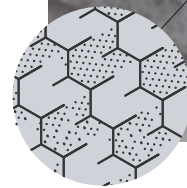
TOPIC 01 | **ズレや滑りに強い、高性能グリップ。**

グリップ力に優れたタイヤ跡のハニカムデザインが、フローリングとしっかりフィット。滑りにくい機能性とデザインを兼ね備えた、新しい滑り止めです。一般的な滑り止め加工ラグと比べ、1.6倍のグリップ効果があります。

※当社製滑り止め加工ラグとの滑り加重試験比較・自社基準です。

TOPIC 02 | **通気性に優れた快適な滑り止め加工。**

少ない接地面積の滑り止めで、適度な通気性があるため、快適にお過ごしいただけます。小さなお子様やご年配者のいらっしゃるご家庭でも安心してお使いいただけます。



オシャレなデザインで滑りにくい!

メディカル シート

肌にも床にも、やさしい裏材

POINT 1 医療用素材なので肌にも安心

赤ちゃんのおしり拭きにも使用される、清潔で安全性の高い医療用資材を使ったカーペット裏材ですので、安心してお使いいただけます。

POINT 2 衛生的で環境にもやさしい素材

製造の際、一切の接着剤を使用せず、水流のみで繊維を絡めているので、衛生的で床面にも環境にもやさしいカーペット裏材です。

POINT 3 レーヨン繊維でしなやかな風合い

メディカルシートはダイワボウと住江織物が共同で開発したレーヨン繊維のカーペット裏材です。

メディカル ストップ®

やさしい裏材+すべり止め



肌にやさしく、清潔で安全性の高い医療用資材を使用した裏材に「すべり止め加工」をプラス。

小さなお子様、ご高齢者のいらっしゃるご家庭にも、安心・安全な滑り止め加工が付きました。床暖房などに使用しても性能変化しにくく、フローリングなどにも転移しにくい優れた素材を使用しています。

メディカル サイレンス

やさしい裏材+防音



メディカルストップ®に室内の衝撃音を階下に漏らさない「防音機能」をプラス。

絨毯のお手入れ方法

日常のお手入れ方法は…

1週間に1～2回、パイルの目の反対方向に掃除機をかける程度で良いでしょう。あまりしつこくかけすぎると、かえてパイルを傷める事になってしまいます。又、絨毯の下の掃除もお忘れないように。

月に2回程度は…

月に2回は雑巾かけをして下さい。中性洗剤1～2杯をバケツ1杯のぬるま湯に溶かし、雑巾を固く絞って、強く拭いてください。

年に1度は…

外に持ちだし、絨毯の裏側から棒などで軽くたたき、ゴミやホコリをたたき出してください。そして2～3時間裏返しのまま陰干ししてください。

ダニを発生させないためには…

ダニは畳や毛布などあらゆる場所にいますが、条件さえ断れば繁殖は防げます。その為には、

●1週間に2回以上の掃除をすること。

特に夏場、大掃除をするのも良いでしょう。

●風通しをよくする。

窓を開けて乾燥させることが大切です。湿度45%以下の場合、ダニはほとんど死滅します。

●掃除機は、できるだけ能力の大きいものを使用。

人のよく通る場所は、念入りに掃除します。

汚れのひどい時や部分的な汚れには…

経験のあるクリーニング店に任せるのが最良です。適当な専門店が見つからない場合は、弊社担当員にご相談ください。部分的な汚れには、市販されているクリーナーでも十分ですが、色落ちしない事を確かめてからお使いになる方が良いでしょう。汚れは、周囲から中心に向かって取っていくとムラになりにくいようです。又、化学洗剤は必ず薄めて使ってください。汚れを取った後は、必ず毛並みをそろえて、よく乾かしてください。汚れ落としは、時間を置かずスグ処置する事が一番です。落とし方については下記の表記を参考にしてください。

●油脂・糖分

住居用洗剤(マイベツ等)を少量たらしお湯で雑巾を絞り、強く拭きます。あとは、きれいな布で拭き取り、これを繰り返します。

●インク・墨

まず、吸取紙によく吸い取らせませす。そのあとで牛乳を少したらし、ブラシでよく叩いてから、お湯で絞った雑巾で拭き取ります。

●酒類

汚れた部分に塩をのせ、ブラシで叩いたあとから、水をふくませたスポンジできれいに拭きます。

●チョコレート

ホウ砂粉末をまき、20分ほど冷水中に浸した布で拭き取ります。これが乾いたら電気掃除機で吸い取ります。

●ガム

まるめながらつまみとり、シンナーで拭き取ります。取れないときは、ドライアイスで冷やし、固まったものを粉にして取り除きます。

●卵

冷水を布につけて軽くこすり取ります。

●牛乳

ぬるま湯に浸した布で軽くこすり取ります。牛乳に熱湯は禁物ですから注意してください。

●ペンキ

ついた直後であれば、テレピン油をつけた布で柔かくこすれば取れます。乾いてしまったものは、専門家に任せられた方が無難です。

●泥

よく乾かしてから、電気掃除機で吸い取ります。あとは、ぬるま湯で拭き取ります。

●靴ずみ

歯ブラシにベンジンをつけ、汚れたところを叩くようにして取ります。

●ふん(犬、猫など)

漂白剤入りのクレンジャーを盛り上げ、べとべとしたものを吸い取らせてください。乾いから掃除機の隙間ノズルで吸引してください。漂白剤は殺菌作用があり臭気も消えます。

●タバコの焦げ

オキシフルをつけた歯ブラシでブラッシングすると、焦げた部分が目立たなくなります。

※ただし、長時間たってしまった汚れの原因のわからないものは、大手クリーニング店など専門家に相談ください。

メンテナンス商品

ラグ専用洗濯ネット

家庭用洗濯機で、**カーペットを痛めずにお洗濯できます。**

本商品洗濯ネットは洗濯機にそのまま入るサイズです。洗濯ネットの底部分に厚手の生地を使用しているため、洗濯機モーター羽根部分によるやぶれ、裂けに強く丈夫です。

ラグ専用洗濯ネット

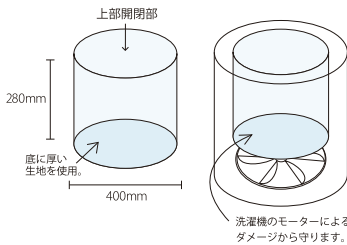
code NO.139-64992 #5

サイズ：直径400mm×高さ280mm

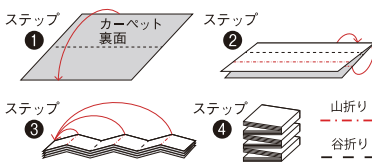
使用生地下部：オックス生地

上・側面：メッシュ

出荷単位：5枚/パッケージ



折りたたみ方(190×190cmサイズの場合)



ドラム式不可

本品は脱水時に脱水槽が水平に回転するタイプの洗濯機に合わせて開発されました。ドラム式洗濯機は使用しないでください。

カーペットクリーナー

2ステップで汚れを落とします。

汚れを吸い取るパウダーと、汚れを浮き立たせるリキッドタイプの2ステップ洗剤。汚れ除去後のパイル面の風合いキープに優れた、カーペット専用クリーナーです。

- 01 こぼれすぐの液体汚れに[パウダータイプ] こそすことなく風合いへのダメージを抑えながら汚れを吸い出してくれます。
- 02 時間が経って乾燥した汚れに[リキッドタイプ] 汚れを浮き立たせ、布など押し当てて汚れを落とすことができます。



カーペットクリーナー

code NO.139-65018 #1

●パウダータイプ(01)

容量：110g
成分：界面活性剤(28%脂肪酸カリウム)、結晶セルロース、炭酸水素ナトリウム
液性：弱アルカリ性

●リキッドタイプ(02)

容量：250ml
成分：界面活性剤(5%、ポリオキシエチレンアルキルエーテル、ジアルキルジメチルアンモニウム塩)、溶剤、安定化剤
液性：中性

個装入数：(パウダー1本 リキッド1本)/パッケージ
出荷単位：1パッケージ

安全性について

●パウダータイプ

化粧品原料に準拠した原料で、医薬部外品原料リストに記載されている成分を使用しています。

●リキッドタイプ

飲食器用洗剤自主基準、食品衛生法の規定基準に適合した原料を使用しています。(一部一般原料使用)

試験項目	結果
ヒトパッチテスト	安全品

ケミフリーVOC吸着シート

家具引き出し内やクローゼット内の密閉空間に放散されるアルデヒド類、揮発性ガスのVOCガスを吸着するVOC吸着シート。

ケミフリーVOC吸着シート

code NO.139-65026 #1

サイズ：W100mm×H200mm

個装入数：4枚/パッケージ

出荷単位：30/パッケージ/ケース



吸着のメカニズム

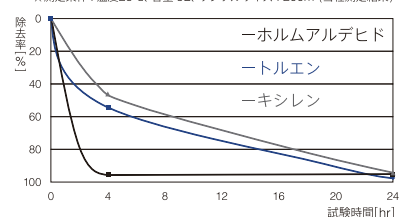
化学的吸着+物理吸着ですばやく吸着。

化学吸着+物理吸着の2つの効果を施した不織布で、シックハウス症候群の原因物質であるアルデヒドや揮発性有機化学物質(VOC)ガスをすばやく吸着します。

吸着性能

ホルムアルデヒド、VOCガス(トルエン、キシレン)除去性能評価

☆測定条件：温度28℃、容量5L、サンプルサイズ：20cm²(当社測定結果)



カーペット固定部材

フローリングを傷めずカーペットのズレ防止

粘着剤をまったく使用しないマイクロ吸盤構造の特殊吸着加工だから、のり残りの心配がなく床を汚しません。

マイクロ吸着で床を傷めない(2〜3畳用)

HOME。固定テープ30 (x1120)

code NO.139-64313 #1

サイズ：幅3cm×長さ9m×厚み0.4mm

製造国：粘着剤／アクリル系 はり紙／紙：日本製

材質：基材／不織布 吸着面／アクリル発泡体

出荷単位：10巻／ケース



クッション性を持ち合わせた固定・接着シート

裏面はドット形状の滑り止め、表面はカーペットを止めるピン形状の突起となっており、超強力な固定シートです。適度な弾力性があり、室内の防音性を高めます。

(裏面)ドット形状の滑り止め



(表面)カーペットを止めるピン形状の突起



防音ピンバック

●折りたたみ仕様	code NO.131-32458	サイズ
色名	10.ブラック	120cm×180cm
組成	ポリエステル100% (ピン部分)ポリエチレン100%	180cm×180cm 180cm×230cm

●ロール反	code NO.131-28159	ロールサイズ
		200cm巾

ギフトケース



当社オリジナルのマット用ギフトケースをご用意しています。2タイプのケースから、サイズに合わせてお選びください。

ギフトケース 大

code NO.963-20265

サイズ	H62×W33×D6cm
対応サイズ	50×80cm・55×85cm・60×90cm

ギフトケース 小

code NO.963-20281

サイズ	H47×W27×D6cm
対応サイズ	45×70cm・45×75cm

HOME。索引

18 DKウッド

18 DKラスティ

21 TAM-108

18 WF-101

18 WF-102

13 アフタレム

7 イヌカオ

11 ウェーブヒル

21 ウズラ

23 ウッドマット

12 ウールスノー

14 エクリュ

19 オスロ

9 オセロ / Mオセロ

22 オセロ(キッチンマット)

15 オンブレー

12 カバ

11 グラニテ

20 クロスツイード

6 コウバコスワリ

10 コラベル

9 シーン

21 ジェムマット

12 ジップスコット

6 スコスワリ

22 ソリッディー

14 ソル

21 タマ

11 デセルト

16 トビー

23 トビーマット

6 ニーディ

7 ネコカオ

19 ブリック

3 ハク

8 ハクメイショク

23 バスク

13 ハナソワ

15 フィルナス

17 フィルメ

10 フェリシア

15 フラジール

4 ブレイド

20 フレック

8 ベニカケソライロ

21 ポチ

9 ポント / Mポント

22 ポント(キッチンマット)

5 マール2

19 ミッドスタイル

10 ミロワール

8 メイショク

20 モーンガータ

23 ラスティマット

21 リス

17 リトム

13 リリラン

2 ルネ

14 ルフレ

16 ロングウッド

23 ロングウッドマット

17 ワイヤーライン

5 ワグ

SUMINOE SHOWROOM

スミノエ・ショールームへ、お気軽にお越しください

インテリアに関するお問い合わせ・ご相談は、「SUMINOE SHOWROOM (スミノエ・ショールーム)」へ。
カーテン、カーペットをはじめ、豊富なアイテムの展示と、最新のインテリア情報をご用意しております。
お近くのショールームへ、どうぞお気軽にお立ち寄りください。



札幌市中央区北7条西13-9-1 塚本ビル7号館2F
TEL.011-208-5631 / FAX.011-208-5621



仙台市宮城野区扇町 3-1-25
TEL.022-237-0255 / FAX.022-237-0270



東京都品川区西五反田 2-30-4 BR五反田ビル3F
TEL.03-5434-6545 / FAX.03-5434-2315



名古屋市長和区明町 3-20
TEL.052-852-8211 / FAX.052-852-0185



大阪市中央区南船場 3-11-20 4F
TEL.06-6251-9380 / FAX.06-6251-9959



岡山市南区西市 115-7
TEL.086-245-1433 / FAX.086-245-7200



広島市南区霞 2-9-6
TEL.082-255-7811 / FAX.082-255-7838



福岡市博多区斐野 5-20-3
TEL.092-592-3826 / FAX.092-592-3768



株式会社 スミノエ

<https://suminoe.jp/>

本社	〒550-0013 大阪市西区新町2-4-2 なにわ筋SIAビル6F	☎06(6537)6301	西日本支社	〒550-0013 大阪市西区新町2-4-2 なにわ筋SIAビル1F	☎06(6537)6320
	■管理本部 ■MD本部 ■営業本部		大阪営業部	■コントラクト部	☎06(6537)6320
北日本支社	〒060-0007 札幌市中央区北7条西13-9-1 塚本ビル7号館2F	☎011(208)5631	京都営業所	〒602-0042 京都市上京区新町通今出川上る元新在家町167番地2	☎075(414)2550
札幌営業部	〒060-0007 札幌市中央区北7条西13-9-1 塚本ビル7号館2F	☎011(208)5631	神戸営業所	〒652-0802 神戸市兵庫区水木通8-1-24 サンライフ水木1F	☎078(579)6511
苫小牧営業所	〒053-0833 苫小牧市日新町1-1-1	☎0144(74)7714	名古屋営業部	〒466-0034 名古屋市昭和区明町3-20	☎052(853)3519
旭川営業所	〒078-8241 旭川市豊岡11条6-3-11	☎0166(32)6401	金沢営業所	〒921-8062 金沢市新保本5-107	☎076(249)4911
帯広営業所	〒080-0023 帯広市西13条南13-4-1	☎0155(22)4131	岡山営業部	〒700-0953 岡山市南区西市115-7	☎086(245)7770
函館営業所	〒041-0811 函館市富岡町2-43-10	☎0138(44)3006	広島営業部	〒734-0037 広島市南区霞2-9-6	☎082(255)7811
仙台営業部	〒983-0034 仙台市宮城野区扇町3-1-25	☎022(237)0255	福岡営業部	〒812-0882 福岡市博多区斐野5-20-3	☎092(592)3764
青森営業所	〒030-0947 青森市浜館1-6-13	☎017(744)5121	北九州営業所	〒802-0804 北九州市小倉南区下城野2-6-22 ネット下城野1号	☎093(931)3112
郡山営業所	〒963-0201 郡山市大槻町古宇屋敷27遼藤ビル103号	☎024(962)2111	開発部		
盛岡営業所	〒020-0117 盛岡市緑ヶ丘3-18-15	☎019(663)2793	東日本開発部・東日本商環境開発部		☎03(5434)2928
東日本支社	〒141-0031 東京都品川区西五反田2-30-4 BR五反田ビル4F	☎03(5434)2928		〒141-0031 東京都品川区西五反田2-30-4 BR五反田ビル4F	
	■第一ブロック	☎03(5434)6903	西日本開発部・西日本商環境開発部		☎06(6537)6317
	■第二ブロック	☎03(5434)6771		〒550-0013 大阪市西区新町2-4-2 なにわ筋SIAビル4F	
横浜営業所	〒222-0033 横浜市港北区新横浜2-5-5 住友不動産新横浜ビル12F	☎045(478)6344	リビング部		
千葉営業所	〒260-0013 千葉市中央区中央1-11-1 千葉中央ツインビル1号館902号	☎043(223)7102	東日本リビング部	〒141-0031 東京都品川区西五反田2-30-4 BR五反田ビル5F	☎03(5434)6725
北関東営業所	〒331-0812 さいたま市北区宮原町2-23-11 ツミタビル1F	☎048(665)2231	西日本リビング部	〒550-0013 大阪市西区新町2-4-2 なにわ筋SIAビル4F	☎06(6537)6321
静岡営業所	〒422-8055 静岡市駿河区寿町7-17-2	☎054(283)1111			

住江織物株式会社

本社	〒542-8504 大阪市中央区南船場3-11-20
東京支店	〒141-8534 東京都品川区西五反田2-30-4 BR五反田ビル6F
大阪支店	〒542-8504 大阪市中央区南船場3-11-20

※仕様・規格につきましては、予告なく変更する場合があります。
※掲載写真は印刷物のため、現物と多少色相が異なる場合があります。
※掲載されている写真は、無断複製・転載禁止です。
※掲載商品の仕様は本見本帳発行時(2024年1月)のものであります。

