

このたびは、YKK AP 商品をご採用いただき、誠にありがとうございます。

### お願い

- 組立は所定のねじを使用して最後まで締め付けてください。  
締め付け不良は漏水や事故の原因になります。

### 組立の前に…

商品を正しく組立てていただくために、説明書の内容をご確認ください。  
商品の組立については、必ず本説明書に従ってください。

## 同梱部品一覧

表を参照のうえ、部品の有無をご確認ください。また、表中の○印の番号は本文中の組立図の番号と連動しています。

番号	①	②	③	④
姿図				
品名	ステンレス下枠カバー	皿タッピンねじ (φ4×8)	ステンレス下枠カバー (沓摺部)	薄バインド小ねじ (φ4×5)
品番	※右表参照	EF-4008D7	4K-14008	MS-4005
個数		N1	1	N2
備考	L=W-32	下枠カバー固定用	L=W-57	下枠カバー固定用 (沓摺部)

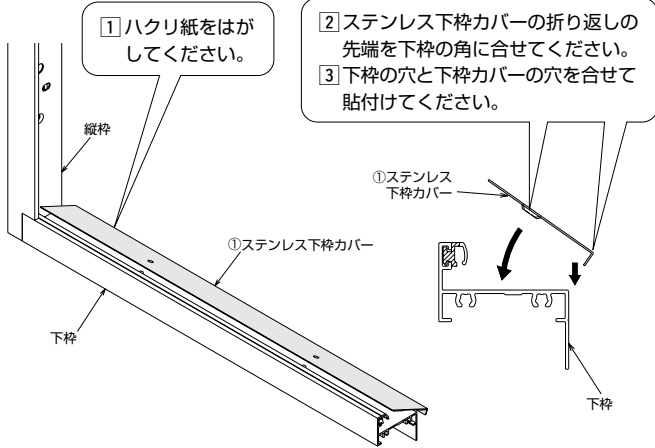
規格ユニットコード	※下枠ステンレスカバー品番	N1	N2
BS-SC-2HD-650U	4K-14010	2	2
BS-SC-2HD-785U			3
BS-SC-2HD-796U			
BS-SC-2HD-850U			
BS-SC-2HD-123UCR(L)	4K-14011 (右勝手の場合)	3	
BS-SC-2HD-169UAR(L)	4K-14012 (左勝手の場合)	4	4

## ステンレス下枠カバーの組立

### ポイント

- ステンレス下枠カバーの取付けは、ドア枠を組立てた後に行ってください。  
(図は、カバーの端面が見えるように縦枠を記載していません。)
- ステンレス下枠カバー(沓摺部)は、施工後に取付けることはできません。  
ドア枠を組立てた後、施工前に全ての部品を取付けてください。

### 1. ステンレス下枠カバーの取付

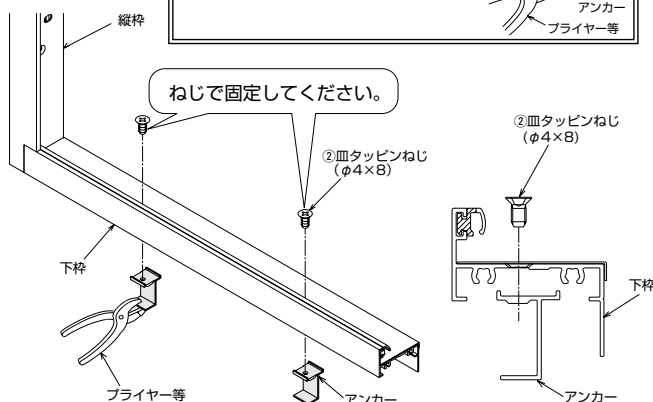
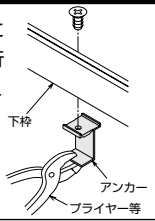


### 2. ステンレス下枠カバーの固定

②皿タッピンねじ(φ4×8)を用いて、アンカー(ドア本体セットに同梱)と一緒にステンレス下枠カバーを固定してください。  
また、この②皿タッピンねじ(Y色)はドア本体セットに同梱のアンカー取付用ねじ(色変化有)と交換して使用します。  
そのためアンカー取付用ねじは余ることになります。

### 注意

アンカー取付作業は、右図のようにアンカーをプライヤー等で支えて行い、けがをしないように注意してください。



### 注意

サッシの組立時、電動ドライバー・エアードライバー使用の際は、締め付けトルクは以下を目安に設定してください。

サッシ枠：2.0～2.5N・m(20～25kgf・cm)程度

### 3. ステンレス下枠カバー(沓摺部)の取付・固定

