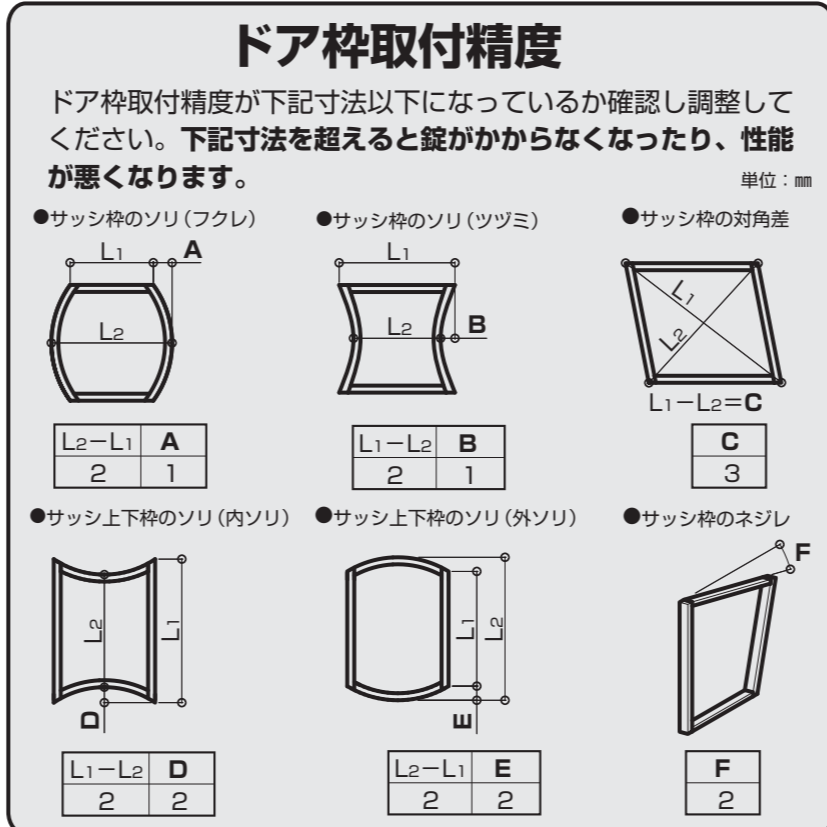


このたびは、YKK AP 商品をご採用いただき、誠にありがとうございます。

変更 半外付アングル付枠を追加しました。

- お願い**
- 商品を正しく施工していただくために、説明書の内容をご確認ください。
 - 商品の施工については必ず本説明書に従ってください。
 - 商品周辺の防水処理と商品本体のシーリングは説明書に従って必ず行ってください。漏水は、家屋や家財を傷める原因になります。
 - 取付けは所定のねじを使用して最後まで締め付けてください。締め付け不良は漏水や事故の原因になります。
 - 取付開口部の水平・垂直、対角寸法およびねじれないことを確認してください。取付開口部の精度が悪いと商品本来の機能を発揮できず、家屋の損害の原因になります。
 - 施工完了後、説明書の調整方法通り、調整が行われていることを確認してください。調整不良は操作不良や異常音の原因になります。
 - 取扱説明書・使い方とお手入れガイドブックをお施主様にお渡しください。

本説明書は専門知識を有する業者様向けの内容となっております。誤った方法で作業を行うと、不具合につながるおそれがあります。作業には危険が伴いますので、専門知識を有する業者様が行ってください。



チェックシート 取付時、下記項目の確認をしてください。

項目	チェック欄
① 取付時、トルクの調整をしましたか？	
② 水平・垂直を確認しましたか？	

同梱部品一覧

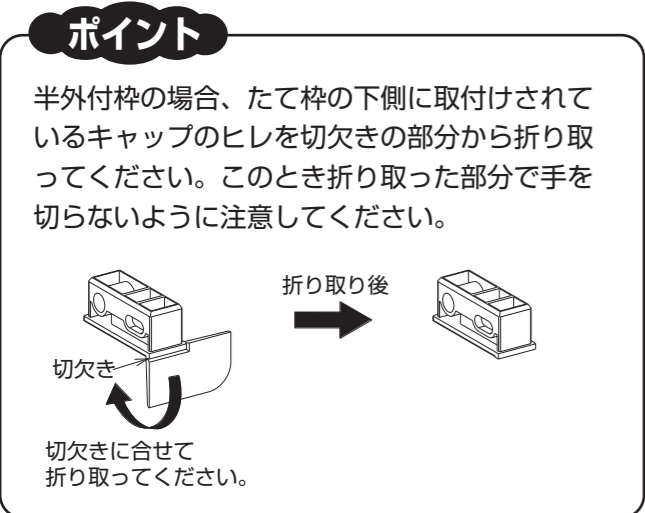
番号	①	②	③	④	⑤
姿図					
品名	皿木ねじ (φ3.5×25)	皿木ねじ (φ3.5×40)	皿木ねじ (φ3.8×50)	ねじり釘	皿木ねじ (φ3.1×20)
品番	WF-3525	WF-3540	WF-3850	K-6606A	WF-3120
個数	内付枠 2~4 半外付枠 - 半外付アングル付枠 -	2~4 7~12 2~4	2~4 2~4	8~20 8~20	- 8~20
備考	上枠取付用	たて枠取付用	上枠取付用	枠取付用	枠アングル部取付用

※ねじの本数はサイズにより変わります。

1. 枠の取付

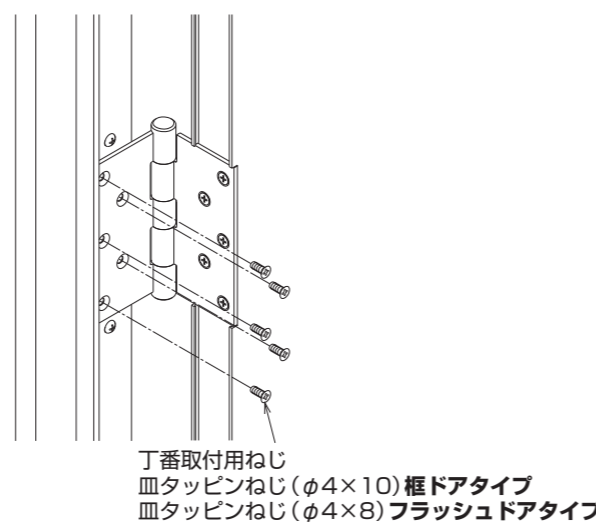
お願い

下げ振り・水準器を使用し、取付開口部の水平・垂直、対角寸法およびねじれない事を確認してください。取付開口部の精度が悪いと商品本来の機能を発揮できず、家屋の損害の原因になります。

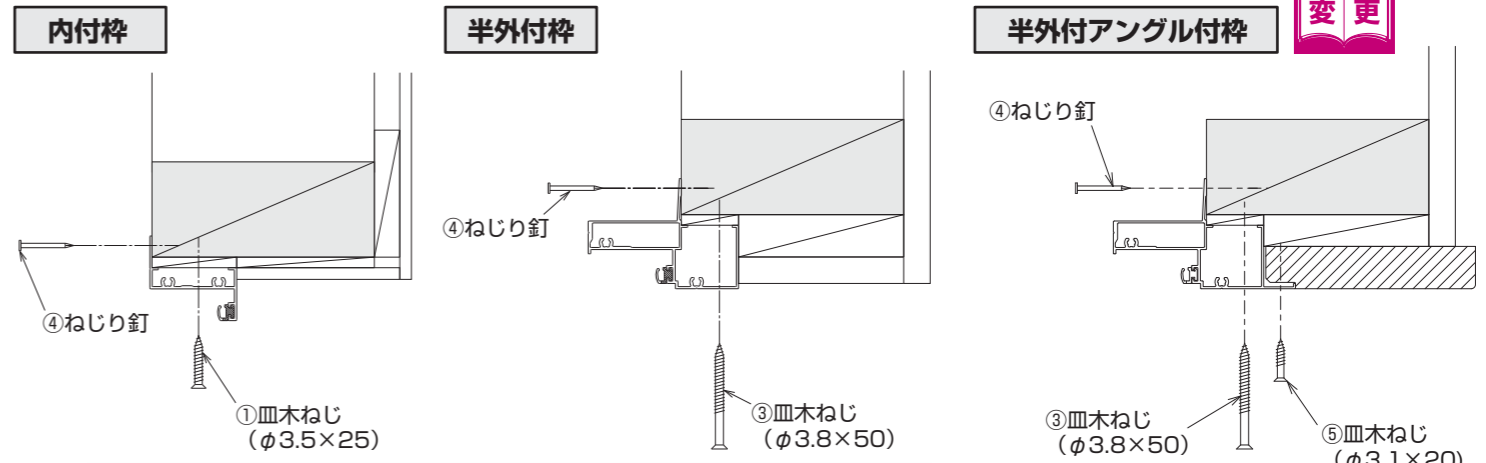


- ① ドア枠にドア本体を組み込み、枠と丁番を取付ねじで固定してください。
※ドア本体のタイプにより、取付ねじが異なりますのでご注意ください。

枠 ドアタイプ：皿タッピンねじ (φ4×10)
フラッシュドアタイプ：皿タッピンねじ (φ4×8)
 ※枠ドアレバーハンドルタイプ、フラッシュドアタイプの丁番および取付ねじは、錠セットと同梱されています。



- ② 上枠位置と左右たて枠の位置を確かめながら、上枠中央のヒレ部をねじり釘で仮止めてください。次に再度、水平・垂直を確認してください。
- ③ 上枠、たて枠ヒレ部をねじり釘で本付けしてください。次に内部を木ねじで固定してください。



注意

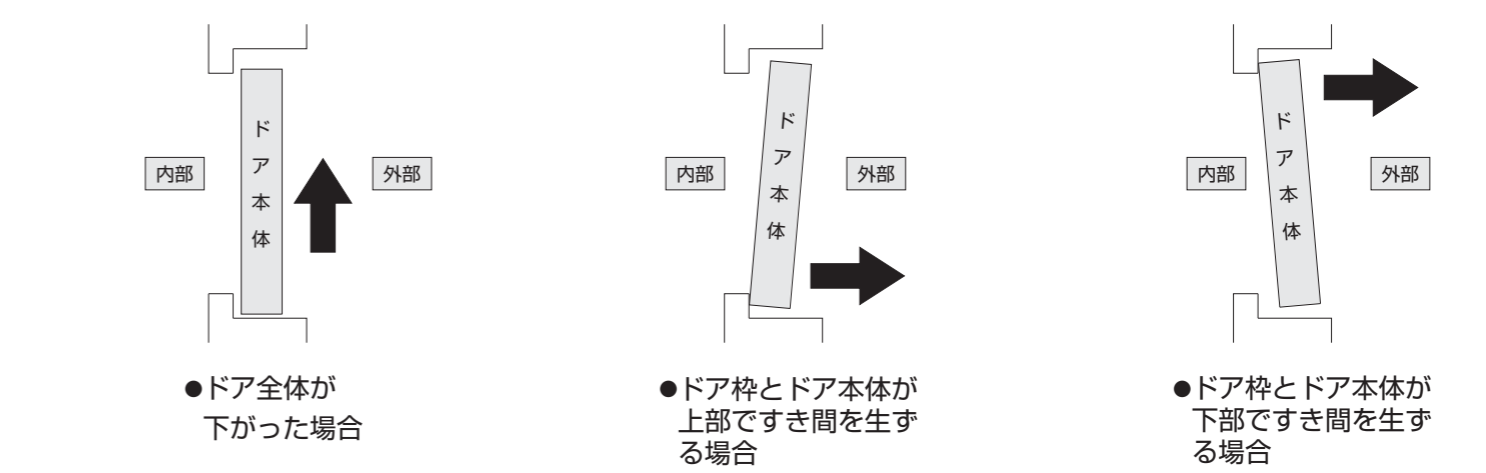
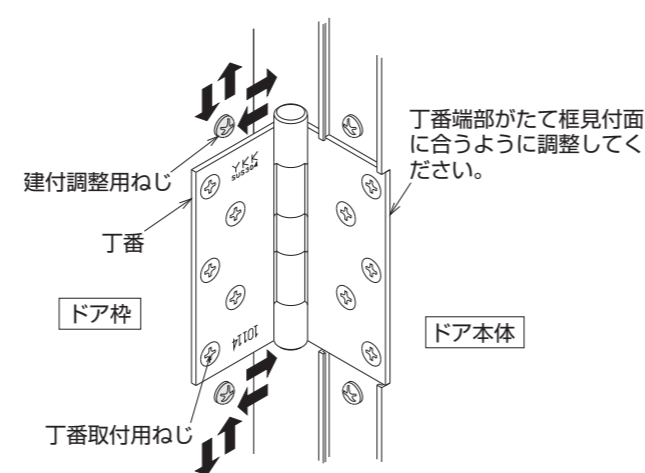
ドア枠取付時、電動ドライバー・エアードライバー使用の際は、締め付けトルクは以下を目安に設定してください。
 ドア枠：2.0~2.5N・m(20~25kgf・cm)程度

2. 建付調整

- ドア全体が下がった場合、上・下の丁番取付用ねじと建付調整用ねじを少しゆるめ全体を上げてから締め直してください。
- ドア本体と枠のすき間が上下ですれてはいる時は、当たりの強い方の丁番および建付調整用ねじをゆるめ全体に外部へずらしてから、締め直してください。

お願い

建付調整用ねじは、ゆるめすぎには注意してください。裏板が落下するおそれがあります。



3. ドアクローザの取付(オプション)

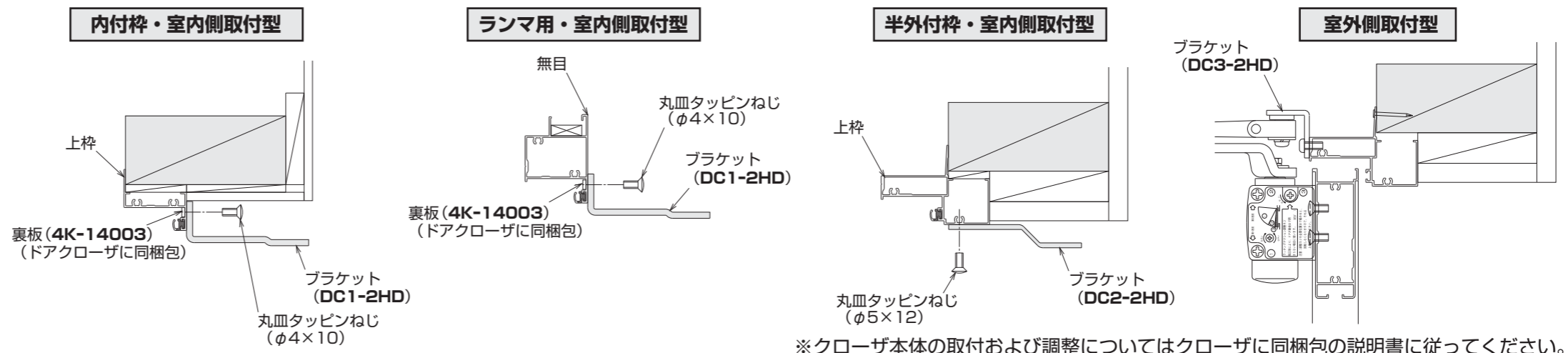
枠側ブラケットの取付

- ドアクローザは、下記の品番をご指定ください。

ドアクローザ対応表

		室内側取付	室外側取付
内付枠用	ランマ無	DC1-2HD	取付けできません
	ランマ有	DC1-2HD	取付けできません
半外付枠、半外付アングル付枠用	ランマ無	DC2-2HD	DC3-2HD
	ランマ有	DC1-2HD	DC3-2HD

- ① 図の位置に型紙を合わせて、下穴をあけてください。
- ② ブラケットをまぐさ、枠および無目に、ねじで取付けてください。
※型紙は、ドアクローザに同梱されています。



4. アームストッパーの取付

- 下記の品番をご指定ください。

アームストッパー対応表

		右勝手	左勝手
内付枠	ランマ無	BS-AS1R-2HD	BS-AS1L-2HD
	ランマ有	BS-AS1R-2HD	BS-AS1L-2HD
半外付枠、半外付アングル付枠用	ランマ無	BS-AS2R-2HD	BS-AS2L-2HD
	ランマ有	BS-AS2R-2HD	BS-AS2L-2HD

- 同梱されている型紙を利用して、上枠、上枠あるいは無目にφ3.5ドリルで下穴をあけてください。
- アームストッパーをねじで取付けてください。

