

このたびは、YKK AP 商品をご採用いただき、誠にありがとうございます。

### 組立の前に...

商品を正しく組立てていただくために、説明書の内容をご確認ください。  
商品の組立については必ず本説明書に従ってください。

### 組立の後に...

施工説明書は、必ず施工業者様にお渡しください。  
施工完了後に取扱説明書・使い方とお手入れガイドブックを施主様に渡すようお手配ください。

本説明書は専門知識を有する業者様向けの内容となっております。  
誤った方法で作業を行うと、不具合につながるおそれがあります。  
作業には危険が伴いますので、専門知識を有する業者様が行ってください。

### お願い

- シーラーなどの水密部品は説明書に従って組立ててください。サッシからの漏水は、家屋を傷め、施主様から賠償を求められることがあります。
- 組立は、所定のねじを使用して最後まで締め付けてください。締め付け不良は漏水や事故の原因になります。
- 施工完了後、説明書に従って調整を行ってください。調整不良は操作不良や異常音の原因になります。
- 施工説明書は枠取付用ねじ袋とともに、必ず施工業者へお渡しください。

### 注意

サッシ組立時、電動ドライバー・エアドライバー使用の際は、締め付けトルクは以下を目安に設定してください。  
**2.0~2.5N・m(20~25kgf・cm)程度**



## チェックシート

組立時、下記項目の確認をしてください。

項目	チェック欄
① サッシ組立時、トルク調整をしましたか？	
② シーラーのはみ出し量を均等にしましたか？	
③ 目板は、たて枠アタッチメントときちんとかみあっていますか？	
④ ストッパーは引込側に取付けてありますか？	

## 同梱部品一覧

表中の○印の番号は本文中の組立図の番号と連動しています。

障子・枠組立用(ねじ袋)	
番号	① ② ③ ④ ⑤ ⑥ ⑦ ⑧ ⑨
姿 図	
品 名	穴塞ぎキャップ 穴塞ぎキャップ 小トラスタッピンねじ2種(φ4×55) 小トラスタッピンねじ2種(φ4×25) 小トラスタッピンねじ(φ4×8) 小トラスタッピンねじ1種(φ4×10) 小トラスタッピンねじ(φ4×8) 小トラスタッピンねじ(φ4×8) 小トラスタッピンねじ(φ4×8)
品 番	K-38558 K-38558 BM-4055W BM-4025G EM-4008 AM-4010 EM-4008 EM-4008 EM-4008
個 数	内付型 5 ー 8 8 2 ー ー 4 5 外付型 ー 4 ー ー ー 1 1 ー ー
色 別	有 有 無 無 無 有 無 有 有
備 考	障子組立用 枠組立用 障子組立用 枠組立用 上下枠・目板組立用 連結材(上枠助目板組立用) 下枠・目板取付用 たて枠アタッチメント取付用 下枠アタッチメント取付用

部品取付用(ねじ袋)	
番号	⑩ ⑪
姿 図	
品 名	小トラスタッピンねじ(φ4×25) 皿タッピンねじ(φ4×10)
品 番	EM-4025 EF-4010D7
個 数	内付型 2 1 外付型 ー ー
色 別	有 無
備 考	ストッパー取付用 錠受取付用

同梱包	
番号	⑫ ⑬ ⑭ ⑮ ⑯
姿 図	
品 名	角穴隠し 下枠アンカー 下枠アンカー 錠受 ストッパー
品 番	3K-6512 K-11855 K-11597 2K-18755 K-35821
個 数	内付型 1 3 ー 1 1 外付型 ー ー 3 ー ー
色 別	有 無 無 無 有

## ガスケット一覧(別売品)

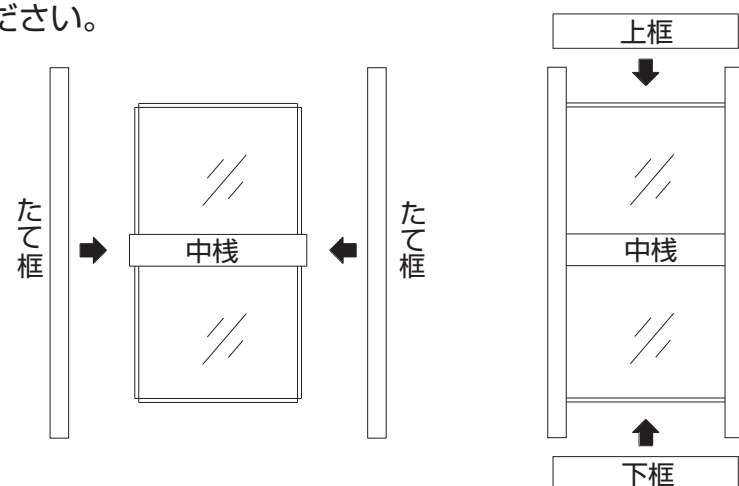
ガラス厚より、下表のガスケットをご使用ください。

ガラス厚	3mm, 4mm	5mm	6mm	6.8mm
姿 図				
品 番	K-6426	K-20358	K-20866	K-6413

※網入りガラス使用の場合は、切断面に防錆処理を施してください。

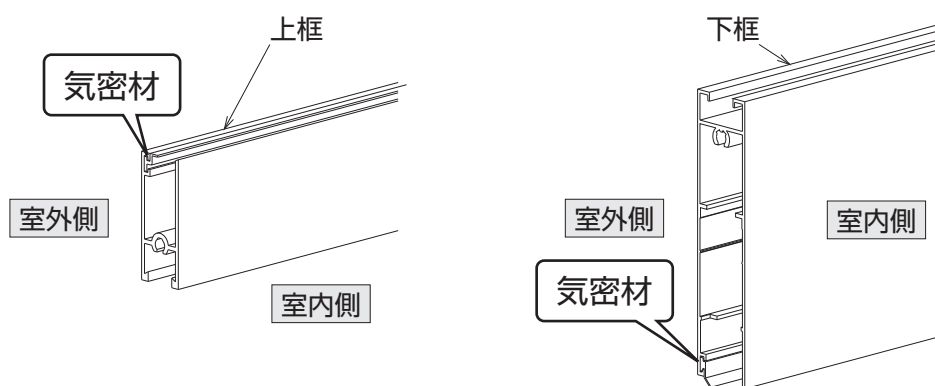
## 1. 引戸の組立

錠側のたて枠は、勝手違いに注意して組立ててください。  
図は右勝手に表わしています。  
工場出荷時、錠は下図のように右勝手に付いています。  
左勝手の場合は、内外を入替えてください。



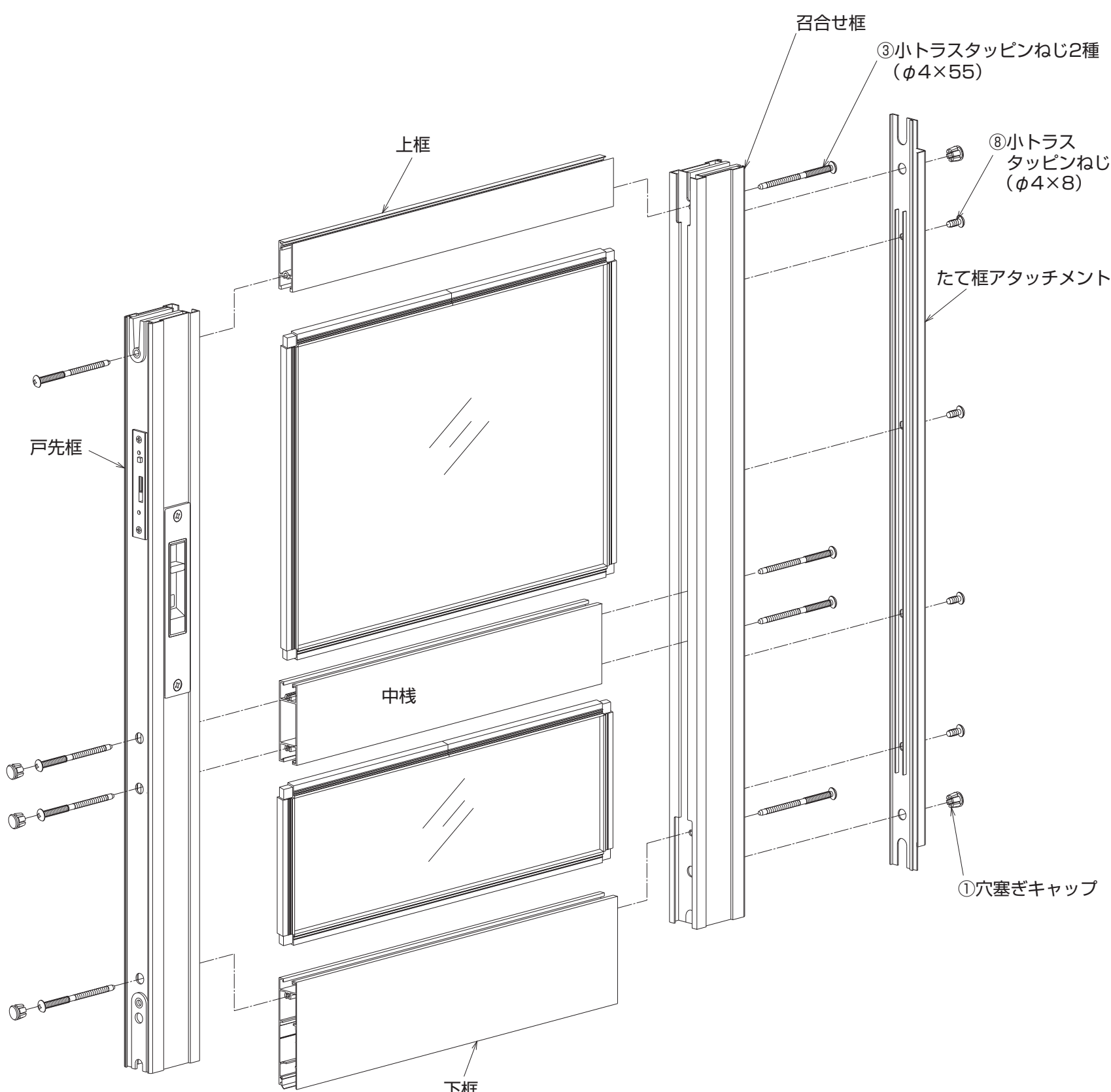
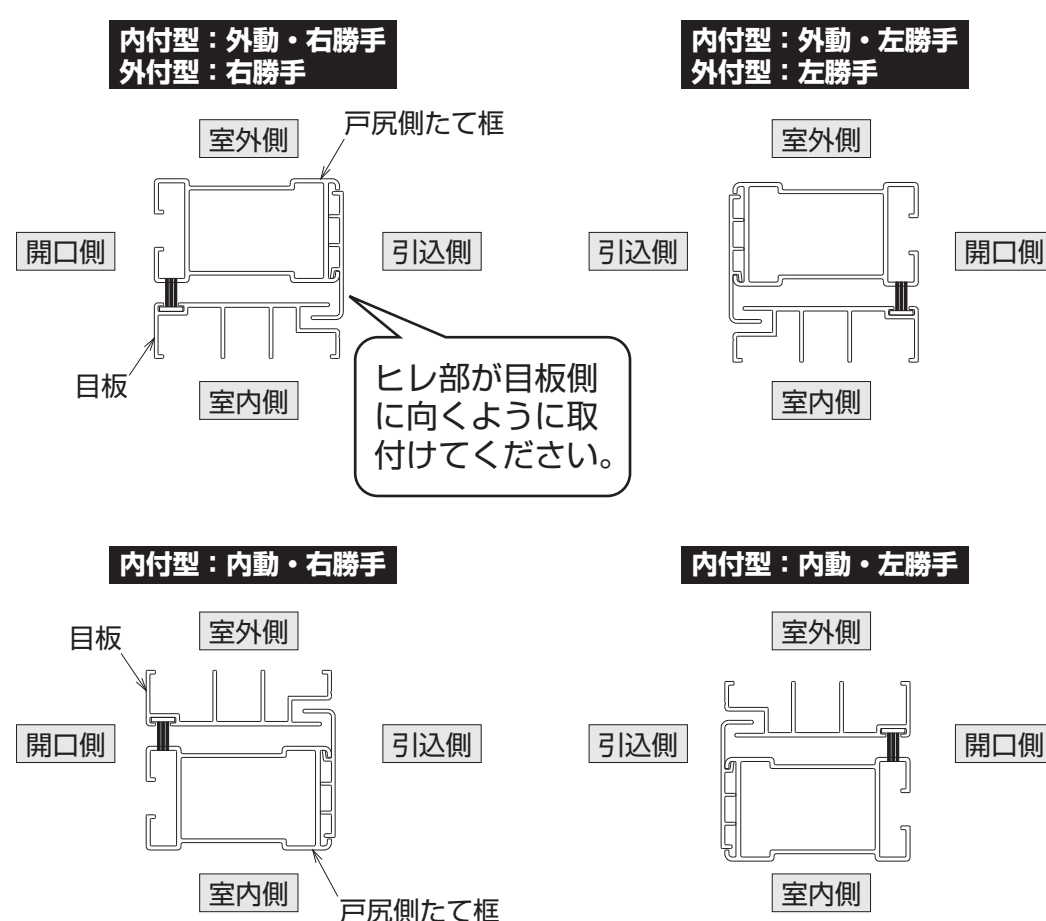
### ポイント

上・下枠は、気密材の取付している面が室外側になるように組立ててください。



### ポイント

〈たて枠アタッチメントの取付方法〉  
内動・外動・左右勝手に異なります。  
下図を参照し、それぞれの納まりに合せて取付けてください。  
(勝手違いにする場合は上下方向にたて枠アタッチメントを反転させて取付けてください。)





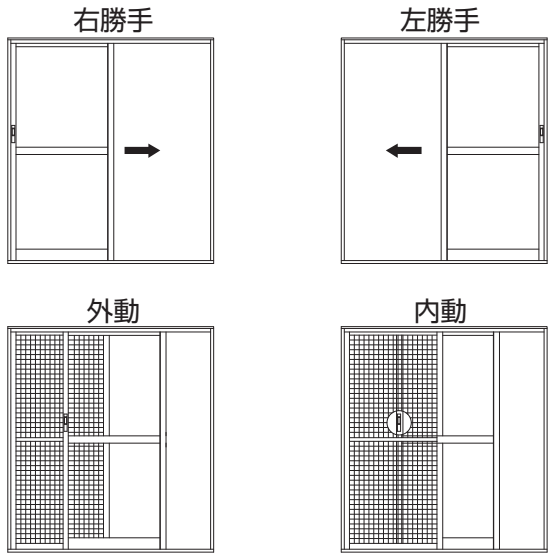
## 2. 枠の組立

### 内付型

### お願い

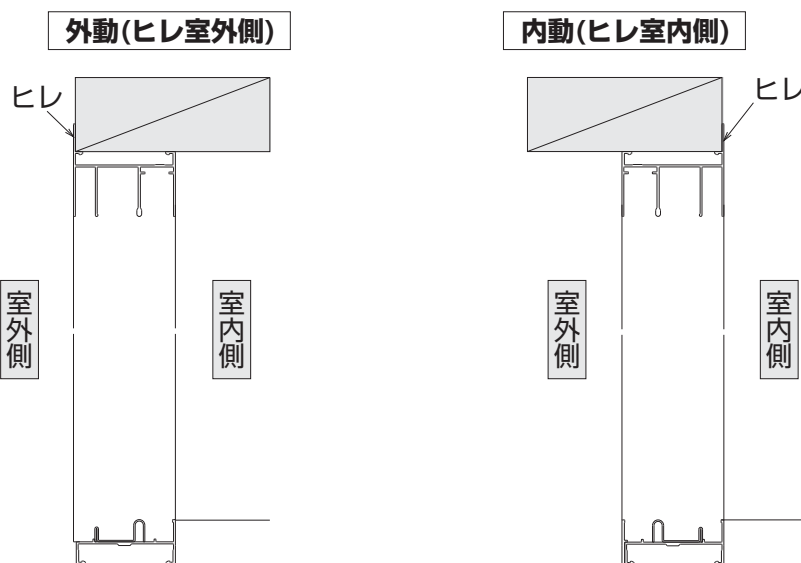
枠は内動・外動、左勝手、右勝手が兼用になっています。組立時に注意してください。

### 内観姿図



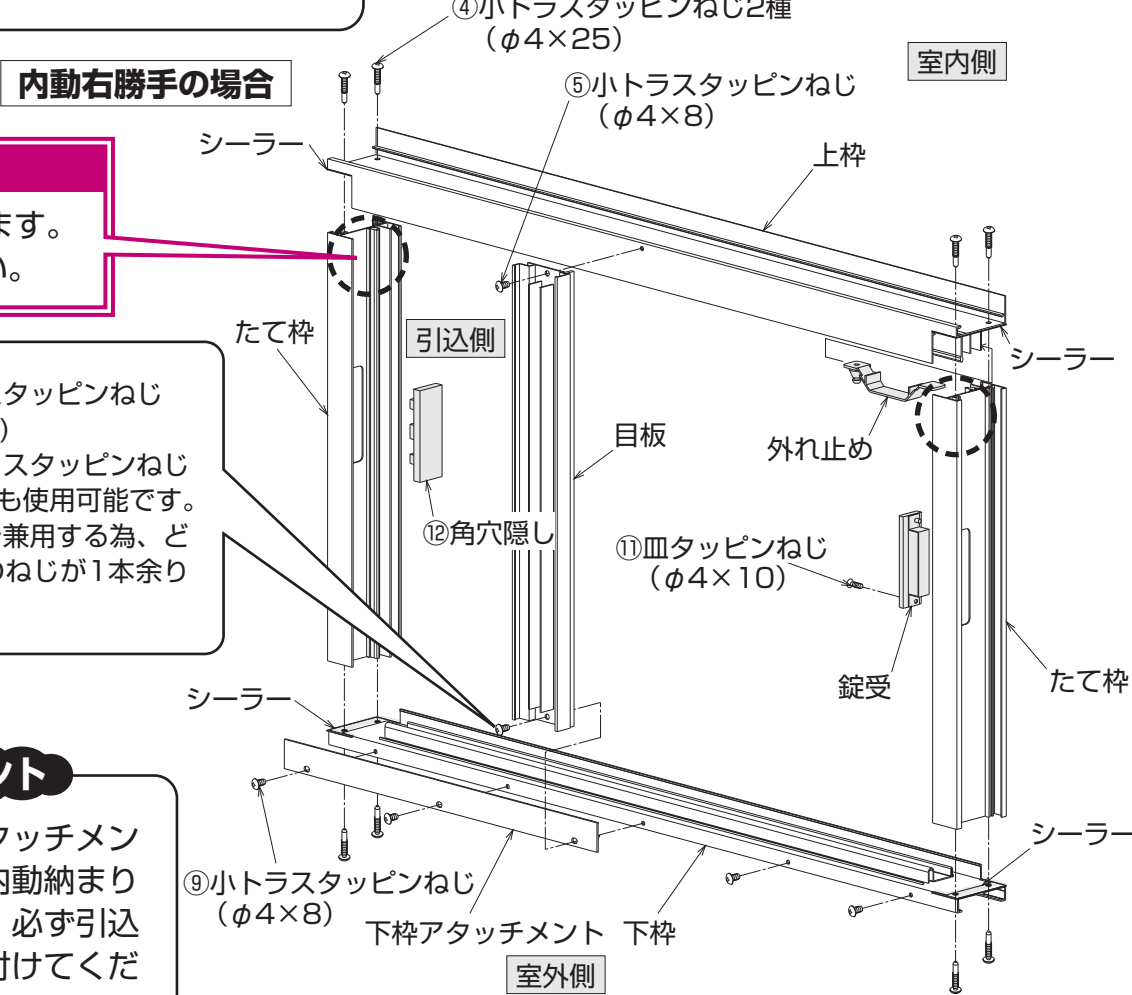
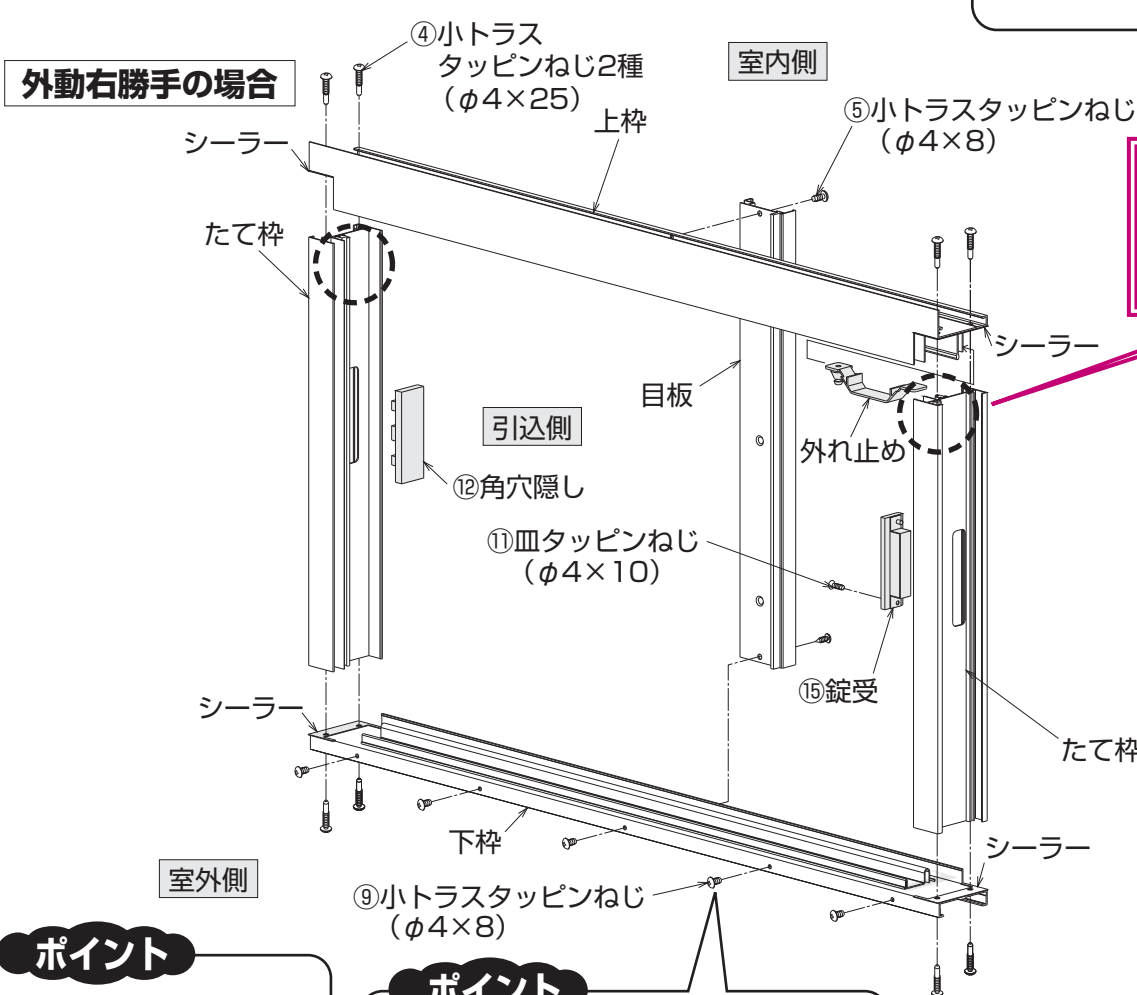
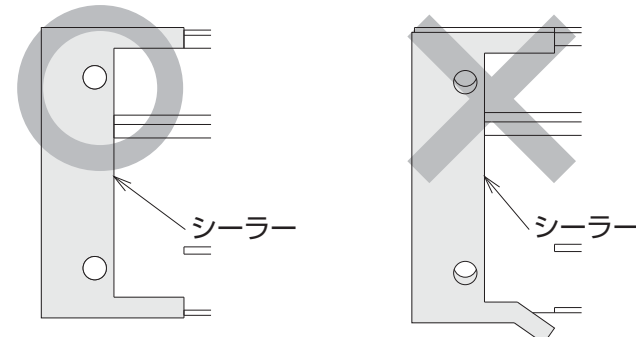
### ポイント

- 柱内において内動(外壁)の場合は上枠のヒレを室内側へ、外動(内壁)の場合は上枠のヒレを室外側に向けて組立ててください。
- 工場出荷時、下枠レールは内付型・外動基準で取付されています。内付型・内動の場合はレールの高いほうが室外側になるようにレールを取りはずし入替えてください。(外付型の場合、レールを入替える必要はありません。)



### 注意

シーラーの位置ずれ、折れ曲がりのないことを確認してください。



### 注意

両たて枠( )部には「上」と刻印されています。刻印のある方を上にして組立ててください。

### ポイント

工場出荷時、外れ止めは外動・右勝手、内動・左勝手を基準に取付されています。外動・左勝手の場合、もしくは内動・右勝手の場合は固定ねじが引込側を向くように部品を入替えてください。(施工説明書の「3.障子の吊込み」参照)

### ポイント

外動納まりの場合、下枠アタッチメントは不要なため廃棄してください。

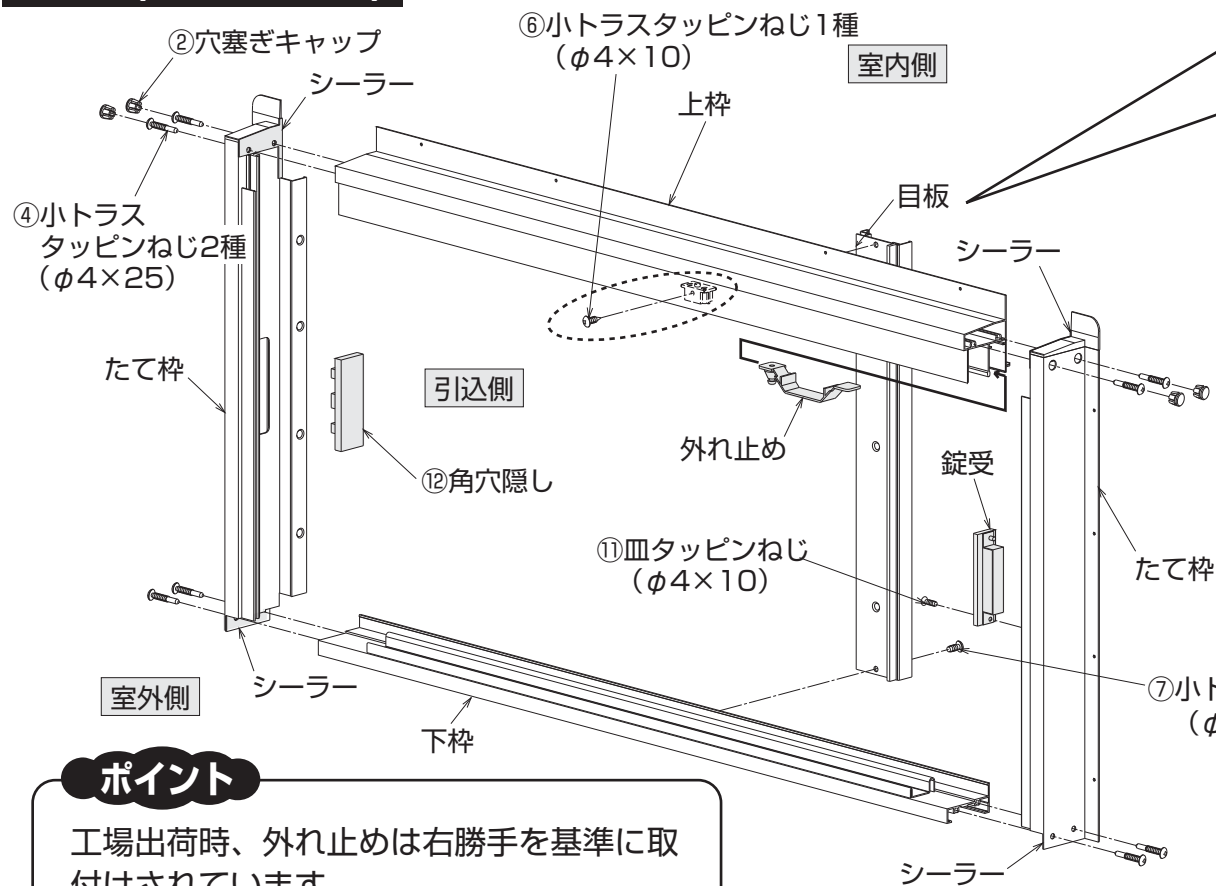
### ポイント

使用しない下枠アタッチメントの穴は⑨小トラスタッピンねじ(色別有)で塞いでください。

### ポイント

下枠アタッチメントは、内動納まりの場合、必ず引込側に取付けてください。

### 外付型(右勝手の場合)

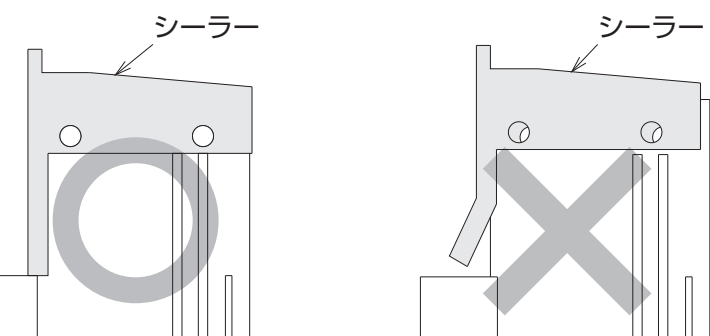


1 目板を連結材に差込んでください。※連結部品は上枠に固定されています。

2 ねじで取付けてください。

### 注意

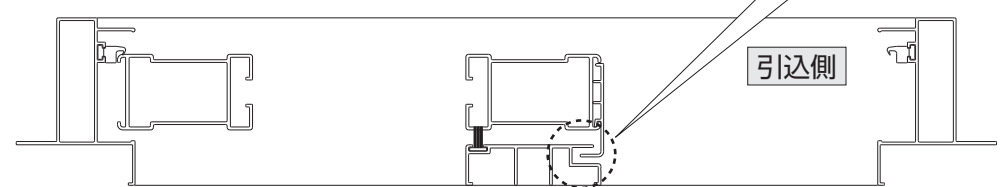
シーラーの位置ずれ、折れ曲がりのないことを確認してください。



### ポイント

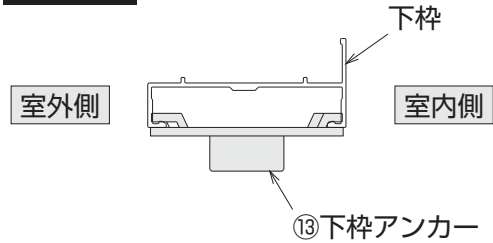
- たて枠中央部の角穴(78mm×14mm)には引戸の左右勝手により、錠側のたて枠には錠受を、引込側のたて枠にはプラスチックのキャップ(角穴隠し)を取付けてください。
- ねじはシーラーの肉厚が半分になるまで、十分に締め付けてください。
- 目板は、たて枠アタッチメントとかみ合う部分が引込側になるように取付けてください。

目板とたて枠アタッチメントがかみ合う部分

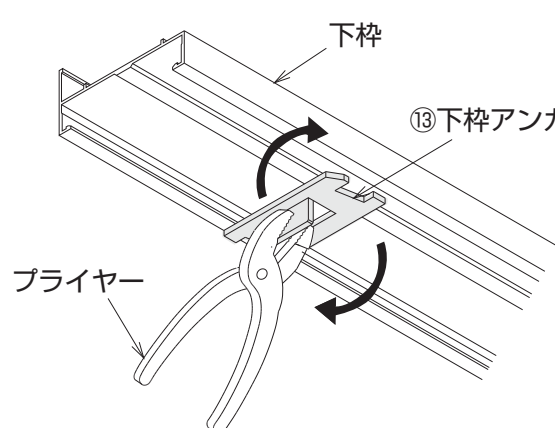
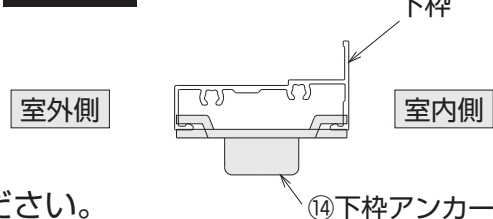


## 3. 下枠アンカーの取付

### 内付型



### 外付型



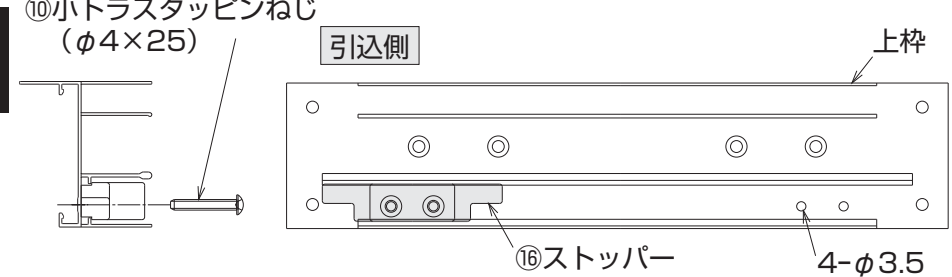
上図は内付型を表わしています。外付型の場合は、⑭下枠アンカーを使用してください。

## 4. ストッパーの取付

### ポイント

ストッパーは上枠の引込側に取付けてください。右勝手の場合は、内観右側上部、左勝手の場合は内観左側上部です。

### 内付型 外動・右勝手 内動・左勝手の場合



### 外付型 右勝手の場合

