

取付説明書

お客様・工事店様用



本締錠用シリンダー・サムターン

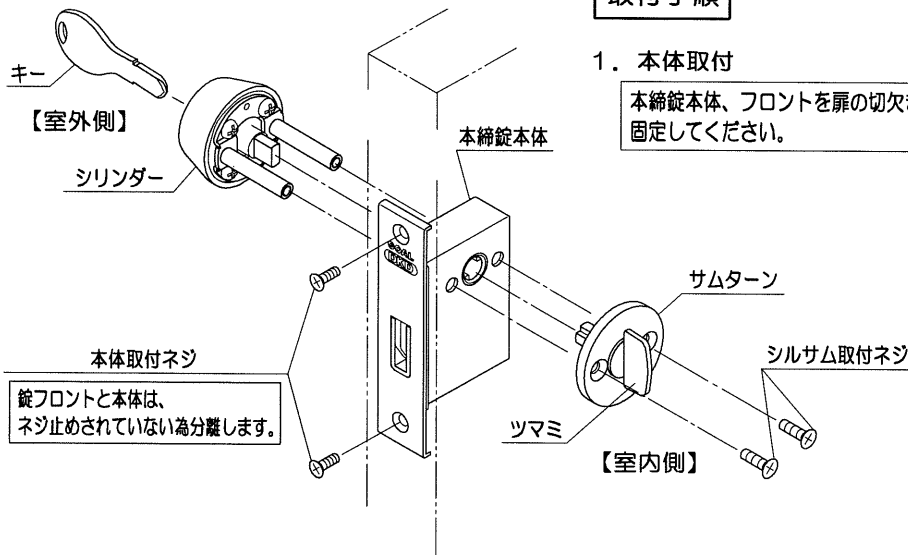
品番 D-TXYKシリンダー・TSEサムターン (DKD錠用)



- スベリ止め付き手袋をご使用ください。金具で手を切ることもあります。
- シリンダー等の突起物を足場にしないでください。滑って、けがをすることがあります。また、製品性能が低下することがあります。
- ネジは、この取付説明書に従って正確に締付けてください。締付不良の場合、故障の原因になります。
- 全ての部品を取付後、正常に作動しているか確認してください。

本仕様には、1ロックと2ロックのセットがありますが取付方法は同じです。
2ロックの場合、各シリンダーは同一キーシステムです。

取付手順



1. 本体取付

本締錠本体、フロントを扉の切欠きに差し込み、本体取付ネジで固定してください。

2. シリンダー、サムターン取付

左図のように、シリンダー、サムターンを差し込み、シルサム取付ネジにて固定してください。
サムターンのツマミの向きは、解錠時に縦向きになるように取付けてください。

コンストラクションキーシステムについて

- 本製品にコンストラクションキーシステムを採用している場合は、コンストラクション装置が組み込まれていないシリンダーに封印シール（内容右図）を貼り付けています。
- 工事中は、封印シールを貼り付けていないシリンダーを、コンストラクションキー（工事用キー）でご使用ください。
- 施工後お施主様専用キーで作動させますと、コンストラクション装置が解除され、以後はコンストラクションキーでは施錠できなくなります。
- 施工後は封印シールをはがして、お施主様にお引き渡しく下さい。

封印シール（内容）

工事期間中はシールを絶対にはがさず、キーにて使用しないで下さい。