

このたびは、YKK AP商品をご採用いただき、誠にありがとうございます。

### 組立の前に…

商品を正しく組立てていただくために、説明書の内容をご確認ください。  
商品の組立については必ず本説明書に従ってください。

### 組立の後で…

施工説明書は、取付用ねじ袋とともに、必ず施工業者様にお渡しください。  
施工完了後取扱説明書・使い方&お手入れガイドブックを施主様に渡すようお手配ください。

本説明書は専門知識を有する業者様向けの内容となっております。  
誤った方法で作業を行うと、不具合につながるおそれがあります。  
作業には危険が伴いますので、専門知識を有する業者様が行ってください。

## チェックシート

組立時、下記項目の確認をしてください。

項目	チェック欄
① トルク調整をしましたか？	

### お願い

- 組立ては所定のねじを使用して最後まで締め付けてください。締め付け不良は漏水や事故の原因になります。
- 施工完了後、説明書に従って、調整を行ってください。調整不良は操作不良や異常音の原因になります。

## ガスケット一覧表(別売品)

### ■単板ガラス仕様

姿 図				
品 番	K-6426	K-20358	K-20866	K-6413
ガラス厚	3、4mm	5mm	6mm	6.8mm

### ■複層ガラス仕様

姿 図			
品 番	2K-20094	2K-20095	K-20096
総ガラス厚	18mm	20mm	22mm
ガラス構成	3+A12+3	4+A12+4	5+A12+5 3+A12+6.8

## 同梱包部品一覧

番号	①	②	③		④	⑤	⑥	⑦
姿 図								
品 名	なべタッピンねじ (φ5×65)	穴塞ぎキャップ (φ10用)	召合せ枠キャップ		バンドタッピンねじ1種 (φ4×12)	小トラスタッピンねじ (φ4×8)	フランス落し	皿タッピンねじ (φ4×12)
品 番	BP-5065B-1	K-33675	2K-34224	2K-34225	AB-4012	EM-4008	2K-18864	EF-4012D7
個 数	親扉							
	中棧無	8	8	—	—	—	—	—
	中棧付	12	12	—	—	—	—	—
	子扉							
	中棧無	8	6	1	1	4	2	4
	中棧付	12	10					
備 考	障子組立用	障子組立用	R下、L上用		R上、L下用	召合せ枠キャップ取付用		フランス落し取付用

## 1. ドア本体の組立

### ポイント

ガスケットのつなぎ目が上になるようにガラスに巻きつけてください。

①なべタッピンねじ  
(φ5×65)

②穴塞ぎキャップ

たて枠  
(錠側)

上枠

つなぎ目

中棧

下枠

### ポイント

全面ガラスドアの場合は中棧は有りません。

### 注意

ドア本体組立時、電動ドライバー・エアードライバー使用の際は、締め付けトルクは以下を目安に設定してください。  
ドア枠：2.0～2.5N・m(20～25kgf・cm)程度

### ポイント

中棧は、セッティングブロックが付いた方が上側です。

●単板ガラス

●複層ガラス

セッティング  
ブロック

セッティング  
ブロック

### ポイント

上下枠は同じ形状で構成されていますが、セッティングブロックが付いた方が下枠です。

●単板ガラス

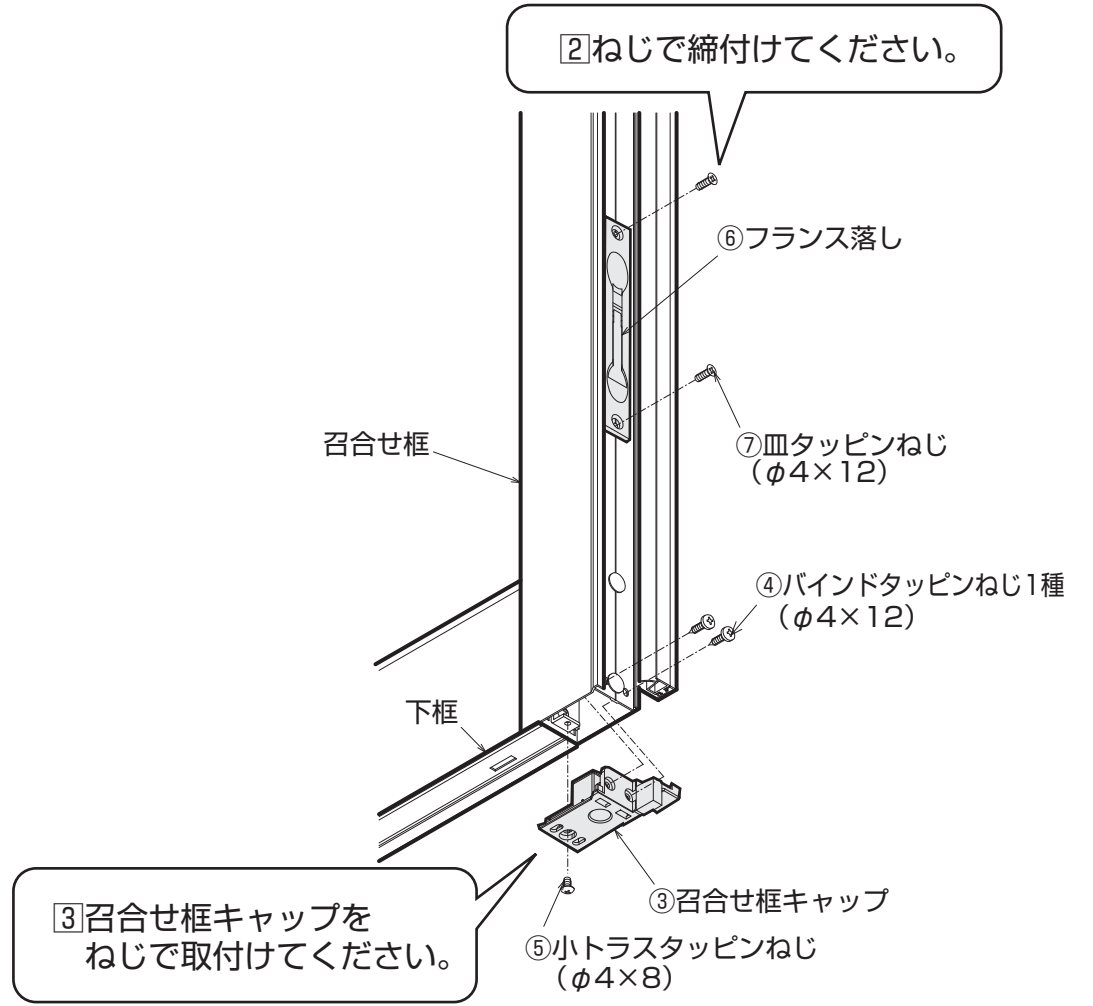
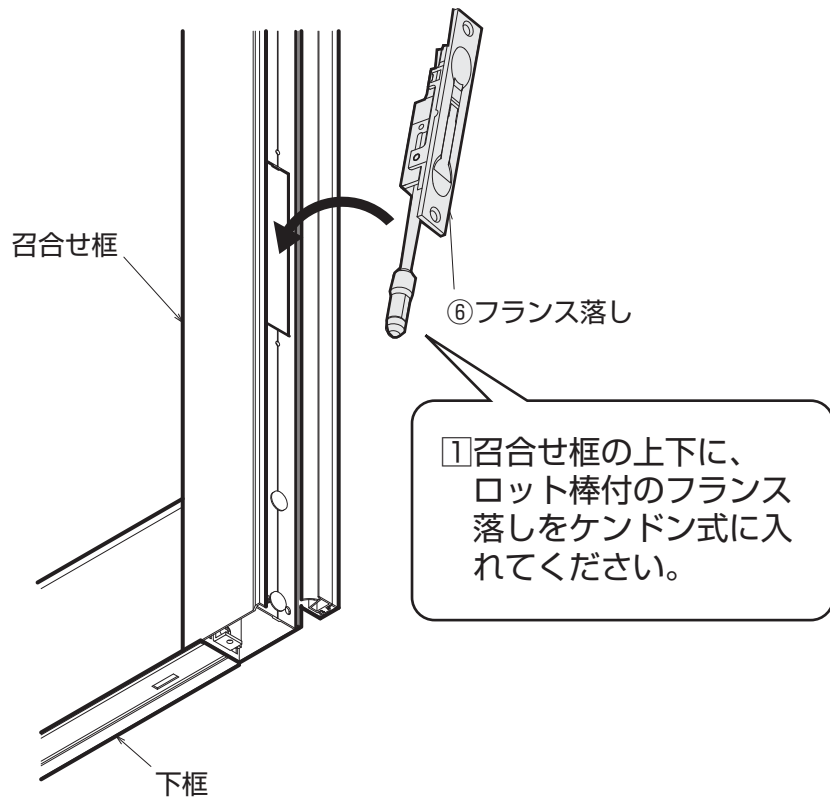
●複層ガラス

セッティング  
ブロック

セッティング  
ブロック

### お願い

フランス落としは、**四方框を組立た後**で取付けてください。  
 框組立前に取付るとフランス落としロット棒が組立ねじに干渉します。



## 3. 錠の取付

錠セット梱包内の取扱説明書に従って正しく取付けてください。

## 4. 丁番の取付(枠に同梱包)

