

# 取付説明書

お客様・工事店様用



PY 固定ハンドル  
(丸棒型)

品番

YKKAP店舗

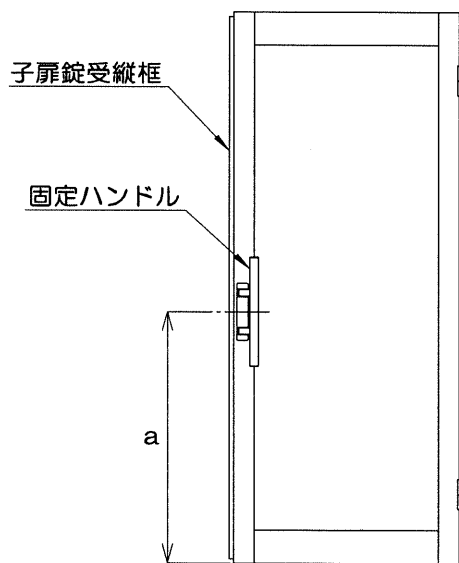


注意

- 本製品を取り付ける前に、必ずドアクローザー（ドアチェック）を取り付けてください。突風などでドアが急激に閉まることもあり、手をはさむ危険があります。また、製品が衝撃を受けた場合、故障の原因になります。
- スベリ止め付き手袋をご使用ください。金具で手を切ることもあります。
- 把手、シリンダー、サムターン等の突起物を足場にしないでください。滑って、けがをすることがあります。また、製品性能が低下することがあります。
- ネジは、この取付説明書に従って正確に締め付けてください。締め付け不良の場合、故障の原因になります。
- 全ての部品を取り付け後、正常に作動しているか確認してください。

## ■固定ハンドル取付位置

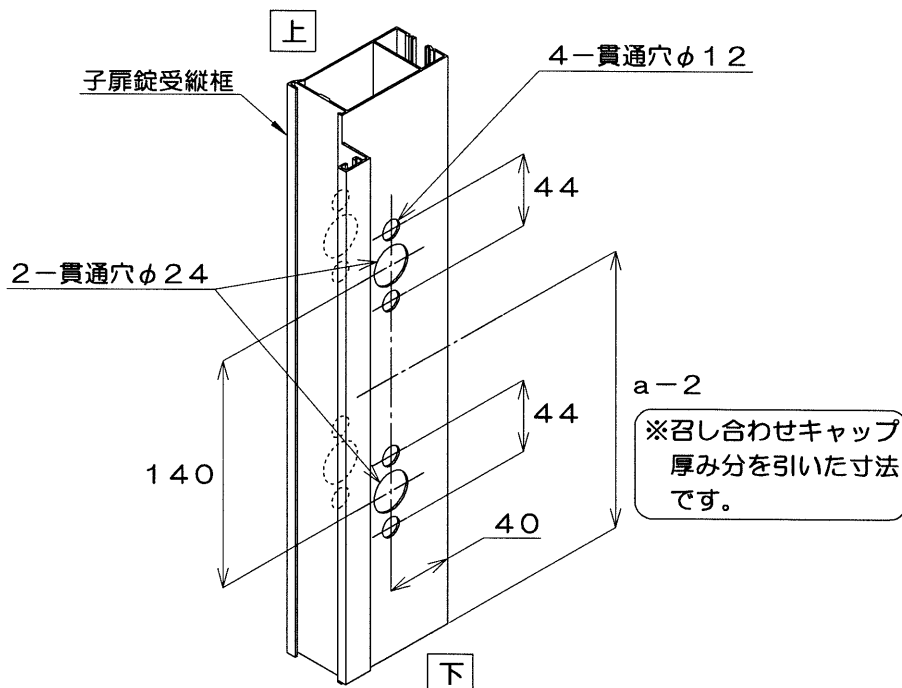
規格品の場合 a=912.5 (mm) です。  
親扉のプッシュ・プル錠の位置に合わせてください。



両開き子扉

## ■固定ハンドル取付加工要領

子扉を組み立てる前に下記加工をしてください。(単位: mm)

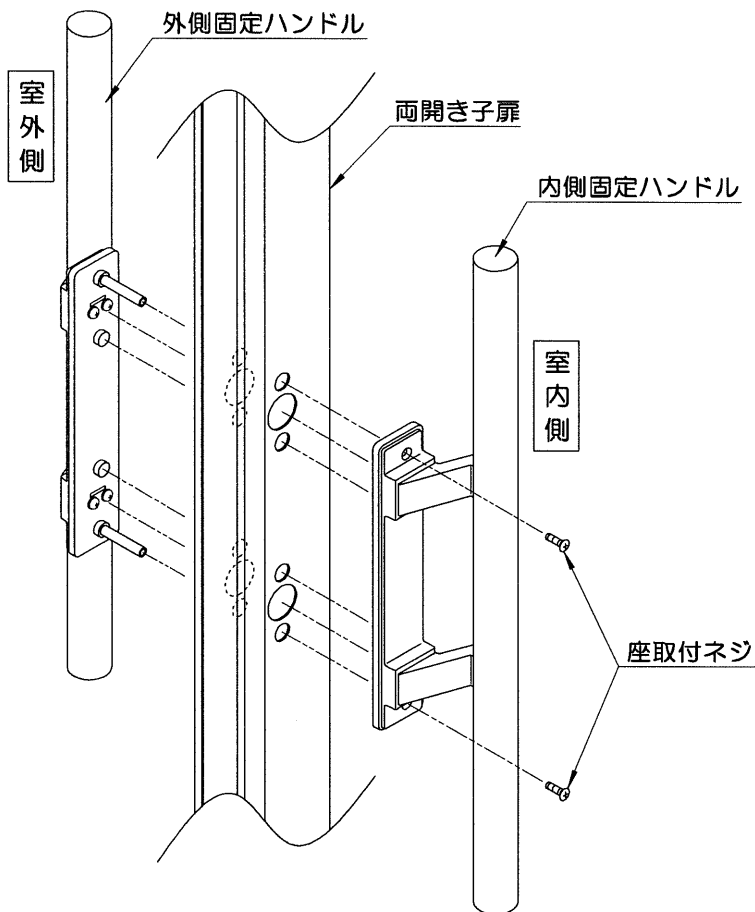


※召し合わせキャップ  
厚み分を引いた寸法  
です。

## ■固定ハンドル取付要領

下図のように内外の固定ハンドルを子扉の取付加工に差し込み、  
座取付ネジ（2本）にて固定してください。

【注】座取付ネジは室内側より取り付けてください。



## ■梱包内容

部品名	数量	材質	
		把手座	把手棒
外側固定ハンドル（室外側）	1	アルミダイカスト	アルミ押出型材
内側固定ハンドル（室内側）	1		
座取付ネジ（M4×16+丸皿）	2	SUS305	

## ■取扱い上の注意

本錠前の表面材は主にアルミニウムですが、耐食性を高める為に表面処理（塗装等）を施しています。しかしながら煤煙や塵、ホコリ、泥等の汚れをつけたまま放置しますと表面が侵食され腐食が発生します。錠前をいつまでも美しくお使い頂くために、次のようなお手入れを柔らかい布で行なってください。

【注】薬品及び固いブラシ等の使用はさけてください。  
拭き取りの際は、強くこすらないでください。

①水では落ちにくい汚れのお手入れ

中性洗剤で洗浄 → 水拭き → 乾拭き

②雨風がかかった場合のお手入れ

水拭き → 乾拭き

③軽い汚れのお手入れ

乾拭き

## ■工事店様へ

工事中、錠前の表面に傷をつけたり、塗料、モルタル等が付着しないよう取り扱いには十分御注意ください。

【注】異物の付着等の恐れのある場合は製品にビニールや梱包内材を利用して養生するなどの保護を施してください。