

取付説明書

お客様・工事店様用



プッシュ・プル錠
(プレートハンドル型)

品番 PY GOL B.S64(51)



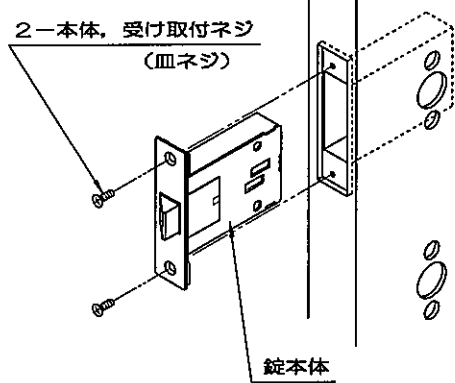
注意

- 本製品は取付ける前に、必ずドアクローザー（ドアチェック）を取り付けてください。突風などでドアが急に閉まる事があり、手をはさむ危険があります。また、製品が衝撃を受けた場合、故障の原因になります。
- スベリ止め付き手袋をご使用ください。金具で手を切ることもあります。
- 取手、シリンダー、サムターン等の突起物を足場にしないでください。滑って、けがをすることがあります。また、製品性能が低下することがあります。
- ネジは、この取付説明書に従って正確に締付けてください。締付不良の場合、故障の原因になります。
- 全ての部品を取付後、正常に作動しているか確認してください。

1. 扉切欠き及び錠本体の取り付け

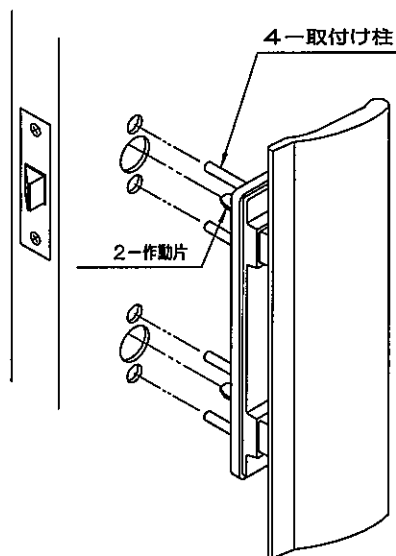
下図の切欠図に従って扉に切欠きをしてください。錠本体を扉の勝手に合わせて向きを決め、扉の切欠きに差し込み、付属の本体、受け取付ネジ（皿ネジ）で取り付けてください。

【注】本図は、右勝手外開きを示します。



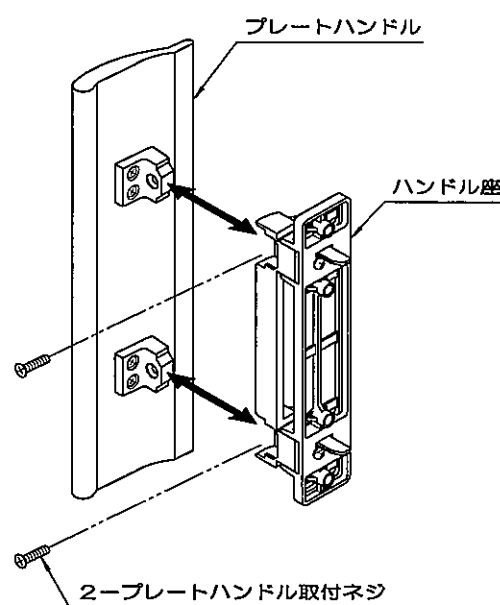
2. 外側ハンドルの取り付け

外側ハンドルの取付け柱及び作動片を、扉の切欠き及び錠本体の穴に合わせて差し込んでください。



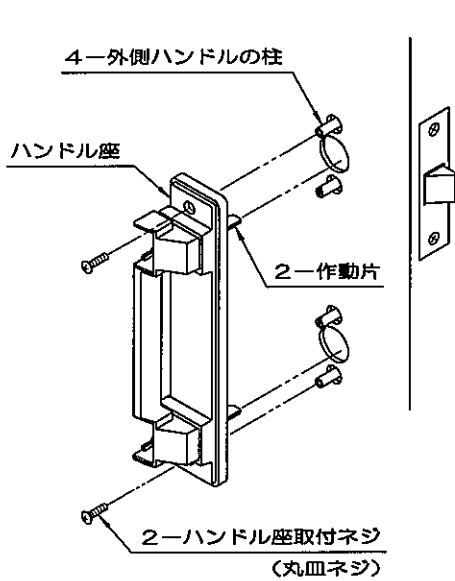
3. 内側ハンドルの切り離し

内側ハンドルのプレートハンドル取付ネジを緩めて、プレートハンドルとハンドル座を切り離してください。



4. ハンドル座の取り付け

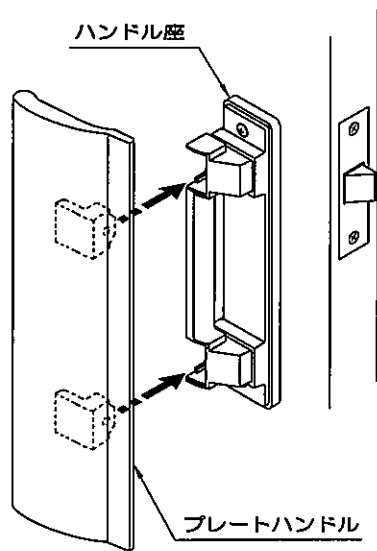
ハンドル座を外側ハンドルの柱に合わせ、作動片を錠本体の穴に合わせて差し込み、付属のハンドル座取付ネジ（丸皿ネジ）で取り付けてください。



5. プレートハンドルの取り付け

プレートハンドルをハンドル座の穴に合わせて差し込んでください。

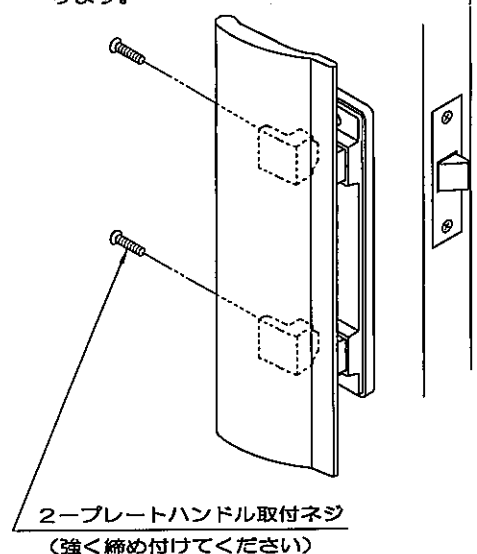
【注】3. 内側ハンドルの切り離しと、逆の手順となります。



6. プレートハンドル取付ネジの取り付け

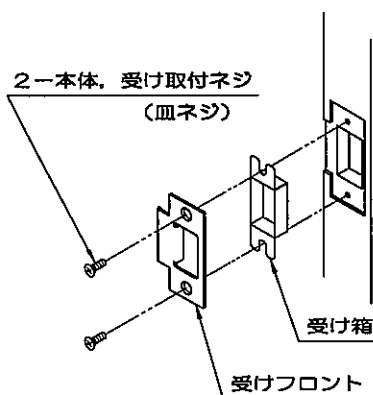
落ちないように手で押さえながらプレートハンドルをプレートハンドル取付ネジで強く締め付けて取り付けてください。

【注】3. 内側ハンドルの切り離しと、逆の手順となります。



7. 受座の取付け

受けフロント及び受け箱の中心が、錠本体の中心と同じ高さになるように、付属の本体、受け取付ネジ（皿ネジ）で取り付けてください。



切欠図 (1/2)

