

組立説明書 7TD アンカーセット (上枠・縦枠用)

このたびは、YKK AP 商品をご採用いただき、誠にありがとうございます。

お願い

- 組立は所定のねじを使用して最後まで締め付けてください。締め付け不良は漏水や事故の原因になります。

組立の前に…

商品を正しく組立てていただくために、説明書の内容をご確認ください。商品の組立については、必ず本説明書に従ってください。

同梱包部品一覧

表を参照のうえ、部品の有無をご確認ください。また、表中の○印の番号は、本文中の番号と連動しています。

番号	①	②	③	④
姿図				
品名	アンカー	アンカー	皿タッピンねじ (φ4×30)	ナベテクスねじ (φ4×10)
品番	2K-18869	3K-10774	EF-4030D7	3K-10083
個数	5	12	17	17
備考	上枠用	縦枠用	アンカー取付用	アンカー取付用

※取付必要数は、枠種によって異なります。(「3.アンカー取付数」参照)

チェックシート

組立時、下記項目の確認をしてください。

項目	チェック欄
① 適正トルク：2.0～2.5N・m (20～25kgf・cm) で組立ましたか？	

注意



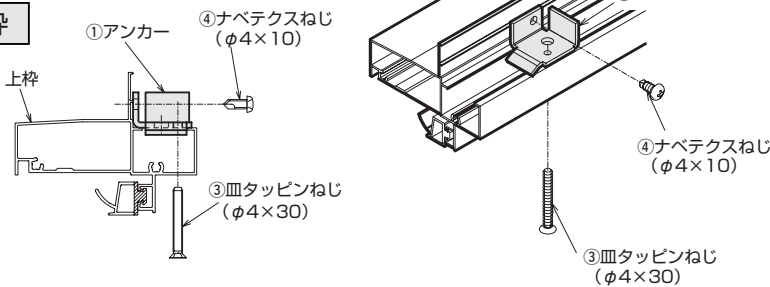
サッシの組立時、電動ドライバー・エアードライバー使用の際は、締め付けトルクは以下を目安に設定してください。
サッシ枠：2.0～2.5N・m (20～25kgf・cm) 程度

1. アンカー(上枠・縦枠用)の取付

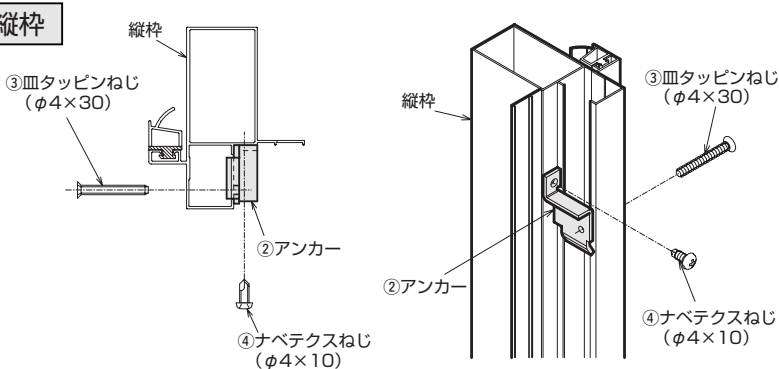
お願い

アンカーは、皿タッピンねじおよびナベテクスねじで確実に取付けてください。

上枠

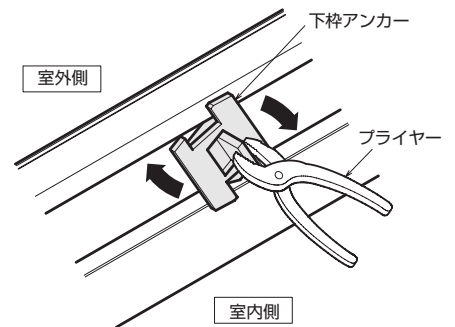


縦枠

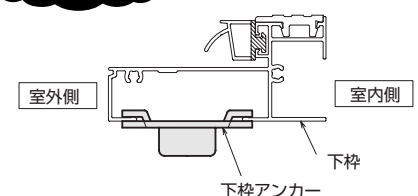


2. 下枠用アンカーの取付

下枠アンカーは、商品本体(ドア枠)に同梱されています。



ポイント



下枠アンカーは、下枠の下部のガイドにひねって取付けてください。

3. アンカー取付数

アンカーの取付数は、枠種により異なります。下表を参考にしてください。

	ランマ無し H=2018			ランマ付き H=2312		
	片開き W=868	親子 W=1235	両開き W=1690	片開き W=868	親子 W=1235	両開き W=1690
上枠用	3	4	5	3	3	3
縦枠用	8	10	10	10	12	12
下枠用	2	3	4	2	3	4

※片開き枠の縦枠アンカーの取付個数は1番側縦枠と錠側で異なります。
※親子・両開き枠の召合せ部の下枠アンカーは、取付位置を確保できるように垂れ下がり防止用かいもの長さを調整してください。

4. モルタル納まりについて

お願い

ドアクローザ取付部にクローザを取付けないでモルタルを充てんとするとモルタル施工後、クローザが取付けできません。モルタル納まりの場合は、クローザ取付ねじを取付けてモルタルを充てんしてください。

