

組立説明書 7TD 枠

このたびは、YKK AP 商品をご採用いただき、誠にありがとうございます。

組立の前に…

商品を正しく組立てていただくために、説明書の内容をご確認ください。

組立の後に…

施工説明書は、取付用ねじ袋とともに、必ず施工業者様にお渡しください。

本説明書は専門知識を有する組立業者様向けの内容となっております。
商品の不具合や組立作業には危険が伴いますので、組立は専門知識を有する組立業者様が行ってください。

お願い

- 商品の組立については、必ず本説明書に従ってください。
- シーラーなどの水密部品は説明書に従って組立ててください。
サッシからの漏水は、家屋を傷め施主様から賠償を求められることがあります。
- 組立は所定のねじを使用して最後まで締め付けてください。
締め付け不良は漏水や事故の原因になります。
- 施工完了後、説明書に従って調整を行ってください。
調整不良は、操作不良や異常音の原因になります。
- 施工説明書は、枠取付用ねじ袋とともに、必ず施工業者様へお渡しください。
- 施工完了後に取扱説明書・使い方&お手入れガイドブックを施主様に渡すようお手配ください。

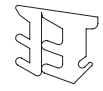


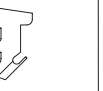
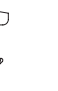
チェックシート

組立時、下記項目の確認をしてください。

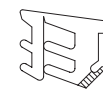


	項目	チェック欄
①	適正トルク：2.0～2.5N・m (20～25 kg f・cm)で組立てましたか？	
②	シーラーの位置ずれ、めくり、折れ曲りは ありませんか？	
③	丁番の長短を確かめ取付けましたか？	

ビード一覧表 (別売品)

■単板ガラス仕様

姿 図					
品 番	K-21517	K-21333	K-24829	K-21519	K-25021
ガラス厚	3mm	4mm	5mm	6mm	6.8mm

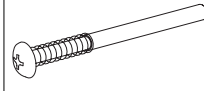

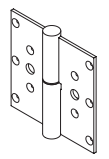
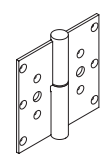
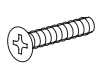
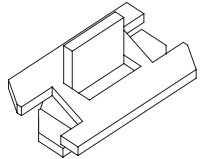
■複層ガラス仕様

姿 図			
品 番	K-25979	K-21333	K-21519
総ガラス厚	18mm	20mm	22mm
ガラス構成	3+A12+3	4+A12+4	5+A12+5 3+A12+6.8

B1・A7・B7・H2用：DG
YW用：YW

同梱包部品一覧

表を参照のうえ、部品の有無をご確認ください。また、表中の○印の番号は、本文中の組立図の番号と連動しています。

番号	①	②	③				④	⑤
姿 図								
品 名	小トラスタッピンねじ2種 (φ4×45)	穴塞ぎキャップ	丁 番					
品 番	BM-4045G	K-33675	2K-17946	2K-17947	2K-17948	2K-17949	CF-4020	K-11597
個 数	ランマ無枠…8本 ランマ付枠…14本	ランマ無枠…4個 ランマ付枠…6個	2枚(1組)		2枚(1組)		片開き…20本 親子・両開き…40本	片開き…2個 親子…3個 両開き…4個
備 考			右勝手上用	右勝手下用	左勝手上用	左勝手下用	丁番取付用	

注 意

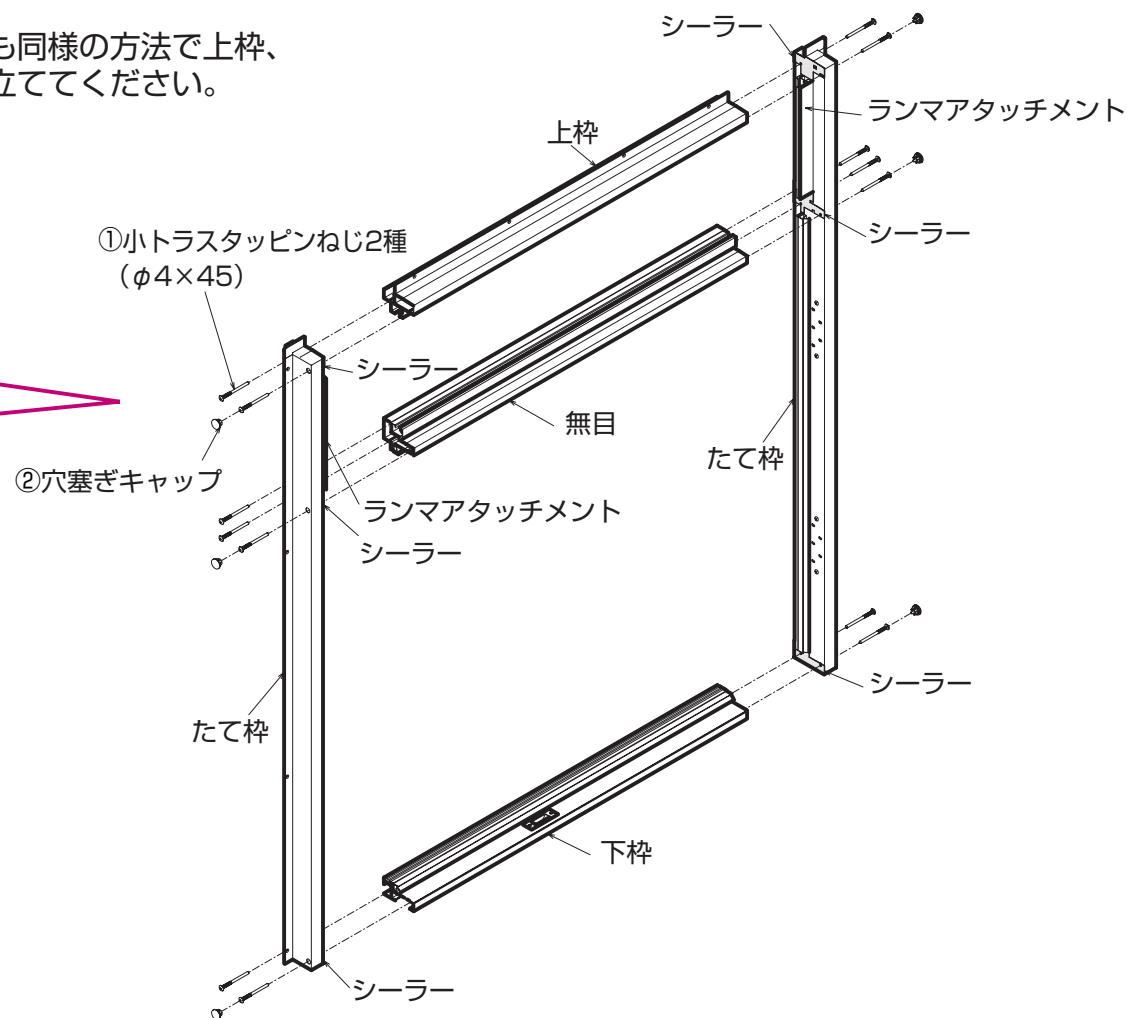
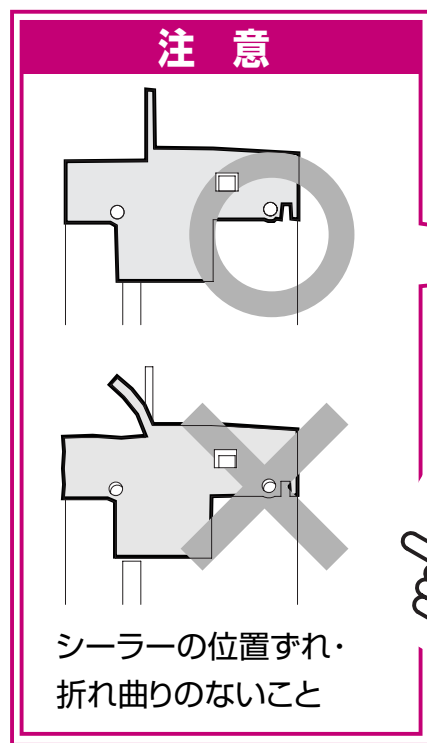
ドア枠組立時に、電動ドライバー・エアードライバー使用の際は、締め付けトルクは以下を目安に設定してください。
ドア枠：2.0～2.5N・m (20～25kgf・cm) 程度



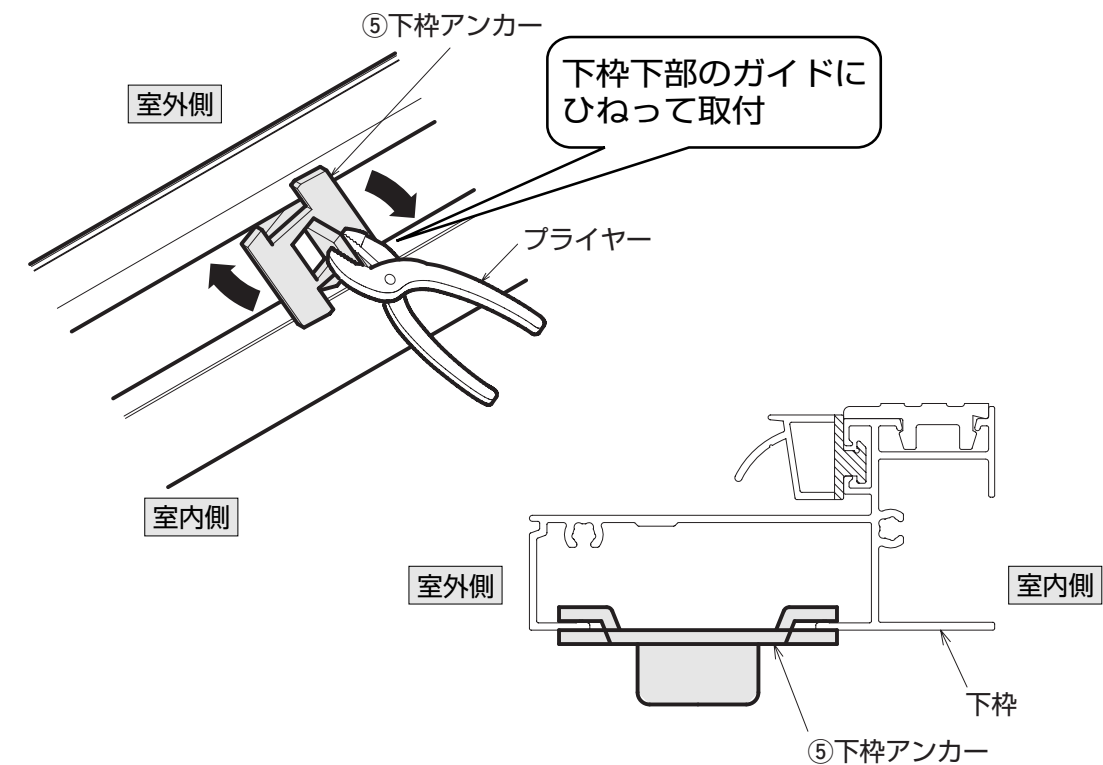
1. 枠の組立

① 枠の組立

※ランマ無枠の場合も同様の方法で上枠、下枠、たて枠を組立てください。



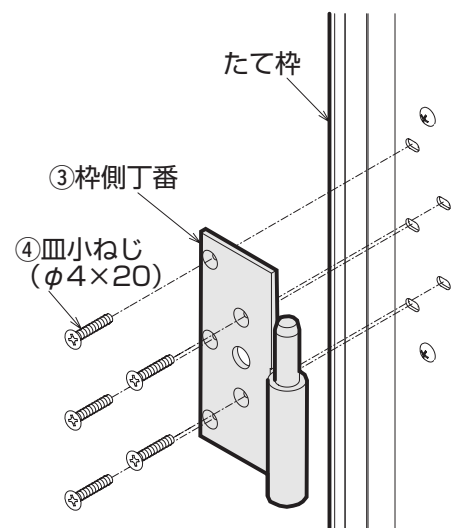
② アンカーの取付



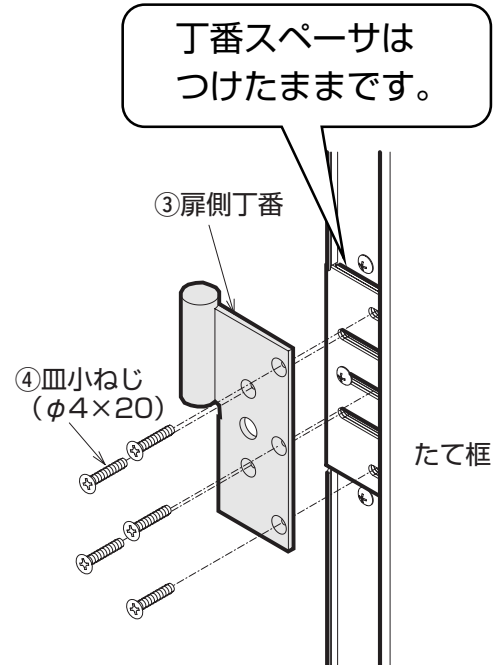
2. 丁番の取付



ドア枠に取付

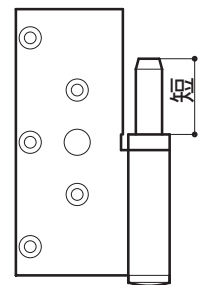


ドア本体に取付

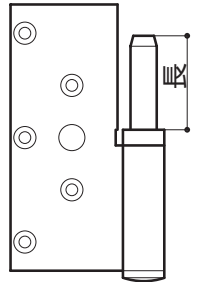


ポイント

枠側上・中用



枠側下用



3. ランマ部のガラス入れの方法

- ① ランマ用ガラスは、最初上部に挿入してから下部を入れ、ガラスブロックにのせてください。(ケンドン式)
- ② たて押縁をはめ込み、後付ビードにて固定してください。

