

このたびは、YKK AP 商品をご採用いただき、誠にありがとうございます。

組立の前に...

商品を正しく組立てていただくために、説明書の内容をご確認ください。
商品の組立については、必ず本説明書に従ってください。

組立の後に...

取扱説明書・使い方&お手入れガイドブックを施主様にお渡しください。

お願い

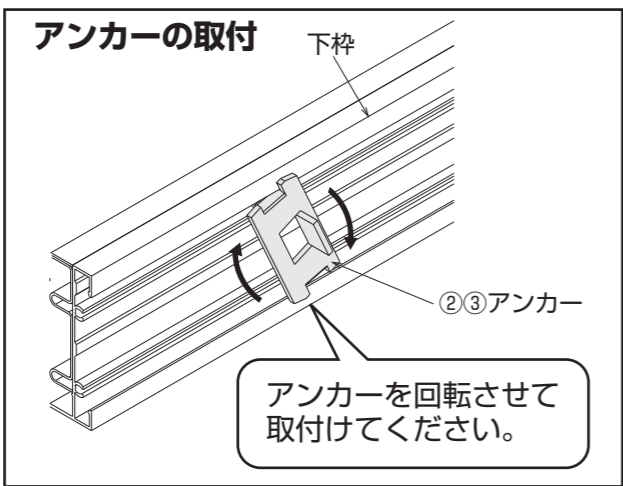
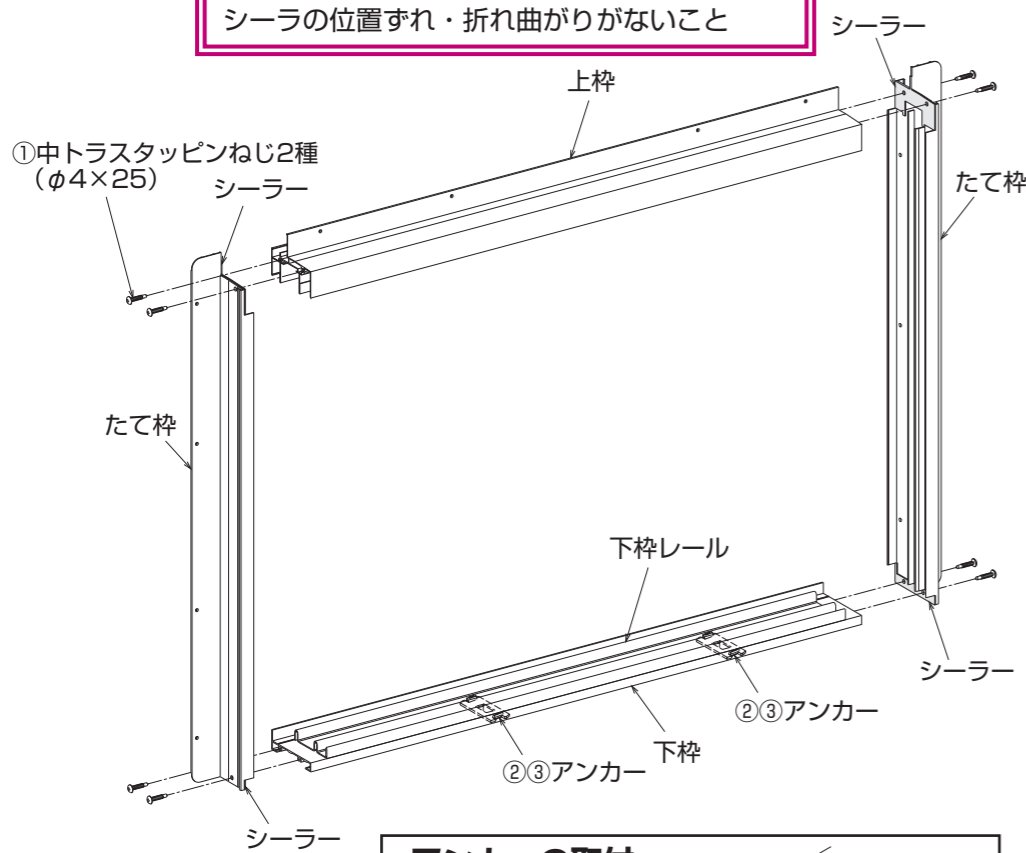
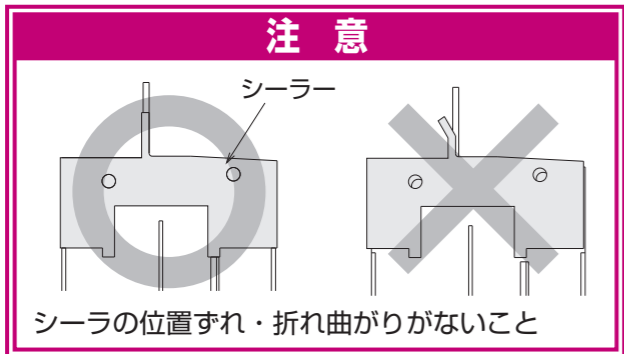
- シーラーなどの水密部品は説明書に従って組立ててください。
サッシからの漏水は、家屋を傷め、施主様から賠償を求められることがあります。
- 組立ては所定のねじを使用して規定の締付力にて締付けてください。
締付け不良は漏水や事故の原因になります。
- 商品への現地での切詰め加工は性能に影響を与えるためできません。
サイズオーダーでの発注をお願いします。

本説明書は専門知識を有する業者様向けの内容となっております。
誤った方法で作業を行うと、不具合につながるおそれがあります。
作業には危険が伴いますので、専門知識を有する業者様が行ってください。

本説明書はランマ引違い窓の場合で説明しています。

ランマFIX窓・内側し窓の組立・取付についてはランマユニットに同梱の組立・施工説明書を参照してください。

1. 枠の組立



注意

引戸組立時、電動ドライバー・エアードライバー使用の際は、
締め付けトルクは以下を目安に設定してください。
枠・障子：2.0~2.5N・m(20~25kgf・cm)程度

同梱部品一覧

■枠ユニット

番号	①	②	③	—	—
姿図					
品名	中トラスタップインねじ2種(φ4×25)	アンカー	アンカー	皿木ねじ(φ3.1×25)	皿木ねじ(φ3.5×40)
品番	BM-4025GDB	K-11489	K-12152	WF-3125	WF-3540
備考	枠組立用	2・4枚建用	3枚建用	枠取付用	

※吊束付段窓枠には以下の部品が追加になります。

番号	④	⑤	⑥	⑦
姿図				
品名	吊束取付金具	吊束取付金具	皿タップインねじ(φ4×12)	中トラスタップインねじ(φ4×8)
品番	3K-10162	3K-10163	EF-4012D7	EM-4008D8
備考	吊束固定用		吊束下部取付用	吊束上部取付用

■障子ユニット

番号	⑧	⑨	⑩	⑪	⑫	⑬	⑭
姿図							
品名	召合せ錠	召合せ錠	穴塞ぎキャップ	穴塞ぎキャップ	戸当りストッパー	小トラスタップインねじ2種(φ4×55)	小トラスタップインねじ2種(φ4×70)
品番	2K-11025	2K-11029	K-38558	K-33675	K-33834	BM-4055W	BM-4070W
備考	テラス障子用	ランマ通し障子用	テラス・ランマ通し障子用	ランマ通し障子用	3枚建用	テラス障子用	ランマ通し障子用

■ランマ引違い窓

番号	⑮	⑯
姿図		
品名	穴塞ぎキャップ	小トラスタップインねじ2種(φ4×40)
品番	K-38558	BM-4040W
備考	障子組立用	

■中棧ユニット(オプション)

番号	⑰
姿図	
品名	小トラスタップインねじ2種(φ4×70)
品番	BM-4070W
備考	中棧組立用

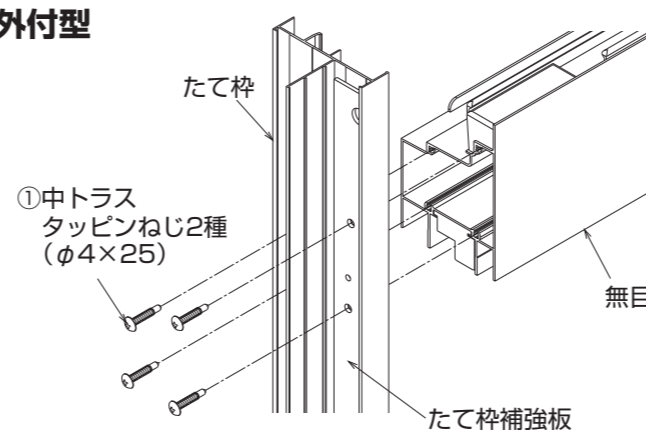
ガasket一覧(別売品)

姿図				
品番	K-6426	K-20358	K-20866	K-6413
総ガラス厚	3, 4mm	5mm	6mm	6.8mm

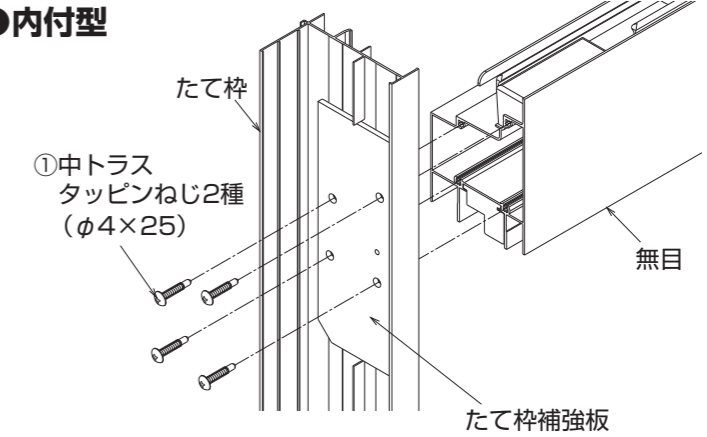
2. 枠の組立(段窓枠の場合)

<たて枠と無目の組立>

●半外付型



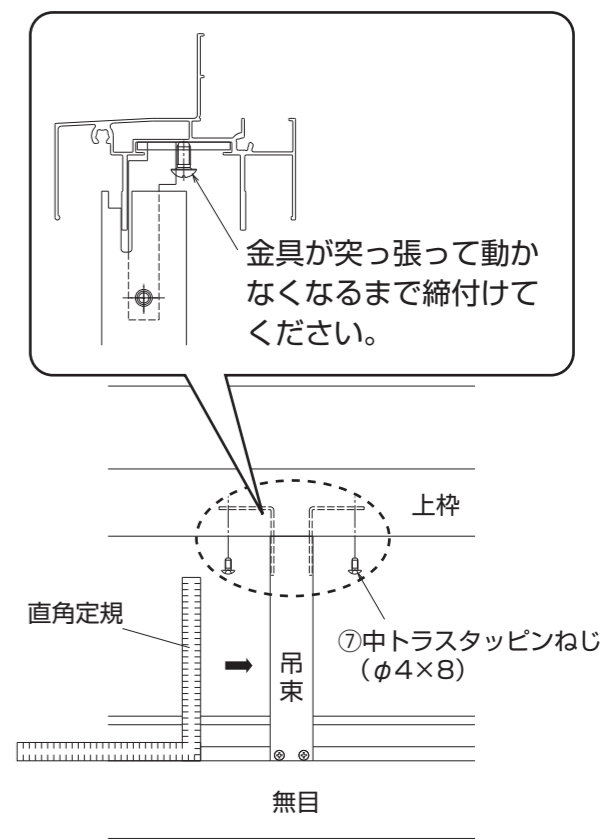
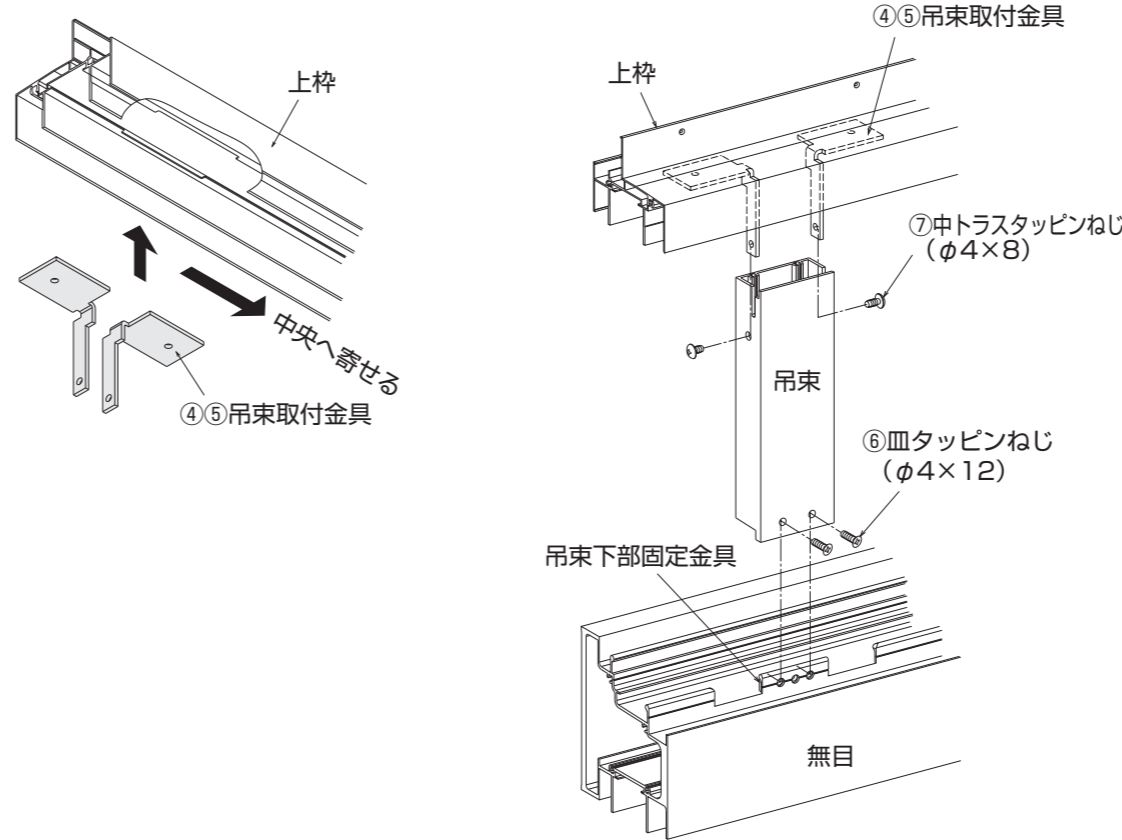
●内付型



<吊束の組立>

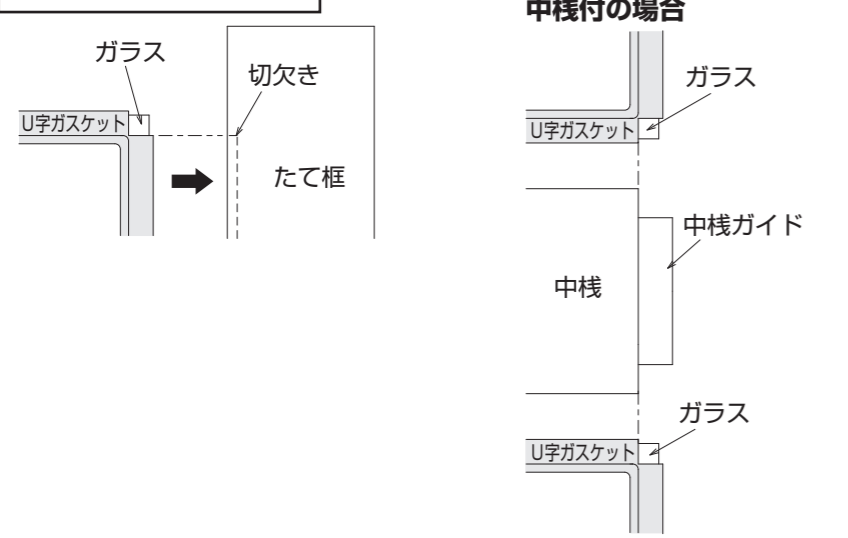
呼称幅12尺の段窓の場合、ランマは吊束付となります。
吊束を上枠に取付けた後、無目部を組立ててください。

- ①吊束取付金具を上枠の切欠きから挿入し、真中までスライドさせてください。
- ②吊束を吊束取付金具および無目部にねじ止めしてください。
- ③吊束を直角定規などで直立させ、ねじで吊束上部を固定してください。



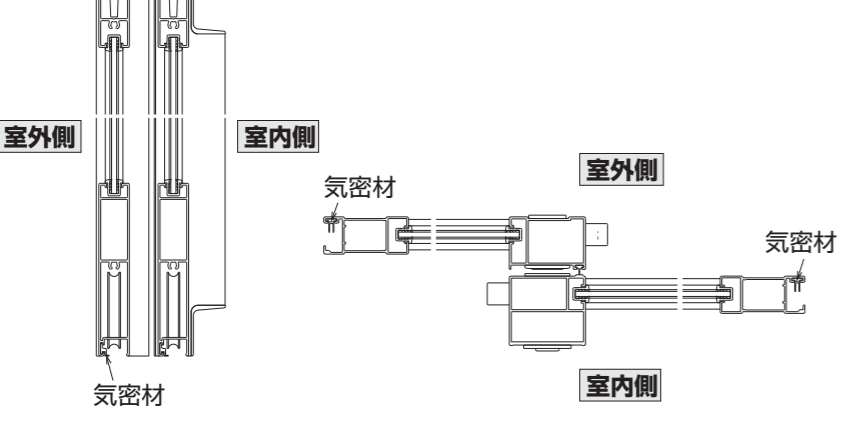
3. 障子の組立

ガラスの位置決め

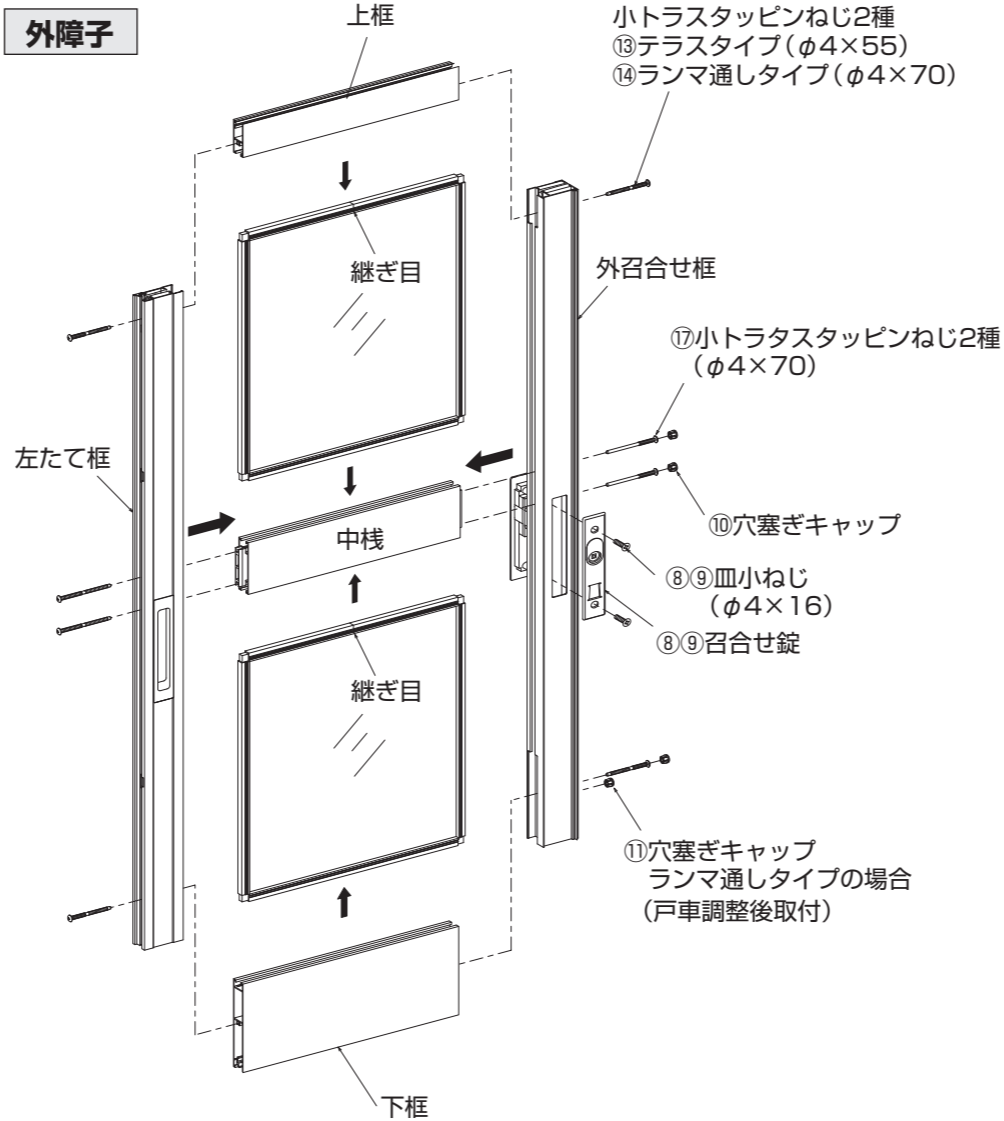


ポイント

障子組立時、枠に付いている気密材が室外側になるように組立ててください。

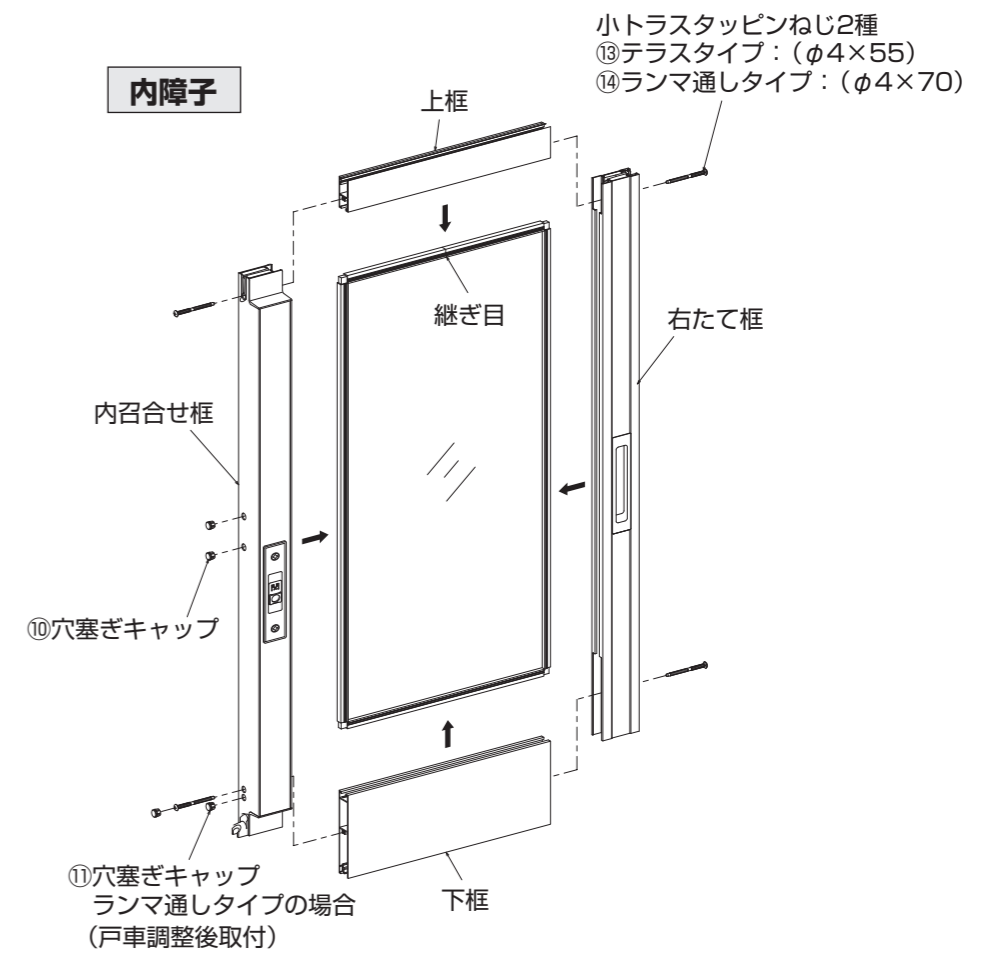


外障子



外障子は中棧付(オプション)の場合を示しています。
中棧無の場合も同様に組立ててください。

内障子



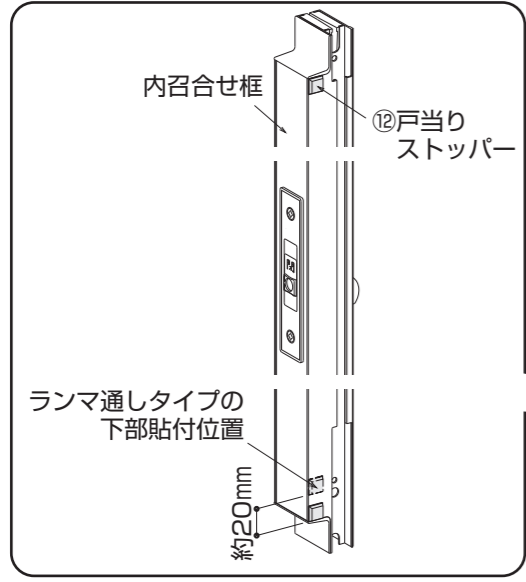
3. 障子の組立(つづき)

<3枚建の場合>

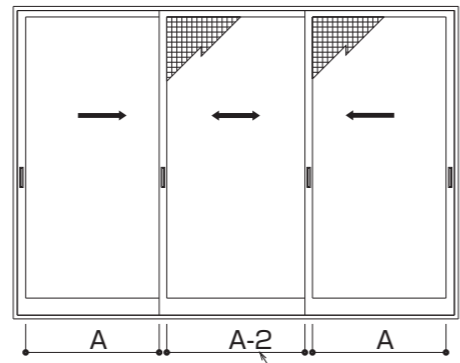
中央障子の内召合せ框の上下に戸当りを貼付けてください。

ポイント

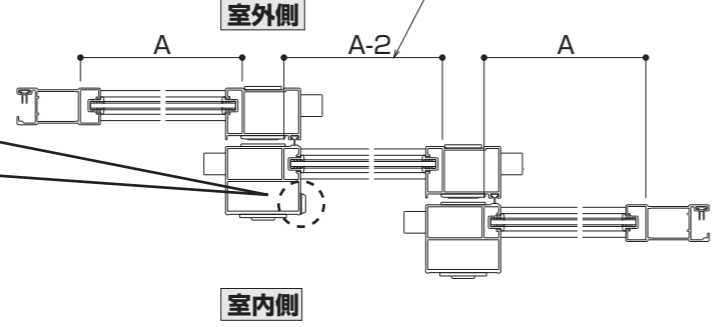
戸当りストッパー貼付け時は、貼付け面の水分、油性分、ほこり等を除去してください。



テラスタイプの場合、中央障子上・下框が左右障子上・下框より2mm短いので注意してください。



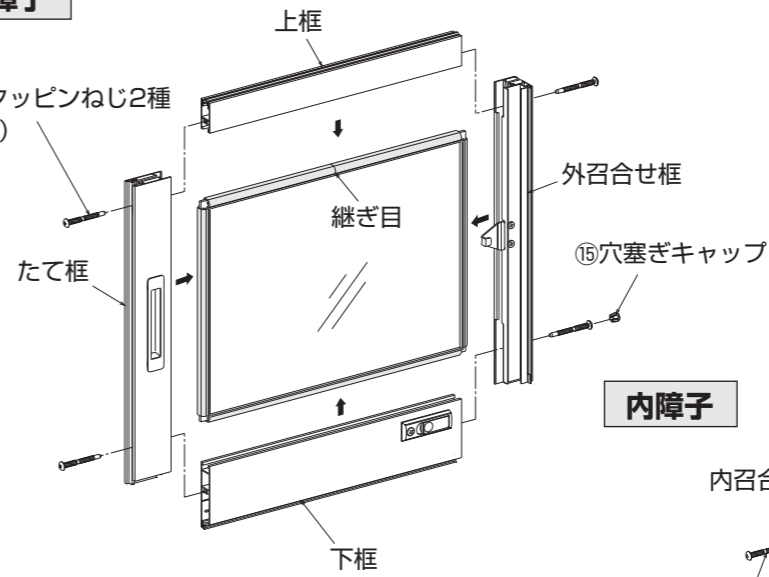
上下框がA寸法より2mm短い



4. 障子の組立 <ランマ引違い窓>

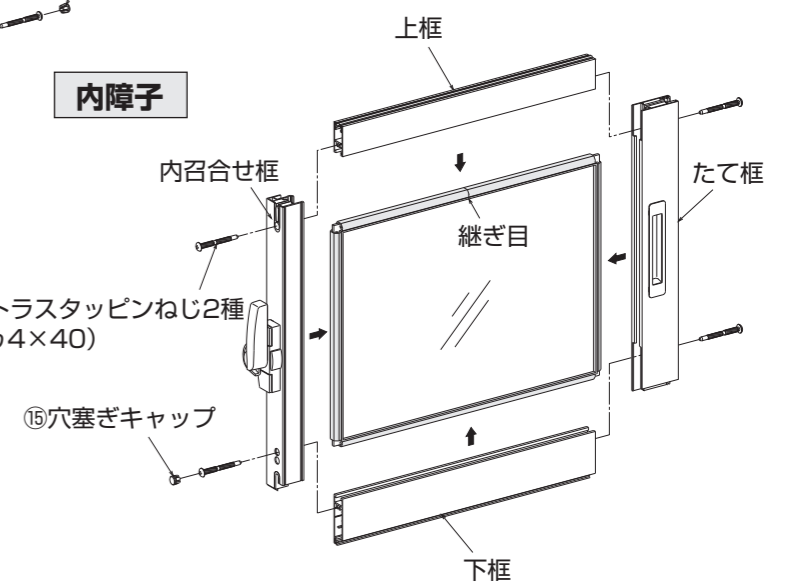
外障子

⑯小トラスタッピンねじ2種 (φ4×40)



内障子

⑯小トラスタッピンねじ2種 (φ4×40)



5. 調整

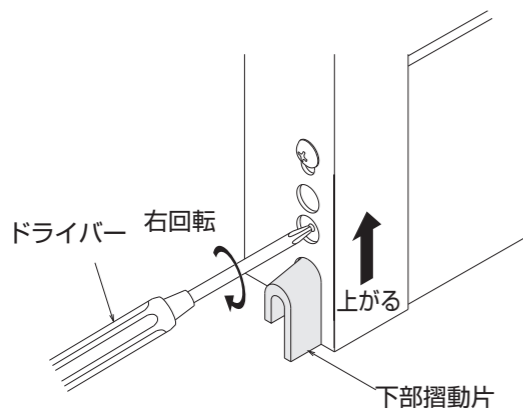


① 戸車の調整

建付調整は、戸車の高さを調整することで行えます。
右回転(時計方向) ... 上がる

ポイント

出荷時、障子は下がった状態にしています。それ以上は下がりません。上げたい場合のみ、戸車を調整してください。

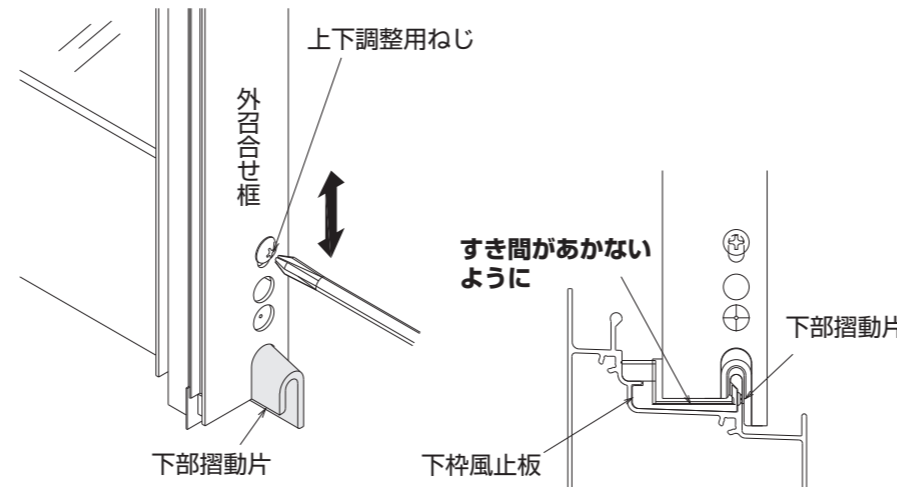


② 下部摺動片の調整(ランマ引違い窓)

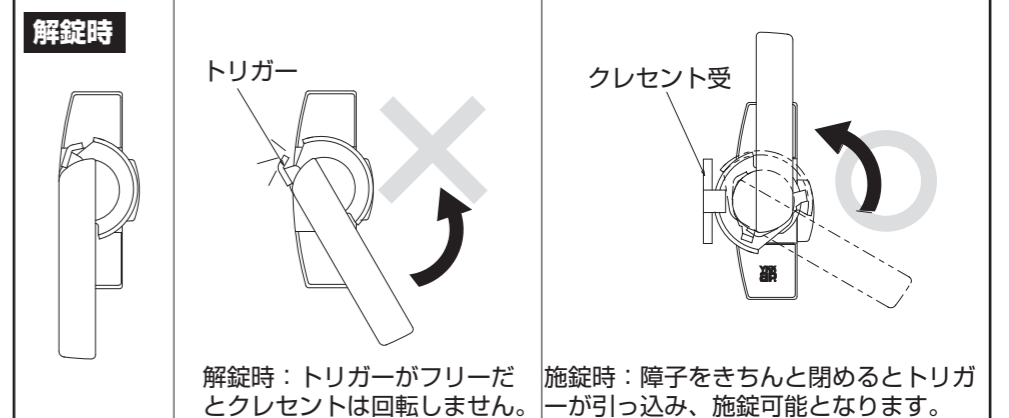
お願い

戸車の調整を行った場合は、召合せ框の下部摺動片(雨水の浸入を防ぐシールピース付)の調整を行ってください。

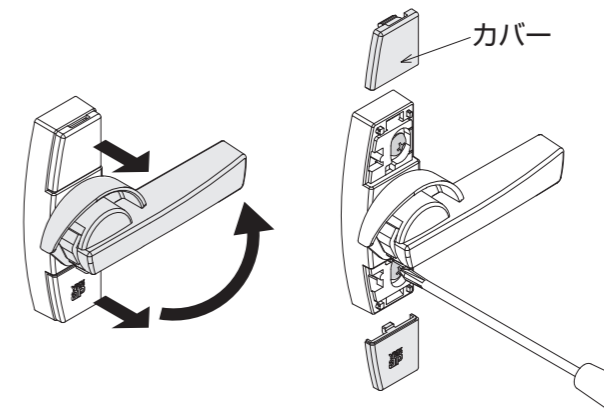
- ① ねじをゆるめて、シールピースと下枠風止板とのすき間がなくなるよう調整してください。
- ② 調整後、必ずねじを締めてください。



③ クレセントの調整(ランマ引違い窓)



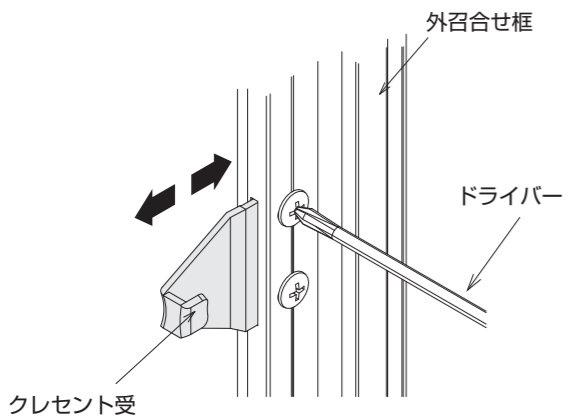
解錠時：トリガーがフリーだとクレセントは回転しません。
施錠時：障子をきちんと閉めるとトリガーが引っ込み、施錠可能となります。



- ① トリガーを指で押えながらクレセントを中間位置まで回してください。
- ② クレセントの上下カバーをはずしてください。
- ③ ねじをゆるめ、上下に動かして調整してください。
- ④ 調整後、必ずねじを締めてカバーを元に戻してください。

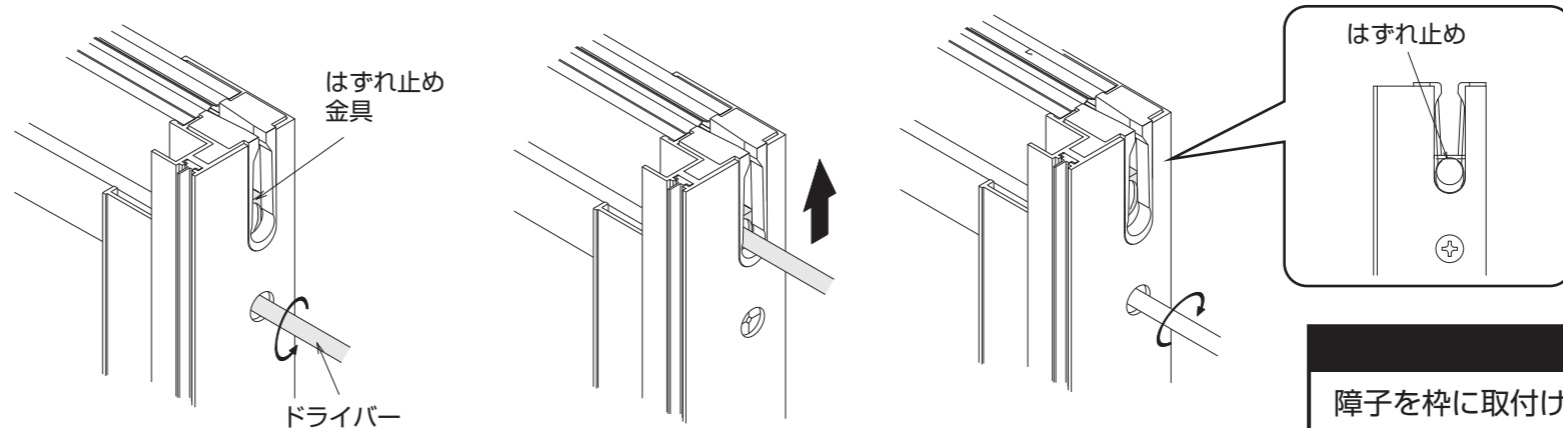
④ クレセント受の調整(ランマ引違い窓)

- ① クレセントがかかりにくい時は、ねじをゆるめ左右に動かし調整してください。
- ② 調整後、必ずねじを締めてください。



⑤ 障子はずれ止めの調整(ランマ引違い窓)

- ① 調整ねじをゆるめてください。
- ② はずれ止めを障子の開閉に支障のない範囲でいっばいに上げてください。
- ③ 調整後、ねじを締めてください。



お願い

障子を枠に取付けた時は、はずれ止め部品を必ずかけてください。障子が枠からはずれると事故(人損・物損)の原因になります。