

施工説明書 土間引戸用シャッター ガイドレール

'12-6月発行



このたびは、YKK AP 商品をご採用いただき、誠にありがとうございます。

本説明書は専門知識を有する業者様向けの内容となっております。誤った方法で作業を行うと、不具合につながるおそれがあります。作業には危険が伴いますので、専門知識を有する業者様が行ってください。

施工の前に…

商品を正しく施工していただくために、説明書の内容をご確認ください。
商品の施工については、必ず本説明書に従ってください。

施工の後に…

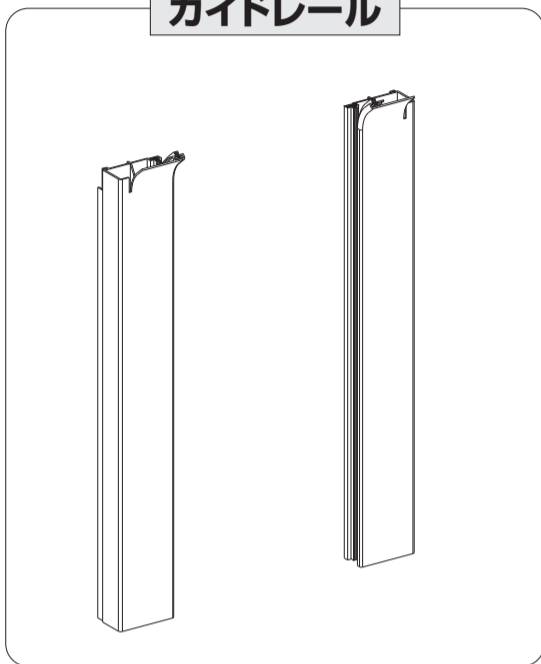
取扱説明書・使い方&お手入れガイドブックを施主様にお渡しください。

土間引戸用シャッターガイドレールは、必ず土間仕上後に施工してください。

お願い

- 組立は、所定のねじを使用して最後まで締め付けてください。締め付け不良は漏水や事故の原因になります。
- ガイドレールは、メンテナンス時取りはずしができるようにしてください。特に、入隅ではご注意ください。
- 商品周辺の防水処理と商品本体のシーリングは説明書に従って必ず行ってください。漏水は、家屋や家財を傷める原因になります。

ガイドレール



注意

ガイドレール取付時、電動ドライバー・エアードライバー使用の際は、締め付けトルクは以下を目安に設定してください。

サッシ：2.0～2.5N・m
(20～25kgf・cm)程度



チェックシート

取付時、下記項目の確認をしてください。

項目	チェック欄
① トルク調整をしましたか?	

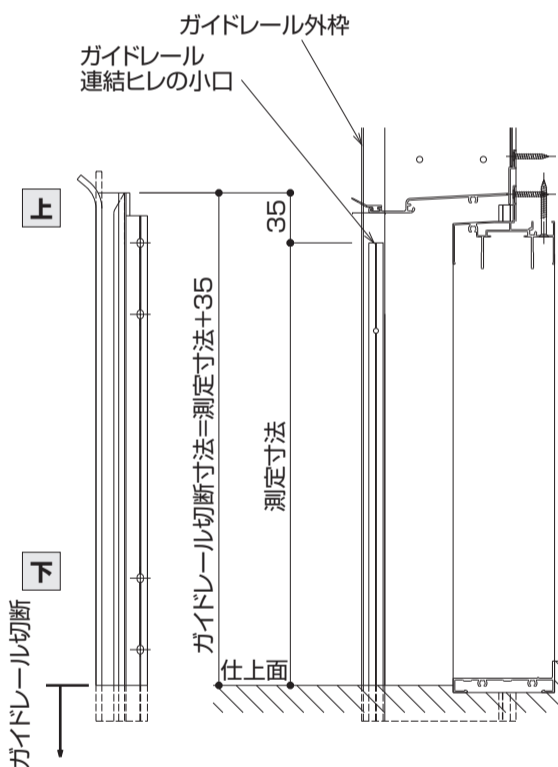
同梱包部品一覧

表を参照のうえ、部材・部品の有無をご確認ください。また、表中の○印の番号は本文中の組立・取付図の番号と連動しています。

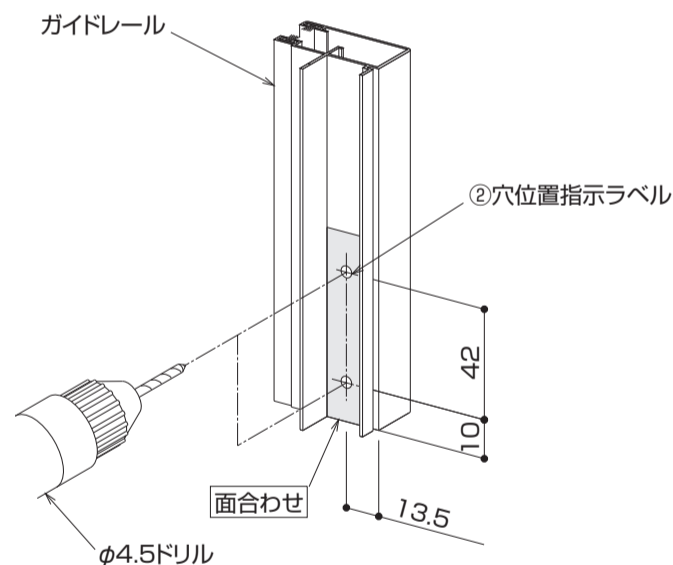
番号	①	②	③	④
姿図				
品名	錠受	穴位置指示ラベル	中トラスタッピンねじ (φ4×8)	中トラスタッピンねじ (φ4×8)
品番	4K-10906	2K-44140	EM-4008D8	EM-4008D8
個数	2	2	4	6～20
備考			錠受取付用	ガイドレール取付用
	同梱包(手動のみ)			ねじ袋

ガイドレールの加工および部品交換

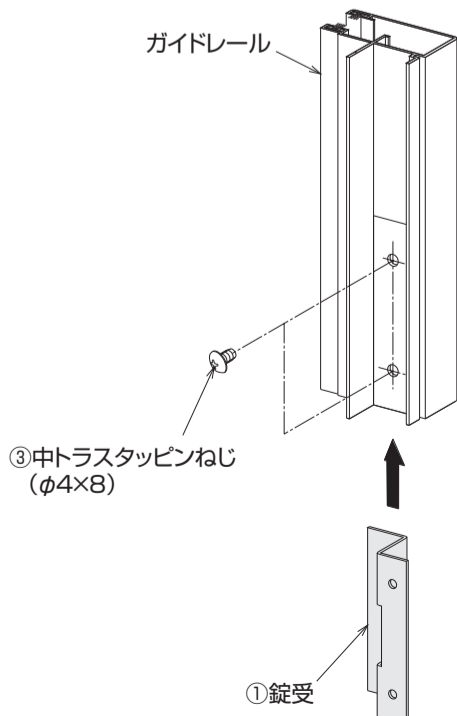
- ① 寸法を測定し、ガイドレール下部を図の寸法で切断してください。また、モヘアの抜けを防止するためポケット部をカシメてください。



- ② ガイドレール下端に穴位置指示ラベルを貼り、φ4.5ドリルで穴(2ヶ所)をあけてください。(手動のみ)

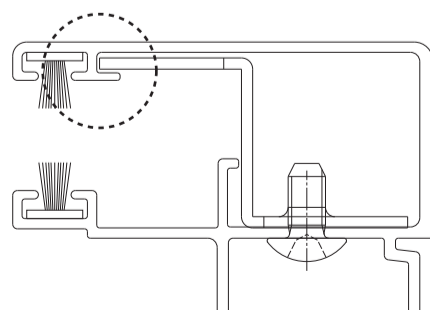


- ③ 同梱包の錠受をねじで取付けてください。(手動のみ)



ポイント

○印の部分に錠受が納まっていることを確認してください。



ポイント

ガイドレールの一番下のねじが切断のため止められない場合は、ガイドレールをガイドレール外枠にはめ込んだ状態で、下端から100mm以下の位置にφ3.5の下穴をあけ、ねじ止めしてください。

