

組立説明書

土間引戸 JTH 枠 断熱土間引戸

'11-10月 発行



このたびは、YKK AP 商品をご採用いただき、誠にありがとうございます。

組立の前に...

商品を正しく組立ていただくために、説明書の内容をご確認ください。
商品の組立については必ず本説明書に従ってください。

組立の後に...

取扱説明書・使い方&お手入れガイドブックを施主様にお渡しください。

本説明書は専門知識を有する業者様向けの内容となっております。
誤った方法で作業を行うと、不具合につながるおそれがあります。
作業には危険が伴いますので、専門知識を有する業者様が行ってください。

注意

- 樹脂部はアルミ部に比べ破損しやすいため、取扱いには十分ご注意ください。
- 反り、変形等防止のため、樹脂部を直射日光に当てた状態で放置したり、高温にならないようにしてください。
- 樹脂部をハンマー等で直接たたかないでください。
樹脂部が割れるおそれがあります。
- 保管・運搬の際は、樹脂部に直接荷重がかからないようご注意ください。

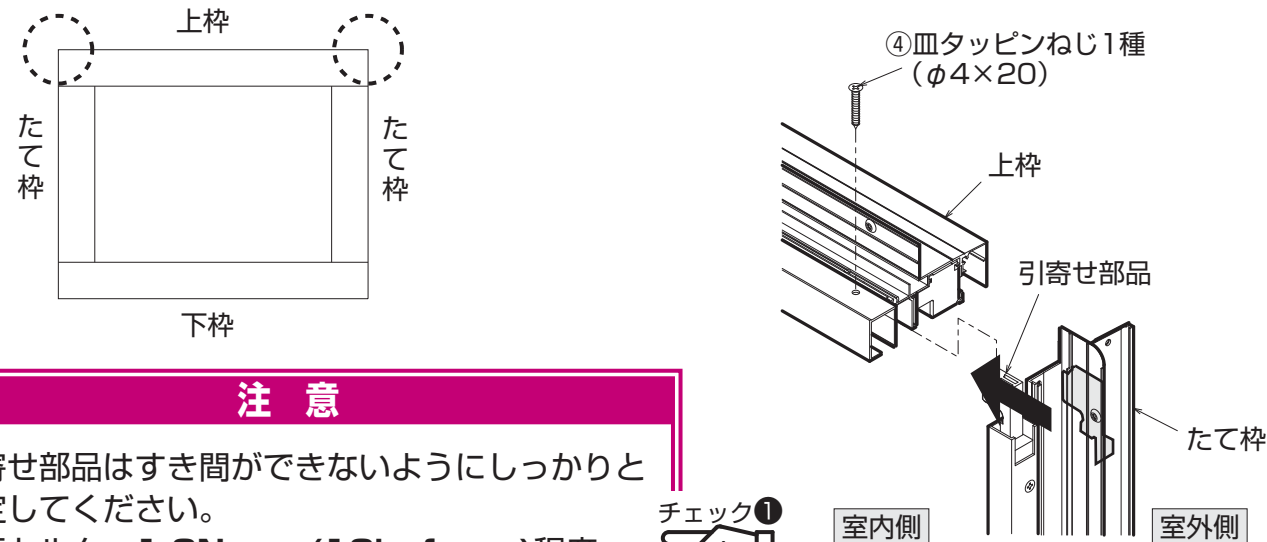
お願い

- シーラーなどの水密部品は説明書に従って組立てください。
サッシからの漏水は、家屋を傷め施主様から賠償を求められることがあります。
- 組立は所定のねじを使用して最後まで締め付けてください。
締め付け不良は漏水や事故の原因になります。
- 商品の現地での切詰め加工は性能に影響を与えるためできません。
サイズオーダーでの発注をお願いします。

枠の組立

アングル無枠の場合の組立

たて枠樹脂端部に取付けてある引寄せ部品を確実に上にはめ込み、ねじで固定してください。



注意

引寄せ部品はすき間ができないようにしっかりと固定してください。
適正トルク：1.0N・m (10kgf・cm)程度



チェックシート

組立時、下記項目の確認をしてください。

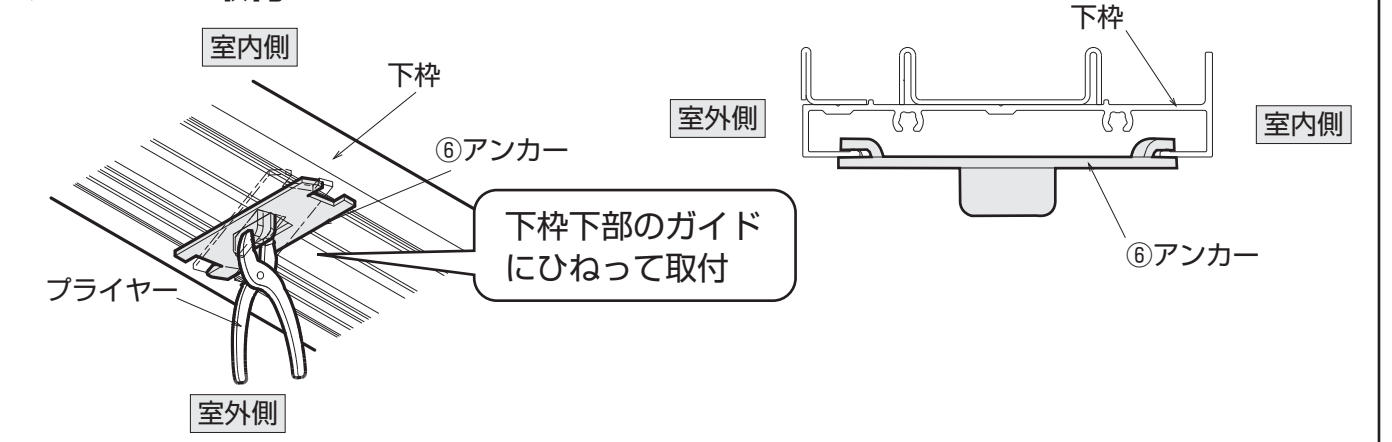
	項目	チェック欄
①	組立時、トルク調整をしましたか？	
②	シーラーの位置ずれ・折れ曲がりはありませんか？	

同梱包部品一覧

番号	①	②	③	④	⑤	⑥
姿 図						
品 名	中トラスタッピンねじ2種 (φ4×25)	中トラスタッピンねじ2種 (φ4×25)	皿タッピンねじ (φ4×16)	皿タッピンねじ1種 (φ4×20)	小口キャップ	下枠用アンカー
品 番	BM-4025GD8	BM-4025GD8	EF-4016D7	AF-4020D7	K-38782	K-10233
個 数	2枚建	8	—	—(2)	—	3~7
	2枚建段窓	18	—	—(2)	2(-)	3~7
	4枚建	8	—	—(2)	—	3~7
	4枚建段窓	18	—	—(2)	2(-)	3~7
	4枚建段窓(吊束付)	18	2	2	—(2)	2(-)
備 考	枠組立用	吊束組立用(上)	吊束組立用(下)	枠縁組立用	無目小口キャップ	下枠用アンカー

()の数字は、アングル無枠の個数です。

アンカーの取付

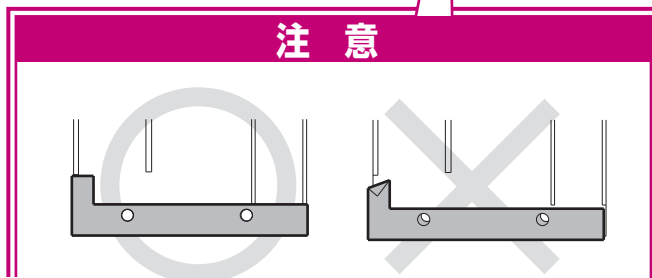
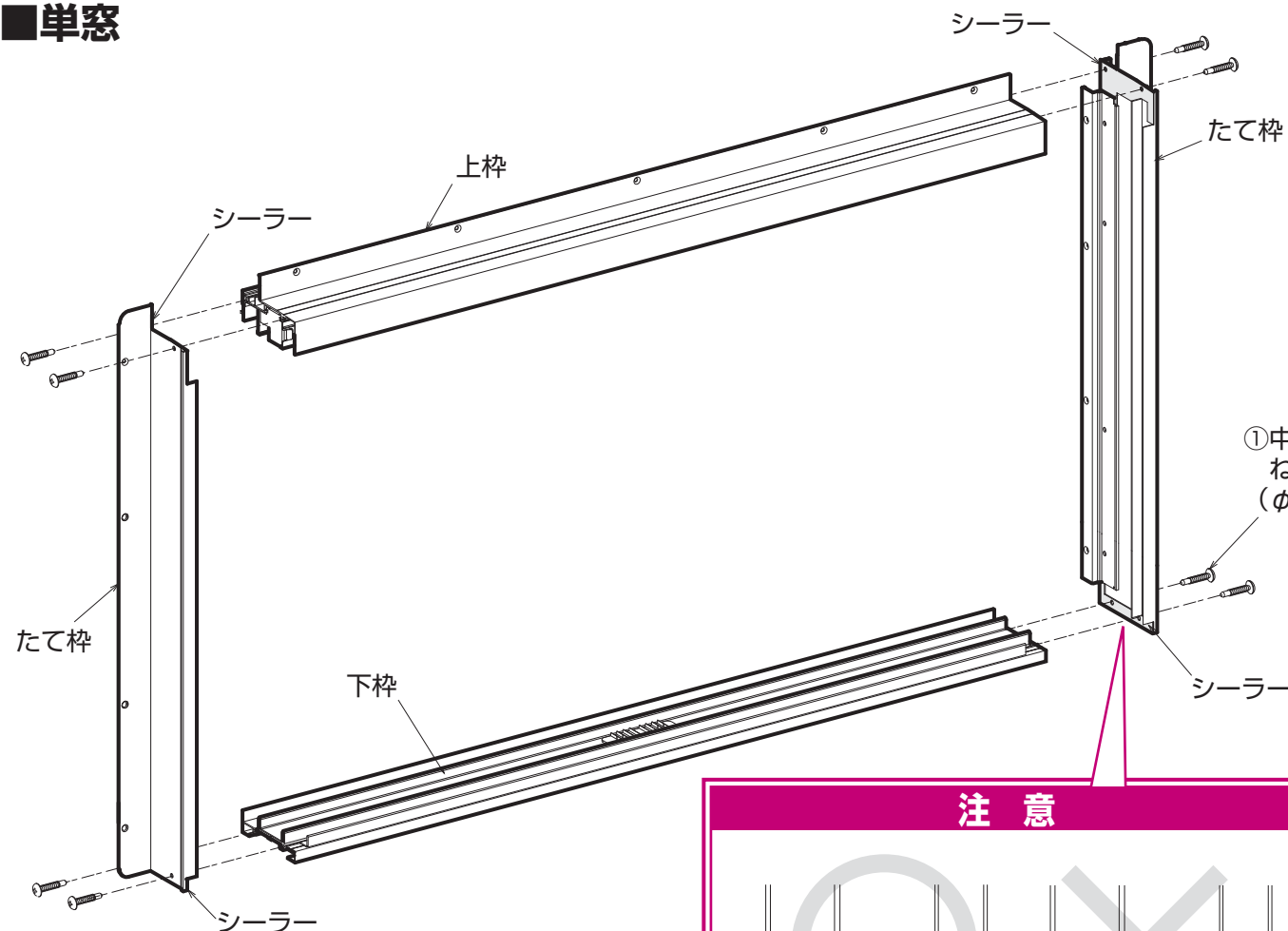


注意

サッシ取付時、電動ドライバー・エアドライバー使用の際は、締め付けトルクは以下を目安に設定してください。
枠 部：2.0~2.5N・m(20~25kgf・cm)程度
樹脂部：1.0N・m(10kgf・cm)程度



■ 単窓



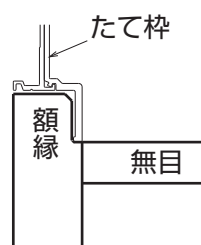
チェック② シーラーの位置ずれ・折れ曲がりがないことを確認してください。

● 小口キャップの取付

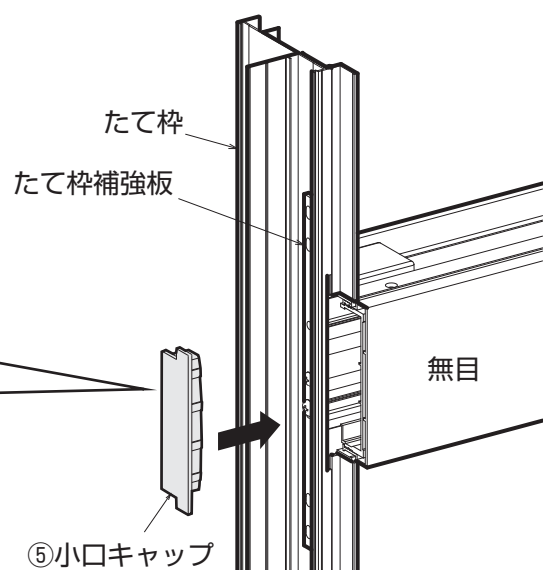
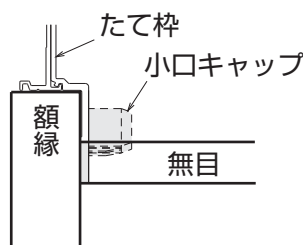
ポイント

「しゃくり付」の窓額縁をご使用の際は、無目小口キャップは必要ありません。(キャップを取付けると窓額縁が正しく納まりません。)

〈しゃくり付〉

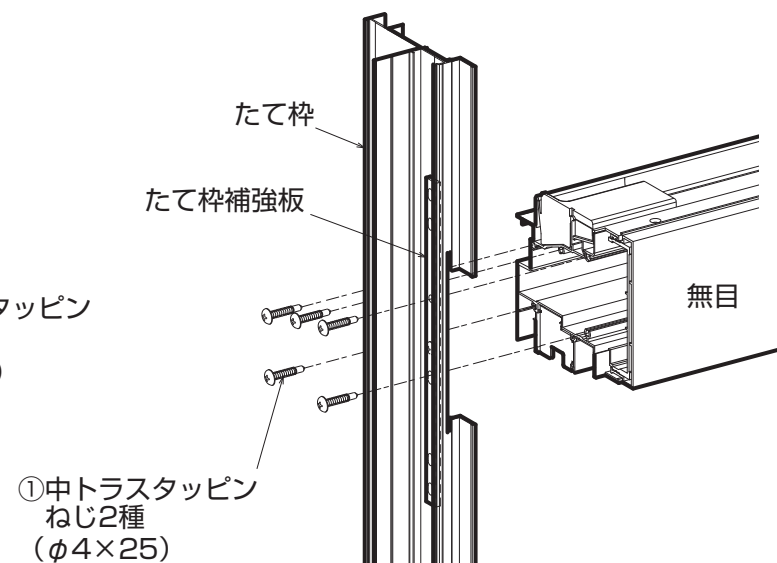


〈しゃくり無〉



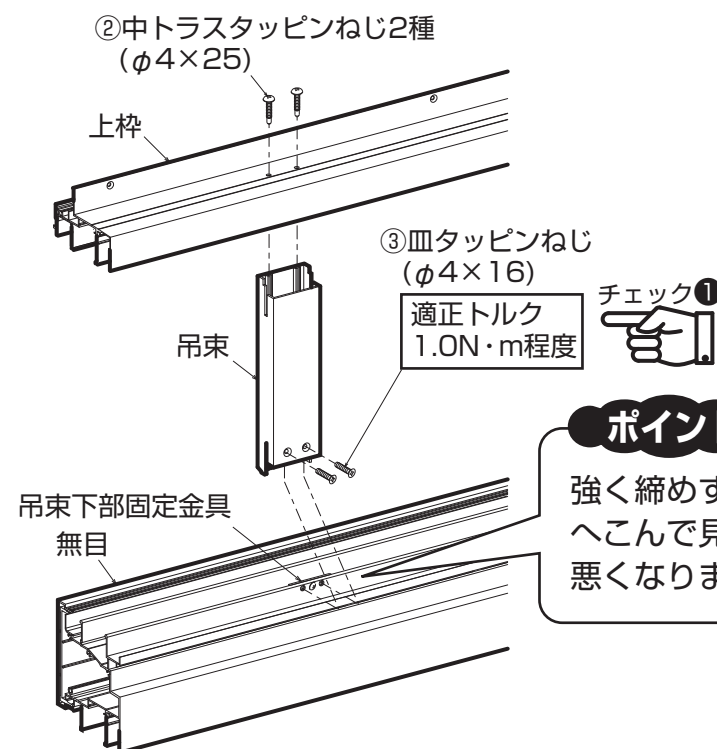
■ 段窓

● アングル付枠



● 吊束の組立

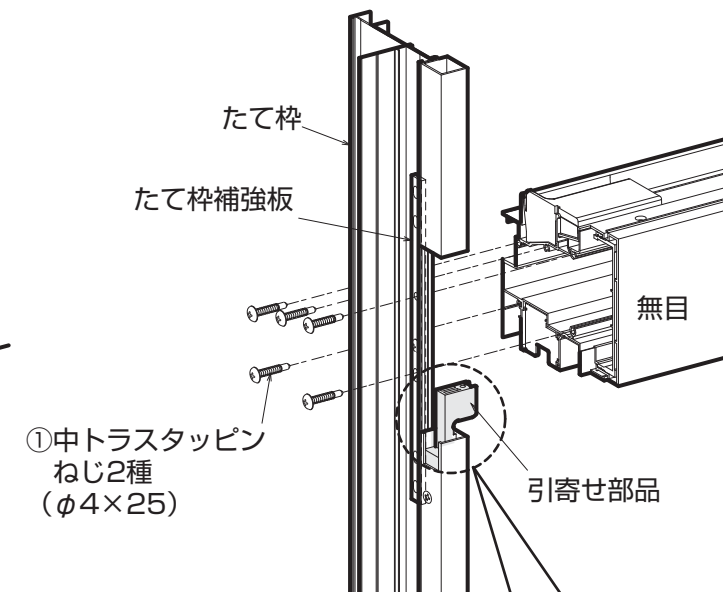
W12尺系の段窓の場合、ランマは吊束付となります。吊束を上枠に取付けた後、無目部を組立ててください。



ポイント

強く締めすぎるとへこんで見栄えが悪くなります。

● アングル無枠



ポイント

たて枠樹脂部に取り付けてある引寄せ部品を確実に無目にはめ込んでください。

断熱土間引戸の場合

たて枠アタッチメントについて

枠を躯体にねじ止め後、取付けますのでこのまま現場へ搬入してください。

