

組立説明書 エピソード 片引き戸 障子

'13-11 月 発行



このたびは、YKK AP 商品をご採用いただき誠にありがとうございます。

本説明書は専門知識を有する業者様向けの内容となっております。誤った方法で作業を行うと、不具合につながるおそれがあります。作業には危険が伴いますので、専門知識を有する業者様が行ってください。

組立の前に…

商品を正しく組立てていただくために、説明書の内容をご確認ください。
商品の組立については必ず説明書に従ってください。

組立の後に…

取扱説明書・使い方&お手入れガイドブックを施主様にお渡しください。

注意

- 樹脂部はアルミ部に比べ破損しやすいため、取扱いには十分ご注意ください。
- 反り、変形等防止のため、樹脂部を直射日光に当てた状態で放置したり、高温にならないようにしてください。
- 樹脂部をハンマー等で直接たたかないでください。樹脂部が割れるおそれがあります。
- 保管・運搬の際は樹脂部に直接荷重がかからないようご注意ください。

お願い

- シーラーなどの水密部品は説明書に従って組立ててください。サッシからの漏水は、家屋を傷め、施主様から賠償を求められることがあります。
- 組立ては、所定のねじを使用して最後まで締め付けてください。締め付け不良は漏水や事故の原因になります。

チェックシート

組立時、本文中に表示している「チェックマーク」の確認をしてください。

項目	チェック欄
① 組立時、トルク調整をしましたか？	
② シーラーの位置ずれ・折れ曲がりはないですか？	
③ 穴塞ぎキャップは取付けましたか？	

同梱部品一覧

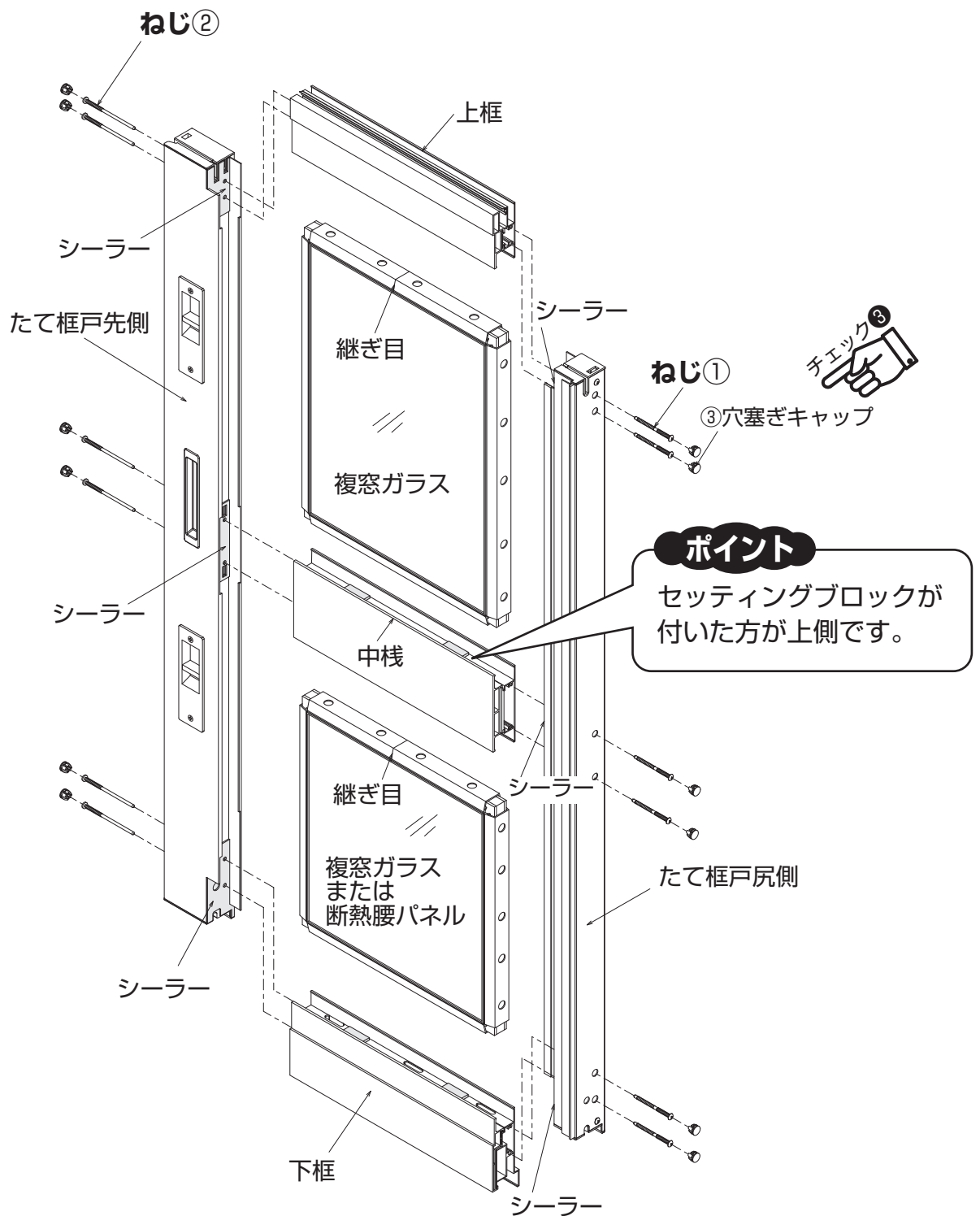
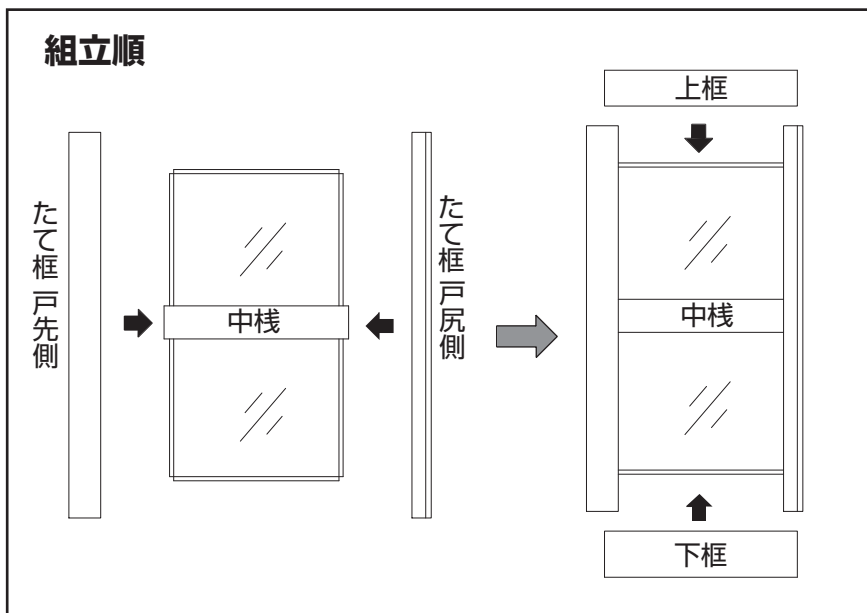
番号	①	②	③
姿図			
品名	小トラスタッピンねじ2種 (φ4×55)	なべタッピンねじ2種 (φ4×90)	穴塞ぎキャップ
品番	BM-4055W	BP-4090BG	K-38558
個数	6	6	13
備考	戸尻側組立用	戸先側組立用	

ガスケット一覧

ガラス厚	18mm	20mm	22mm
姿図			
品番	2K-20094	2K-20095	2K-20096

障子の組立

組立順

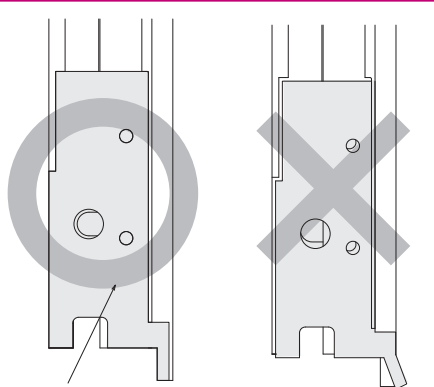


注意

組立時、電動ドライバー・エアードライバー使用の際は、締め付けトルクは以下を目安に設定してください。
2.0~2.5N・m (20~25kgf・cm)



注意



シーラーの位置ずれ・折れ曲がりのないこと

