

このたびは、YKK AP 商品をご採用いただき、誠にありがとうございます。

お願い

- 商品を正しく施工していただくために、説明書の内容をご確認ください。
- 取付けは、所定のねじを使用し最後まで締め付けてください。

本説明書は専門知識を有する業者様向けの内容となっております。
誤った方法で作業を行うと、不具合につながるおそれがあります。
作業には危険が伴いますので、専門知識を有する業者様が行ってください。

同梱一覧

半外付型用 ●BS-NHT-6

番号	①	④
姿図		
品名	下枠補強ブラケット	丸木ねじ (φ3.5×40)
品番	3K-16201	WR-3540
個数	2	4

外付型用 ●BS-NJT-1

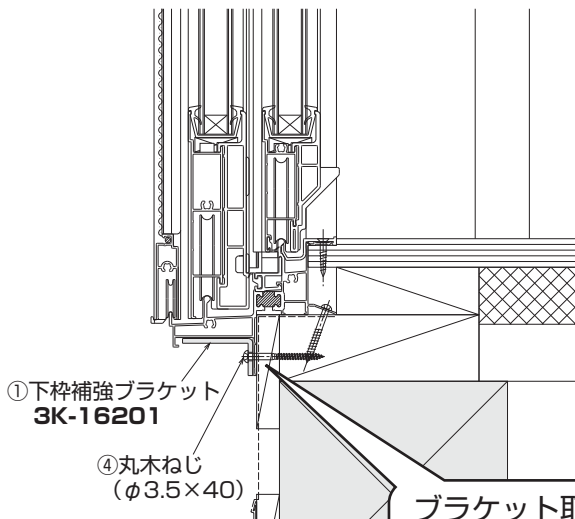
番号	②	④	⑤
姿図			
品名	下枠補強ブラケット	丸木ねじ (φ3.5×40)	なべドリルねじ (φ4×10)
品番	4K-11384	WR-3540	K-13565
個数	2	4	2

雨戸一体枠外付型用 ●BS-NJR-7

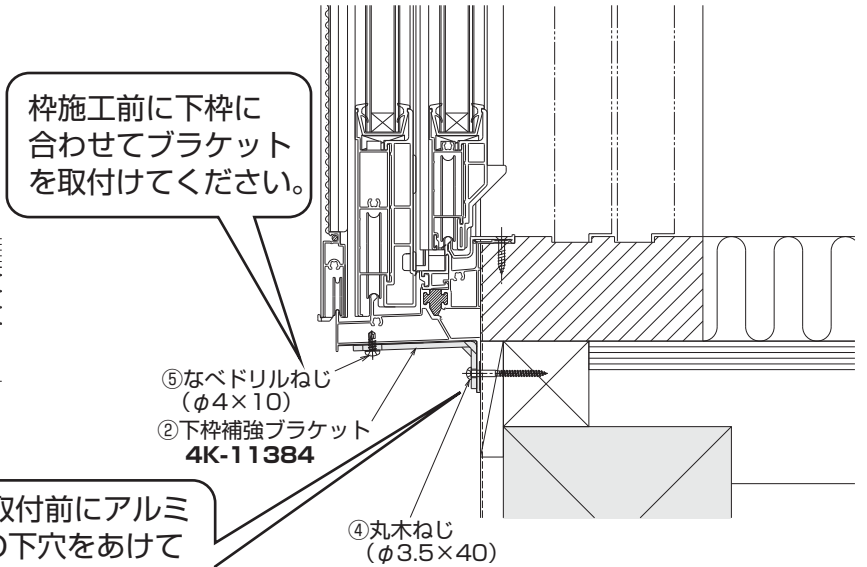
番号	③	④	⑤
姿図			
品名	下枠補強ブラケット	丸木ねじ (φ3.5×40)	なべドリルねじ (φ4×10)
品番	4K-11404	WR-3540	K-13565
個数	2	4	2

取付要領

半外付型(AHT)に取付けた場合



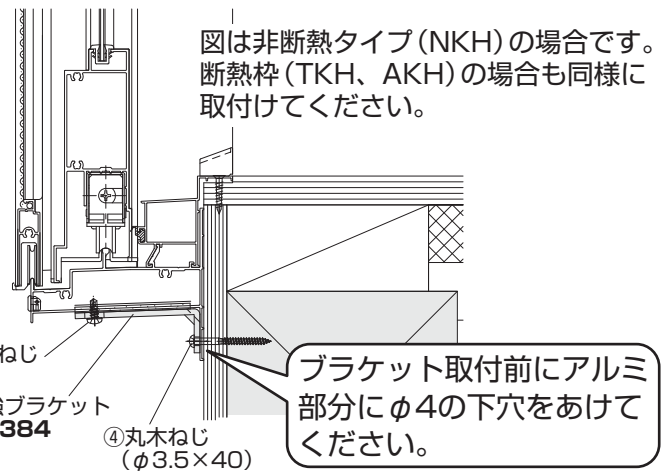
外付型(AJT)に取付けた場合



枠施工前に下枠に合わせてブラケットを取付けてください。

ブラケット取付前にアルミ部分にφ4の下穴をあけてください。

フロア納まり片引き戸に取付けた場合



図は非断熱タイプ(NKH)の場合です。断熱枠(TKH、AKH)の場合も同様に取付けてください。

枠施工前に下枠に合わせてブラケットを取付けてください。

ブラケット取付前にアルミ部分にφ4の下穴をあけてください。

お願い
下枠補強ブラケットは必ず外装材取付け前に指定のねじで確実に取付けてください。また、外装材取付け後に外装材と下枠補強ブラケット取合い部にシーリングを施してください。