

このたびは、YKK AP 商品をご採用いただき、誠にありがとうございます。

組立の前に...

商品を正しく組立てていただくために、説明書の内容をご確認ください。
商品の組立については、必ず本説明書に従ってください。

本説明書は専門知識を有する業者様向けの内容となっております。
誤った方法で作業を行うと、不具合につながるおそれがあります。
作業には危険が伴いますので、専門知識を有する業者様が行ってください。

お願い

- 組立は所定のねじを使用して最後まで締め付けてください。締め付け不良は漏水や事故の原因になります。

同梱部品一覧

番号	①	②	③	④	⑤
姿図					
品名	アンカー	皿タッピンねじ (φ4×10)	下枠ステンレス沓摺	薄バインド小ねじ (φ4×12)	結露受
品番	K-16147	EF-4010D6	4K-11698	MS-4012	K-36878・9
個数	3	1	1	2	左右各1個
備考		アンカー取付用		下枠カバーアングル 固定用	

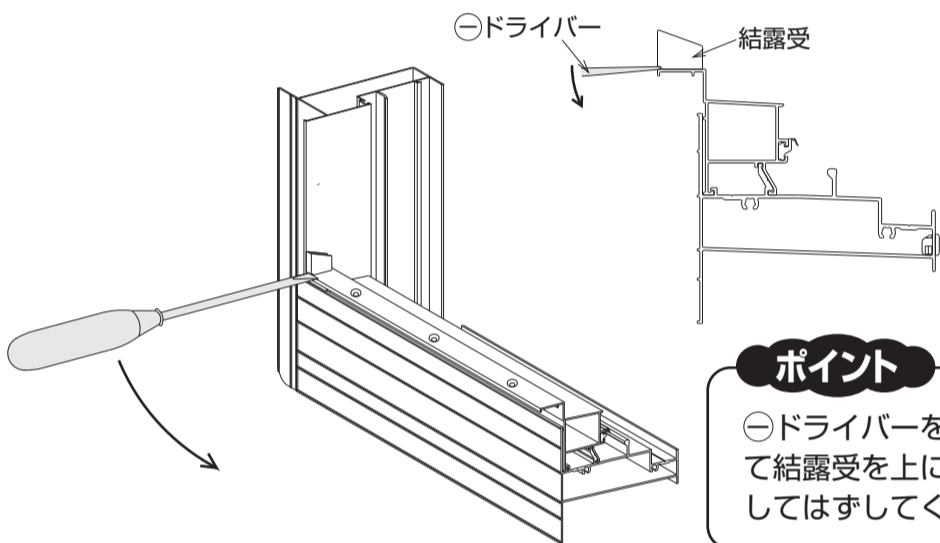
チェックシート

組立時、本文中に表示している「チェックマーク」の確認をしてください。

	項目	チェック欄
①	トルク調整を行いましたか?	
②	結露受をしっかりと取付けたか?	

1. 結露受の取りはずし 断熱枠には結露受はありません

たて枠方立に取付けられている結露受を⊖ドライバーなどで取りはずしてください。



お願い

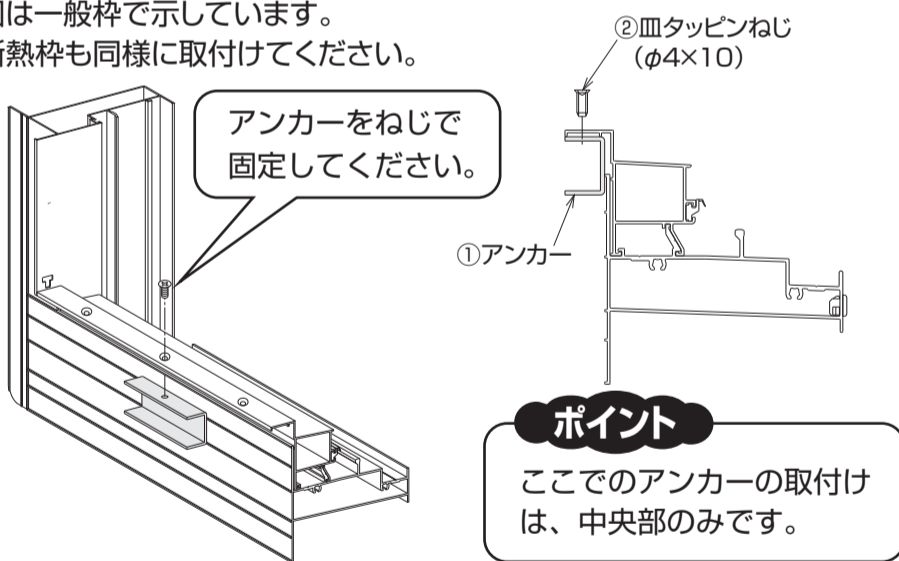
- 下枠ステンレス沓摺の取付けは、枠を組立てた後に行ってください。(図は、沓摺の端面が見えるように方立を記載していません。)
- アンカー・下枠ステンレス沓摺は、施工後に取付けることはできません。枠を組立てた後、施工前に全ての部品を取付けてください。

注意

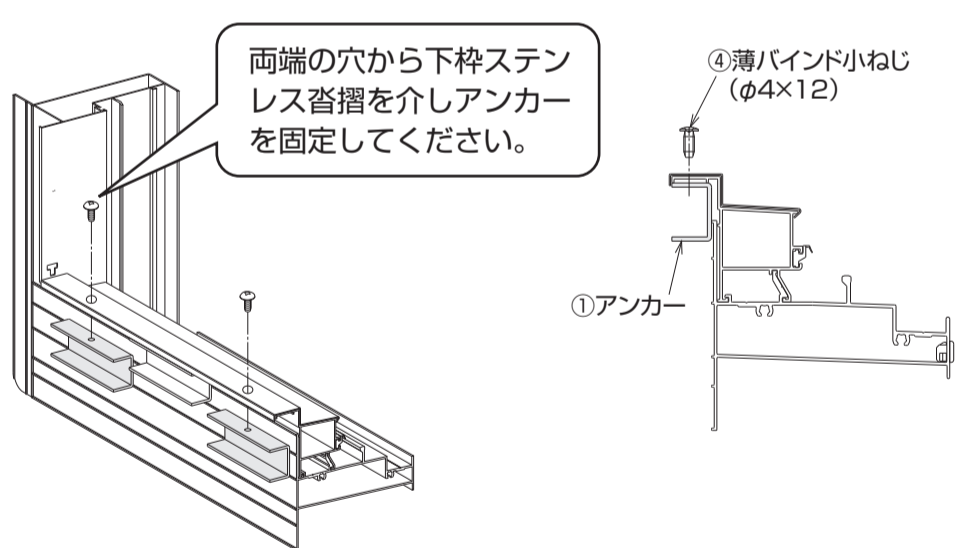
組立時、電動ドライバー・エアードライバー使用の際は、締め付けトルクは以下を目安に設定してください。
2.0~2.5N・m (20~25kgf・cm) 程度

2. アンカーの取付

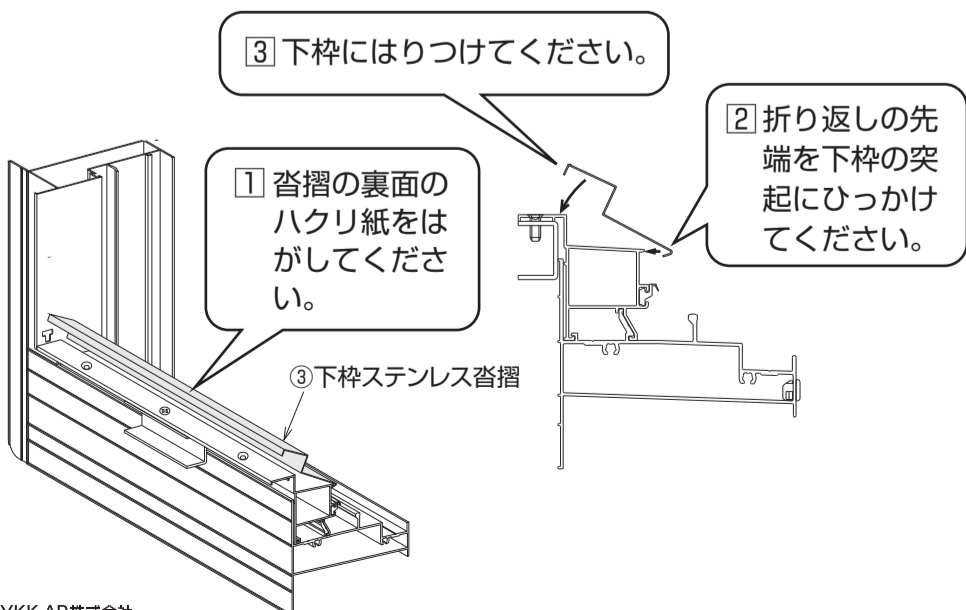
図は一般枠で示しています。断熱枠も同様に取付けてください。



4. アンカーの固定



3. 下枠ステンレス沓摺の取付



5. 結露受の取付 断熱枠には結露受はありません

下枠ステンレス沓摺に同梱されている結露受を、たて枠・方立の結露受が取付いていた部分に貼付けてください。

