

このたびは、YKK AP 商品をご採用いただき、誠にありがとうございます。

### 組立の前に…

商品を正しく組立てていただくために、説明書の内容をご確認ください。  
商品の組立については必ず説明書に従ってください。

### 組立の後に…

施工説明書は、必ず施工業者様にお渡しください。  
施工完了後に取扱説明書・使い方&お手入れガイドブックを施主様に渡すよう  
お手配ください。

本説明書は専門知識を有する業者様向けの内容となっております。  
誤った方法で作業を行うと、不具合につながるおそれがあります。  
作業には危険が伴いますので、専門知識を有する業者様が行ってください。

### お願い

- シーラーなどの水密部品は説明書に従って組立ててください。  
サッシからの漏水は、家屋を傷め、施主様から賠償を求められることがあります。
- 組立は、所定のねじを使用して最後まで締め付けてください。  
締め付け不良は漏水や事故の原因になります。

## チェックシート

組立時、本文中に表示している  
「チェックマーク」の確認をしてください。

項目	チェック欄
組立時、トルク 調整を行いましたか？	
穴塞ぎキャップは取付けましたか？	

## 同梱部品一覧

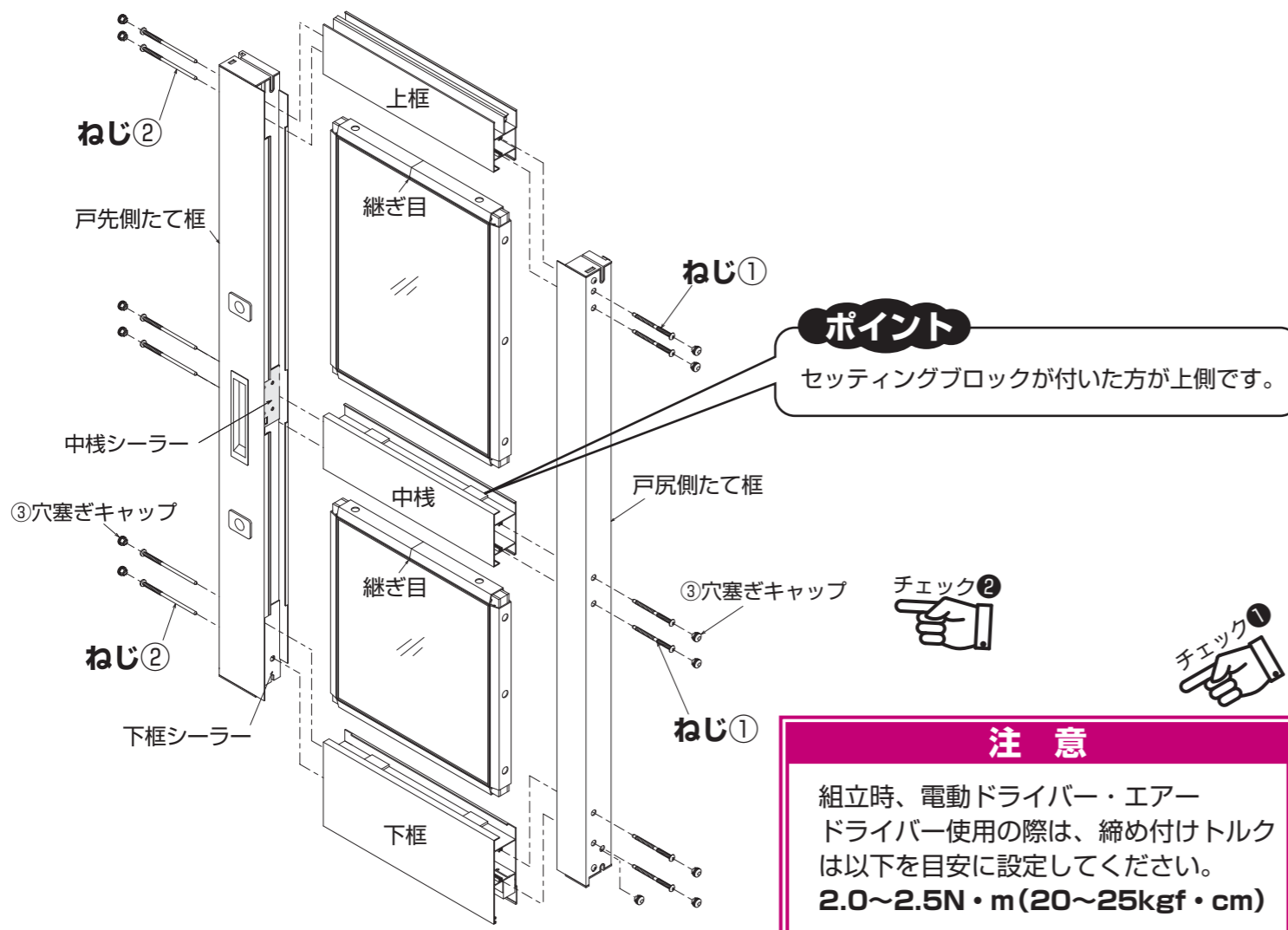
表中の○印の番号は本文中の組立図の番号と連動しています。

番号	①	②	③
姿図			
品名	小トラスタッピンねじ2種 (φ4×55)	なべタッピンねじ2種 (φ4×90)	穴塞ぎキャップ
品番	<b>BM-4055W</b>	<b>BP-4090BG</b>	<b>K-38558</b>
個数	6	6	13

## ガスケット一覧

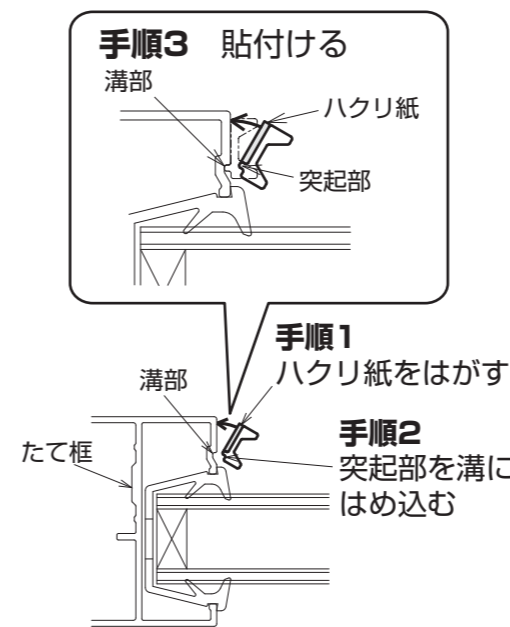
ガラス厚	18mm	20mm	22mm
姿 図			
品 番	<b>2K-20094</b>	<b>2K-20095</b>	<b>2K-20096</b>

## 1. 障子の組立



## 2. 装飾格子の取付(XAK・オプション)

### ①アタッチメントの取付



### ②格子の取付

