

このたびは、YKK AP商品をご採用いただき、誠にありがとうございます。

変更

防水テープの貼付を追加しました。

お願い

- 商品を正しく施工していただくために、説明書の内容をご確認ください。
- 商品の施工については必ず本説明書に従ってください。
- 商品周辺の防水処理と商品本体のシーリングは説明書に従って必ず行ってください。
漏水は、家屋や家財を傷める原因になります。
- 取付開口部の水平・垂直、対角寸法やねじれの無いことを確認してください。
取付開口部の精度が悪いと、商品本来の機能を発揮できず、家屋の損害の原因になります。
- 施工完了後、説明書の調整方法通り、調整が行われていることを確認してください。
調整不良は操作不良や異常音の原因になります。
- 施工完了後、取扱説明書・使い方&お手入れガイドブックを施主様にお渡しください。

チェックシート

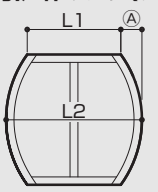
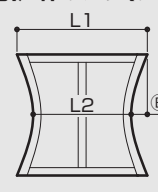
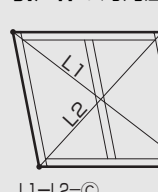
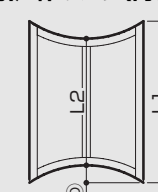
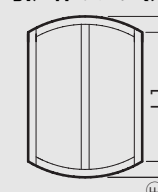
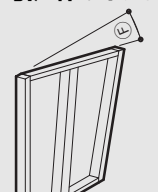
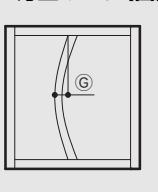
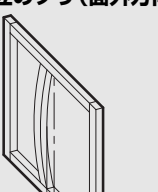
取付時、下記項目の確認をしてください。

項目	チェック欄
① 水平・垂直の確認をしましたか？	
② 本体取付け時にトルク調整をしましたか？	
③ 防水テープの貼付をしましたか？	

同梱包部品一覧

番号	①	②	③
姿 図			
品 名	皿木ねじ (φ3.1×25)	皿木ねじ (φ3.1×20)	丸木ねじ (φ3.5×40)
品 番	WF-3125	WF-3120	WR-3540
個 数	26~42	16~24	4
備 考	枠取付用	枠取付用(アングル部)	

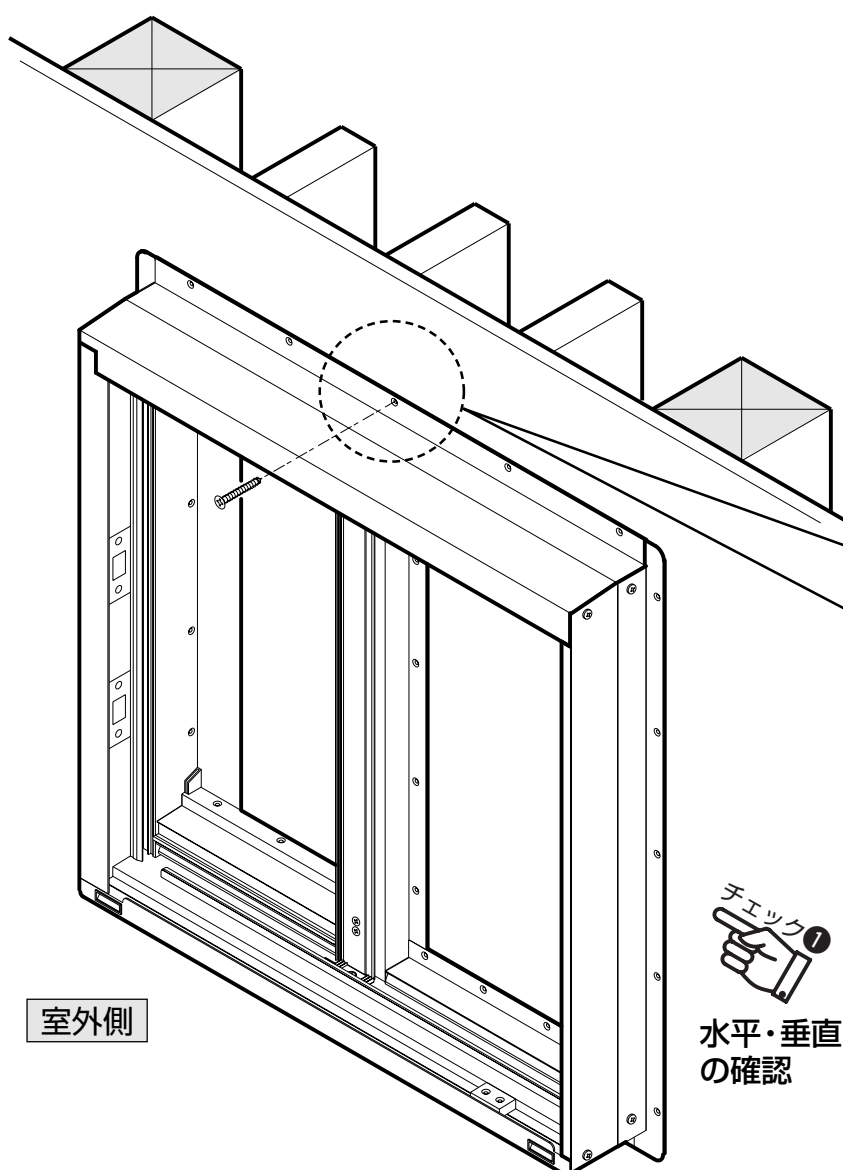
サッシ取付精度 サッシ取付精度が下記寸法以下になっているか確認し調整してください。
下記寸法を超えると気密性・水密性が悪くなります。

●引戸枠のソリ(フクレ)	●引戸枠のソリ(ツツミ)	●引戸枠の対角差	●引戸枠のソリ(内ソリ)	●引戸枠のソリ(外ソリ)	●引戸枠のネジレ	●方立のソリ(面内方向)	●方立のソリ(面外方向)
							
L1-L2 (A)	L1-L2 (B)	L1-L2=C	L1-L2 (D)	L1-L2 (E)	(F)	(G)	(H)
2 2	2 2	3	2 2	2 2	2	1	1

単位：mm

1. 引戸枠の取付

① 枠の仮止め



室外側

チェック
水平・垂直
の確認

注意

サッシ取付時、電動ドライバー・エアードライバー使用の際は、締め付けトルクは以下を目安に設定してください。

2.0~2.5N・m (20~25kgf・cm) 程度

アングル部

一般タイプ・通風タイプ：

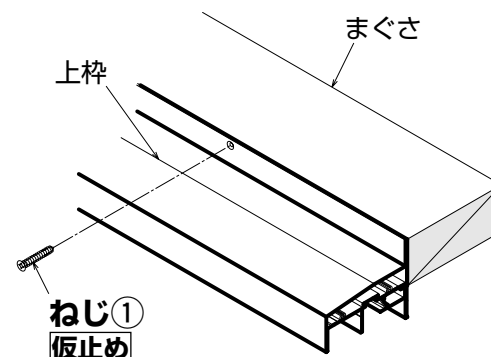
2.0~2.5N・m (20~25kgf・cm) 程度

断熱タイプ：1.0N・m (10kgf・cm) 以下



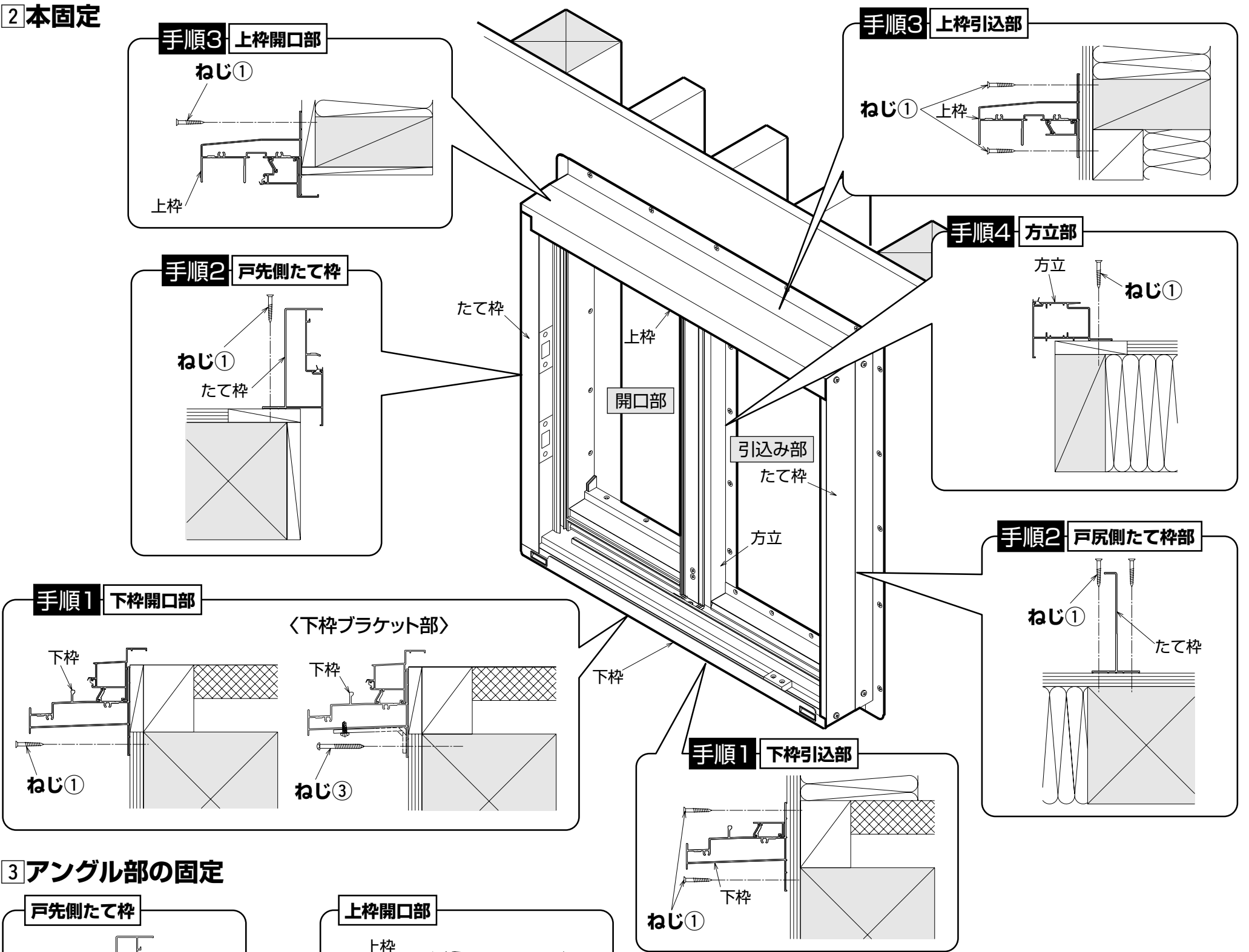
上枠中央部

上枠中央部を**仮止め**して、枠の水平・垂直・左右のチリ、出入りを確認してください。

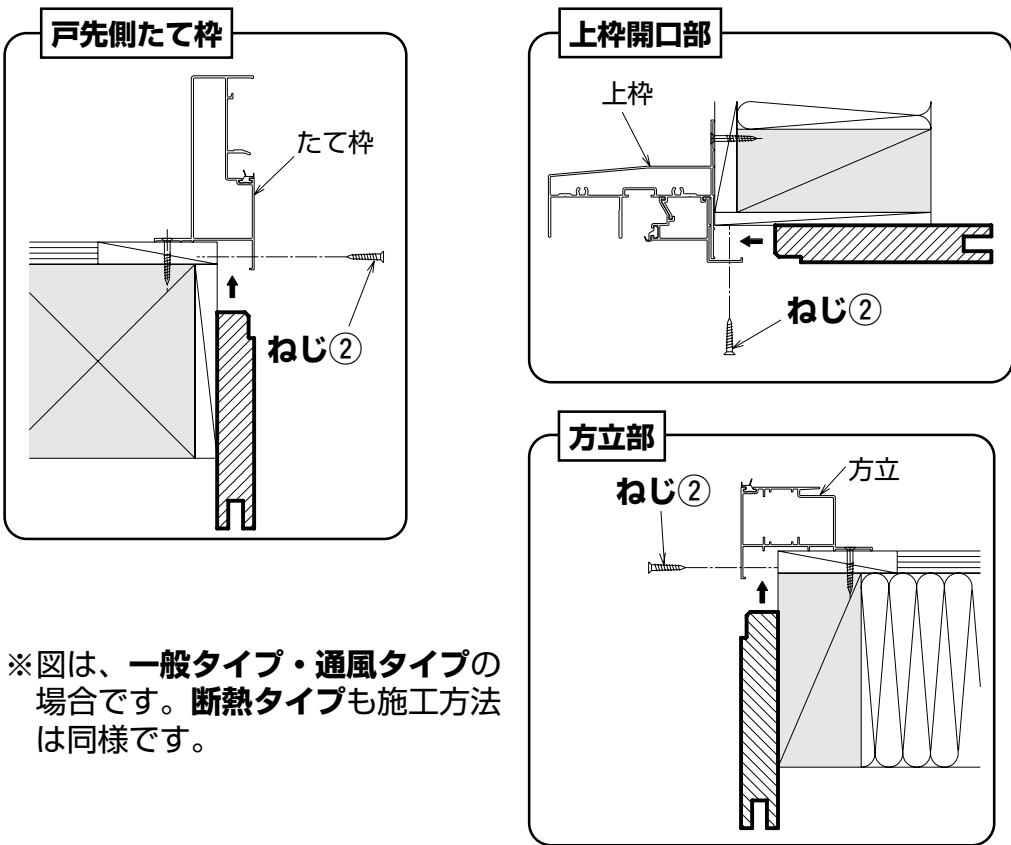


引戸枠の取付(つづき)

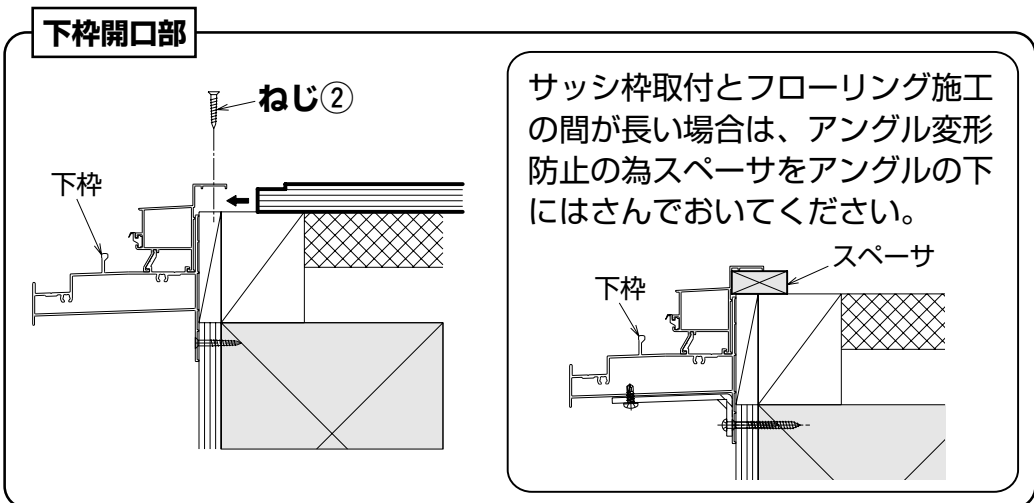
2 本固定



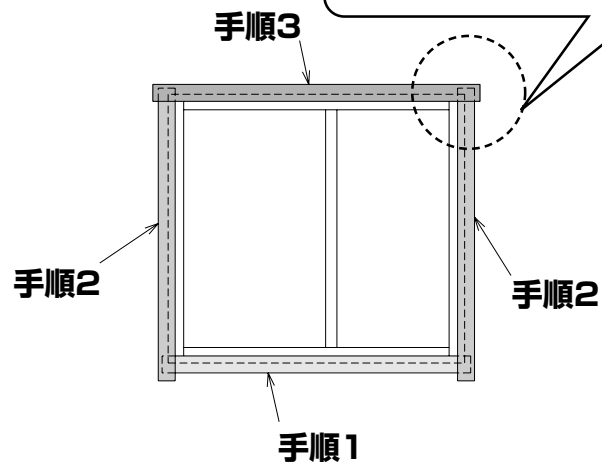
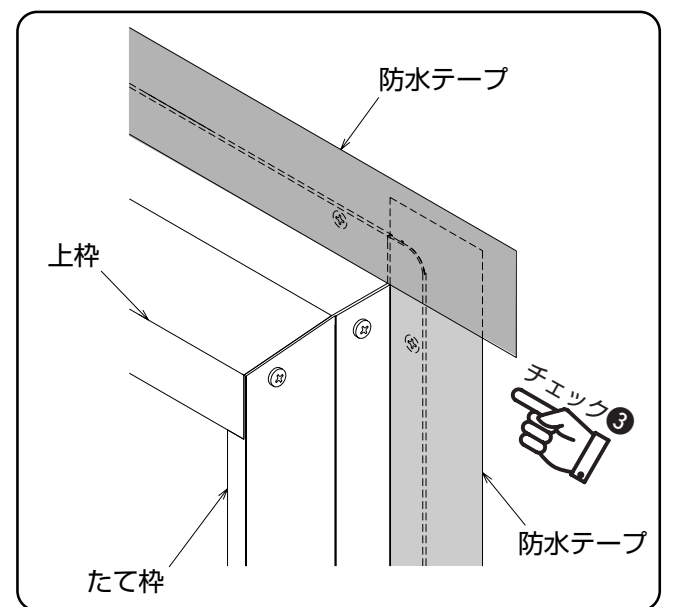
3 アングル部の固定



※図は、一般タイプ・通風タイプの場合です。断熱タイプも施工方法は同様です。

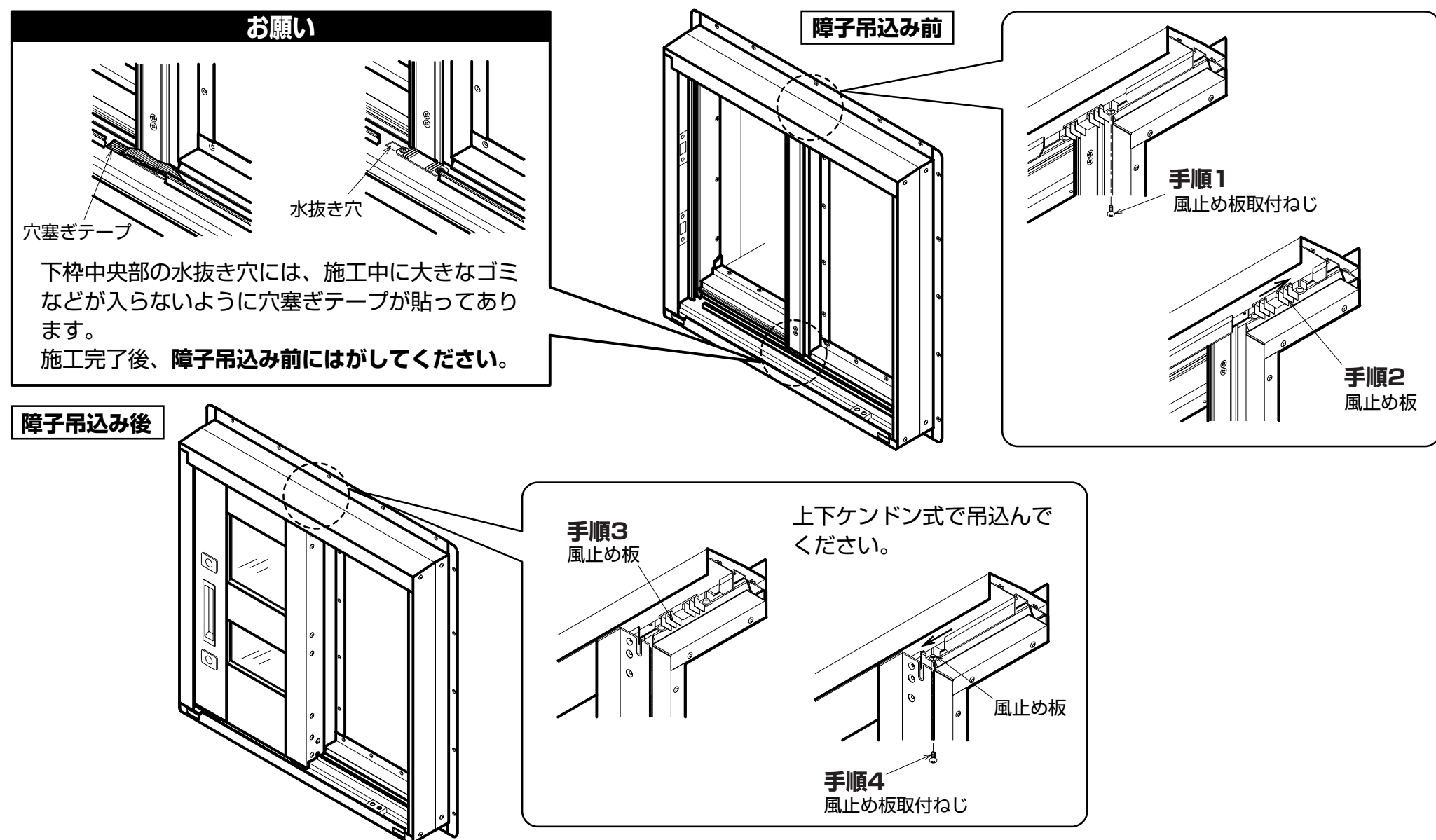


2. 防水テープの貼付



3.障子の吊込み

上枠に付いている風止板は、障子はずれ止めを兼ねています。障子を吊込むときは、上枠の風止板を動かしてください。

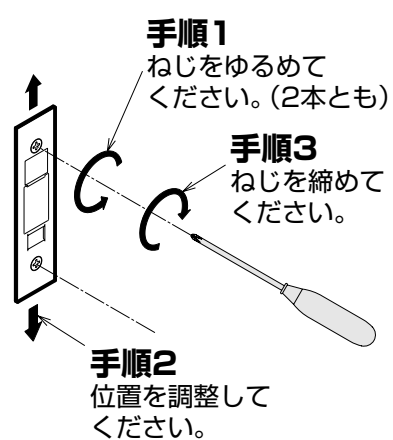


4.建付調整

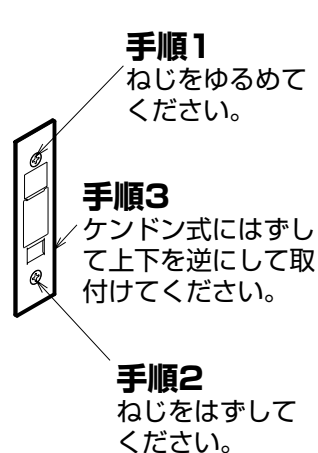


錠受の調整

錠受の上下方向の調整

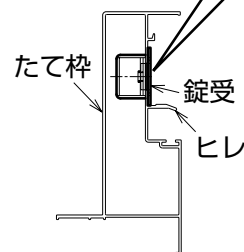


錠受の面内方向の調整



ポイント

たて枠のヒレに当てて固定してください。



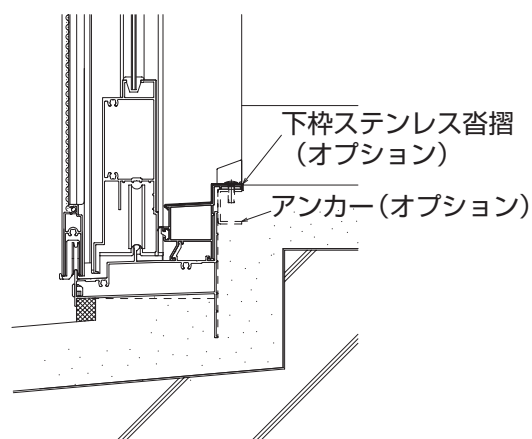
※図は、一般タイプですが、**通風タイプ・断熱タイプ**も同じ要領です。

下枠ステンレス沓摺取付

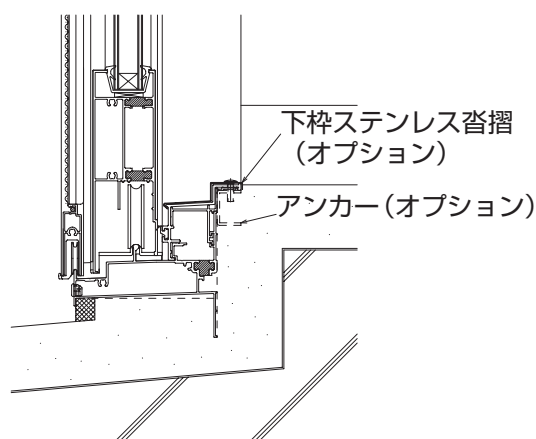
縮尺 $\frac{1}{4}$ 単位: mm

※下枠ステンレス沓摺は、全て兼用です。

■一般タイプ・通風タイプ

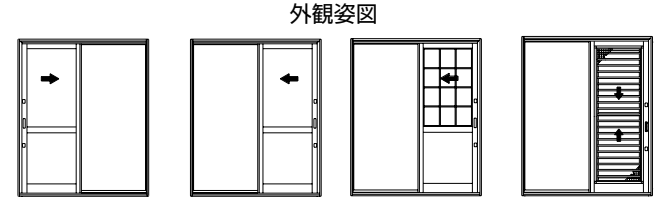
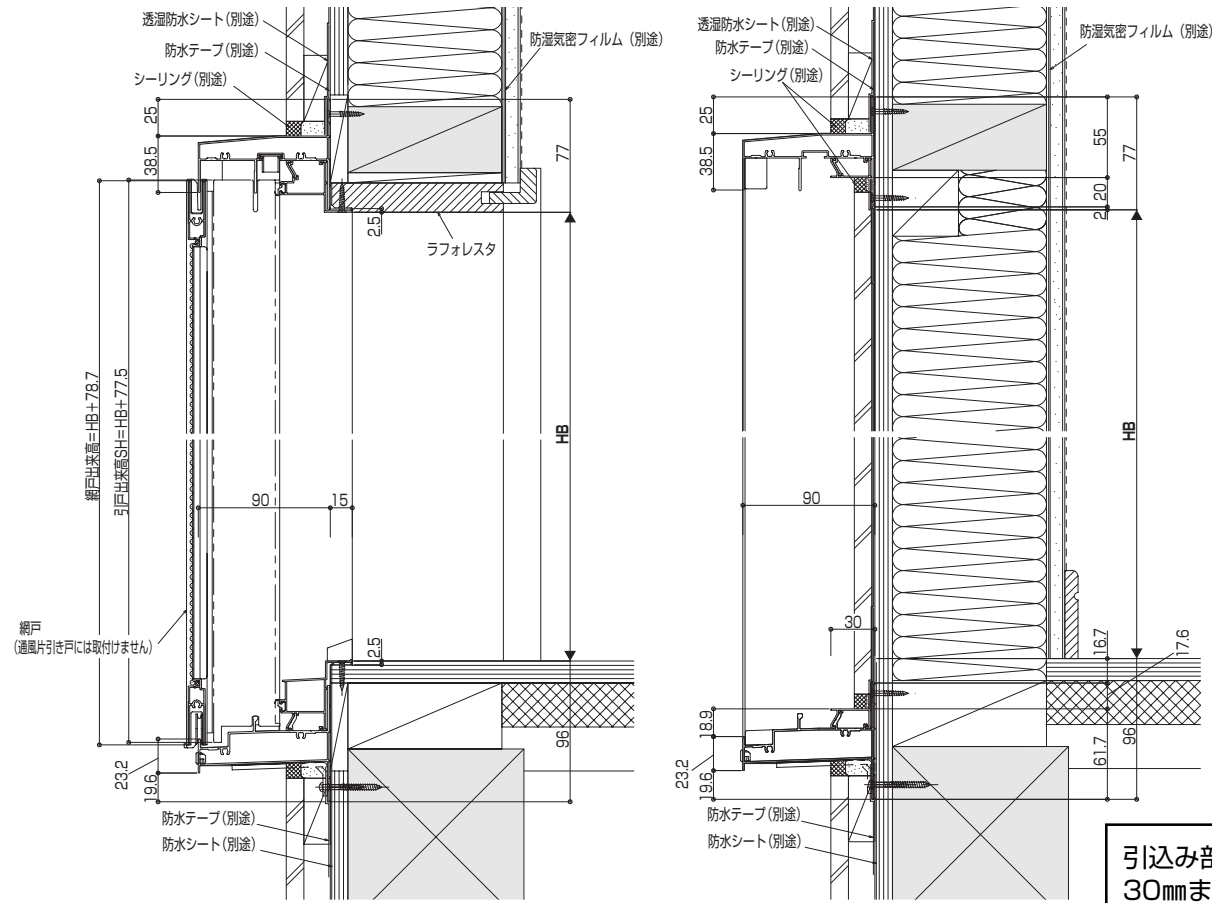


■断熱タイプ

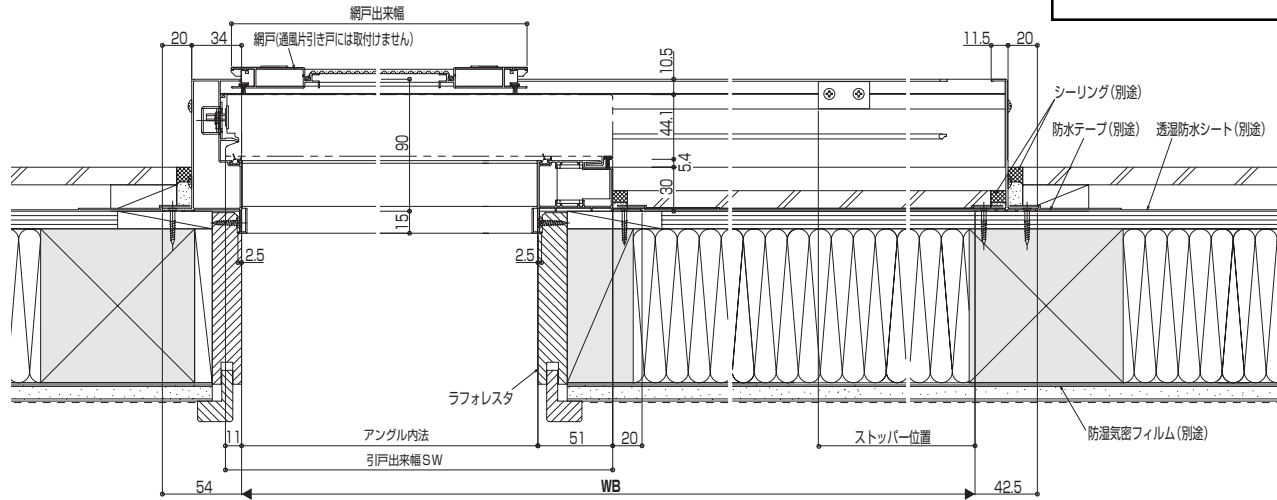


納まり参考図 縮尺 1/5 単位: mm

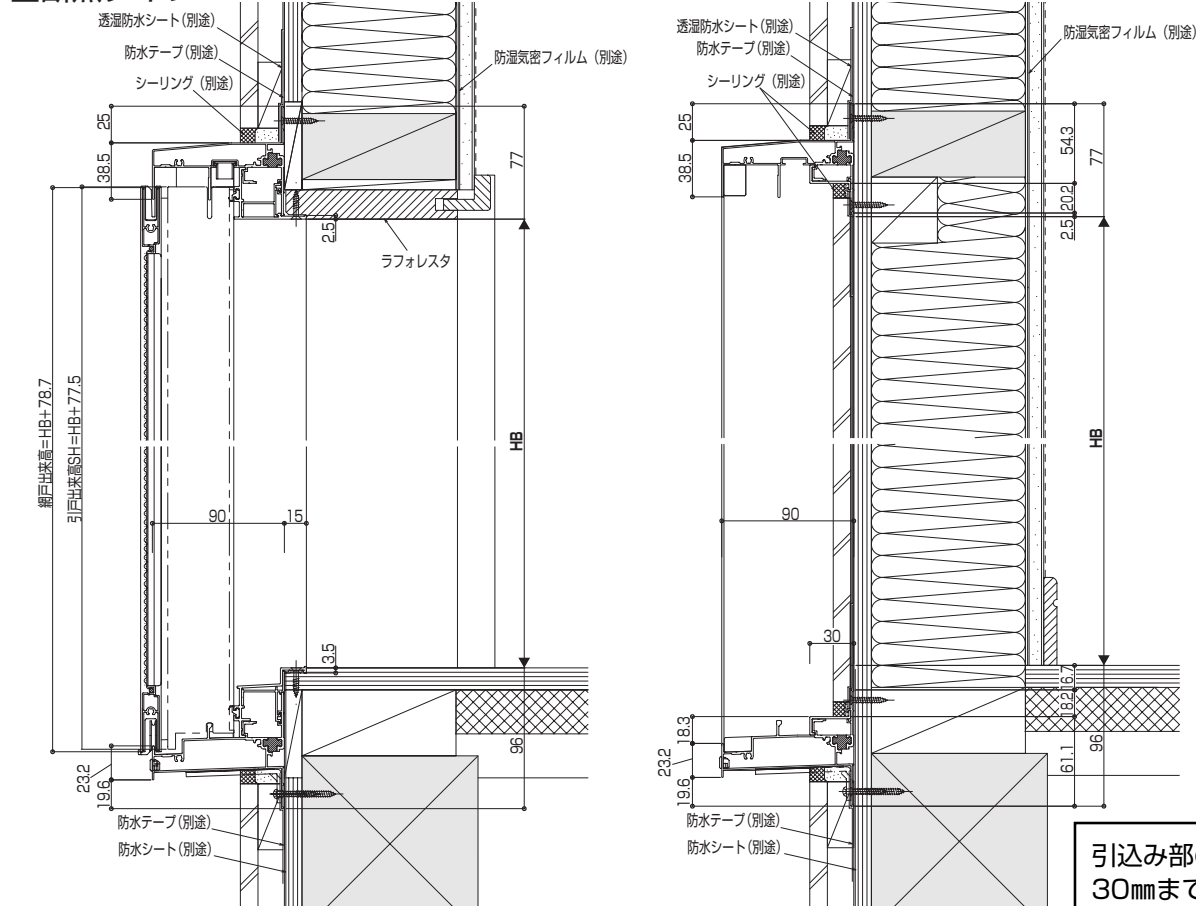
■一般タイプ・通風タイプ



引込み部の外壁厚さは、最大30mmまでとしてください。



■断熱タイプ



	一般枠 断熱枠(片引き戸用)		断熱枠(通風片引き戸用)	
	標準タイプ (A無)	有効開口大タイプ (A付)	標準タイプ (A無)	有効開口大タイプ (A付)
引戸出来幅	WB/2-41	WB/2+47.5	WB/2-41	WB/2+47.5
アンクル内法	WB/2-103	WB/2-14.5	WB/2-103	WB/2-14.5
ストッパー位置	219	42	264	87
網戸出来幅	WB/2-103.5	WB/2-15	-	-

引込み部の外壁厚さは、最大30mmまでとしてください。

