

このたびは、YKK AP 商品をご採用いただき、誠にありがとうございます。

本説明書はガラスのはめ込み、部品の取付・調整、網付格子の取付の作業要領を記載しています。躯体への取付については、枠に同梱されている施工説明書をご覧ください。

**同梱部品一覧**

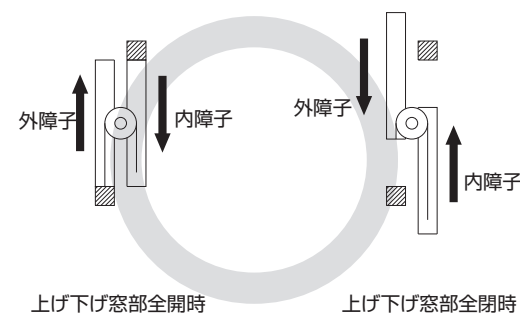
番号	①	②	③	④
姿図				
品名	障子ロック	皿小ねじ (φ4×16)	穴塞ぎキャップ (φ4.5用)	防火後付ビード
品番	3K-14020	MF-4016	K-30501	K-26031
個数	1	2	4	1
備考		障子ロック取付用	ドアクローザ取付用	住宅防火戸仕様

**障子の重量バランスについて**

**注意**

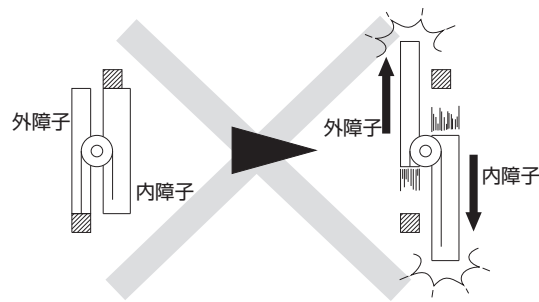
本商品の上げ下げ窓部は、内障子と外障子の重量バランスにより開閉します。この重量バランスがくずれると、障子が急激に落下して事故(人損、物損)となります。内障子、外障子とも同じまた、ドアを寝かした状態で障子の開閉はできません。故障の原因となりますので、ご注意ください。  
本商品を天地逆にすると、障子落下のおそれがあります。運搬・施工時には、後述の障子ロックを必ず施錠し丁寧に取り扱いください。

●内障子が同じ重量の場合(正常)



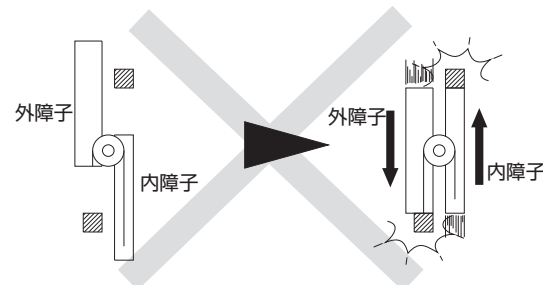
●内障子の重量が大きい場合

上げ下げ窓部全開時に手を離すと障子が閉まってしまいます。



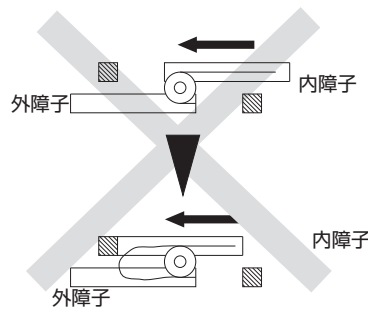
●外障子の重量が大きい場合

上げ下げ窓部全閉時に手を離すと障子が開いてしまいます。



●ドアを寝かして障子を開けた場合

ドアに内蔵されているワイヤーがたるみ、上げ下げ障子の開閉に支障が出るおそれがあります。



**お願い**

- 商品 を正しく組立てていただくために、説明書の内容をご確認ください。
- 商品 の組立については、必ず本説明書に従ってください。
- シーラーなどの水密部品は説明書に従って組立ててください。サッシからの漏水は、家屋を傷め施主様から賠償を求められることがあります。
- 組立は所定のねじを使用して最後まで締め付けてください。締め付け不良は漏水や事故の原因になります。
- 施工完了後、説明書に従って調整を行ってください。調整不良は、操作不良や異常音の原因になります。
- 上げ下げ障子は内外とも同じ材質・厚さの面材を使用してください。通風タイプドアの上げ下げ窓部は、内外の障子に重量差があると、開錠と同時に急激な動作をし、けがや事故の原因になります。
- 施工説明書は、枠取付用ねじ袋とともに、必ず施工業者様へお渡しください。
- 施工完了後に取扱説明書・使い方&お手入れガイドブックを施主様に渡すようお手配ください。

**チェックシート**

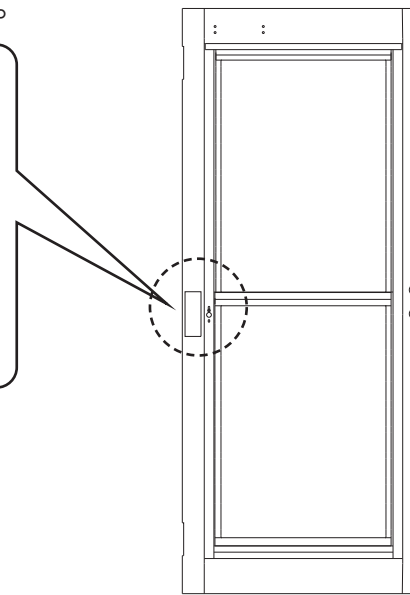
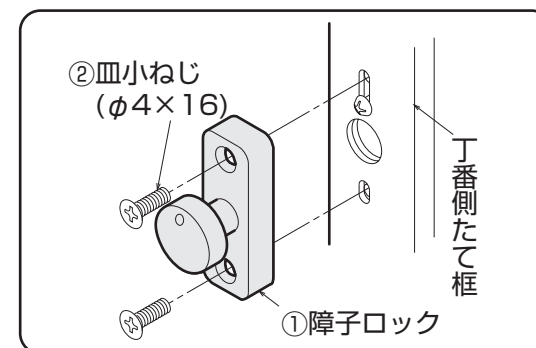
組立時、本文中に表示している「**チェックマーク**」の確認をしてください。

	項目	チェック欄
①	内外のハンドルは最後まで確実に押込んでありますか？	
②	格子取付金具が4ヶ所とも角穴に差込まれていますか？	

**1. 障子ロックの取付**



障子ロックを丁番側たて框にねじで取付けてください。



**お願い**

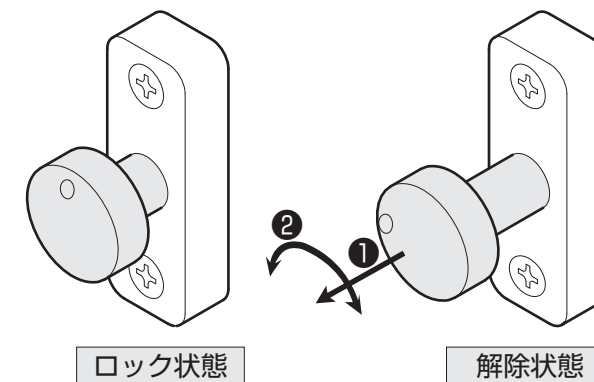
以後の作業の安全性確保のため**障子ロック**は**一番最初**に取付けてください。

**■障子ロックの使い方**

- ①ツマミを手前に引いた状態で解除されます。
- ②そのままツマミを右または左に回転させると解除状態を保持できます。
- ③ロックは、逆の手順で行ってください。

**ポイント**

ロック位置は全閉時と50mm開放時・100mm開放時の3ヶ所です。  
ロック位置以外でロック状態になった場合は、そこから一番近いロック位置まで障子を動かすと自動的にロックされます。



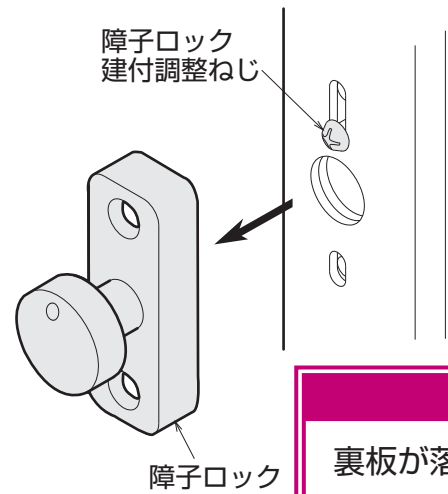
## 2. 障子ロックの調整



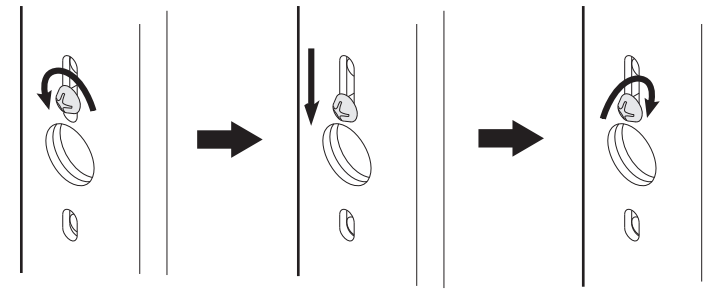
### 障子を動かして遊びが大きい時

障子ロック取付後、上げ下げ窓部の障子を全閉にし障子ロックを施錠してください。

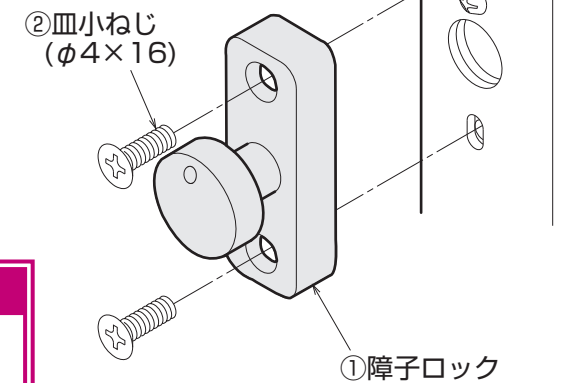
① 障子ロックを取りはずしてください。



② 障子ロック建付調整ねじをゆるめて、障子の遊びを小さくする分だけ下げてください。



③ 障子ロックを取付けて障子の遊びを確認してください。



### 注意

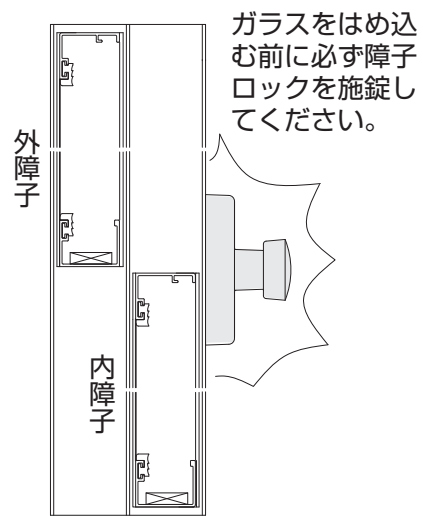
裏板が落下しますので、障子ロック建付調整ねじはゆるめるだけで、はずさないようにしてください。

## 3. ガラスのはめ込み

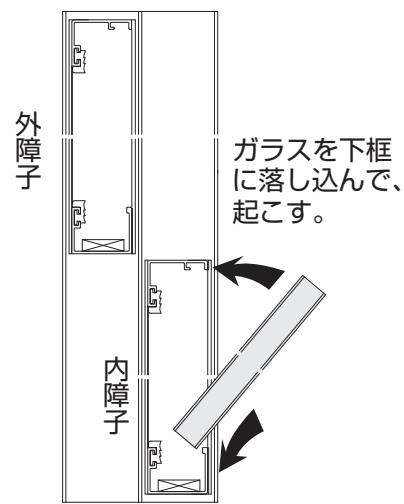
### お願い

- 本商品に使用するガラスは、**内障子、外障子とも同じもの**を使用してください。バランスがくずれると故障や事故の原因となります。
- ガラスのはめ込みは、障子を全閉にし、**障子ロックを施錠**して内障子→外障子の順序で入れてください。

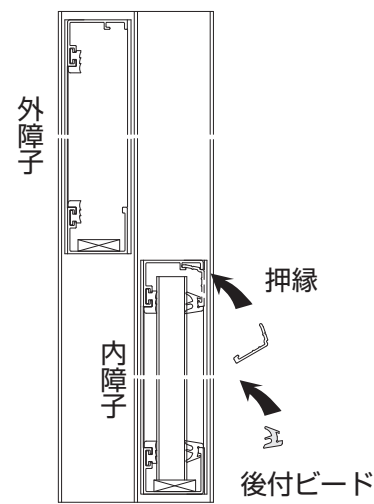
① 障子を全開にし、障子ロックを施錠してください。



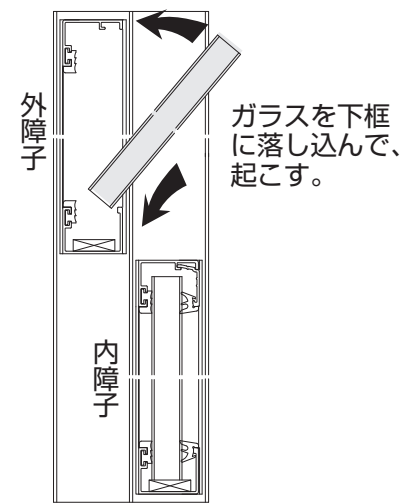
② 内障子のガラスを入れてください。



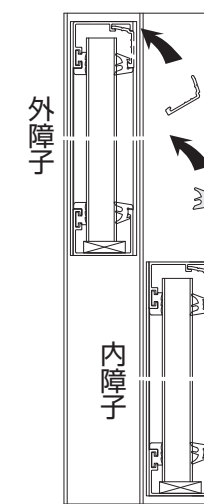
③ 押縁を入れ、後付ビードでガラスを固定してください。



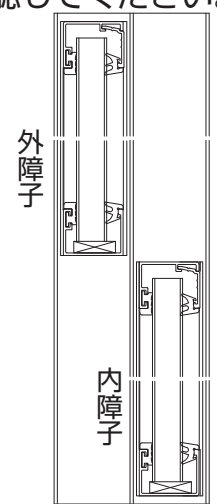
④ 外障子のガラスを入れてください。



⑤ 押縁を入れ、後付ビードでガラスを固定してください。



⑥ 障子ロック解錠して、障子の開閉が異常なくできるか確認してください。



### ■ビード一覧

住宅防火戸仕様の場合は、同梱の後付ビードを使用してください。

使用ガラス厚	形状	品番	部品色	備考
3+A6+3mm	J	K-21101	B1・B7・H2・S1用 : DG	別売
3+A6+4mm	J	K-20968		
3+A6+5mm	J	K-21165		
3+A6+6mm	J	K-20917		
3+A6+6.8mm	J	K-20969		
			YW用: YW	

### ポイント

- 上押縁 (短い方) ……2本
- たて押縁 (長い方) ……4本

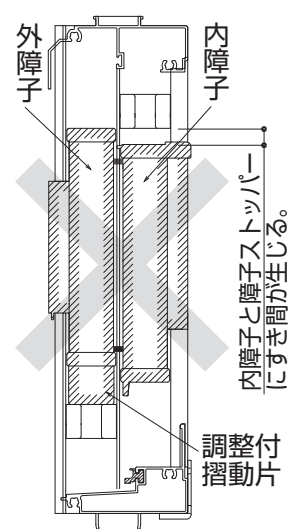
#### 4. 上げ下げ障子の建付調整



- ガラスのはめ込み後、障子の開閉に異常がないか確認してください。障子を全開にした時に下記のような状態であれば建付調整が必要です。
- ◆内障子と外障子の位置が合わない。障子と障子ストッパーの間に大きなすき間が生じる。
- ◆障子が斜めになっている。

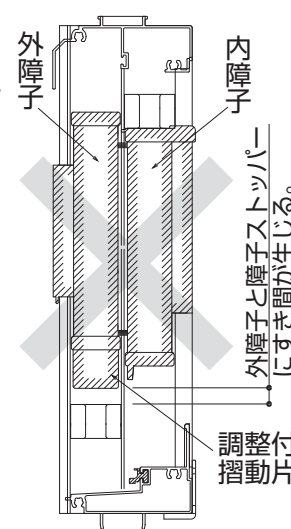
##### 障子が下がっている時(内障子を上げる)

外障子下端部左右に付いている調整付摺動片の調整ねじを内障子が上がる方向に回して内障子を上げます。



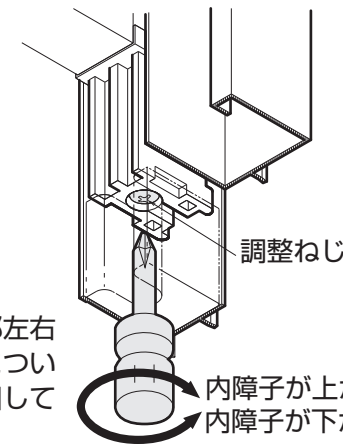
##### 障子が上がっている時(内障子を下げる)

外障子下端部左右に付いている調整付摺動片の調整ねじを内障子が下がる方向に回して内障子を下げます。



##### 障子が斜めになっている時

障子が左右を比べて、下がっている方を上げる。また、上がっている方を下げるよう調整ねじを操作してください。

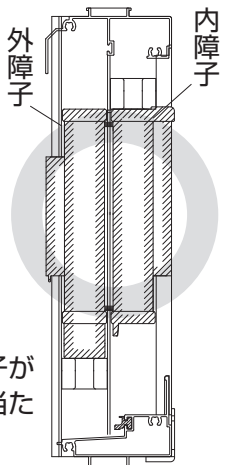


外障子の下端部左右の調整摺動片についているねじを回して調整します。

##### ◆調整完了後は、障子を全閉にして障子ロックを施錠してください。

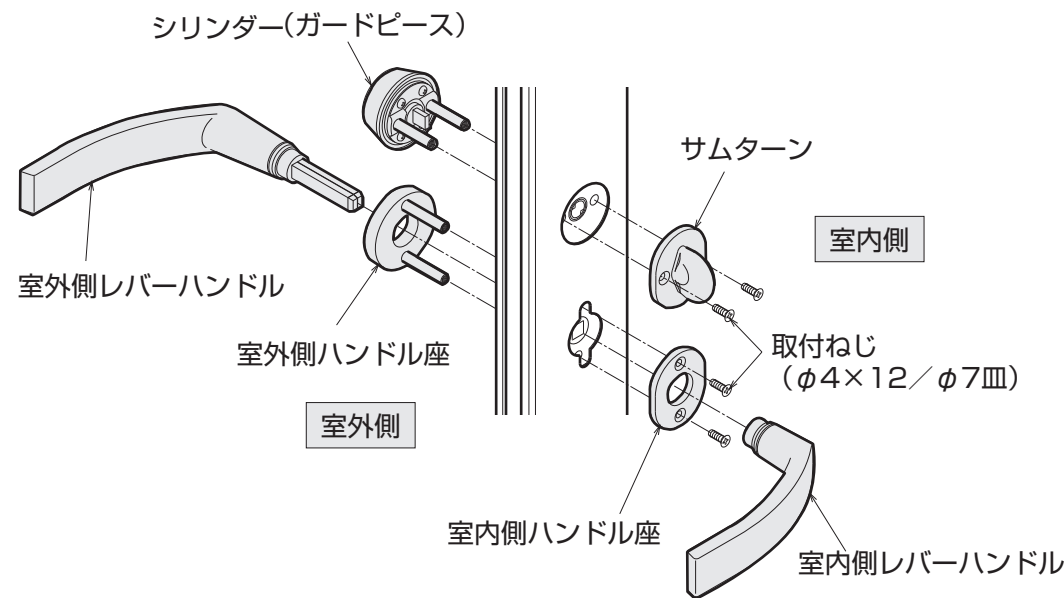
障子ロック施錠時に上げ下げ障子の開閉方向にガタつきがある場合は、「2.障子ロックの調整」の要領で調整してください。

##### 正常な状態

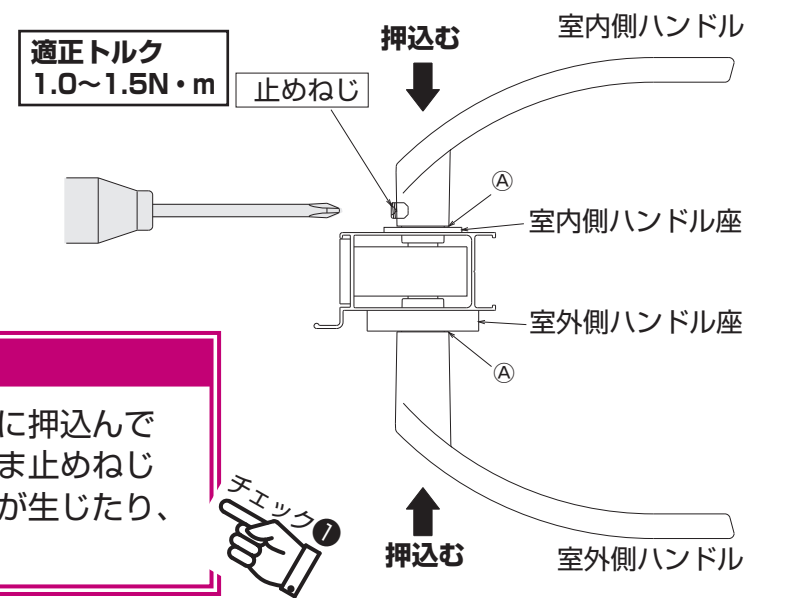
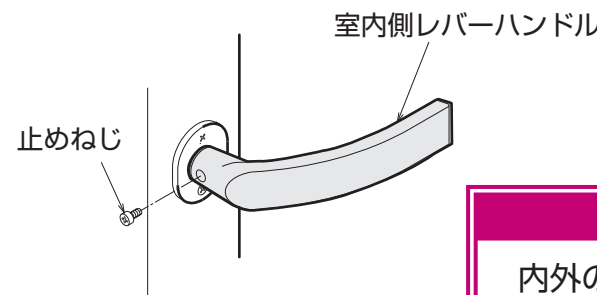


内障子と外障子がストッパーに当たっている状態

#### 5. レバーハンドル錠の取付



内外のハンドルをはさみ込むように押し込みながら内外ハンドルとハンドル座にすき間がない事(A部)を確認し、止めねじをしっかりと締めてください。



##### 注意

内外のハンドルは、最後まで確実に押し込んでください。押し込みが確実でないまま止めねじを取付けるとハンドルにガタつきが生じたり、抜け落ちの原因になります。

#### 6. 補助錠の取付

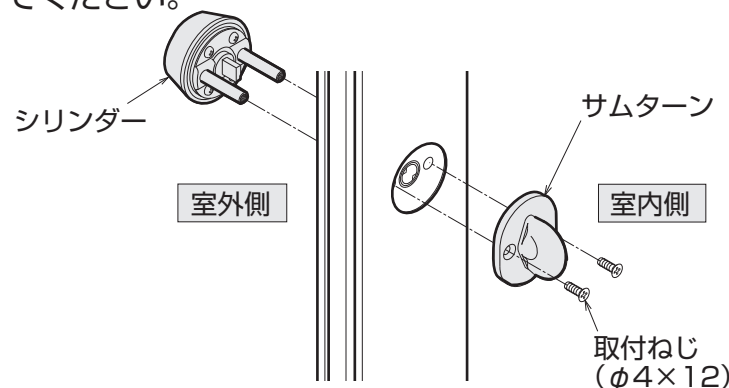
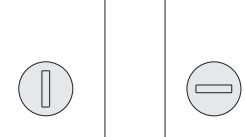


障子にシリンダー・サムターンを取付けてください。

##### ポイント

サムターンの向きは、下図のように取付けてください。

開錠時 施錠時



#### 7. 丁番の取付

枠の組立説明書に記載の丁番の取付を参照して、正しく取付けてください。

#### 8. ドアクローザの取付

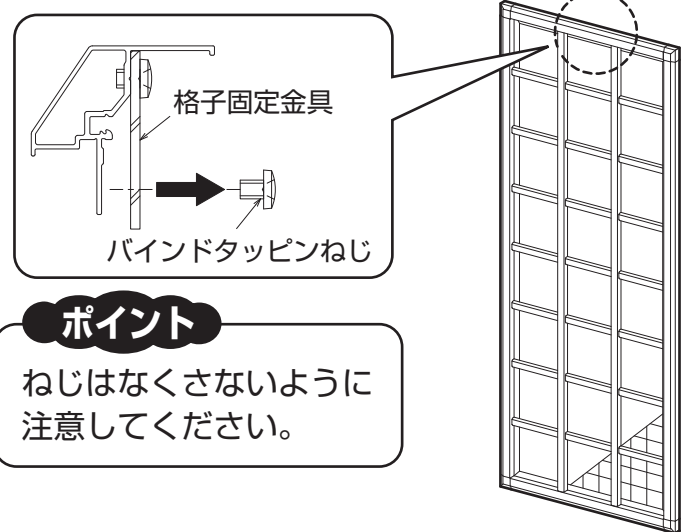
ドアクローザ同梱内の取扱説明書に従って、正しく取付けてください。

内付け式ドアクローザを取付けない場合は、上框のドアクローザ取付穴に穴塞ぎキャップ(φ4.5用)を取付けてください。

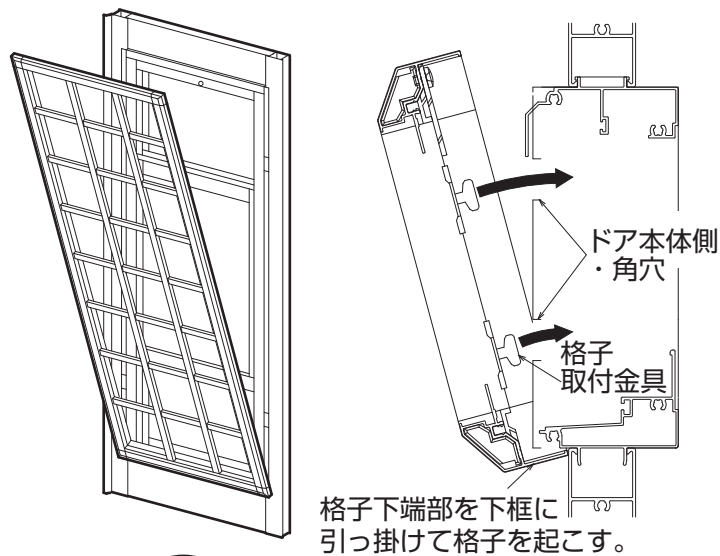


# 9. 網付格子の取付

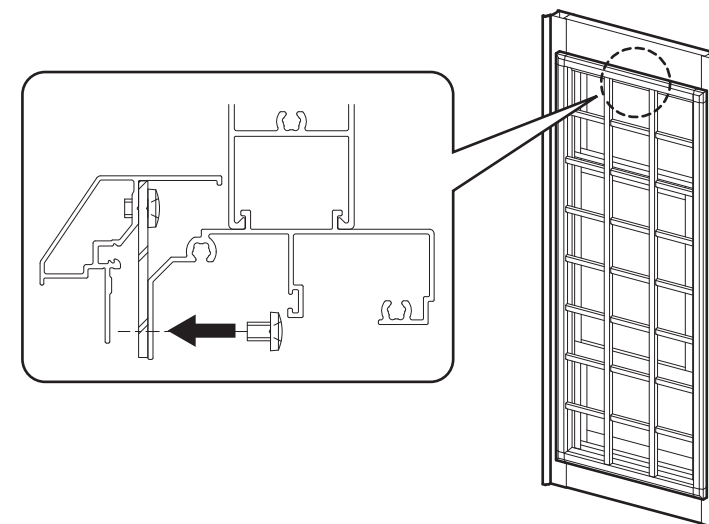
① 格子金具についているねじをはずしてください。



② 網付格子をドアに取付けてください。



③ ①ではずしたねじにてドア上框室内側から格子を固定してください。



### ポイント

網付格子の下端部をドアの下框に引っ掛け、起こすと容易に格子取付金具(4ヶ所)をドア側の角穴に差込むことができます。

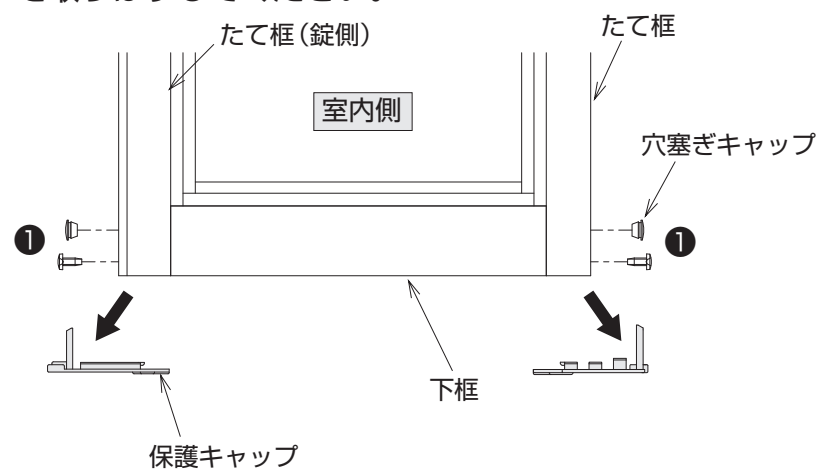
### お願い

格子取付金具が4ヶ所ともドア側の角穴に差込まれたことを確認した後、格子を下に下げて取付けてください。

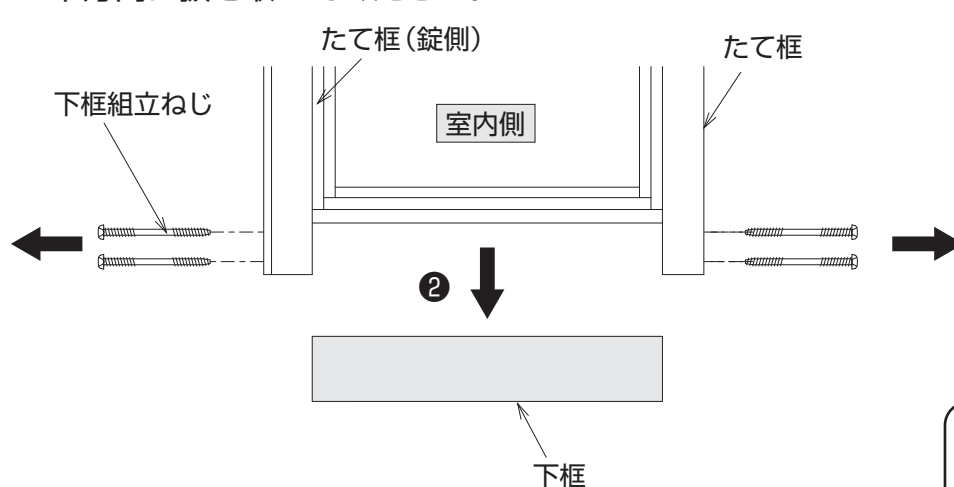


# 10. 換気框(オプション)の取付

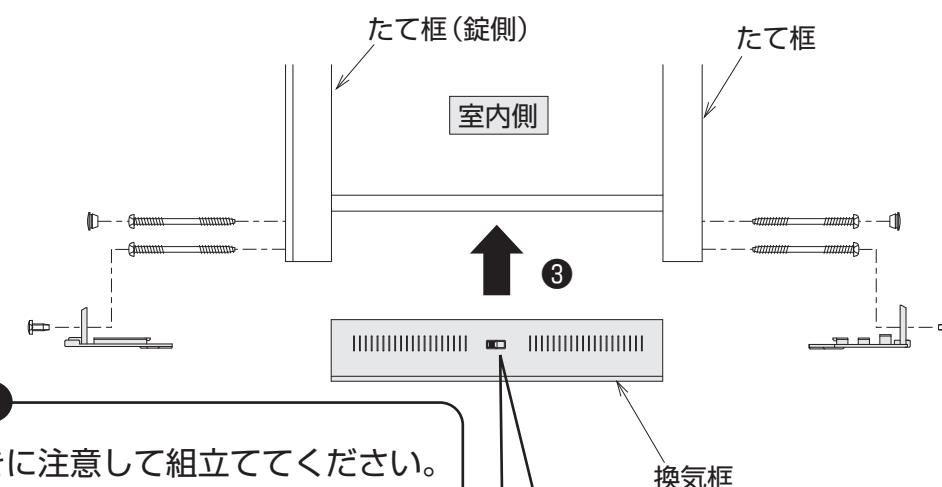
① たて框下部から保護キャップ、穴塞ぎキャップを取りはずしてください。



② 下框組立ねじ(4本)をドライバーではずして、たて框を下方方向に抜き取ってください。



③ 換気框を下框と交換し、下框を取りはずした際のねじ部品を用いて組立て直してください。



### ポイント

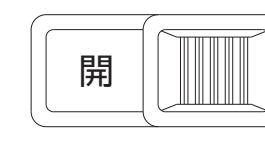
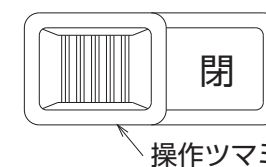
換気框の向きに注意して組立ててください。通常、室内側から換気ツマミを操作します。

### ポイント

取りはずした部品および組立ねじは、換気框取付時に再度使用しますのでなくさないようにしてください。

換気口が閉じた状態を示す。

換気口が開いた状態を示す。



### ● 換気框の操作方法

操作ツマミを指で軽く押しながら右へスライドさせると換気口が開き、左へスライドさせると閉じます。