

このたびは、YKK AP 商品をご採用いただき、誠にありがとうございます。

変更

丁番間の調整を追加しました。

本説明書は専門知識を有する業者様向けの内容となっております。誤った方法で作業を行うと、不具合につながるおそれがあります。作業には危険が伴いますので、専門知識を有する業者様が行ってください。

お願い

- 商品を正しく組立てていただくために、説明書の内容をご確認ください。
- 商品の組立については、必ず本説明書に従ってください。
- シーラーなどの水密部品は説明書に従って組立ててください。
サッシからの漏水は、家屋を傷め施主様から賠償を求められることがあります。
- 組立は所定のねじを使用して最後まで締め付けてください。
締め付け不良は漏水や事故の原因になります。
- 施工完了後、説明書に従って調整を行ってください。
調整不良は、操作不良や異常音の原因になります。
- 施工説明書は、枠取付用ねじ袋とともに、必ず施工業者様へお渡しください。
- 施工完了後に取扱説明書・使い方&お手入れガイドブックを施主様に渡すようお手配ください。

チェックシート

組立時、本文中に表示している「**チェックマーク**」の確認をしてください。

項目	チェック欄
① 組立時、トルク調整をしましたか？	□
② シーラーの位置ずれ・折れ曲がりはないですか？	□
③ 調整後、ねじを締め付けましたか？	□

同梱一覧

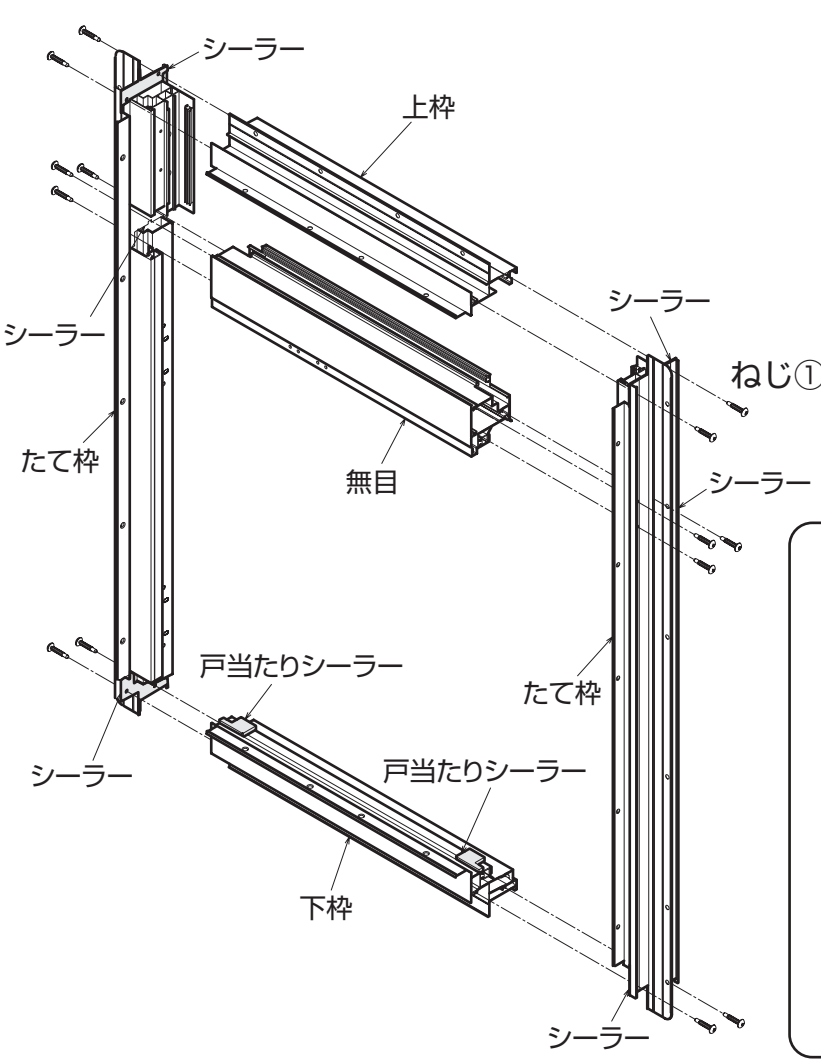
番号	①	②	③				④	⑤	⑥
姿図									
品名	中トラスタッピンねじ 2種(φ4×25)	結露受	丁番				皿小ねじ (φ4×15)	防火後付ビード	防火後付ビード
品番	BM-4025GD8	K-36878・9	5K-11220 [5K-11224]	5K-11221 [5K-11225]	5K-11222 [5K-11226]	5K-11223 [5K-11227]	MF-4015	[2K-20223]	[2K-26922]
個数	ランマ無枠…8本 ランマ付枠…14本	左右各1個	N1枚(1組)		N1枚(1組)		N3本	1巻	1巻
備考			N2 右勝手上・中用	1 右勝手下用	N2 左勝手上・中用	1 左勝手下用	丁番取付用	住宅防火仕様単板ガラス用	住宅防火仕様複層ガラス用

	H	N1	N2	N3
在来プラット フォーム対応枠	1409≦H≦2030	2	1	16
2×4	2030<H≦2230	3	2	24
	1449≦H≦2070	2	1	16
	2070<H≦2270	3	2	24
2×4単純段差枠	1439≦H≦2060	2	1	16
	2060<H≦2260	3	2	24

ランマ付枠の場合は、HをH1に置き換えてください。

1. 枠の組立

ランマ無枠の場合も同様の方法で上枠、下枠、たて枠を組立ててください。



注意

組立時、電動ドライバー・エアドライバー使用の際は、締め付けトルクは以下を目安に設定してください。
2.0~2.5N・m(20~25Kgf・cm)程度



注意

シーラーの位置ずれ・折れ曲がりがないこと

可成りシーラー



■結露受の取付

2×4工法単純段差枠、プラットフォーム対応枠の場合は、下枠アタッチメントを取付けた後に結露受を取付けてください。

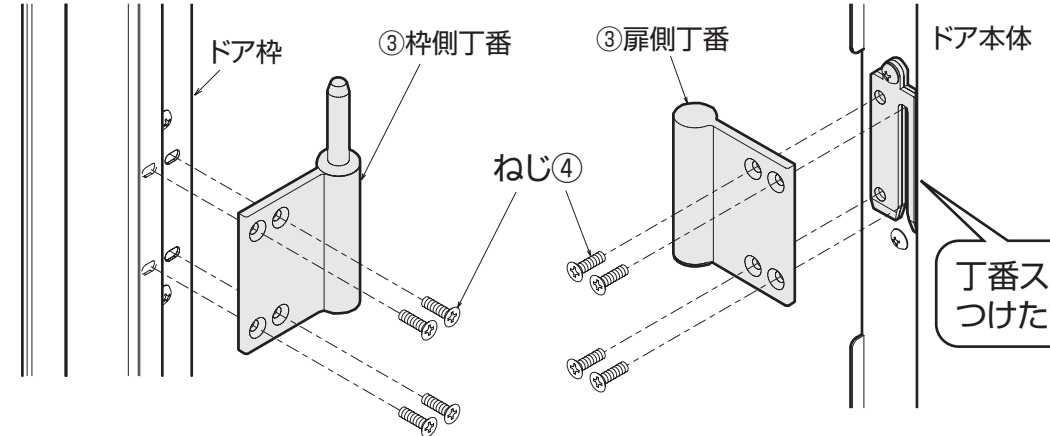
- 結露受は同梱となっています。
- ハクリ紙をはがし、たて枠アングルと下枠アングルのコーナー部に、結露受を指で強く押すように貼付けてください。

お願い

結露受は、貼付け面のホコリ・油分等の汚れを必ず落してから貼付けてください。

②結露受

2. 丁番の取付



ポイント

丁番は、上下の区別があります。(枠側用)

- 軸の長い丁番…枠側下用
- 軸の短い丁番…枠側上・中用

枠側上・中用

枠側下用

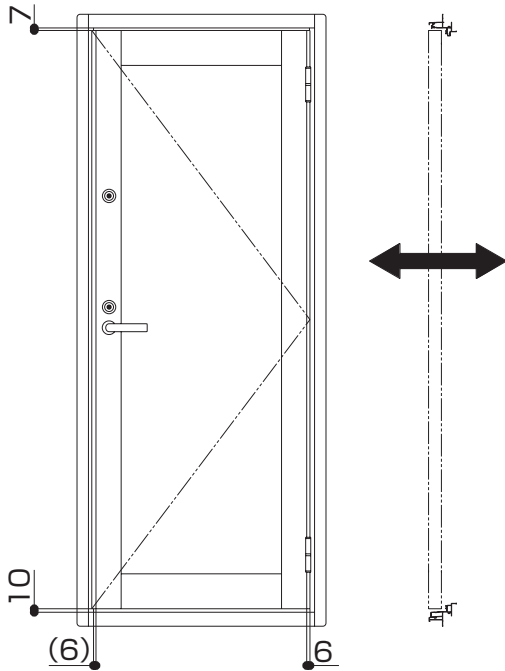
扉側用

丁番スペーサは、つけたままです。

3. 建付調整

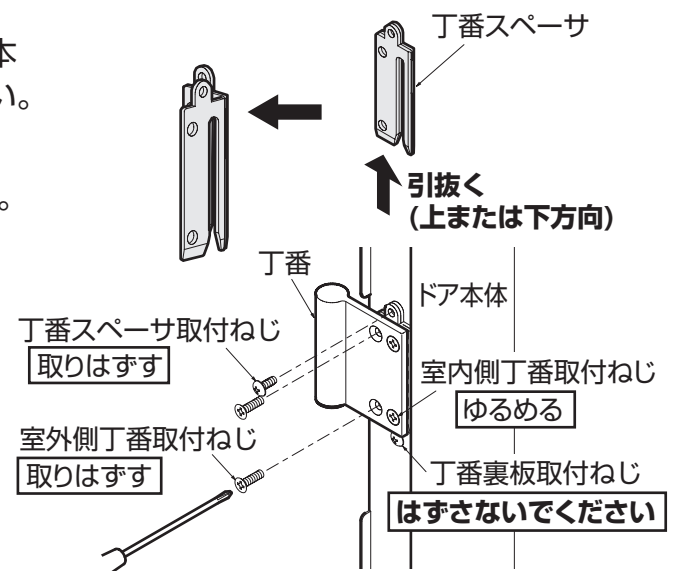
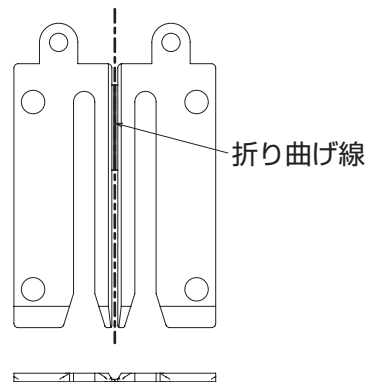


枠を取付けた後、調整が必要な場合、**丁番部**で建付調整することができます。
(丁番での調整は、あくまでも補足的なものであり、調整量には限界があります。)



左右方向の調整 (調整範囲：1.5mm、3mm)

- ① ドア側の丁番取付ねじ(4本)のうち、室外側の2本および丁番スペーサ取付ねじをはずしてください。
- ② 残りの室内側丁番取付ねじ(2本)をゆるめ、丁番スペーサを上または下方向へ引抜いてください。
- ③ 調整後、ねじを全て締め付けてください。



スペーサを切り離して使用…吊元側へ1.5mm
スペーサを使用しない……吊元側へ3mm

注意

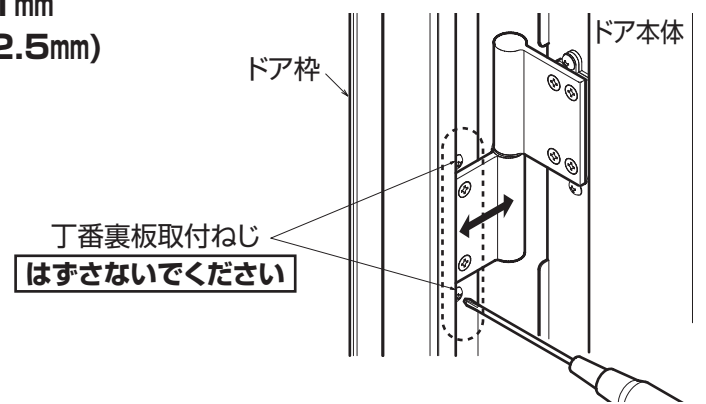
丁番裏板取付ねじは、はずさないでください。扉が脱落する場合があります。

ポイント

チリ調整は、主錠および補助錠をかけた状態で行ってください。

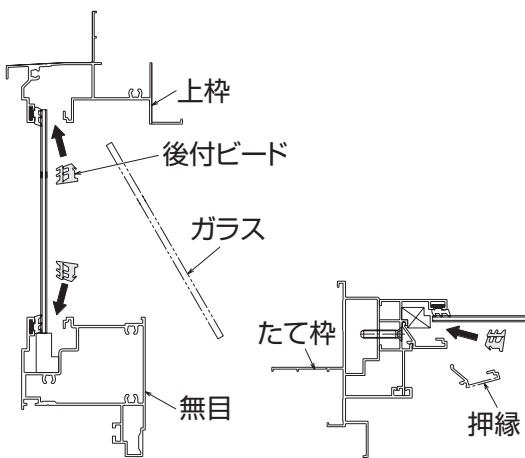
室内外方向の調整 (調整範囲 室内側：1mm 室外側：2.5mm)

- ① 枠側の丁番裏板を止めているねじ(2本)をゆるめてください。
- ② 丁番取付ねじ(4本)をゆるめて調整を行ってください。
- ③ 調整後、ゆるめたねじを全て締め付けてください。



4. ランマ部のガラス入れの方法

- ① ランマ用ガラスは、最初上部に挿入してから下部を入れ、ガラスブロックにのせてください。(ケンドン式)
- ② たて押縁をはめ込み、後付ビードにて固定してください。



■ビード一覧

住宅防火戸仕様の場合、同梱の後付ビードを使用してください。

単板ガラス仕様

使用ガラス	形状	品番	部品色	備考
3mm	J	K-21517	B1・B7・H2・S1用:DG YW用:YW	別売
4mm	J	K-21333		
5mm	J	K-24829		
6mm	J	K-21519		
6.8mm	J	K-25021		

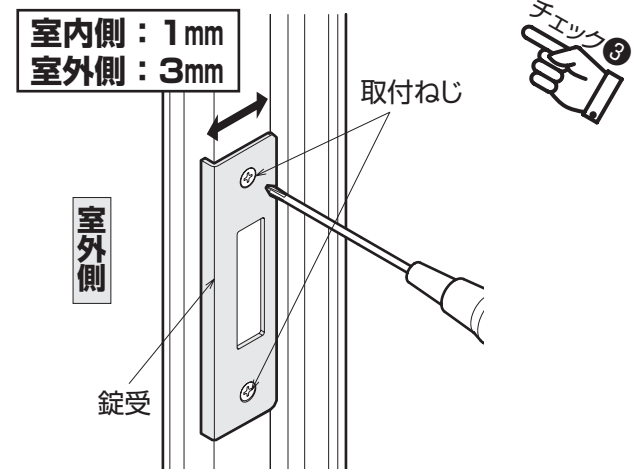
複層ガラス仕様

使用ガラス	形状	品番	部品色	備考
3+A6+3mm	J	K-25979	B1・B7・H2・S1用:DG YW用:YW	別売
3+A6+4mm	J	K-25979		
3+A6+5mm 4+A6+4mm	J	K-21333		
3+A6+6.8mm 5+A6+5mm	J	K-21517		
3+A12+3mm 5+A6+6.8mm	J	K-24829		

5. 錠受調整



ロックのラッチボルトがかりにくい場合は、取付ねじをゆるめ、錠受を調整してください。調整後、必ずねじを締め付けてください。

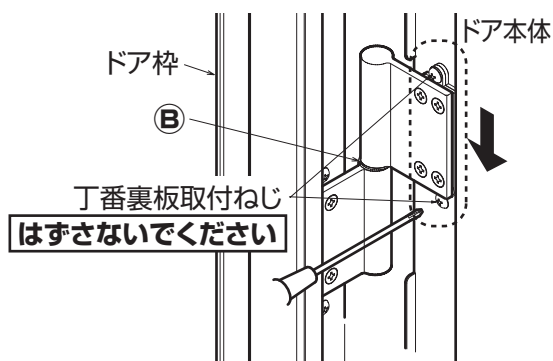


6. 丁番間の調整



丁番間にすき間がある場合は扉側の丁番を調整してください。(調整範囲 下側：1.5mm)

- ① 扉側の丁番裏板を止めているねじ(2本)をゆるめてください。
- ② 丁番取付ねじ(4本)をゆるめて調整を行ってください。丁番間のすき間がないこと(Ⓑ部)を確認してください。
- ③ 調整後、ゆるめたねじを全て締め付けてください。



お願い

下枠の錠側に施工用位置決めブロックがついています。施工・建付調整に用いてください。調整完了後は取除いてください。

