

## 框ドア エアクリエ エイピア J 勝手ロドア・テラスドア

### アームストッパー

BS-AS-AKD

このたびは、YKK AP 商品をご採用いただき、誠にありがとうございます。

#### 組立・施工の前に…

商品を正しく組立・施工していただくために、説明書の内容をご確認ください。  
商品の組立・施工については、必ず本説明書に従ってください。

#### 組立・施工の後に…

ドアの開閉動作を確認してください。

本説明書は専門知識を有する業者様向けの内容となっております。誤った方法で作業を行うと、不具合につながるおそれがあります。作業には危険が伴いますので、専門知識を有する業者様が行ってください。

#### お願い

●組立は所定のねじを使用して最後まで締め付けてください。締め付け不良は漏水や事故の原因になります。

### 同梱部品一覧

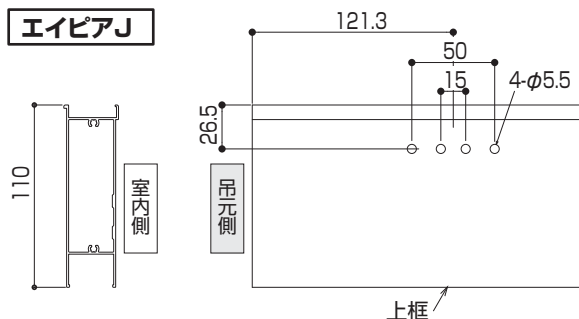
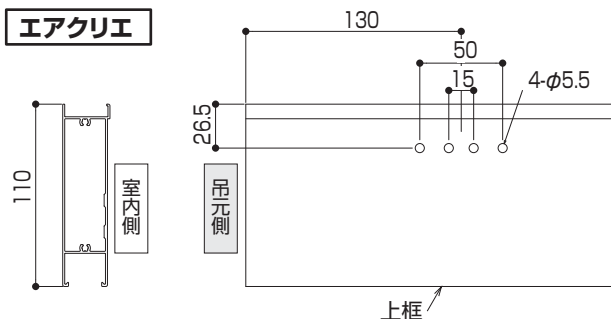
番号	①	②	③	④	⑤
姿 図					
品 名	アームストッパー	裏板	皿タッピンねじ (φ4×8)	皿小ねじ (φ4×7)	皿小ねじ (φ4×10)
品 番	右勝手 5K-11558 左勝手 5K-11557	3K-13131	EF-4008D6	MF-4007D6	MF-4010D7
個 数	1	1	2	4	2
備考			裏板取付用	枠側取付用	ドア側取付用

### 1. 上框の加工

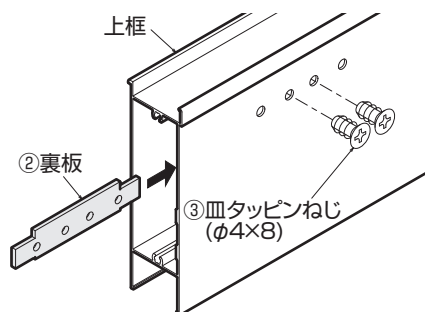
上框に下図の要領で、アームストッパーを取付けるための穴加工を施してください。  
枠側は、穴加工済みです。ラベルをはがすと穴加工が有ります。

#### ポイント

穴加工は吊元側基準で行ってください。



### 2. 裏板の取付



#### ポイント

ドアクローザを使用する場合は、アームストッパーを取りはずしてください。

### 3. アームストッパーの取付

アームストッパーを取付けた際の開き角度は、81°です。

