

このたびは、YKK AP 商品をご採用いただき、誠にありがとうございます。

変更 保護キャップを追加しました。
たて框上下4カ所に取り付けてください。

注意
障子本体組立時に、電動ドライバー・エアドライバー使用の際は、締め付けトルクは以下を目安に設定してください。チェック①
障子本体：2.0~2.5N・m(20~25Kgf・cm)程度

お願い

- 商品 を正しく組立てていただくために、説明書の内容をご確認ください。
- 商品 の組立については、必ず本説明書に従ってください。
- シーラーなどの水密部品は説明書に従って組立ててください。サッシからの漏水は、家屋を傷め施主様から賠償を求められることがあります。
- 組立は所定のねじを使用して最後まで締め付けてください。締め付け不良は漏水や事故の原因になります。
- 施工完了後、説明書に従って調整を行ってください。調整不良は、操作不良や異常音の原因になります。
- 施工説明書は、枠取付用ねじ袋とともに、必ず施工業者様へお渡しください。
- 施工完了後に取扱説明書・使い方&お手入れガイドブックを施主様に渡すようお手配ください。

本説明書は専門知識を有する業者様向けの内容となっております。誤った方法で作業を行うと、不具合につながるおそれがあります。作業には危険が伴いますので、専門知識を有する業者様が行ってください。

チェックシート

組立時、下記項目の確認をしてください。

項目	チェック欄
① 組立時、トルク調整をしましたか？	
② シーラーの位置ずれ・折れ曲がりはないですか？	
③ 内外のハンドルは最後まで確実に押込んでありますか？	

ガスケット一覧(別売品)

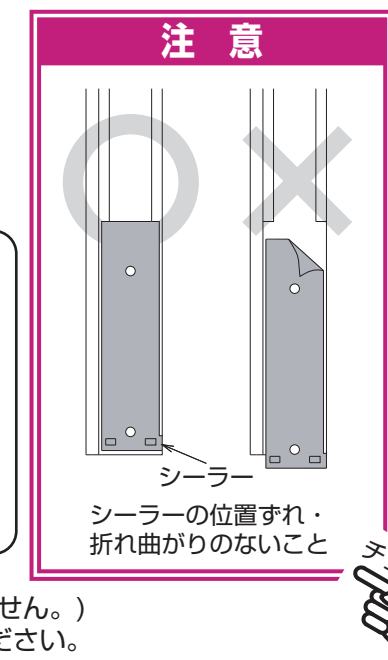
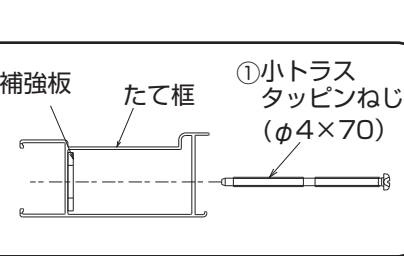
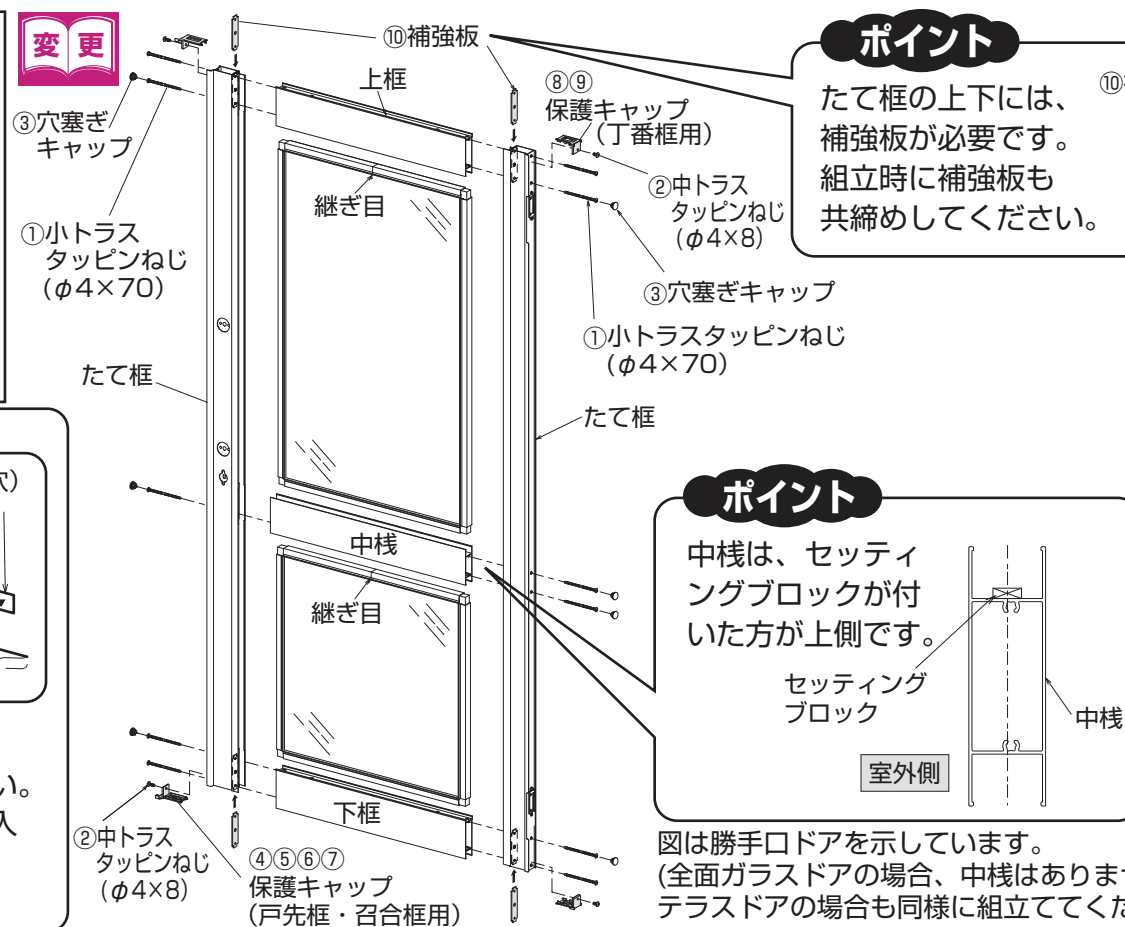
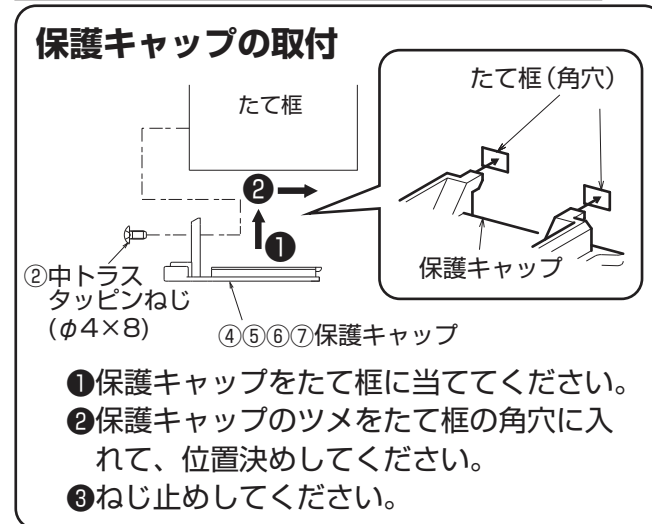
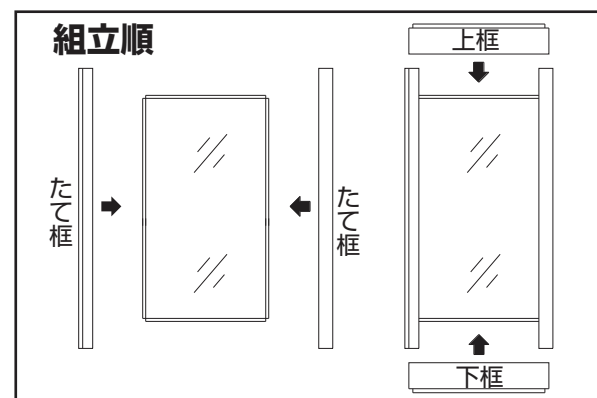
姿 図			
品 番	2K-20094	2K-20095	2K-20096
総ガラス厚	18mm	20mm	22mm
ガラス構成	3+A12+3	4+A12+4	5+A12+5 3+A12+6.8

網入りガラス使用の場合は、切断面に防錆処理を施してください。

同梱部品一覧

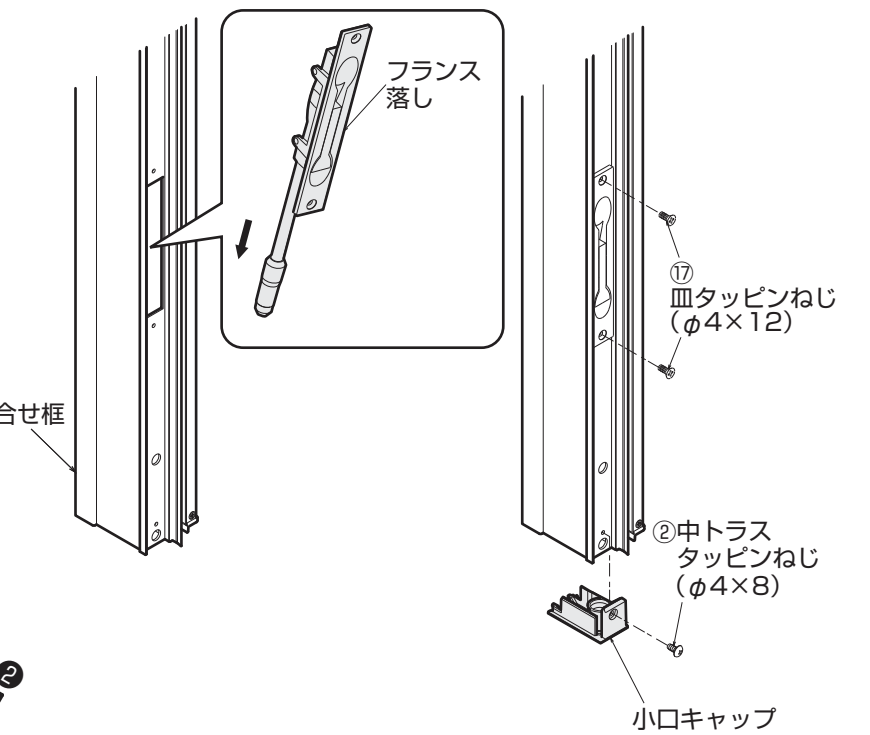
番号	①	②	③	④	⑤	⑥	⑦	⑧	⑨	⑩	⑪	⑫	⑬	⑭	⑮	⑯	⑰	⑱
品 名	小トラスタッピンねじ (φ4×70)	中トラスタッピンねじ (φ4×8)	穴塞ぎキャップ (φ10用)	保護キャップ (戸先框・召合せ用)				保護キャップ (丁番框用)		補強板	レバーハンドル座	レバーハンドルセット	六角穴付ねじ	六角棒レンチ	サムターン	フランス落し (L=249)	皿タッピンねじ (φ4×12)	穴塞ぎキャップ (φ4.5用)
品 番	BM-4070W	EM-4008D8	K-33675	2K-34771	2K-34772	2K-34773	2K-34774	2K-36383	2K-36384	2K-13369	4K-12374	4K-12375	4K-18034	4K-18035	4K-17385	2K-18864	EF-4012D7	K-30501
個 数	全面ガラスタイプ	8	4	4	1	1	-	1	1	4	-	-	-	-	-	-	-	4
	中棧付タイプ	11	4	7	1	1	-	1	1	4	-	-	-	-	-	-	-	4
	テラスタイプ	8	4	4	1	1	-	1	1	4	1	1	-	-	1	-	-	4
	テラスタイプ 両開き	16	8	8	1	1	1	1	2	2	8	2	2	1	1	2	4	4
備 考	障子組立用	保護キャップ取付用								障子組立用			子扉固定 ハンドル取付用	子扉固定 ハンドル取付用			フランス落し取付用	ドアクローザ取付用

1. 障子の組立



■子扉の場合(フランス落しの取付け方)

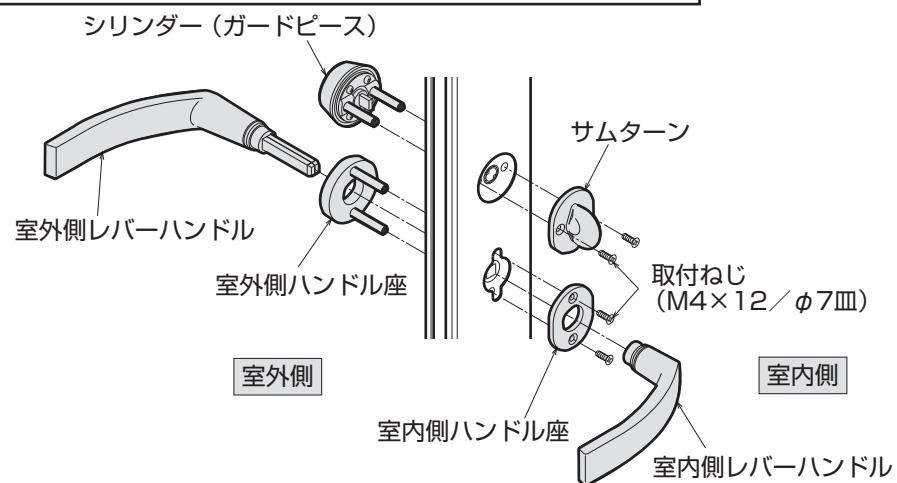
- ① 召合せ框の上下にフランス落しをケンドン式に入れ、ねじで取付けてください。
- ② 召合せ框に小口キャップをねじで締め付けてください。



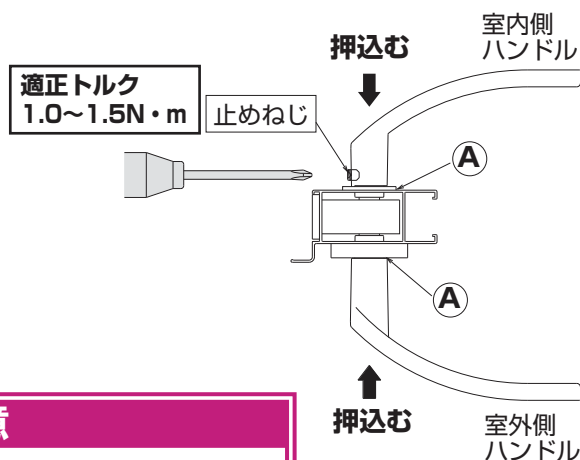
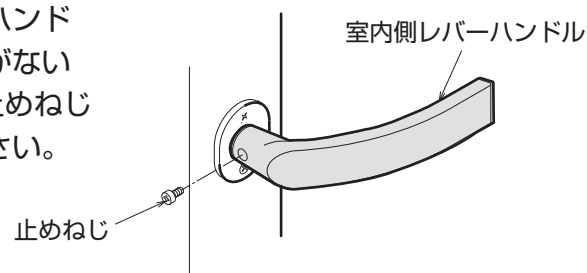
2. レバーハンドル錠の取付



テラスタイプは、サムターンのみを取付けとなります。



- 内外のハンドルをはさみ込むように押し込みながら内外ハンドルとハンドル座にすき間がないこと(A部)を確認し、止めねじをしっかりと締めてください。



注意

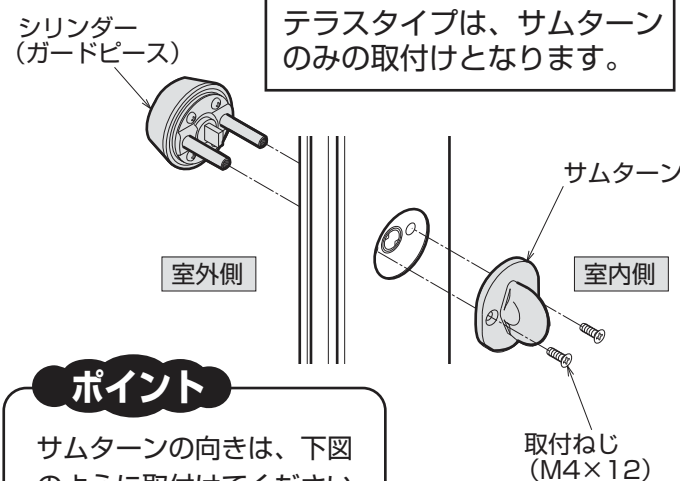
内外のハンドルは、最後まで確実に押し込んでください。押し込みが確実でないまま止めねじを取付けるとハンドルにガタツキが生じたり、抜け落ちの原因になります。



3. 補助錠の取付

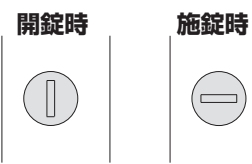


テラスタイプは、サムターンのみを取付けとなります。



ポイント

サムターンの向きは、下図のように取付けてください。

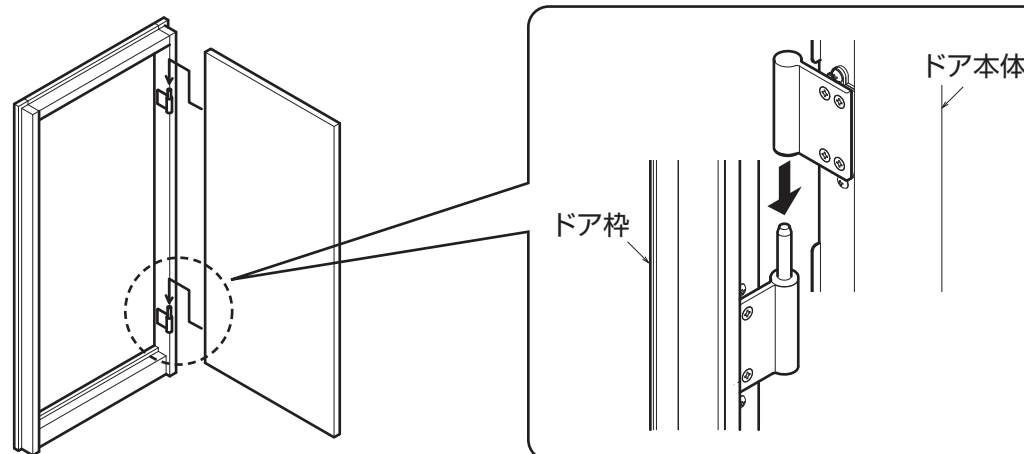


5. 丁番の取付(枠に同梱包)

枠の組立説明書内にある丁番の取付要領に従って正しく取付けてください。

7. ドア本体の吊込み

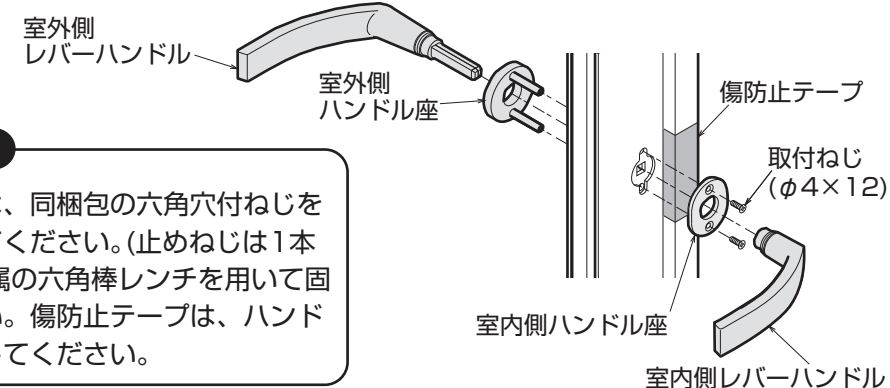
ドア枠にドア本体を吊込み、ロックをかけて開口部へはめ込んでください。



4. 固定ハンドルの取付(両開き扉)



- 1 ハンドル座を取付けてください。
- 2 レバーハンドルを取付けてください。
レバーハンドルは室外側ハンドルを角穴に差し込み、室内側ハンドルを室外側ハンドルの角軸へ差し込んでください。最後に六角穴付ねじでしっかり固定してください。



ポイント

固定ハンドルは、同梱包の六角穴付ねじを使って固定してください。(止めねじは1本余ります。) 付属の六角棒レンチを用いて固定してください。傷防止テープは、ハンドル固定後はがしてください。

6. ドアクローザの取付

ドアクローザ梱包内の取付説明書に従って取付けてください。内付け式ドアクローザを取付けない場合は、上框のドアクローザ取付穴に穴塞ぎキャップ(φ4.5用)を取付けてください。

ポイント

枠側用丁番は、上下で軸の長さが違います。下側を先にはめ込むと吊込み易くなります。

