

このたびは、YKK AP 商品をご採用いただき、誠にありがとうございます。

本説明書は専門知識を有する業者様向けの内容となっております。誤った方法で作業を行うと、不具合につながるおそれがあります。作業には危険が伴いますので、専門知識を有する業者様が行ってください。

組立・施工の前に…

商品を正しく組立・施工していただくために、説明書の内容をご確認ください。
商品の組立・施工については、必ず本説明書に従ってください。

組立・施工の後に…

ドアの開閉動作を確認してください。

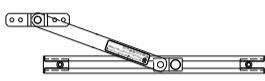
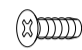
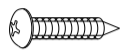
お願い

- 組立は所定のねじを使用して最後まで締め付けてください。締め付け不良は漏水や事故の原因になります。

同梱部品一覧

表を参照のうえ、部品の有無をご確認ください。

また、表中の○印の番号は本文中の組立・取付図の番号と連動しています。

番号	①	②	③
姿図			
品名	アームストッパー	皿タッピンねじ (φ4×12)	小トラスタッピンねじ (φ4×20)
品番	3K-15239	EF-4012D7	AM-4020
個数	1	2	4

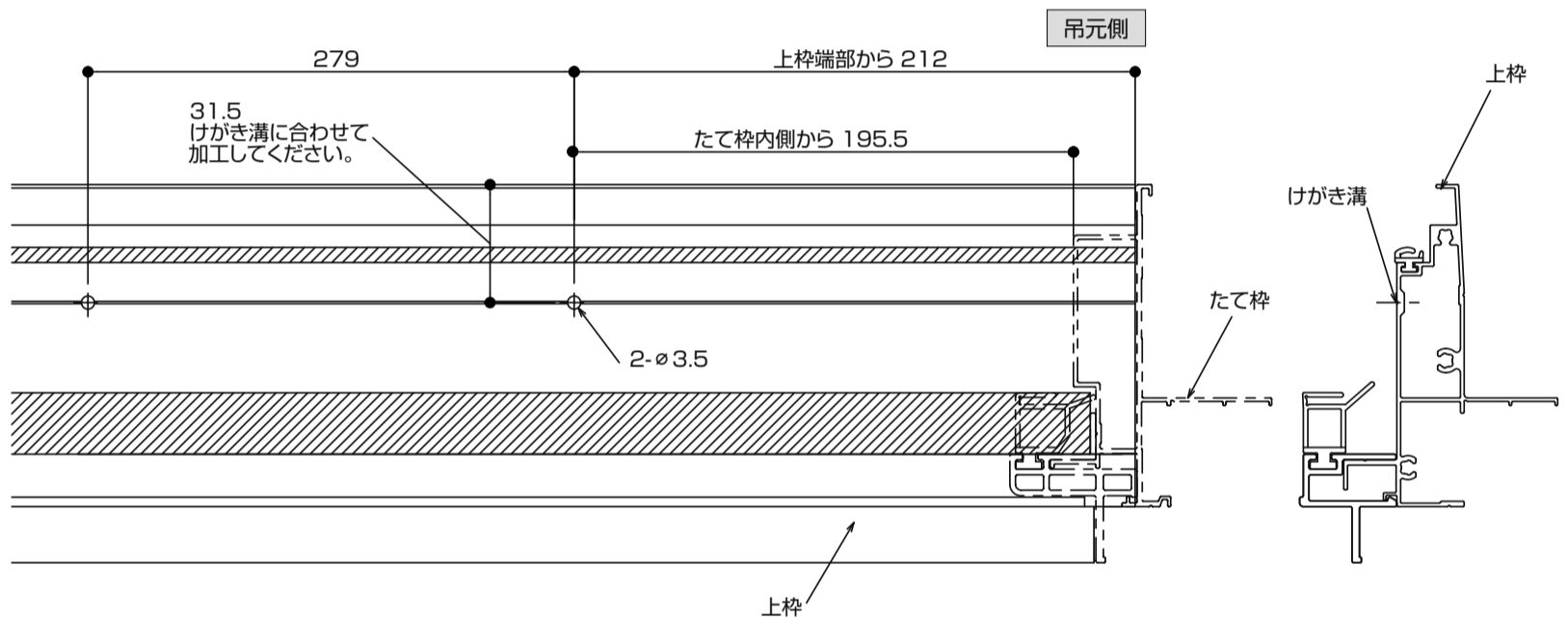
1. 上枠の加工

上枠に下図の要領で、アームストッパーを取付けるための穴加工を施してください。

ドア側は、穴加工済みです。ラベルをはがすと穴加工が有ります。

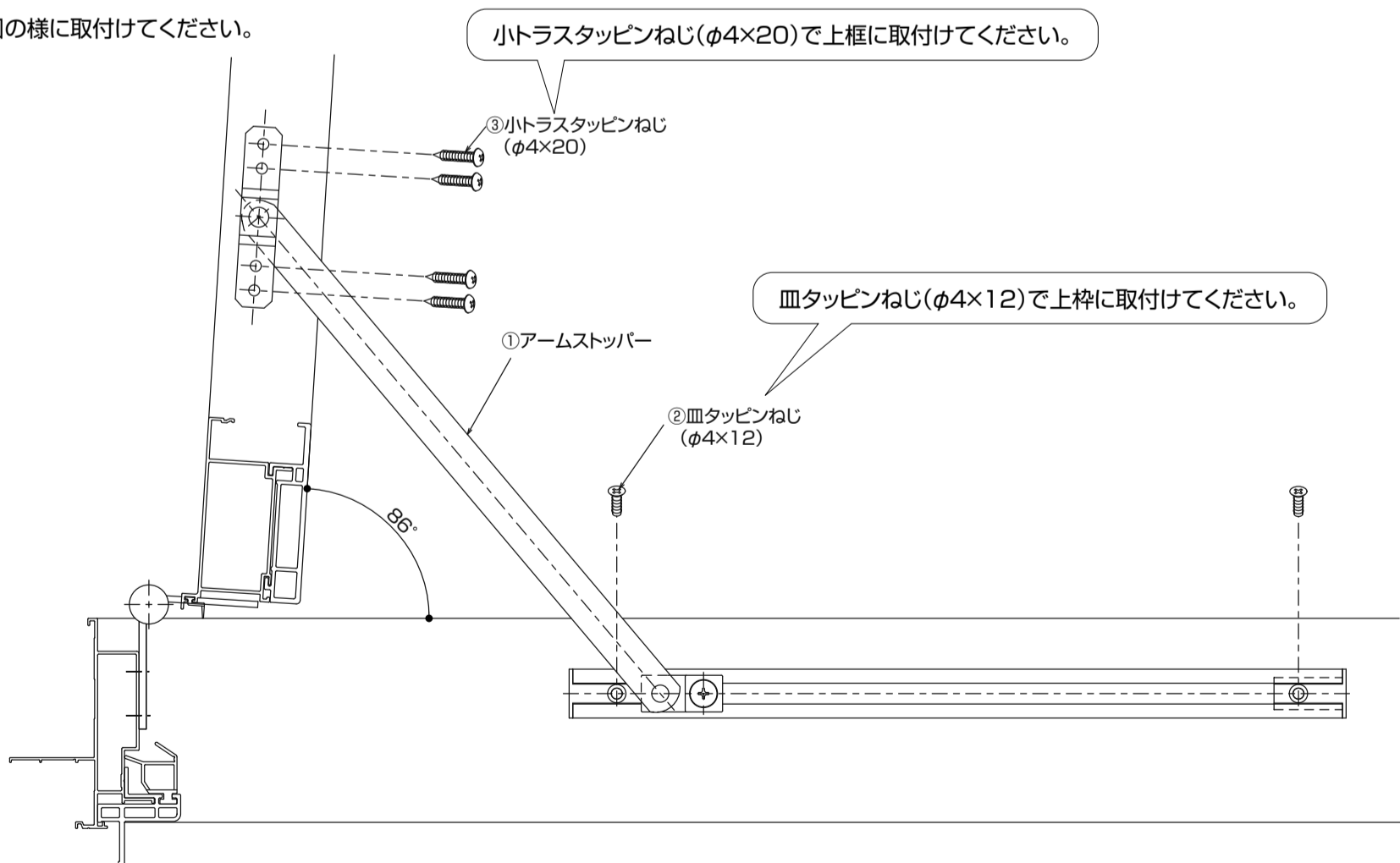
ポイント

穴加工は吊元側基準で行ってください。



2. アームストッパーの取付

障子を吊込んだ後、下図の様に取付けてください。



ポイント

ドアクローザを使用する場合は、アームストッパーを取りはずしてください。