

このたびは、YKK AP 商品をご採用いただき、誠にありがとうございます。

本説明書は専門知識を有する業者様向けの内容となっております。誤った方法で作業を行うと、不具合につながるおそれがあります。作業には危険が伴いますので、専門知識を有する業者様が行ってください。

### 組立の前に...

商品を正しく組立てていただくために、説明書の内容をご確認ください。  
商品の組立については必ず本説明書に従ってください。

### 組立の後で...

取扱説明書・使い方&お手入れガイドブックを施主様にお渡しください。

### 注意

- 樹脂部はアルミ部に比べ破損しやすいため、取扱いには十分ご注意ください。
- 反り、変形等防止のため、樹脂部を直射日光に当てた状態で放置したり、高温にならないようにしてください。
- 樹脂部をハンマー等で直接たたかないでください。  
樹脂部が割れるおそれがあります。
- 保管・運搬の際は樹脂部に直接荷重がかからないようご注意ください。

### お願い

- シーラーなどの水密部品は説明書に従って組立ててください。  
サッシからの漏水は、家屋を傷め、施主様から賠償を求められることがあります。
- 組立は所定のねじを使用して最後まで締め付けてください。  
締め付け不良は漏水や事故の原因になります。
- 施工完了後、説明書に従って、調整を行ってください。  
調整不良は操作不良や異常音の原因になります。

### 注意

組立時、電動ドライバー・エアドライバー使用の際は、締め付けトルクは以下を目安に設定してください。  
**2.0~2.5N・m(20~25kgf・cm)程度**



## チェックシート

組立時、本文中に表示している「チェックマーク」の確認をしてください。

項目	チェック欄
① 組立時、トルク調整をしましたか?	
② シーラーの位置ずれ・折れ曲がりはないですか?	

## 同梱一覧

番号	①	②	③	④	⑤	⑥	⑦	⑧
姿 図								
品 名	なべタッピンねじ (φ5×65)	穴塞ぎキャップ	皿小ねじ (φ4×6)	サムターンユニット	レバーハンドル	レバーハンドル	バインド小ねじ (φ4×30)	小トラスタッピンねじ (φ4×8)
品 番	BP-5065B-1	K-6519	MF-4006D7-SA	4K-17393	2K-34936	2K-31777	MB-4030	EM-4008
個数	11	10	2	-	-	-	-	-
備考	障子組立用		グレモンロッド取付用中棧付タイプ用	1	1	1	2	1

## ガスケット一覧(別売品)

姿 図			
品 番	2K-20094	2K-20095	2K-20096
総ガラス厚	18mm	20mm	22mm
ガラス構成	3+A12+3	4+A12+4	5+A12+5 3+A12+6.8

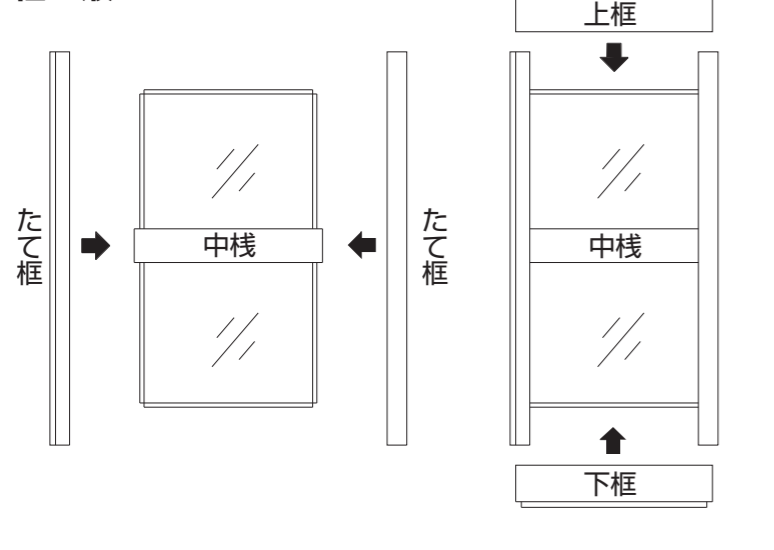
※網入りガラス使用の場合は、切断面に防錆処理を施してください。

### ポイント

オプションのドアクローザ、アームストッパーを取付ける時は、組立前に加工・部品取付が必要です。詳細は、各オプションに同梱の取扱説明書を参照してください。

## 1. 障子の組立

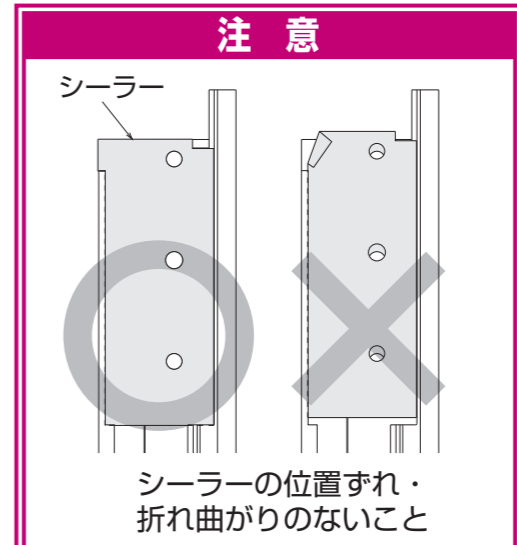
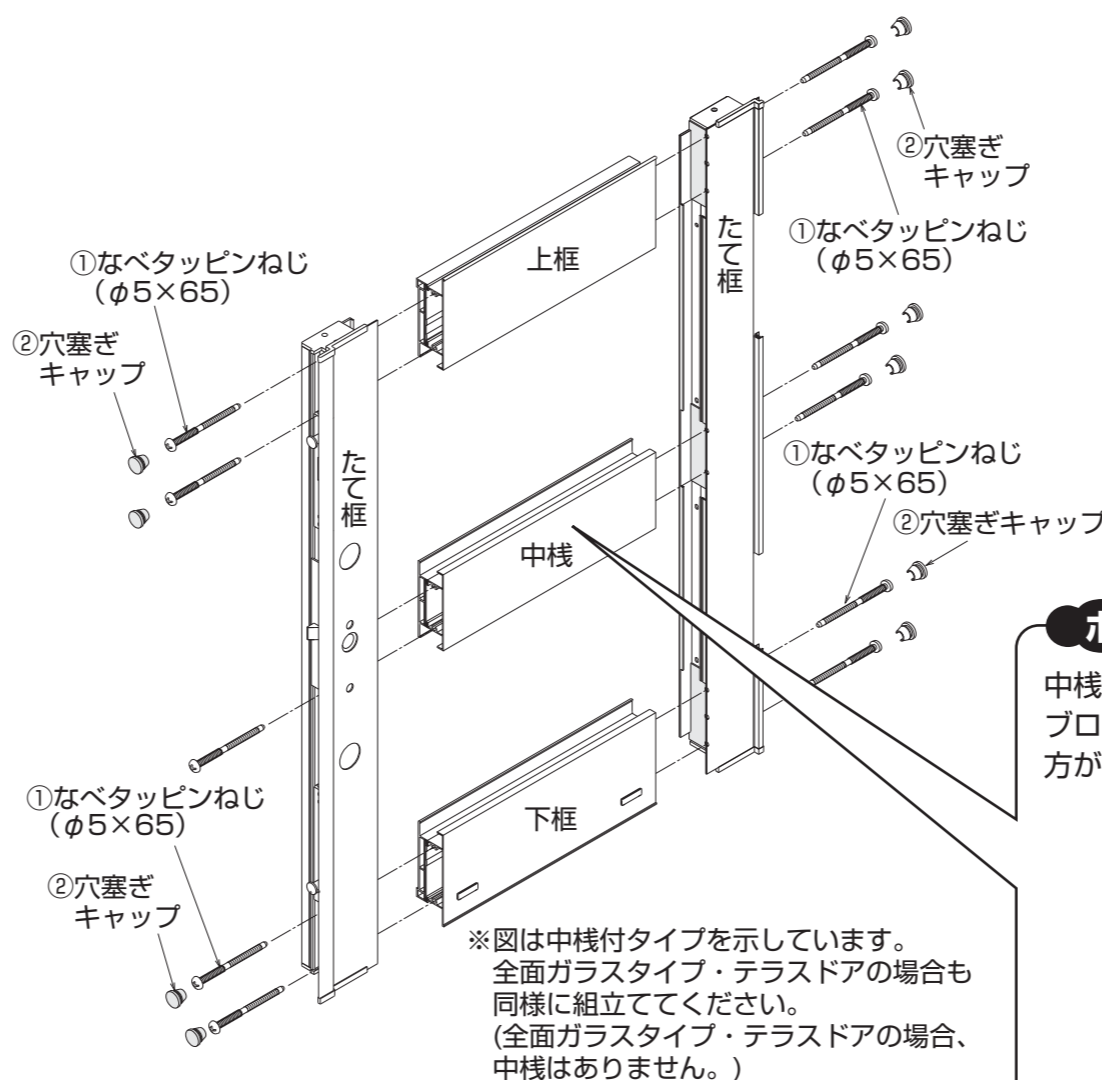
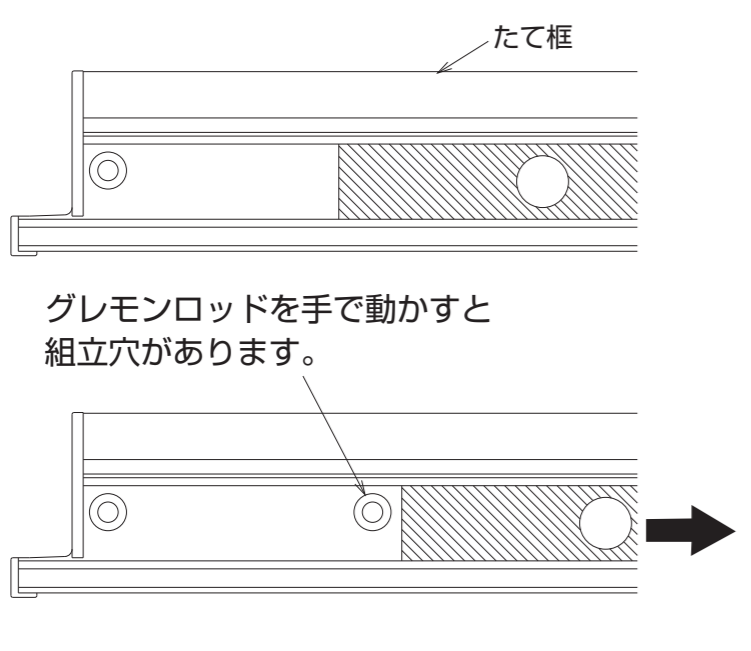
### 組立順



### 上下框の組立穴が片方見えない場合

#### ポイント

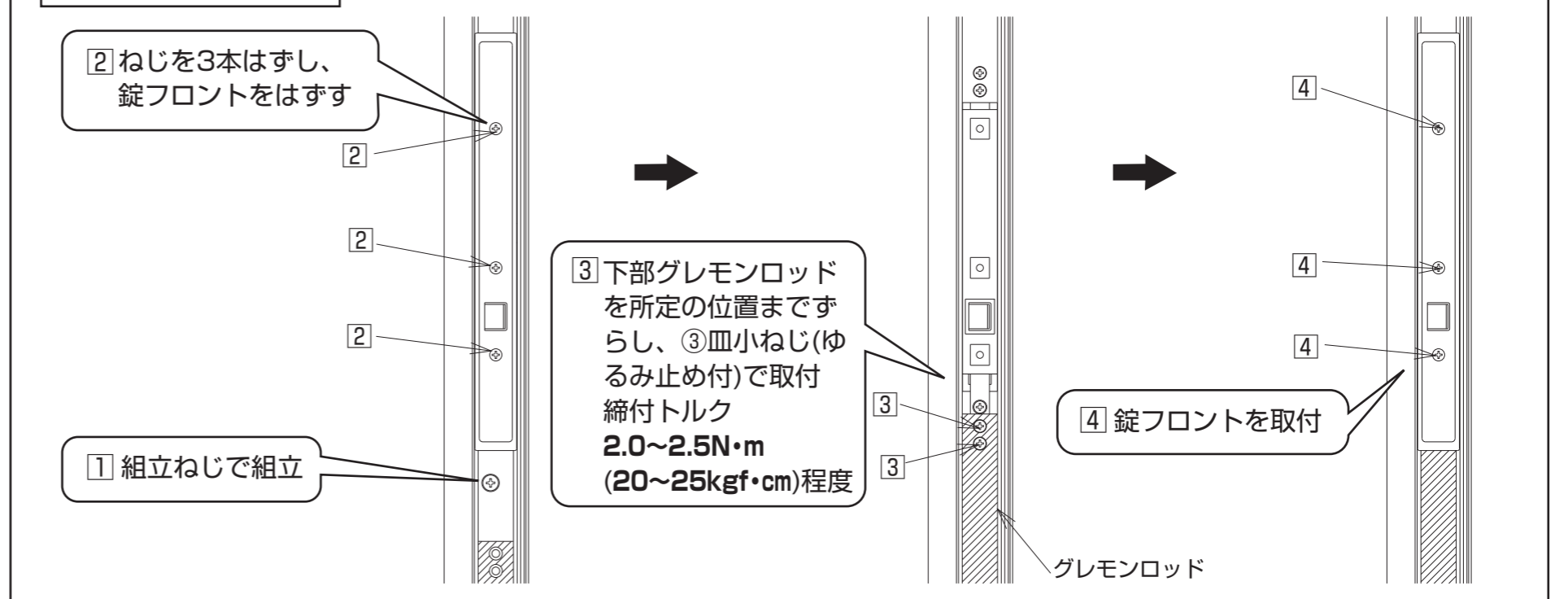
錠側のたて枠には、あらかじめ錠関係部品が取付けられています。組立てるときには、下記の要領で組立ててください。



### ポイント

中棧は、セッティングブロックが付いた方が上側です。

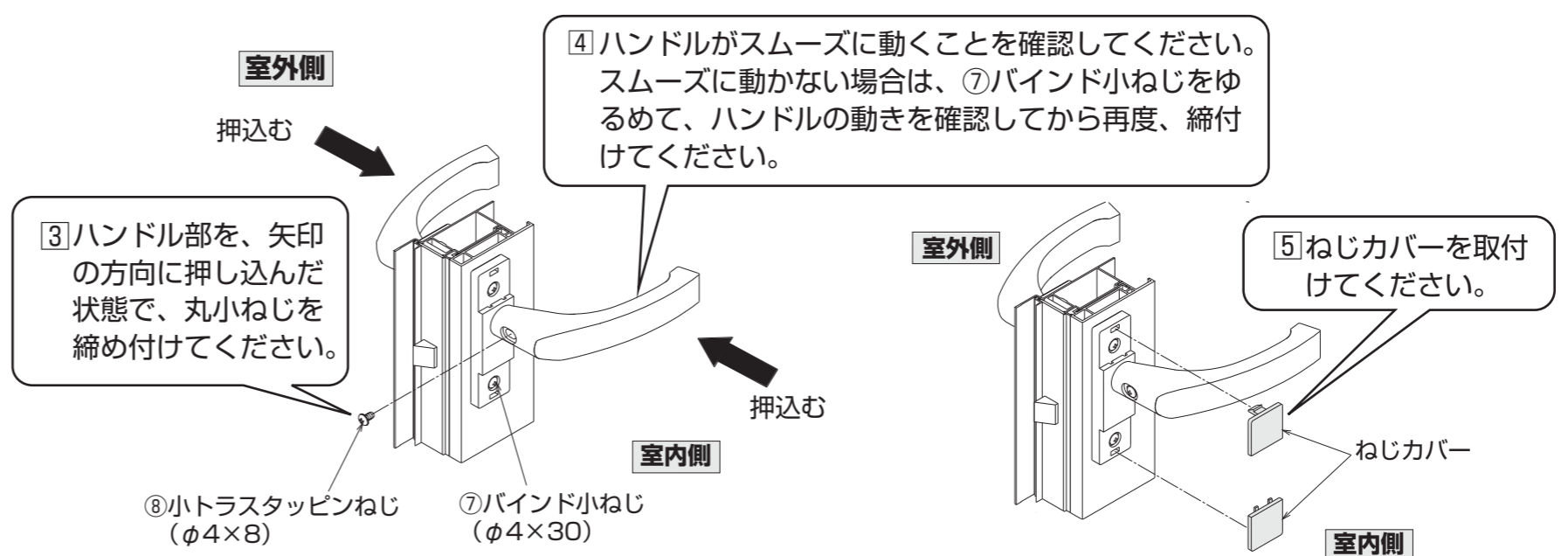
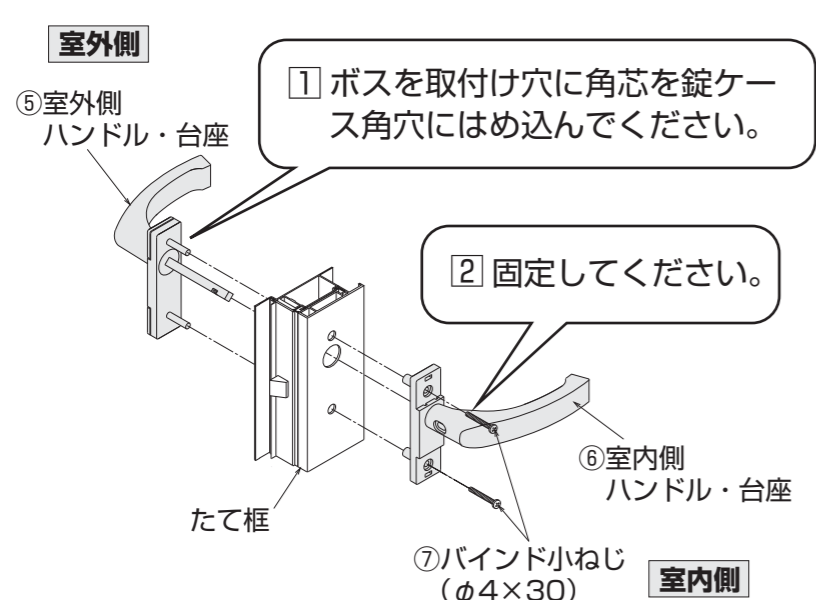
### 中棧を組立てる場合



## 2. レバーハンドル錠の取付



ハンドルセット同梱内のハンドルを取付けてください。



## 3. 補助錠の取付

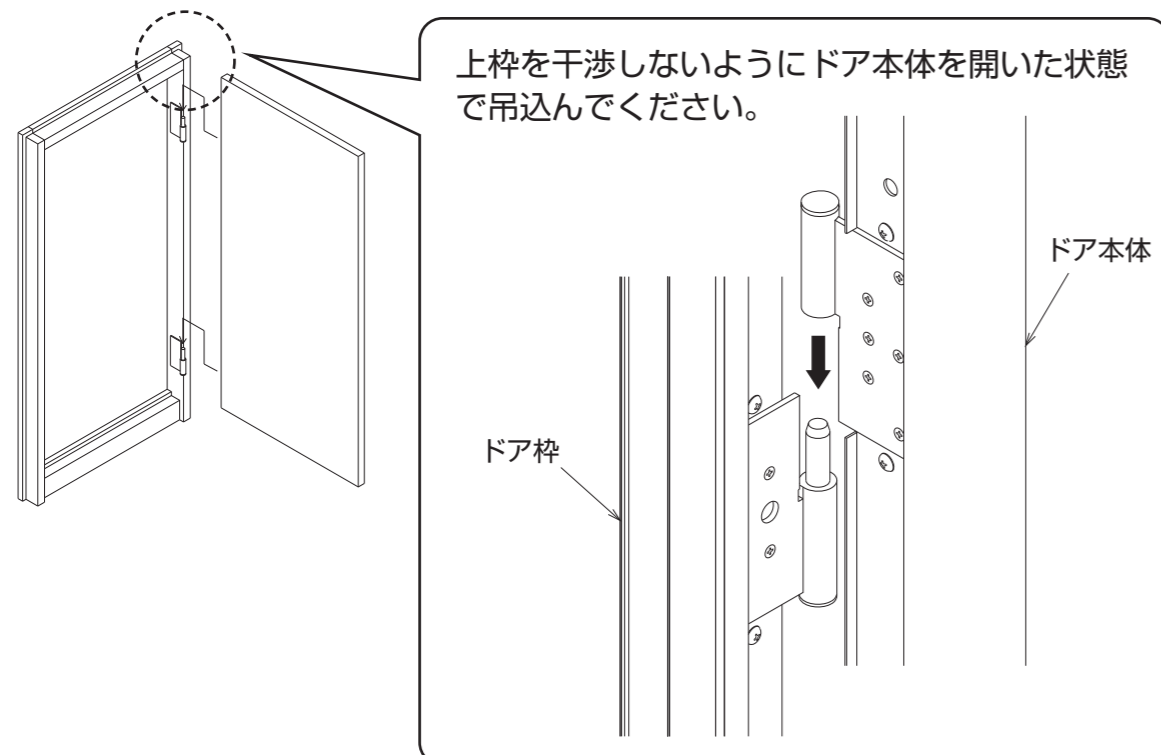
シリンダー・サムターンの取付は、錠セット同梱の取扱説明書に従って正しく取付けてください。

## 4. 丁番の取付(枠に同梱)

枠の組立説明書に書いてある丁番の取付要領に従って正しく取付けてください。

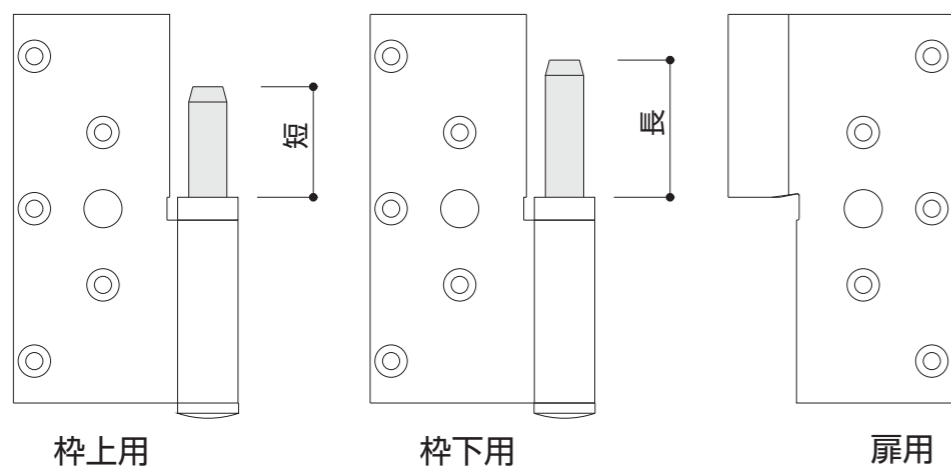
## 5. 障子の吊込み

ドア枠に障子を吊込み、ロックをかけて開口部へはめ込んでください。



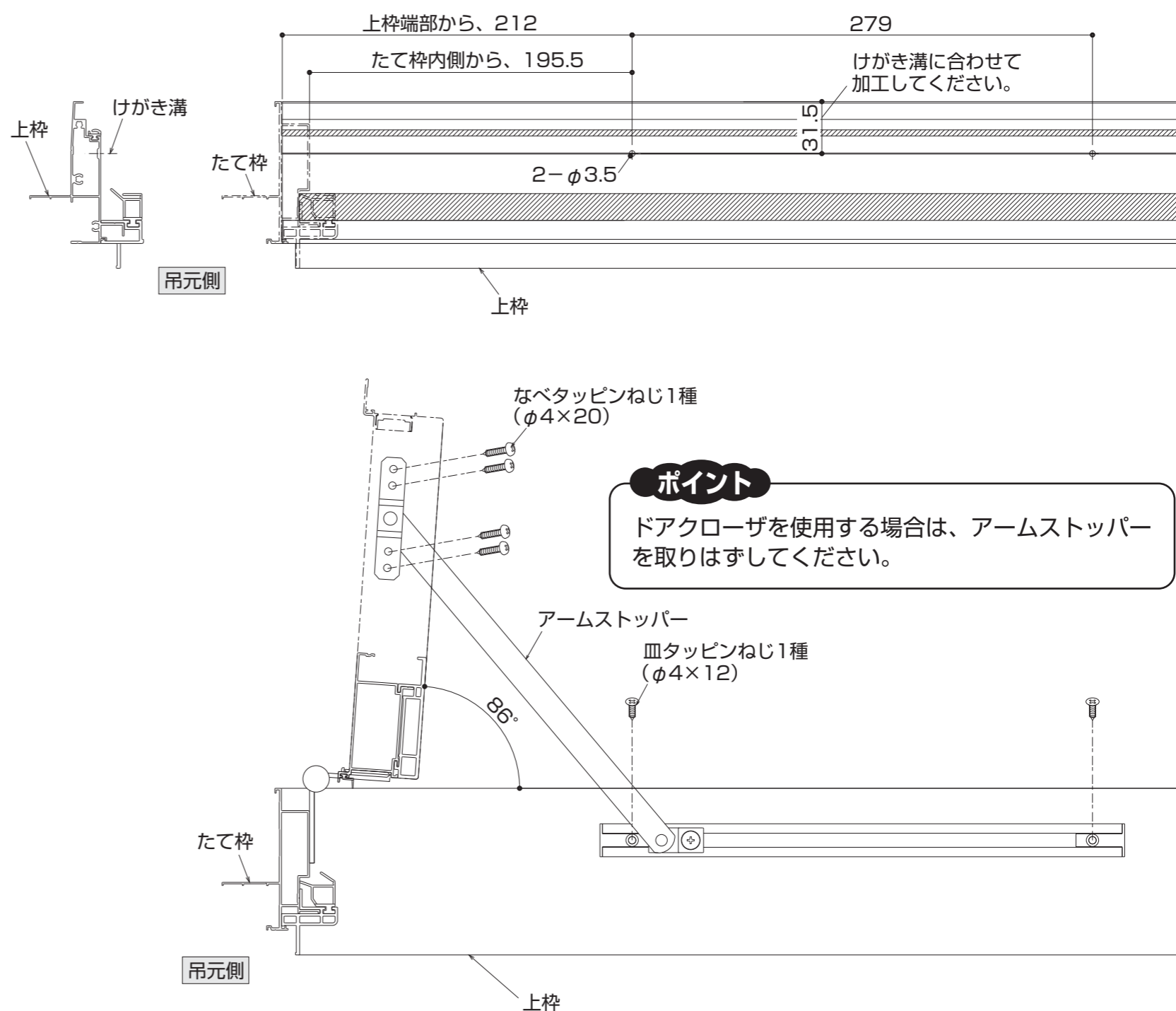
### ポイント

枠側用丁番は、上下で軸の長さが違います。下側を先にはめ込むと吊込み易くなります。



## 6. アームストッパーの取付(オプション: DC1-AXD-V)

- 上枠に下図の要領で、アームストッパーを取付ける穴加工を施してください。ドア側は、穴加工済みです。ラベルをはがすと穴加工があります。
- 障子を吊込んだ後、ねじで上枠・上框を取付けてください。



### ポイント

ドアクローザを使用する場合は、アームストッパーを取りはずしてください。

## 7. ドアクローザの取付

ドアクローザ同梱の取付説明書に従って正しく取付けてください。

室内側取付: NXD-C-U  
室外側取付: DC1-AXD-V(オプション)

### ポイント

室外側取付ドアクローザを取付ける場合は、ドア側の組立前に、加工、部品取付が必要です。