

このたびは、YKK AP商品をご採用いただき、誠にありがとうございます。

組立の前に…

商品を正しく組立てていただくために、説明書の内容をご確認ください。
商品の組立については必ず本説明書に従ってください。

組立の後で…

取扱説明書・使い方&お手入れガイドブックを施主様にお渡しください。

本説明書は専門知識を有する業者様向けの内容となっております。
誤った方法で作業を行うと、不具合につながるおそれがあります。
作業には危険が伴いますので、専門知識を有する業者様が行ってください。

注意

- 樹脂部はアルミ部に比べ破損しやすいため、取扱いには十分ご注意ください。
- 反り、変形等防止のため、樹脂部を直射日光に当てた状態で放置したり、高温にならないようにしてください。
- 樹脂部をハンマー等で直接たたかないでください。
樹脂部が割れるおそれがあります。
- 保管・運搬の際は樹脂部に直接荷重がかからないようご注意ください。

お願い

- シーラーなどの水密部品は説明書に従って組立ててください。
サッシからの漏水は、家屋・家財を傷め、施主様から賠償を求められることがあります。
- 組立は所定のねじを使用して最後まで締め付けてください。
締め付け不良は漏水や事故の原因になります。
- 施工完了後、説明書に従って、調整を行ってください。
調整不良は操作不良や異常音の原因になります。

チェックシート

組立時、本文中に表示している「**チェックマーク**」の確認をしてください。

項目	チェック欄
① 格子取付金具が角穴に差込まれていますか？	

同梱部品一覧

姿図	
品名	障子ロック
品番	R:3K-18352 L:3K-18353
個数	一式

ビード一覧(別売品)

ガラス厚(総厚)	3+A12+3 (18mm)	3+A12+4 (19mm)	3+A12+5 (20mm)	3+A12+6 (21mm)	3+A12+6.8 (21.8mm)
先付ビード	K-21240				
後付ビード	K-21101	K-20968	K-21165	K-20917	K-20969

住宅防火戸仕様の場合
先付ビードは、
2K-20932(DG色)
2K-21164(YW色)
となります。
後付ビードは、K-20969
を使用してください。

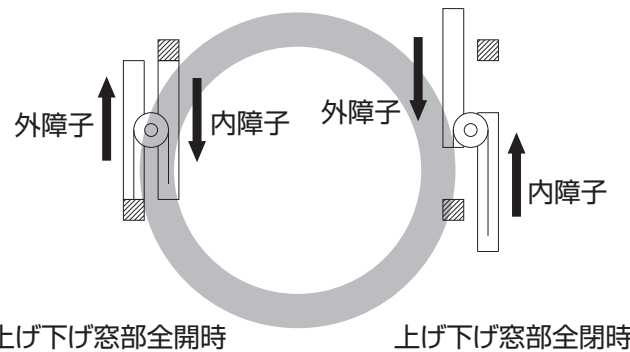
※網入りガラス使用の場合は、切断面に防錆処理を施してください。

障子の重量バランスについて

注意

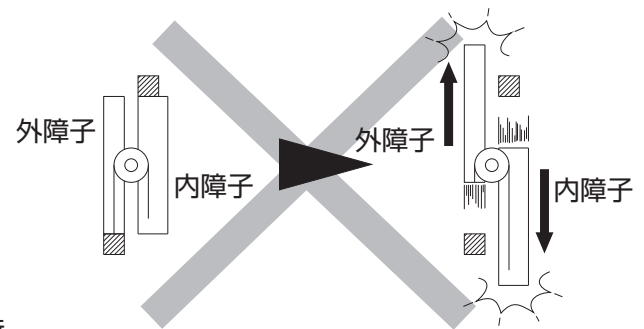
本商品の上げ下げ窓部は、内障子と外障子の重量バランスにより開閉します。この重量バランスがくずれると、障子が急激に落下して事故(人損、物損)となります。内障子、外障子とも同じ厚さのガラスを使用してください。
また、ドアを寝かした状態で障子の開閉はできません。故障の原因となりますので、ご注意ください。
本商品を天地逆にすると、障子落下のおそれがあります。運搬・施工時には、後述の障子ロックを必ず施錠し丁寧に取り扱いってください。

●内障子と同じ重量の場合(正常)



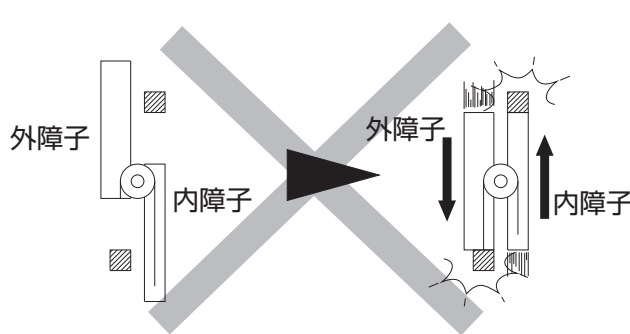
●内障子の重量が大きい場合

上げ下げ窓部全開時に手を離すと障子が閉まってしまいます。



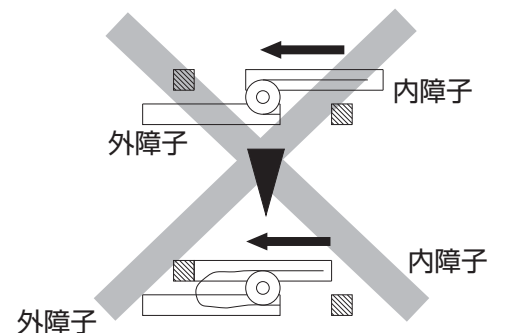
●外障子の重量が大きい場合

上げ下げ窓部全閉時に手を離すと障子が開いてしまいます。

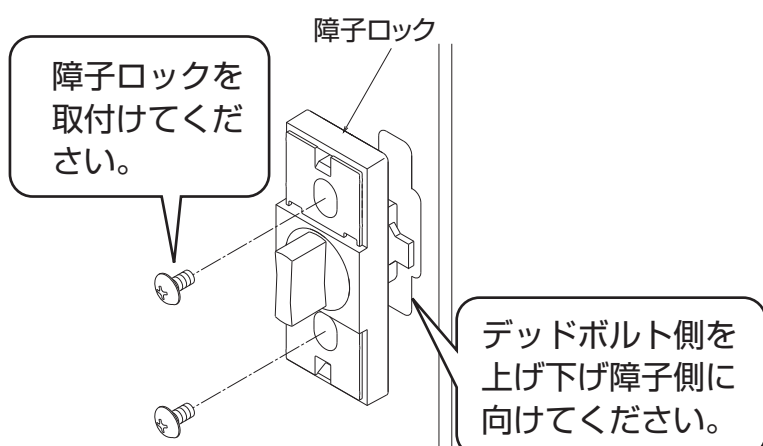


●ドアを寝かして障子を開けた場合

ドアに内蔵されているワイヤーがたるみ、上げ下げ障子の開閉に支障が出るおそれがあります。

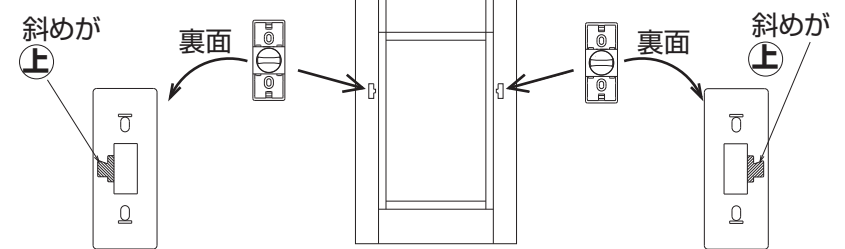


1.障子(上げ下げ窓部)ロックの取付



防犯建物部品対応仕様の場合

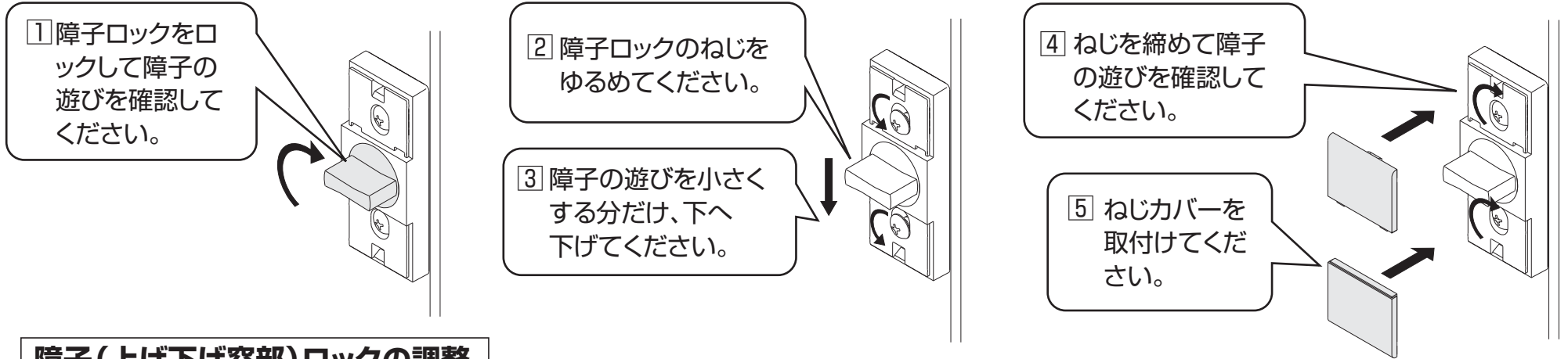
障子ロックは左右2ヶ所に取付けてください。
デッドボルトが斜めになっている方をドアの上に向けて取付けてください。
(方向に十分ご注意ください。)





障子を動かして遊びが大きい時

障子ロックを丁番側のたて枠に取付けてください。
上げ下げ窓の障子を全閉にして障子ロックをロックします。

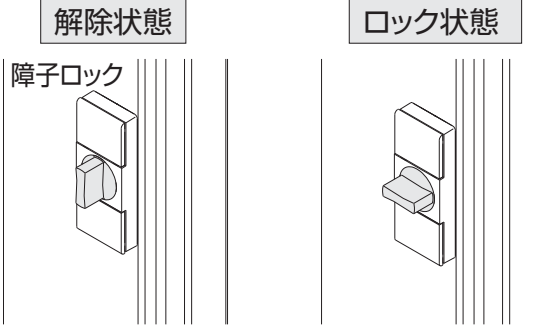


障子(上げ下げ窓部)ロックの調整

ロック位置以外でロック状態になった場合、そこから一番近いロック位置まで障子を動かすと自動的にロックされます。

ポイント

- ロック位置は
- 全閉時
 - 60mm開放時の2箇所です。



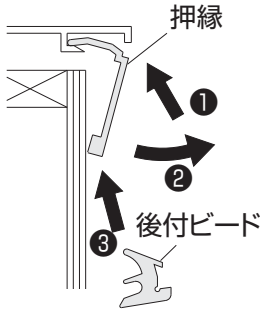
3. ガラスのはめ込み

ポイント

- 上押縁(短い方)…2本
- たて押縁(長い方)…4本
- 後付ビード

【押縁後付ビードの入れ方】

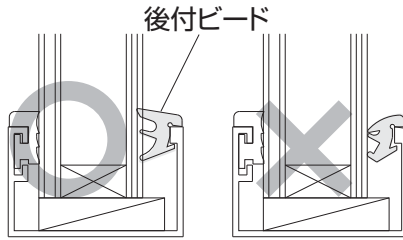
- 1 押縁を差込む
- 2 押縁を起こす
- 3 後付ビードを入れる



ポイント

後付ビードを先端の細いもので強く押し込みますと、ガラス開口内に入り込んでしまうことがあります。図(左)のように納めてください。

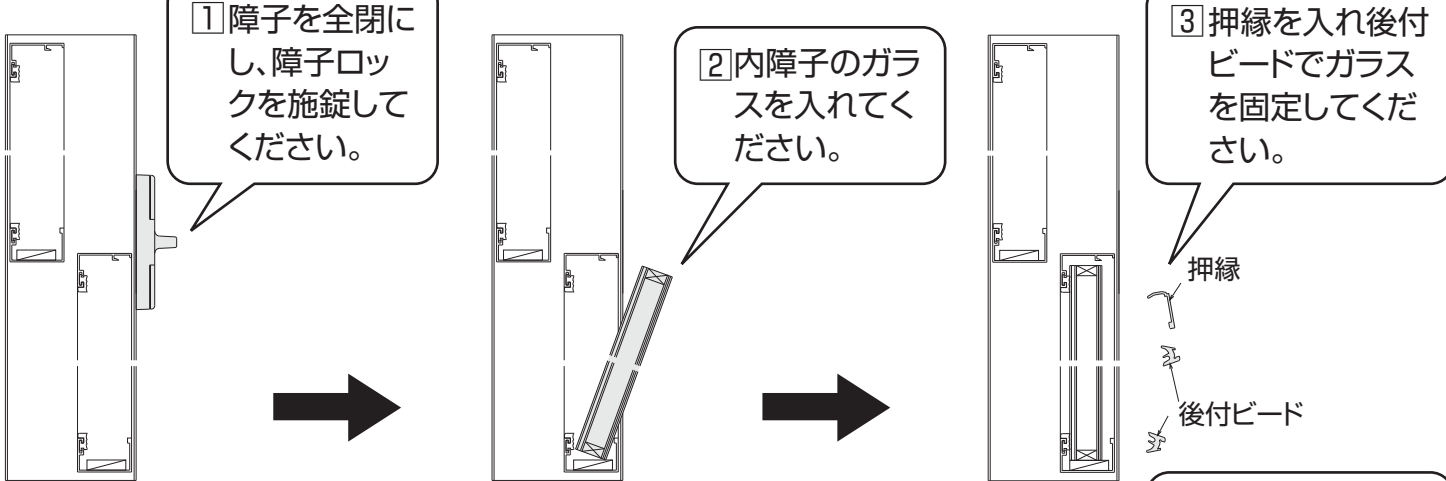
正しい納まり



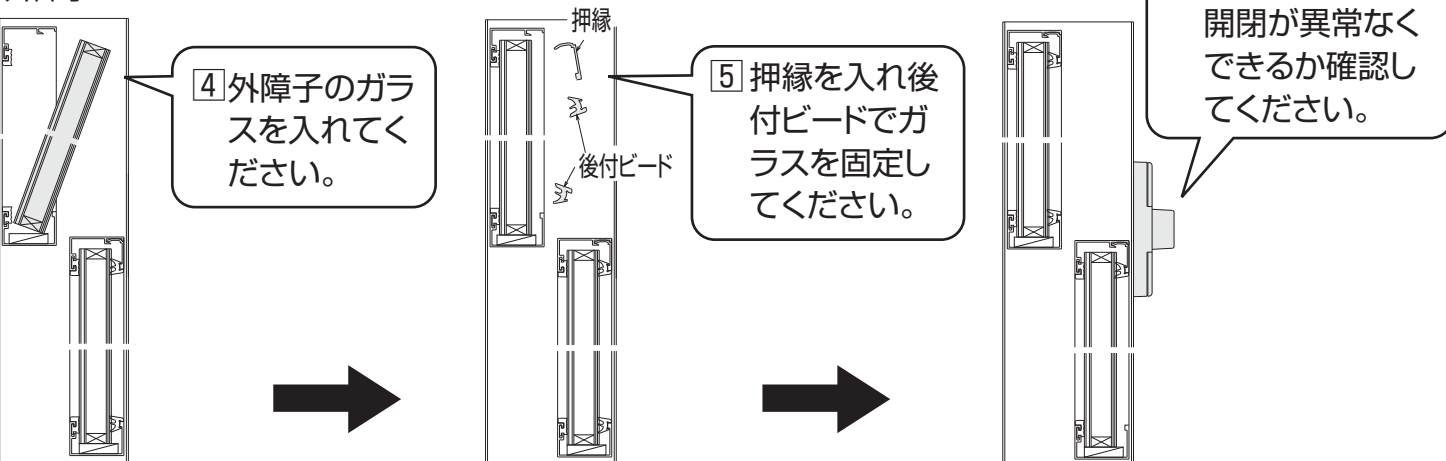
注意

本商品に使用するガラスは、内障子、外障子とも同じものを使用してください。バランスがくずれると事故や故障の原因となります。ガラスを入れる時は、指などを切らないように注意してください。

● 内障子

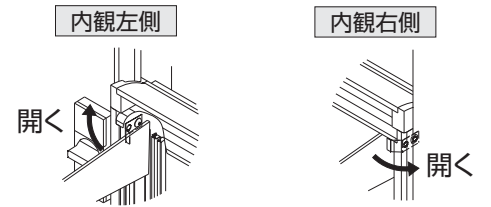


● 外障子



住宅用防火戸の場合

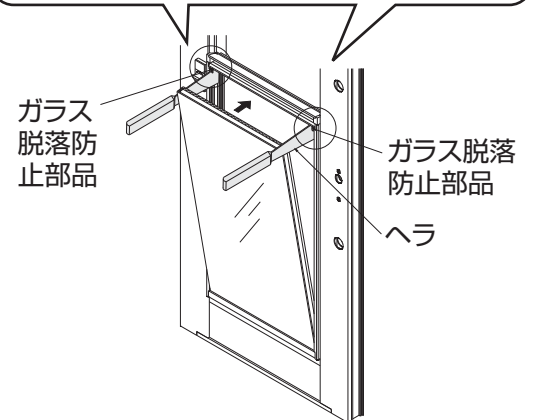
ガラス脱落防止部品が付いています。ヘラなどで、ガラス脱落防止部品を開きながらガラスをはめ込んでください。



ヘラなどで、ガラス脱落防止部品を開いてください。

ポイント

ヘラはテープで仮固定すると作業が容易です。

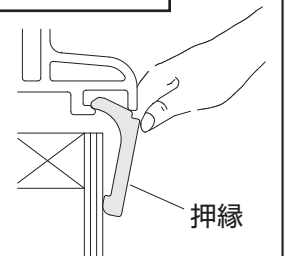


開いたガラス脱落防止部品は向きや曲がりなどがいないか確認してください。ガラス脱落防止部品が変形した場合は指でガラスにかかるよう戻してください。図は内障子のガラスのはめ込みを示していますが、外障子も同様にはめ込んでください。

押縁の入れ方

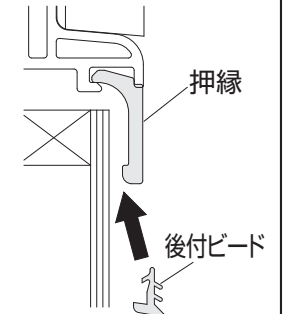
- 上押縁(短い方)…2本
- たて押縁(長い方)…4本

押縁を差込み端部から指で押し込んでください。



後付ビードの入れ方

ヘラなどで押縁とガラスの間にすき間をつくり、後付ビードを入れてください。



4. 上げ下げ障子の建付調整



外障子の下端部左右の調整付摺動片のねじで、調整してください。

〈内障子が下がっている場合〉
調整ねじを、内障子が上がる方向に回して内障子を上げてください。

〈障子が斜めになっている場合〉
障子の左右をくらべて、下がっている方を上げる。または、上がっている方を下げてください。

〈内障子が上がっている場合〉
調整ねじを、内障子が下がる方向に回して内障子を下げてください。

外障子下端部

調整付摺動片

内障子が下がる

内障子が上がる

正常な状態

外障子

内障子

お願い

調整完了後は、障子を全閉して障子ロックを施錠してください。

5. レバーハンドル錠の取付



ハンドルセットに同梱のハンドルを取付けてください。

- 1 ボスを取付穴に、角芯を錠ケース角穴にはめ込んでください。
- 2 固定してください。
- 3 ハンドル部を、矢印の方向に押し込んだ状態で、小トラスタッピンねじを締め付けてください。
- 4 ハンドルがスムーズに動くことを確認してください。スムーズに動かない場合は、バインド小ねじをゆるめて、ハンドルの動きを確認してから締付けてください。
- 5 ねじカバーを取付けてください。

6. 補助錠の取付

シリンダー・サムターンの取付は、錠セット同梱の取扱説明書に従って正しく取付けてください。

7. 丁番の取付

枠の組立説明書に記載の、丁番の取付を参照して、正しく取付けてください。

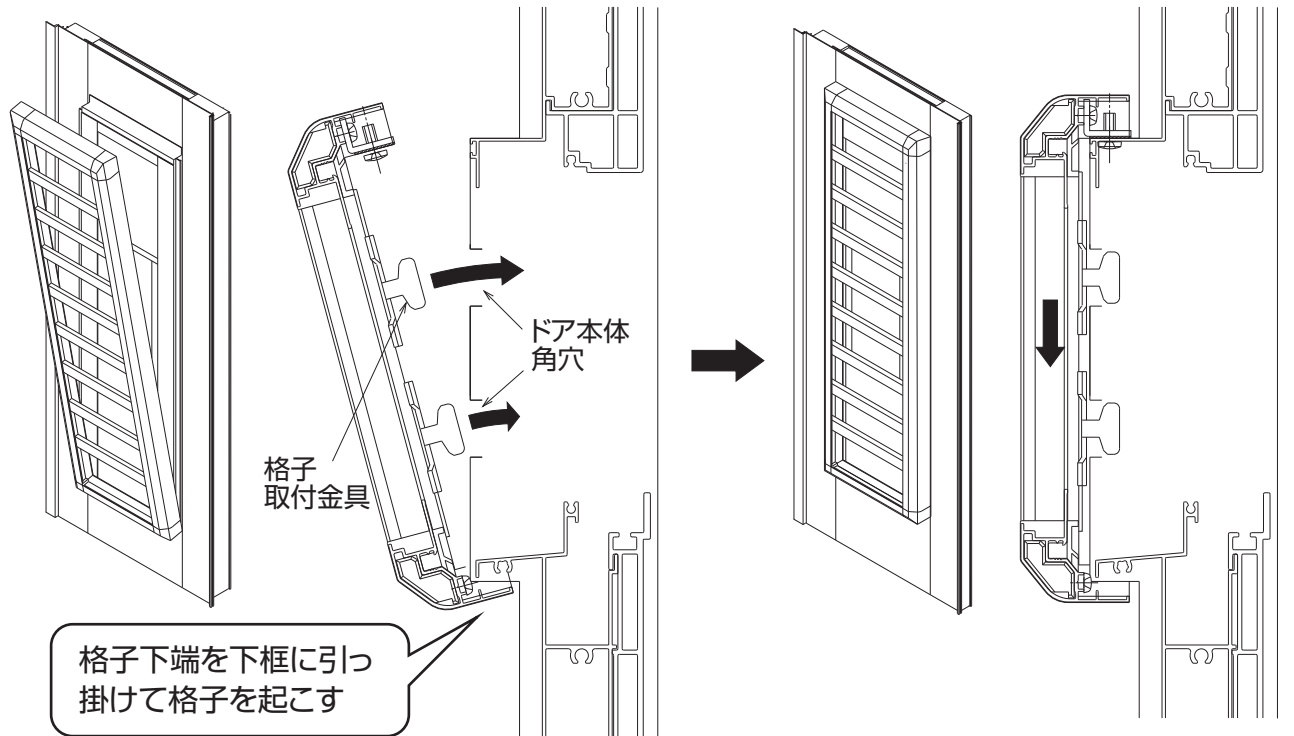
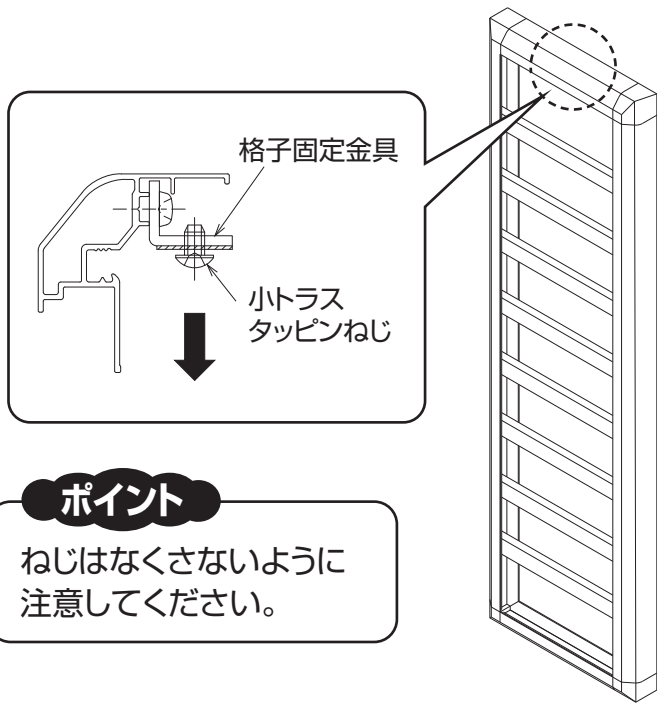
8. ドアクローザ(NXD-C-U)の取付

ドアクローザ同梱の取扱説明書に従って、正しく取付けてください。

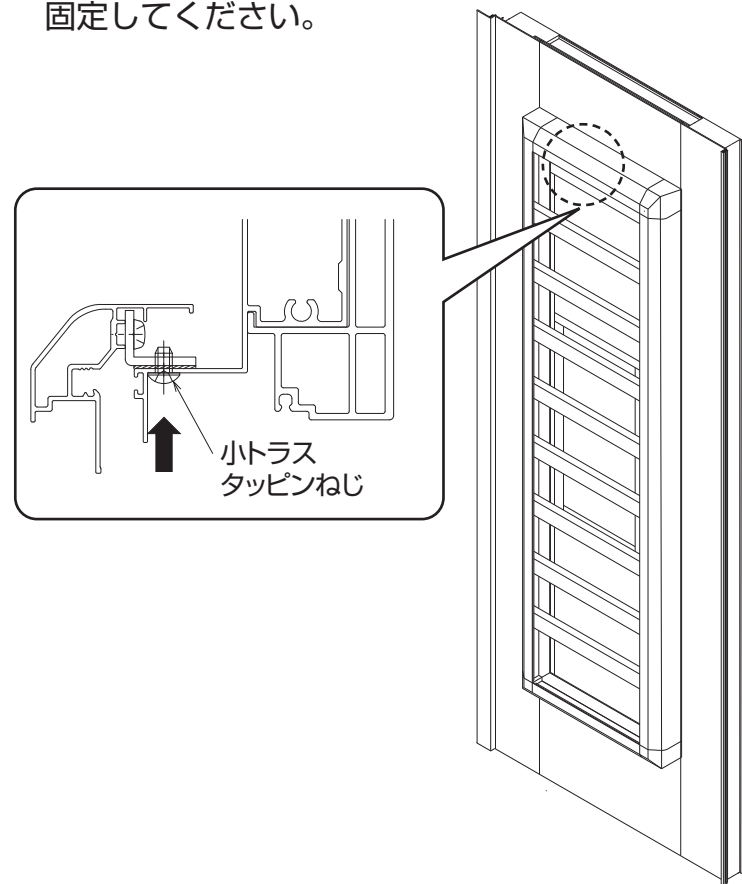
9. 網付格子の取付

① 格子金具についているねじをはずしてください。

② 網付格子をドアに取付けてください。



③ ①ではずしたねじにてドア上框室内側から格子を固定してください。



ポイント

網付格子の下端部をドアの下框に引っ掛け、起こすと容易に格子取付金具(4ヶ所)をドア側の角穴に差込むことができます。

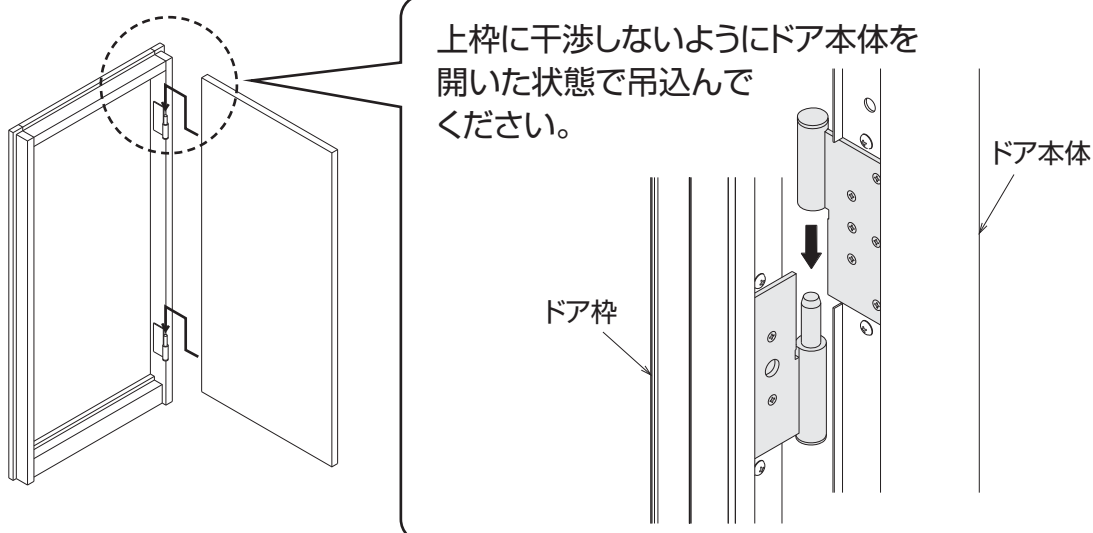
お願い

格子取付金具が4ヶ所ともドア側の角穴に差込まれたことを確認した後、格子を下に下げて取付けてください。



10. ドアの吊込み

ドア枠にドア本体を吊込み、ロックをかけて開口部へはめ込んでください。



ポイント

枠側用丁番は、上下で長さが違います。下側を先にはめ込むと吊込みやすくなります。

