

このたびは、YKK AP商品をご採用いただき、誠にありがとうございます。

組立の前に…

商品を正しく組立てていただくために、説明書の内容をご確認ください。
商品の組立については必ず本説明書に従ってください。

組立の後に…

施工説明書は、枠取付用ねじ袋とともに、必ず施工業者様にお渡しください。
また、施工完了後に取扱説明書・使い方&お手入れガイドブックを施主様に渡すようにお手配ください。

本説明書は専門知識を有する業者様向けの内容となっております。
誤った方法で作業を行うと、不具合につながるおそれがあります。
作業には危険が伴いますので、専門知識を有する業者様が行ってください。

注意

- 反り、変形等防止ため、樹脂部を直射日光に当てた状態で放置したり、高温にならないようにしてください。
- 樹脂は割れたり、傷ついたりしやすいため、乱暴に扱わないでください。
- 樹脂面をハンマー等で直接たたかないでください。樹脂が割れるおそれがあります。

お願い

- シーラー等の水密部品は説明書に従って組立ててください。
サッシからの漏水は、家屋や家財を傷め、施主様から賠償を求められることがあります。
- 組立は、所定のねじを使用して最後まで締め付けてください。
締め付け不良は漏水や事故の原因になります。
- 施工完了後、説明書に従って調整を行ってください。
調整不良は操作不良や異常音の原因になります。

チェックシート

組立時、本文中に表示している「チェックマーク」の確認をしてください。

項目	チェック欄
① 組立時、トルク調整をしましたか？	
② シーラーの位置ずれ・折れ曲がりはないですか？	
③ 建付調整後、ねじを締め付けましたか？	

同梱部品一覧

番号	①	②	③	④	⑤	⑥
姿 図						
品 名	中トラスタッピンねじ2種 (φ4×25)	皿小ねじ (φ4×15)	丁 番			
品 番	BM-4025GD8	MF-4015	3K-14486	3K-14487	3K-14488	3K-14489
個 数	12	N3	N1枚(1組)		N1枚(1組)	
			N2	1	N2	1
備 考	枠組立用	丁番取付用	右勝手上用	右勝手下用	左勝手上用	左勝手下用

	H	N1	N2	N3
在来 フラットホーム対応枠	1480 ≤ H ≤ 2030	2	1	20
	2030 < H ≤ 2230	3	2	30
2×4	1449 ≤ H ≤ 2070	2	1	20
	2070 < H ≤ 2270	3	2	30
2×4単純段差枠	1439 ≤ H ≤ 2060	2	1	20
	2060 < H ≤ 2260	3	2	30

1. 枠の組立

ポイント

上枠は、たて枠の上側から組立ててください。

上枠水切部が、たて枠にかぶさるように組立ててください。

たて枠、シーラー、上枠、下枠、ねじ①

注意

シーラーの位置ずれ・折れ曲がりがないこと

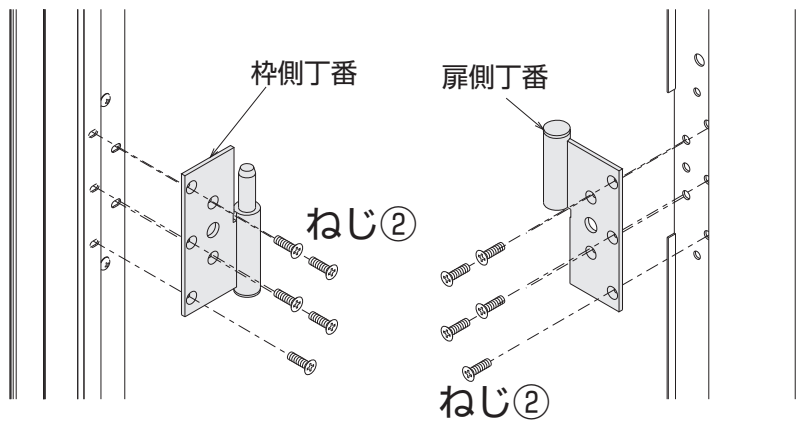
チェック②

注意

組立時、電動ドライバー・エアドライバー使用の際は、締め付けトルクは以下を目安に設定してください。

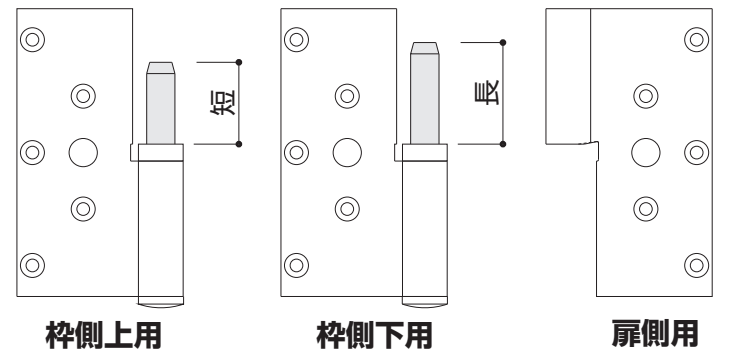
2.0~2.5N・m
(20~25Kgf・cm)程度

チェック①



ポイント

丁番は、上下の区別があります。
(枠側用)
● 軸の長い丁番……… 枠側下用
● 軸の短い丁番……… 枠側上用



3. 建付調整



枠を取付けた後、調整が必要な場合、丁番部で建付調整することができます。
(丁番での調整は、あくまでも補足的なものであり、調整量には限界があります。)

左右方向の調整(調整範囲：1.5mm、3mm)

- 1 ドア本体側の丁番取付ねじ5本および丁番スペーサ取付ねじをゆるめてください。
- 2 丁番スペーサをひき抜き開いて、折り曲げ線に沿って切り、元に戻して使用してください。
- 3 調整後、ゆるめたねじを全て締め付けてください。



注意

丁番取付ねじおよび丁番スペーサ取付ねじは、はずさないでください。
扉が脱落する場合があります。

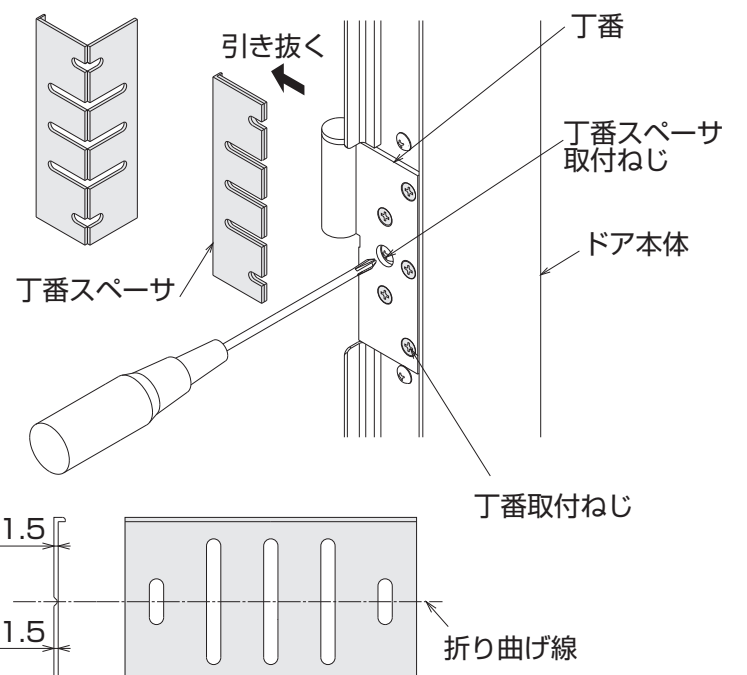
室外方向の調整(調整範囲：0~2.5mm)

- 1 ドア枠側の丁番裏板を止めているねじ(2本)をゆるめてください。
- 2 丁番取付ねじ(5本)をゆるめて、調整を行ってください。
- 3 調整後、ゆるめたねじを全てしっかり締め付けてください。

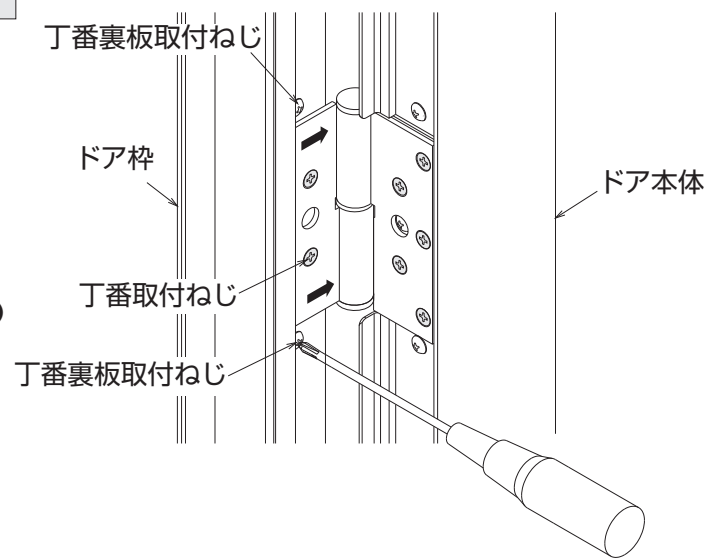


注意

丁番裏板取付ねじと丁番取付ねじは、ゆるめるだけで、はずさないでください。
扉が脱落する場合があります。



スペーサを切り離して使用……吊元側へ1.5mm
スペーサを使用しない………吊元側へ3mm



4. 錠受調整



- ロックのラッチボルトがかかりにくい場合、錠受を調整してください。
- グレモンのグレモンピンがかかりにくい場合、錠受と同様にグレモン受けを調整してください。

