

このたびは、YKK AP商品をご採用いただき、誠にありがとうございます。

施工の前に…

商品を正しく施工していただくために、説明書の内容をご確認ください。
商品の施工については必ず本説明書に従ってください。

施工の後に…

取扱説明書・使い方&お手入れガイドブックを施主様にお渡しください。

注意

- 反り、変形等防止ため、樹脂部を直射日光に当てた状態で放置したり、高温にならないようにしてください。
- 樹脂は割れたり、傷ついたりしやすいため、乱暴に扱わないでください。
- 樹脂面をハンマー等で直接たたかないでください。樹脂が割れるおそれがあります。

本説明書は専門知識を有する業者様向けの内容となっております。
誤った方法で作業を行うと、不具合につながるおそれがあります。
作業には危険が伴いますので、専門知識を有する業者様が行ってください。

お願い

- 取付開口部の水平・垂直・対角寸法およびねじれのないことを確認してください。
取付開口部の精度が悪いと商品本来の機能を発揮できず、家屋の損害の原因になります。
- 商品周辺の防水処理と商品本体のシーリングは説明書に従って必ず行ってください。
漏水は、家屋や家財を傷める原因になります。
- 施工完了後、説明書の調整方法通り、調整が行われていることを確認してください。
調整不良は操作不良や異常音の原因になります。

チェックシート

取付時、本文中に表示している「チェックマーク」の確認をしてください。

項目	チェック欄
① 水平・垂直の確認をしましたか？	
② 本体取付時、トルク調整をしましたか？	
③ 躯体のすき間に適正な厚さのスペーサを入れましたか？	
④ 防水テープを貼付けましたか？	

同梱部品一覧

番号	①	②	③
姿 図			
品 名	皿木ねじ (φ3.1×25)	皿木ねじ (φ3.1×20)	丸木ねじ (φ3.1×25)
品 番	WF-3125	WF-3120	WR-3125
個 数	12~16	18~24	1
備 考	枠取付用	枠取付用 (アングル部)	枠取付用 (2×4工法単純段差枠 ブラットホーム対応枠)

枠取付精度

枠取付精度が下記寸法以下になっているか確認し調整してください。
下記寸法を超えると気密・水密性が悪くなります。

単位：mm

● 枠のソリ(フクレ)

● 枠のソリ(ツツミ)

● 枠の対角差

● 上下枠の内ソリ

● 上下枠の外ソリ

● 枠のネジレ

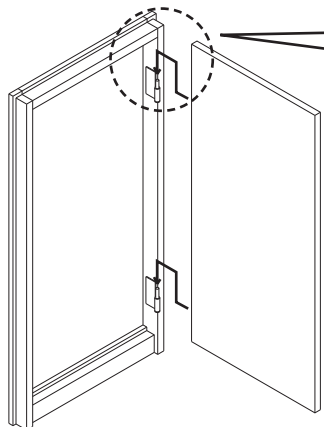
● 枠の室外ソリ

● 枠の室内ソリ

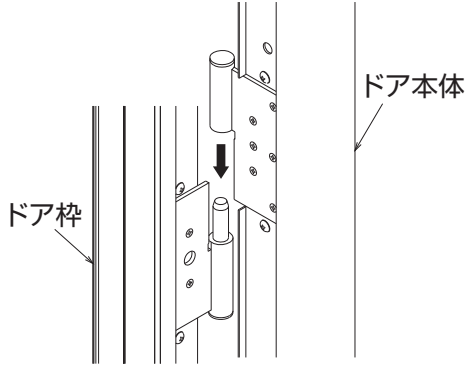
1.取付

① ドアの吊込み

ドア枠にドア本体を吊込み、ロックをかけて開口部へはめ込んでください。

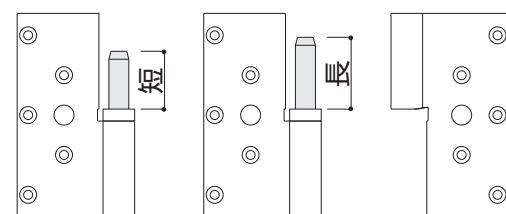


上枠に干渉しないようにドア本体を開いた状態で吊込んでください。

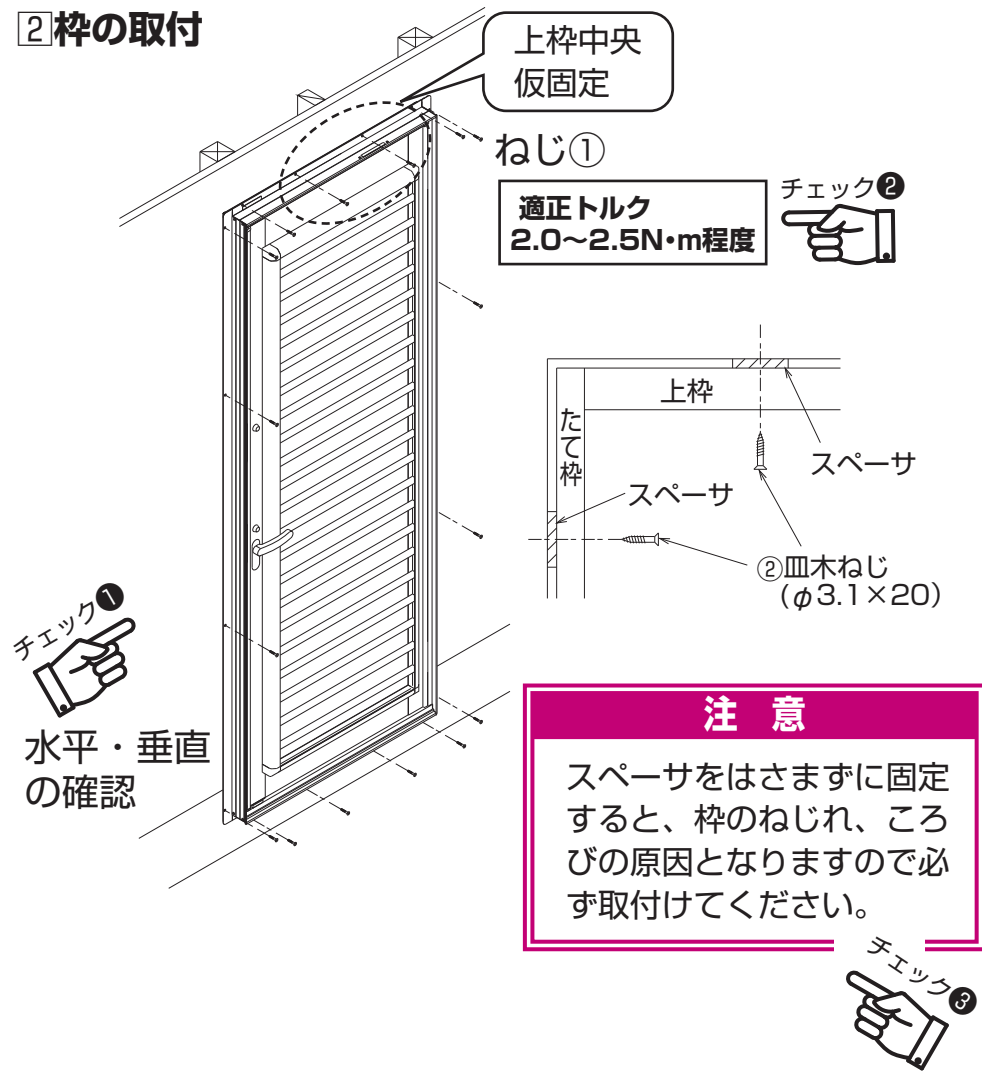


ポイント

枠側用丁番は、上下で軸の長さが違います。下側を先にはめ込むと吊込み易くなります。

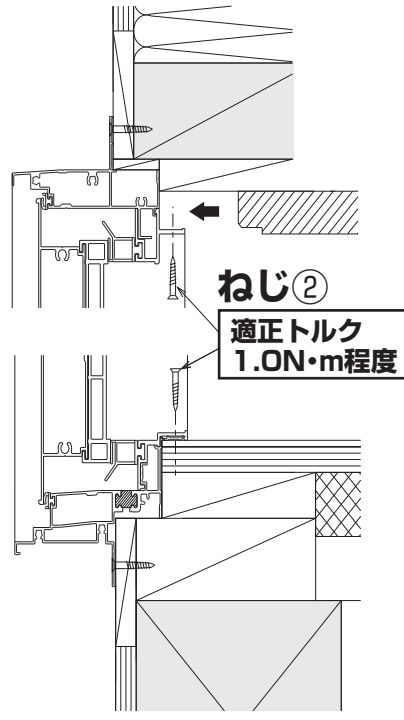


2 枠の取付



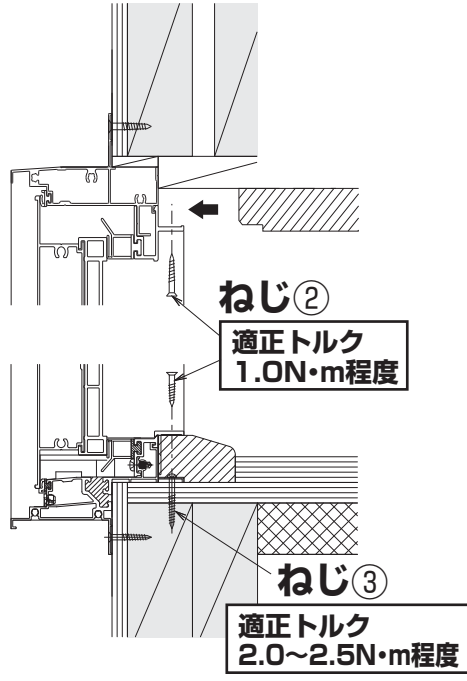
注意
 取付時、電動ドライバー・エアドライバー使用の際は、締め付けトルクは以下を目安に設定してください。
 アルミ部：2.0~2.5N・m(20~25kgf・cm)程度
 樹脂アングル部：1.0N・m(10kgf・cm)程度

■在来工法・2×4工法



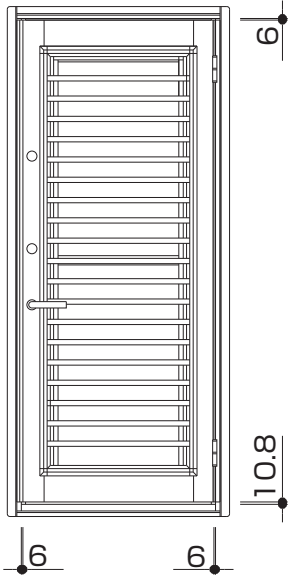
※上図は在来工法を示す。

■2×4工法(単純段差枠)・在来工法(プラットフォーム枠)



※上図は2×4工法(単純段差枠)を示す。

3 寸法の確認



お願い
 下枠の錠側に施工用位置決めブロックがついています。施工・建付調整に用いてください。調整完了後は取除いてください。

ポイント
 チリ調整は、主錠および補助錠をかけた状態で行ってください。

4 防水テープの貼付

2.錠受調整



- ロックのラッチボルト・グレモンがかりにくい場合、錠受を調整してください。
- グレモンのグレモンピンがかりにくい場合、錠受と同様にグレモン受けを調整してください。

