
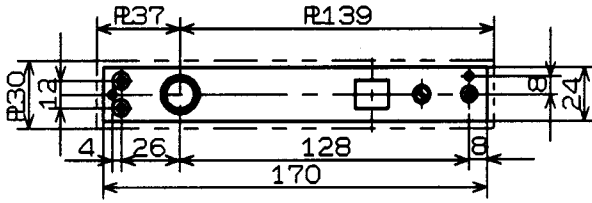


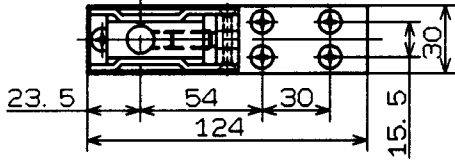
# RYOBI フロアヒンジ取付図

ドア開閉様式	品番	適用ドアの寸法
		中×高さ (mm)
中心吊両側開  最大開扉角度 113° ストップ角度 90°	220YSF	950X2100

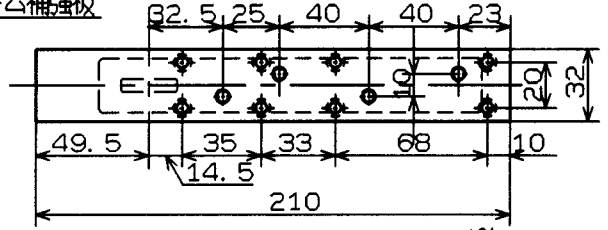
トップピボット(上枠側)



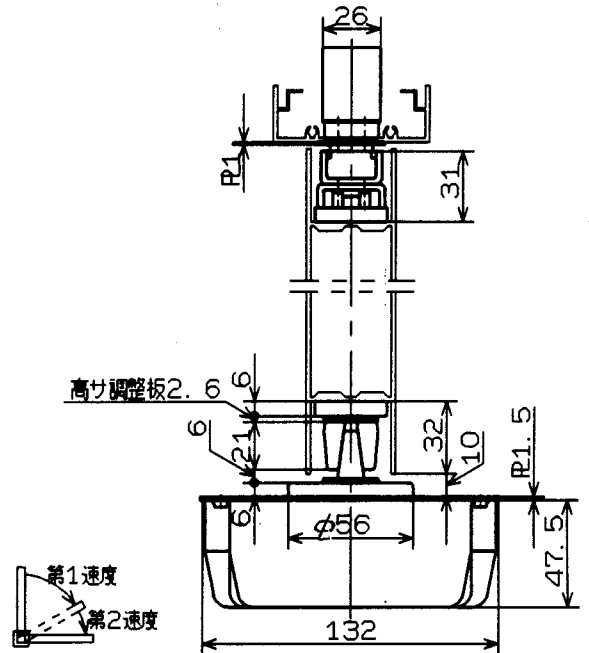
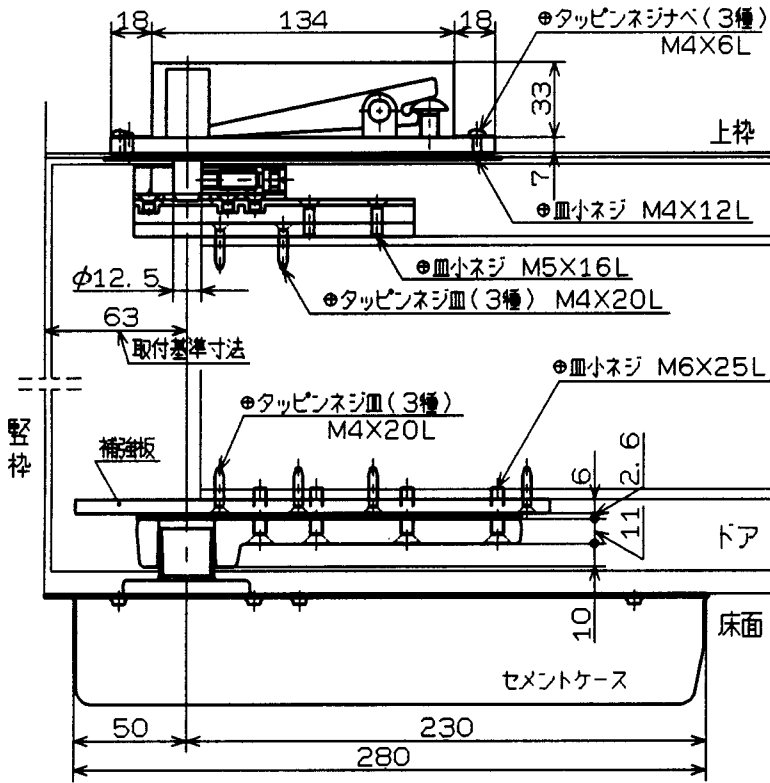
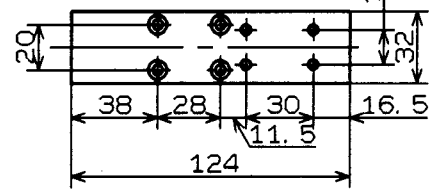
トップピボット(ドア側)



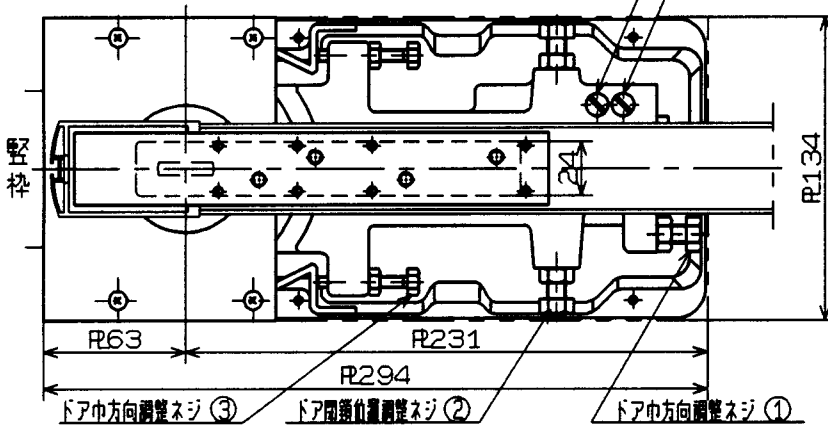
アーム補強板



下部用ライナー



速度調整弁(第1速度) 速度調整弁(第2速度)



## ドア位置および閉鎖速度調整方法

調整はフロアプレート(後側)を取外して行ないます。

- 調整ネジ ① ② ③ をゆるめます。
- 調整ネジ ① と ③ によりドアと壁枠の隙間を調整し、調整ネジ ① のロックナットを締付けます。
- 調整ネジ ③ をゆるめ調整ネジ ② により閉鎖位置の調整を行ないます。
- 調整ネジ ③ とそのロックナットを締付けます。
- 調整ネジ ② とそのロックナットを締付けます。
- 閉鎖速度調整は、第1速度、第2速度共に 右に回すと遅くなり、左に回すと速くなります。