

このたびは、YKK AP 商品をご採用いただき、誠にありがとうございます。



## 面格子の取付順番を変更しました。

- 躯体に壁付ブラケット(上部)を取付ける→
- 壁付ブラケット(上部)に横棧を通す→
- 躯体に壁付ブラケット(下部)・中間ブラケットを取付ける→
- 横棧キャップを取付ける

本説明書は専門知識を有する業者様向けの内容となっております。誤った方法で作業を行うと、不具合につながるおそれがあります。作業には危険が伴いますので、専門知識を有する業者様が行ってください。

### お願い

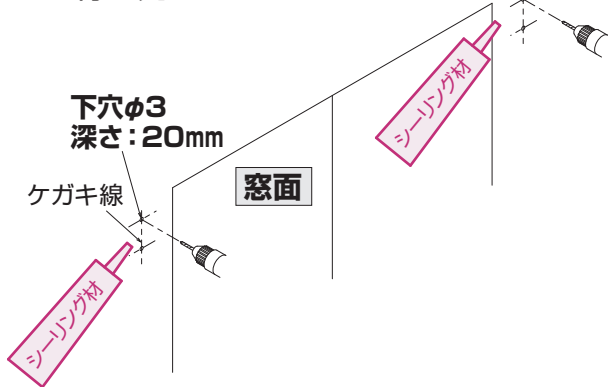
- 商品 を正しく組立・施工していただくために、説明書の内容をご確認ください。
- 商品 の組立・施工については必ず説明書に従ってください。
- 取扱説明書・使い方&お手入れガイドブックを施主様にお渡しください。
- 取付ねじの位置に、柱、間柱および窓台等があることを確認してください。
- 組立は、所定のねじを使用して最後まで締め付けてください。
- 躯体への取付の際は、仮固定後、放置せず、ただちに本固定を行ってください。
- 本商品は、木造住宅に取付ける面格子です。鉄骨・ALC・RCの引違い窓の場合は、たて枠直付用アンカーを使用して取付けてください。
- 本説明書に掲載している部品以外は使用しないでください。
- 施工後、各部の締め忘れやゆるみがないかよく確認してください。また、室内側から格子を強くゆすり、がたつきやゆるみがないか確認してください。
- 施工前に必ず建築図面等から柱、間柱、窓台などの位置、寸法、外装材、下地材の寸法を確認してください。
- ブラケットは、柱位置に確実に取付けてください。
- ねじの取付位置は、柱の端部にならないよう、また外装材の端部にならないようにしてください。
- サイディング通気工法の場合、面格子の取付位置に胴縁がある事を確認してください。あらかじめ胴縁下地材をいれておくように建築施工業者と相談しておいてください。
- 商品の上に乗ったり、はしごを掛けしないでください。商品の変形だけでなく落下事故の原因になります。

## 同梱一覧

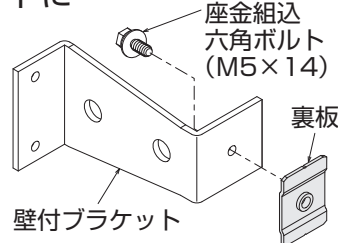
姿図					
品名	壁付ブラケット (出幅80mm)	裏板	小トラスタッピンねじ1種 (φ4×65)	座金組込六角ボルト (M5×14)	横棧キャップ
品番	2K-6329A	5K-12503	AM-4065	2K-16394	2K-6539
備考	格子取付用	ブラケット組立用	格子取付用	ブラケット組立用	
個数	4	4	8	4	4

## 1. ブラケットの取付 変更

- ① 躯体の柱・間柱の位置に、左右上下のチリを確認し、壁付ブラケット取付位置にケガキ線を入れてください。
- ② 壁付ブラケット(上部)の取付位置のケガキ線に、下穴：φ3、深さ20mm程度(外壁含まず)をあけ、シーリング材を充てんしてください。

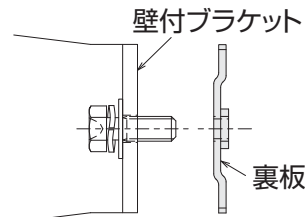


- ③ 全ての壁付ブラケットに裏板を仮固定してください。

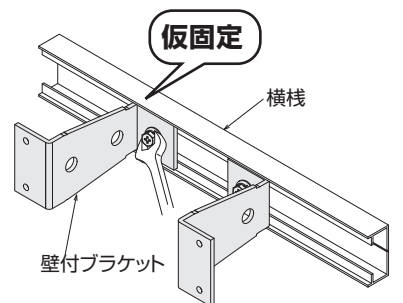


### ポイント

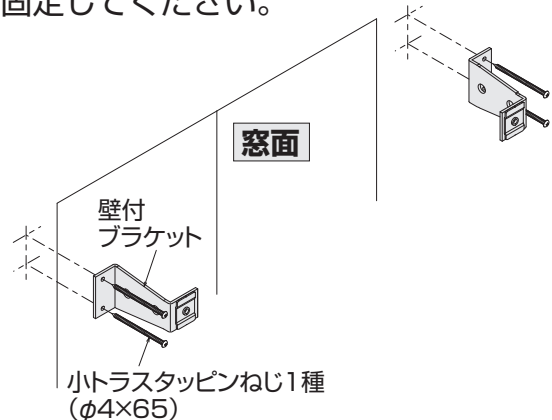
固定する裏板の向きに注意してください。



- ④ 壁付ブラケット(下部)を本体(下横棧)に通して仮固定してください。

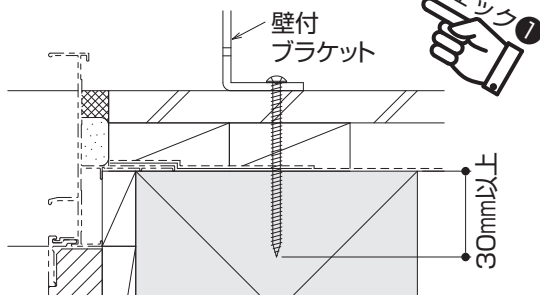


- ⑤ 下穴をあけた部分に壁付ブラケット(上部)を当て、躯体にねじで固定してください。

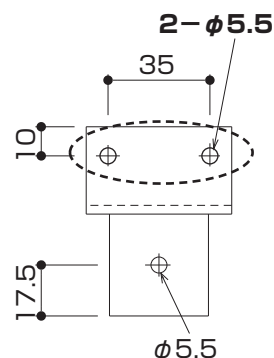


### お願い

- 必ず、ねじ込み深さ30mm以上を確保してください。



- ブラケット部加工要領



- 壁厚が32mm以上の場合は、厚壁用ねじセットを別途手配してください。また、ブラケット部の穴をφ5.5に拡張してください。

- 厚壁用ねじセット(別途手配品)

品名	品番	呼び寸法	入数
座金組込十字穴付コーチねじ	GKM-1	φ5×90	10本

## チェックシート

組立・取付時、本文中に表示している「チェックマーク」の確認をしてください。

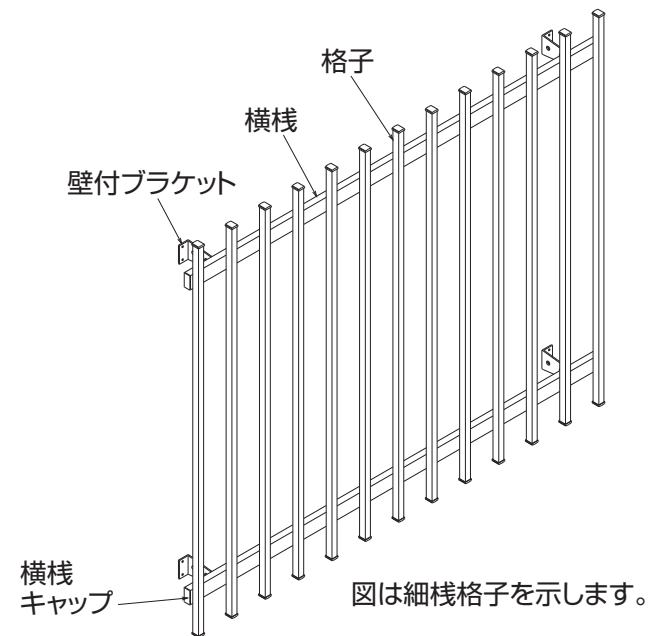
項目	チェック欄
① ねじ込み深さを30mm以上確保しましたか?	

## シーリングは必ず実施してください!

「シーリングマーク」で表示している箇所のシーリングは必ず行ってください。シーリングがされないと、漏水の原因となったり、家屋や家財を傷めるなど重大事故につながるおそれがあります。



## 全体構成図



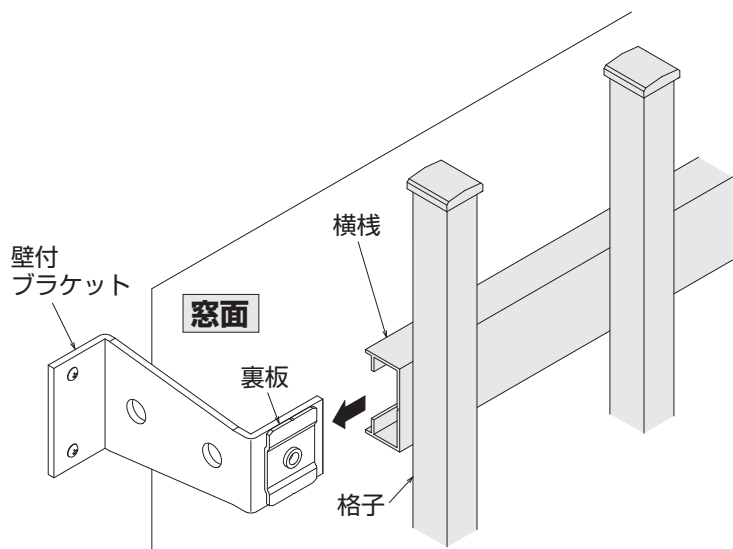
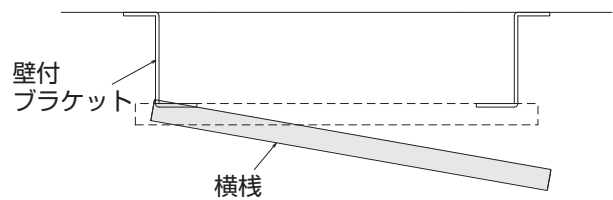
図は細棧格子を示します。

### 3. 面格子の取付 変更

①上横棧をブラケットに通してください。

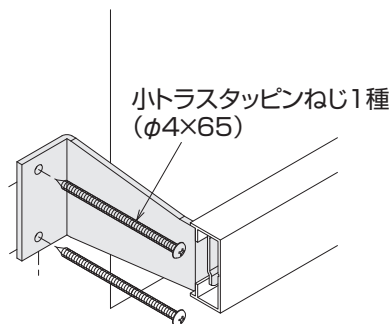
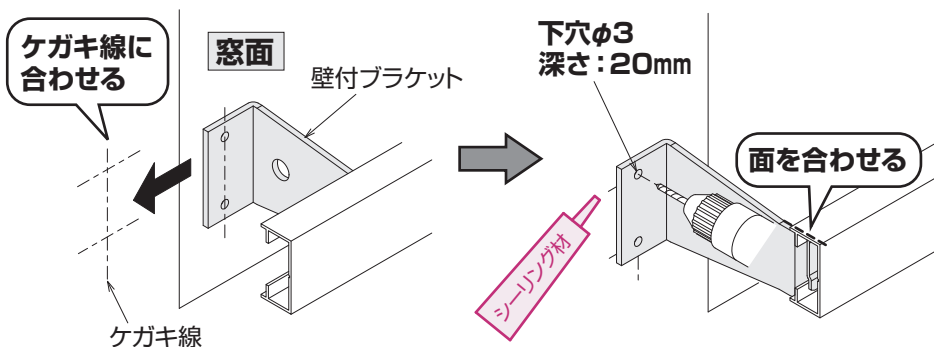
**ポイント**

片方のブラケットに横棧を通し、もう一方のブラケットにも通してください。



②壁付ブラケットの仮固定をはずし、壁付ブラケット(下部)を取付位置のケガキ線に合わせ、下穴：φ3、深さ20mm程度(外壁含まず)をあけ、シーリング材を充てんしてください。

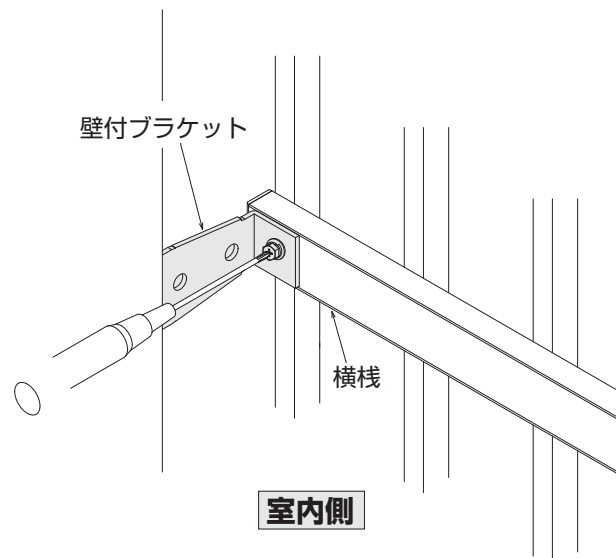
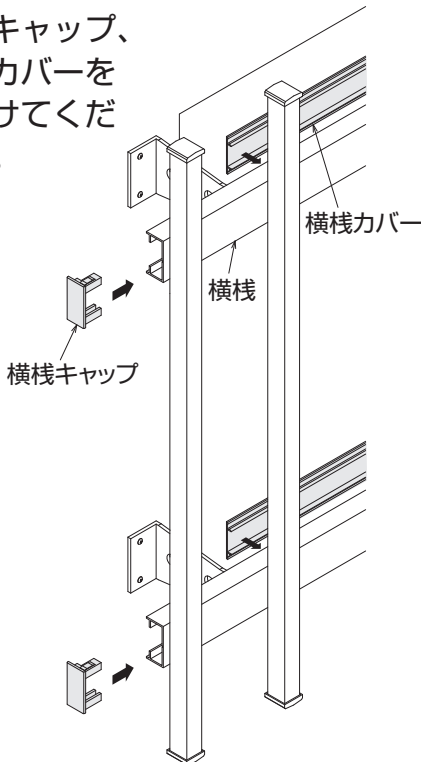
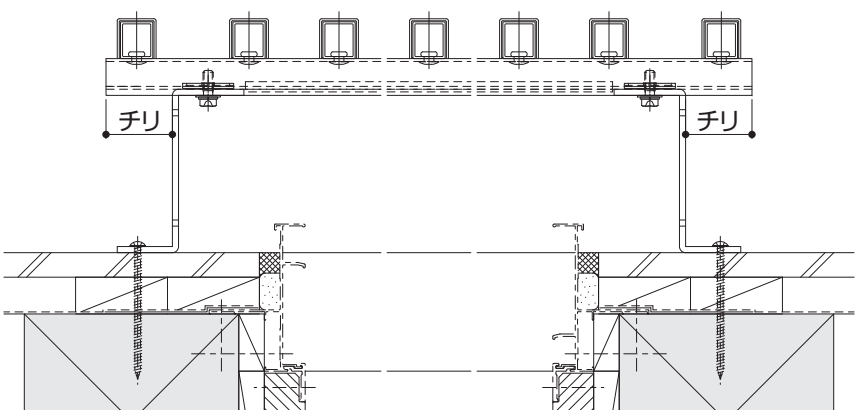
③壁付ブラケット(下部)を躯体にねじで固定してください。



④左右のチリを合わせてください。

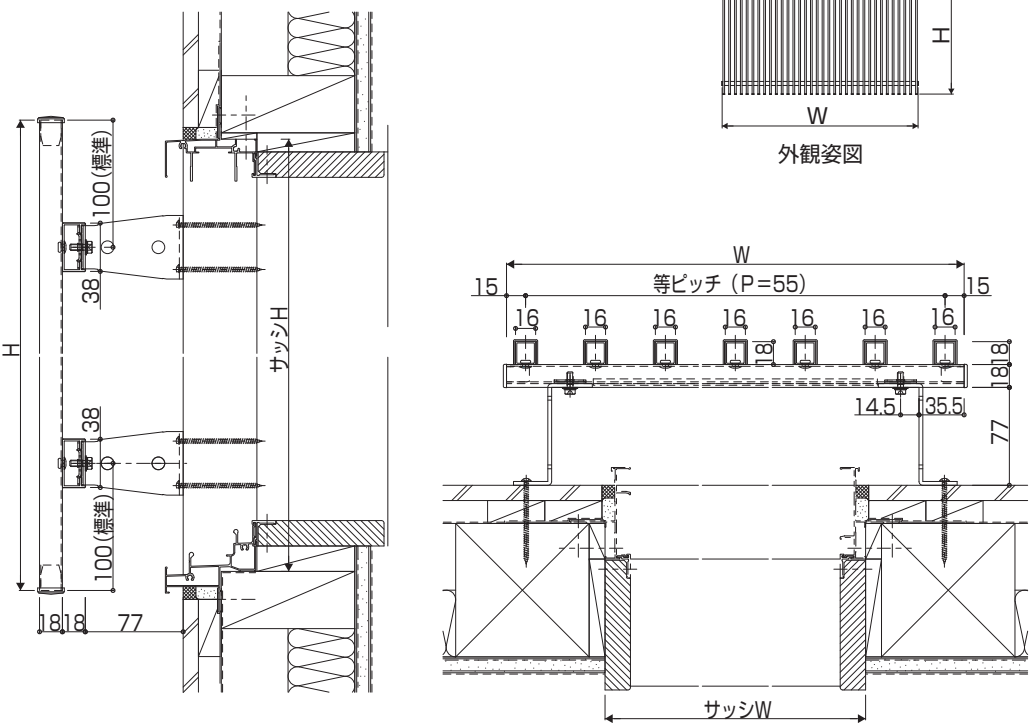
⑤横棧キャップ、横棧カバーを取付けてください。

⑥壁付ブラケットを本固定してください。



### 参考納まり図 (単位：mm)

**細棧格子タイプ**



**太棧格子タイプ**

