

組立・施工説明書 高強度面格子FLA

'16-4月発行 1ページ



このたびは、YKK AP 商品をご採用いただき、誠にありがとうございます。

組立・施工の前に...

商品を正しく組立・施工していただくために、説明書の内容をご確認ください。
商品の組立・施工については必ず本説明書に従ってください。

組立・施工の後に...

取扱説明書・使い方&お手入れガイドブックを施主様にお渡しください。

本説明書は専門知識を有する業者様向けの内容となっております。
誤った方法で作業を行うと、不具合につながるおそれがあります。
作業には危険が伴いますので、専門知識を有する業者様が行ってください。

お願い

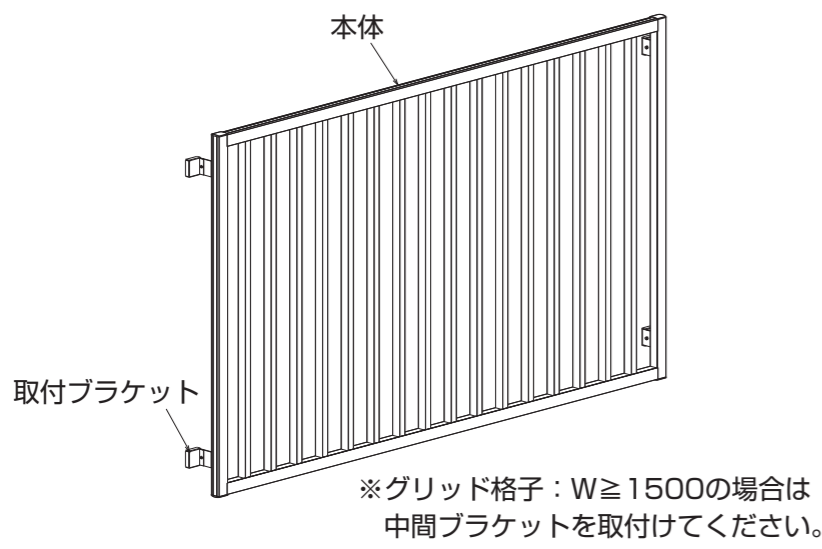
- 組立・施工は所定のねじを使用して最後まで締め付けてください。
- 本説明書に掲載している部品以外は使用しないでください。
- ねじの取付位置は、柱の端部にならないよう、また、外装材の端部にならないようにしてください。
- 躯体への取付の際は、仮固定後、放置せず、ただちに本固定してください。
- 施工後、各部の締め忘れやゆるみがないか、よく確認してください。また、室内側から本体を強くゆすり、ガタツキやゆるみがないかよく確認してください。
- 商品の上に乗ったり、はしごを掛けしないでください。商品の変形だけでなく落下事故の原因になります。

チェックシート

取付時、本文中に表示している「**チェックマーク**」の確認をしてください。

項目	チェック欄
① グリッド格子：W \geq 1500の場合、中間ブラケットを取付けましたか？	
② コーチねじのねじ込み深さは30mm以上ありますか？	
③ ホールインアンカー取付用の穴径・深さは規定寸法になっていますか？	

全体構成図



部品一覧

木造用中間ブラケット【グリッド格子：W \geq 1500の場合】(同梱)

番号	①	②	③	④	⑤
姿図					
品名	中間ブラケット(壁側)	中間ブラケット(本体側)	座金組込六角ボルト(M5 \times 12)	フランジ付六角ナット(M5用)	座金組込コーチねじ(ϕ 5 \times 75)
品番	4K-14043	4K-17952	4K-14046	3K-11829	4K-14047
個数	1	1	4	2	2

RC・壁外付納まり用中間ブラケット【グリッド格子：W \geq 1500の場合】(同梱)

番号	⑥	⑦	⑧	⑨	⑩
姿図					
品名	ブラケット・出幅60	ブラケットカバー	十字穴付ワンウェイねじ(ϕ 4 \times 8)	袋ナット	座金組込六角ボルト(M5 \times 12)
品番	4K-17576	4K-17579	3K-18550	FN-04	4K-14046
個数	1	1	2	1	2

RC・壁内付納まり用中間ブラケット【グリッド格子：W \geq 1500の場合】(同梱)

番号	⑪	⑫	⑬	⑭
姿図				
品名	ホールインアンカー	六角ボルト	ワッシャー	波形スプリングワッシャー
品番	3K-16561	SBH-M08030	W-08	SW-08
個数	1	1	1	1

RC・壁内付納まり用中間ブラケット【グリッド格子：W \geq 1500の場合】(同梱)

番号	⑮	⑯	⑰	⑱
姿図				
品名	ブラケット・入隅	ブラケットカバー	十字穴付ワンウェイねじ(ϕ 4 \times 8)	座金組込六角ボルト(M5 \times 12)
品番	4K-17578	4K-17580	3K-18550	4K-14046
個数	1	1	2	2

RC・壁内付納まり用中間ブラケット【グリッド格子：W \geq 1500の場合】(同梱)

番号	⑲	⑳	㉑	㉒
姿図				
品名	ホールインアンカー	六角ボルト	ワッシャー	波形スプリングワッシャー
品番	3K-16561	SBH-M08030	W-08	SW-08
個数	1	1	1	1

ブラケット・出幅60 FLA-G-1

番号	①	②	③	④	⑤
姿図					
品名	ブラケット・出幅60	ブラケットカバー	十字穴付ワンウェイねじ(ϕ 4 \times 8)	袋ナット	座金組込六角ボルト(M5 \times 12)
品番	4K-17576	4K-17579	3K-18550	FN-04	4K-14047
個数	4	4	4	4	8

ブラケット・出幅90 FLA-G-2

番号	⑥	⑦	⑧	⑨	⑩	⑪
姿図						
品名	ブラケット・出幅90	ブラケットカバー	十字穴付ワンウェイねじ(ϕ 4 \times 8)	袋ナット	座金組込六角ボルト(M5 \times 12)	座金組込コーチねじ(ϕ 5 \times 75)
品番	4K-17577	4K-17579	3K-18550	FN-04	4K-17615	4K-14047
個数	4	4	4	4	8	8

ブラケット・入隅 FLA-G-3

番号	⑫	⑬	⑭	⑮	⑯
姿図					
品名	ブラケット・入隅	ブラケットカバー	十字穴付ワンウェイねじ(ϕ 4 \times 8)	座金組込六角ボルト(M5 \times 12)	座金組込コーチねじ(ϕ 5 \times 75)
品番	4K-17578	4K-17580	3K-18550	4K-17615	4K-14047
個数	2	2	4	4	4

ブラケット・RC壁外付納まり FLA-G-4

番号	⑰	⑱	㉑	㉒
姿図				
品名	ブラケット・出幅60	ブラケットカバー	十字穴付ワンウェイねじ(ϕ 4 \times 8)	座金組込六角ボルト(M5 \times 12)
品番	4K-17576	4K-17579	3K-18550	FN-04
個数	4	4	4	4

ブラケット・RC壁内付納まり FLA-G-5

番号	⑲	⑳	㉑	㉒
姿図				
品名	ホールインアンカー	六角ボルト	ワッシャー	波形スプリングワッシャー
品番	3K-16561	SBH-M08030	W-10	SW-08
個数	4	4	4	4

ブラケット・RC壁内付納まり FLA-G-5

番号	⑲	⑳	㉑	㉒
姿図				
品名	ホールインアンカー	六角ボルト	ワッシャー	波形スプリングワッシャー
品番	3K-16561	SBH-M08030	W-10	SW-08
個数	4	4	4	4

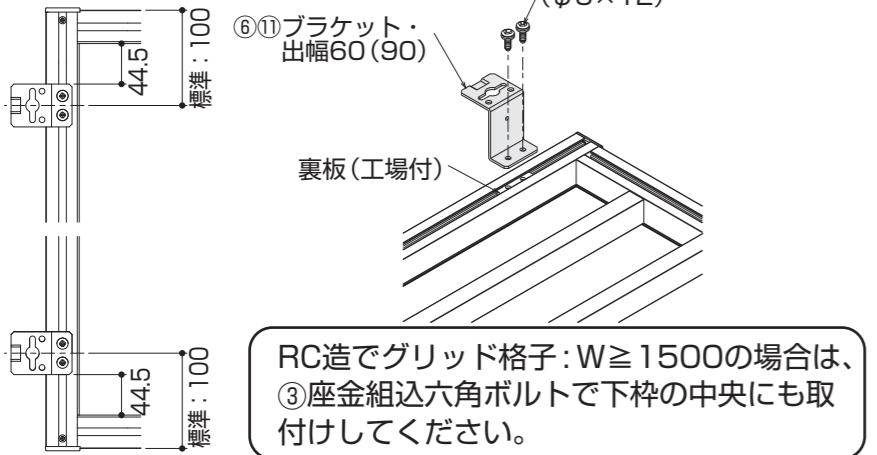
ブラケット・RC壁内付納まり FLA-G-5

番号	⑲	⑳	㉑	㉒
姿図				
品名	ホールインアンカー	六角ボルト	ワッシャー	波形スプリングワッシャー
品番	3K-16561	SBH-M08030	W-10	SW-08
個数	4	4	4	4

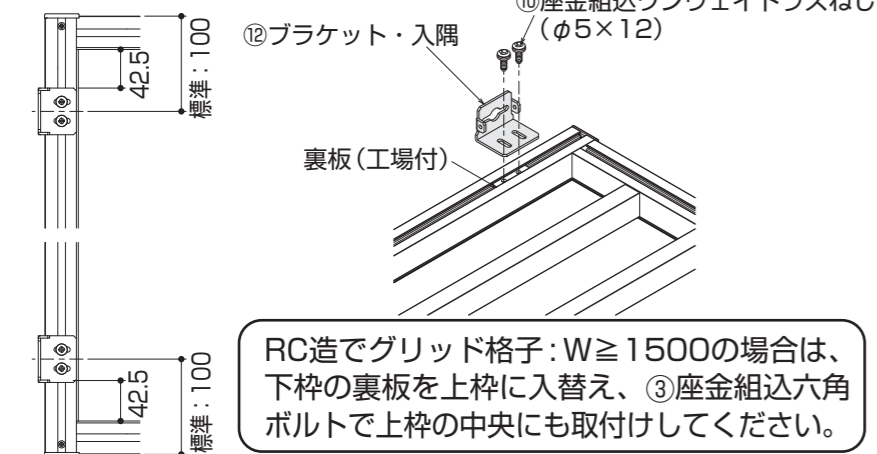
※組立・施工説明書は面格子本体に同梱

1.ブラケットの取付

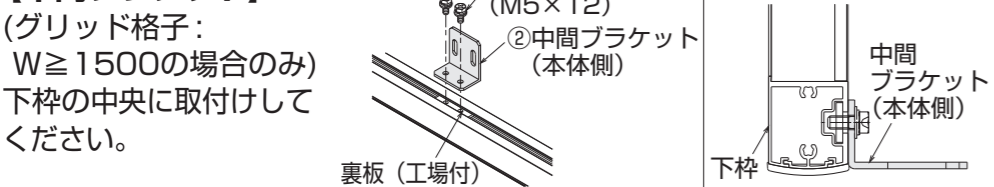
【ブラケット・出幅60(90)】



【ブラケット・入隅】



【中間ブラケット】

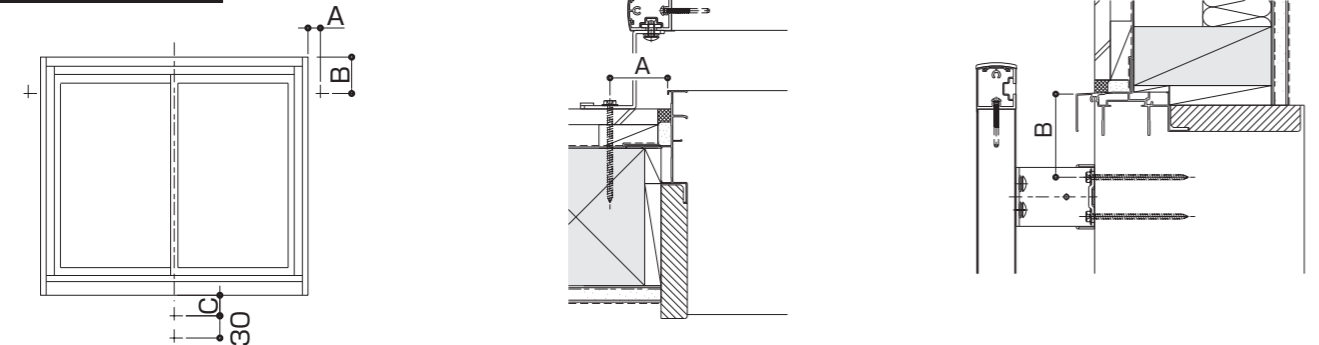


ポイント

ワンウェイねじは一度締めつけると取りはずしできません。

2.取付位置の墨出し

木造の場合



グリッド格子：W \geq 1500の場合

●C寸法(サッシ下枠からの距離)

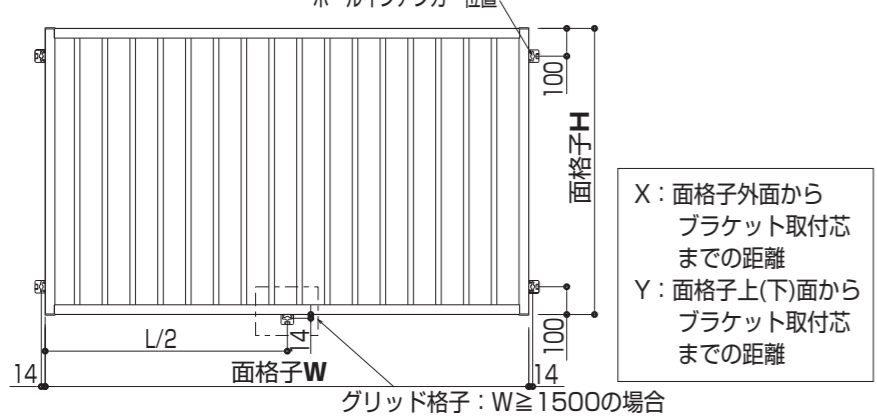
サッシ種別	A	B	C
半外付			
フレミングII・引違い			
フレミングJ・引違い			
APW310・引違い			
テルモアII・引違い		63.5	
エイピアII・引違い			40.5
エピソード・引違い	44		
APW410・引違い			
エピソード100・引違い		64	
エピソードウッド・引違い		63.5	
プロジェクト窓		70	22.5
リナーテ		75	44.5
プラマードIII	29	75	44.5
ウインキー	30.5	68	28.5
トワイレルII	35	90	21.5

窓台・まくさの取付は参考納まり図を参照してください。
(躯体やサッシの種類によって取付けできない場合があります。)

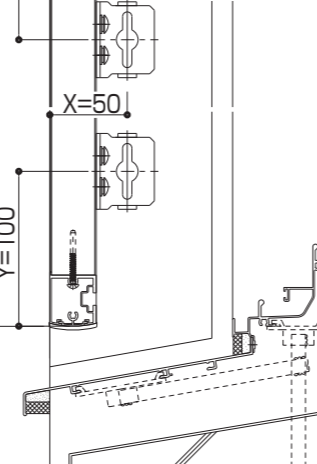
RC造の場合

下図を参考にホールインアンカー取付位置をけがいてください。
RC躯体端部からホールインアンカー取付位置まで40mm以上離してください。

壁外付納まり



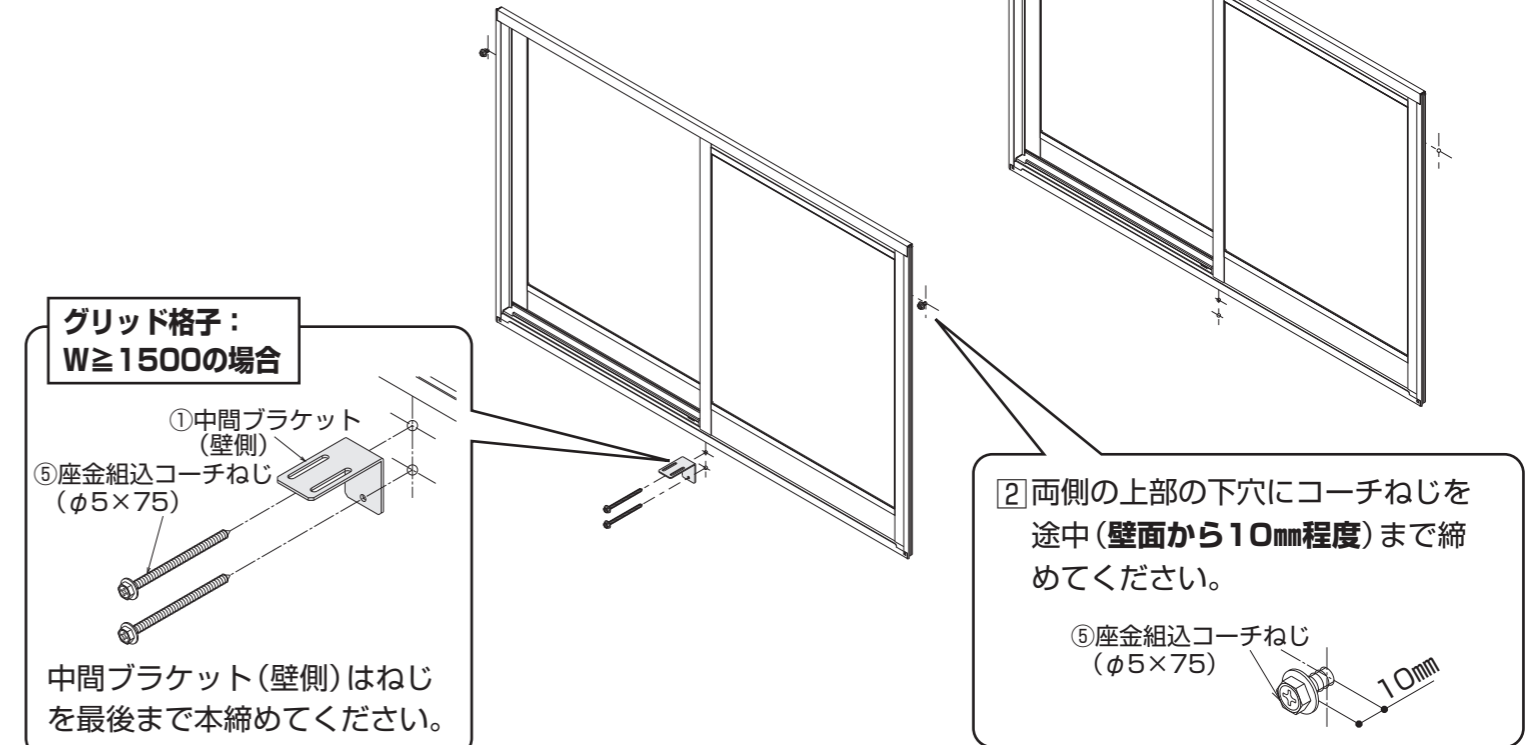
壁内付納まり



3.本体の取付

木造の場合

- ① 墨出した位置に、下穴(ϕ 3.5)をあけシーリング材を充てんしてください。

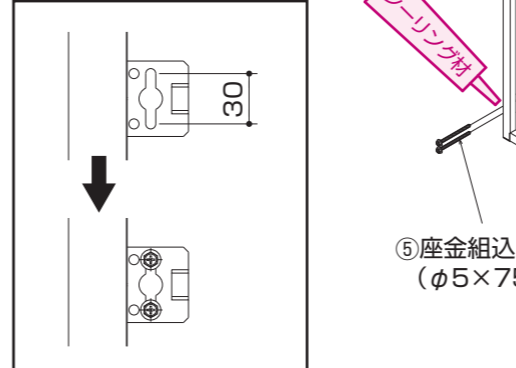


- ③ ②で締め込んだコーチねじに面格子本体のブラケットを引っ掛けて仮固定してください。

- ④ 残りの下穴をあけ、シーリング材を充てんし、コーチねじで固定してください。

水平・垂直を確認後、コーチねじで本締めしてください。

- ④ 残りの下穴をあけ、シーリング材を充てんし、コーチねじで固定してください。



お願い

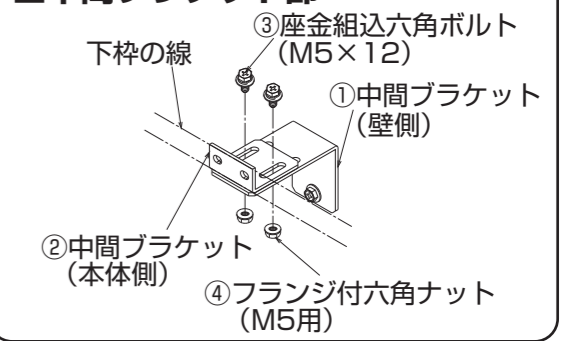
必ずねじ込み深さを30mm以上してください。

壁厚が40mm以上の場合、厚壁用ねじセットを別途手配してください。

品名	品番	呼び寸法	入数
座金組込十字穴付コーチねじ	GKM-1	ϕ 5 \times 90	10本

グリッド格子：W \geq 1500の場合

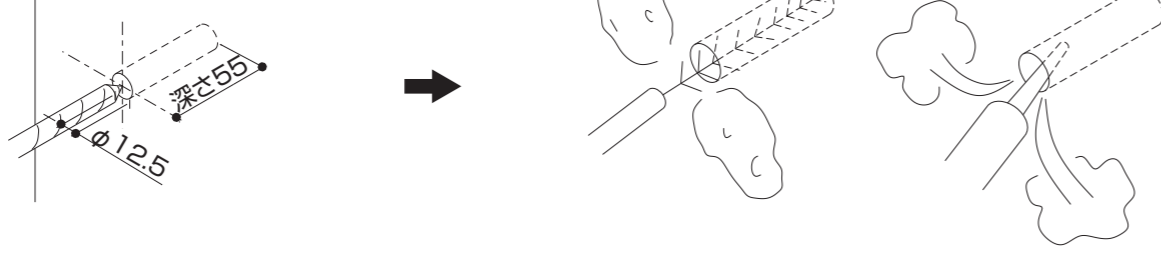
■中間ブラケット部



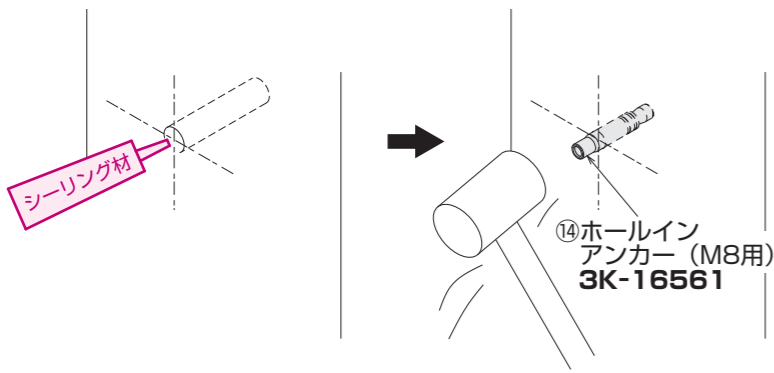
3.本体の取付(つづき)

RC造の場合

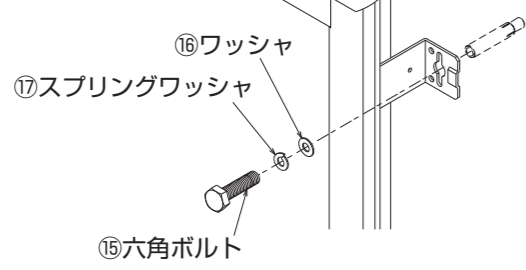
① ホールインアンカー取付位置に、コンクリートドリルで穴をあけてください。
 ブラシおよびダストポンプで切粉を十分に除去してください。



② 穴にシーリング材を充てんし、アンカーを打ち込んでください。



③ 六角ボルトで面格子本体を取付けてください。



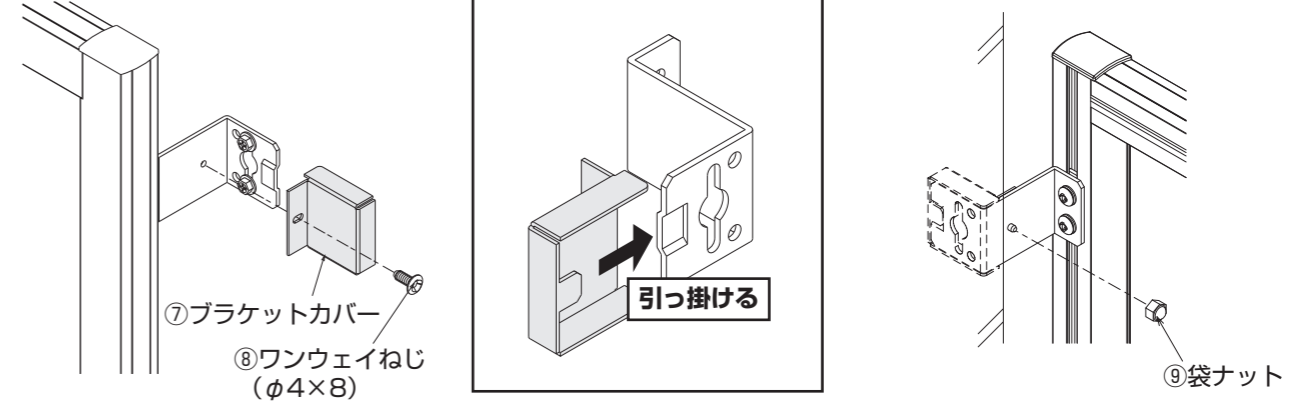
お願い

- 規定の穴径、深さにしないと、規定の強度が得られません。
- ドリル穴あけ時に発生する切粉の除去が不十分な場合は強度が低下します。
- アンカーは確実に入れ、打ち込み面から出ないようにしてください。

4.ブラケットカバーの取付

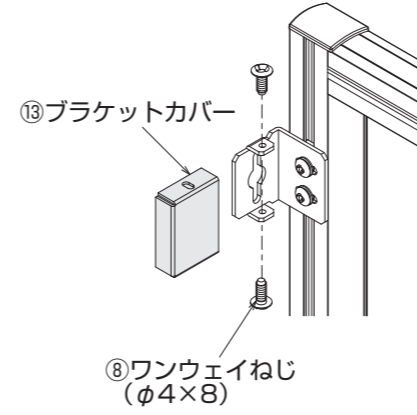
ブラケット・出幅60(90)の場合

ブラケットの先端にブラケットカバーを引っ掛け、ワンウェイねじで固定してください。
 ねじの先端に袋ナットを取付けてください。



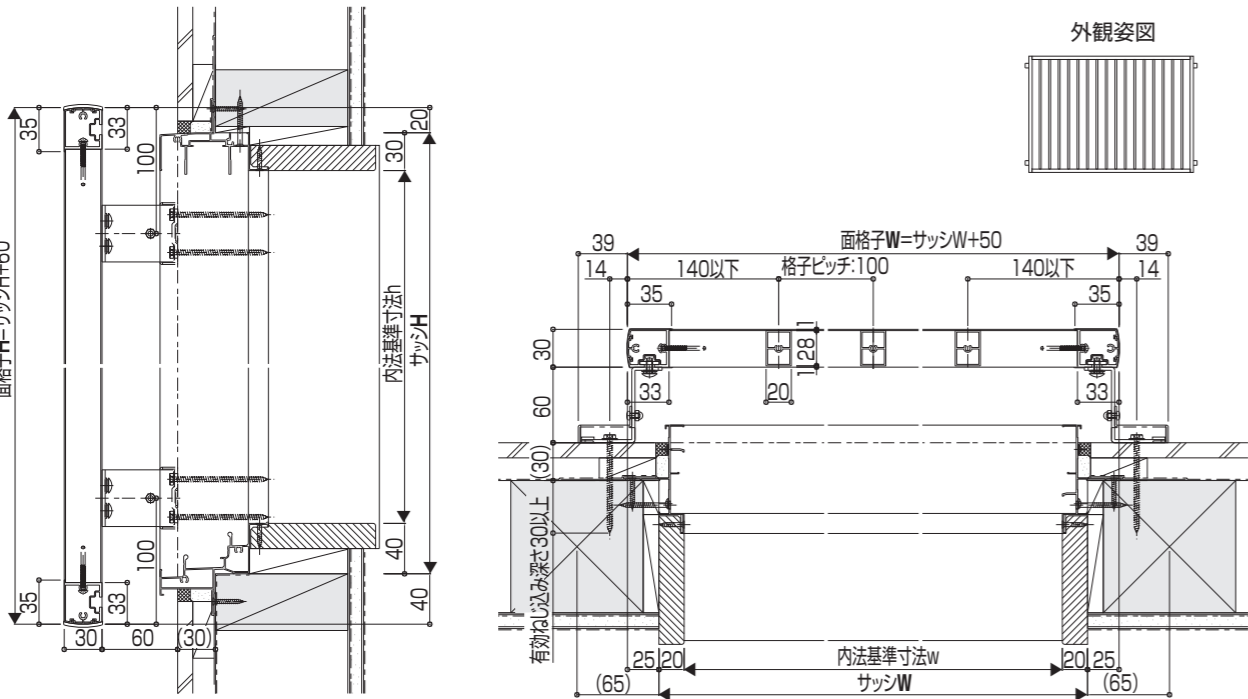
ブラケット・入隅の場合

ワンウェイねじで固定してください。

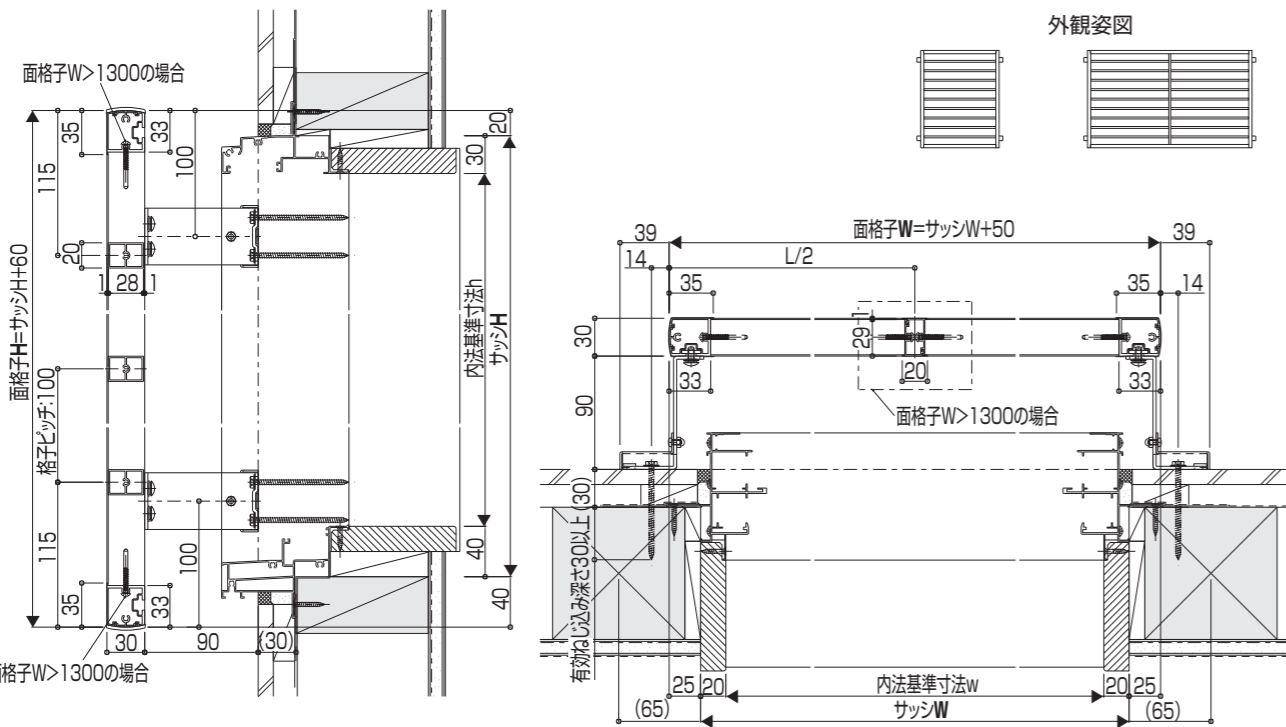


納まり参考図 (単位: mm)

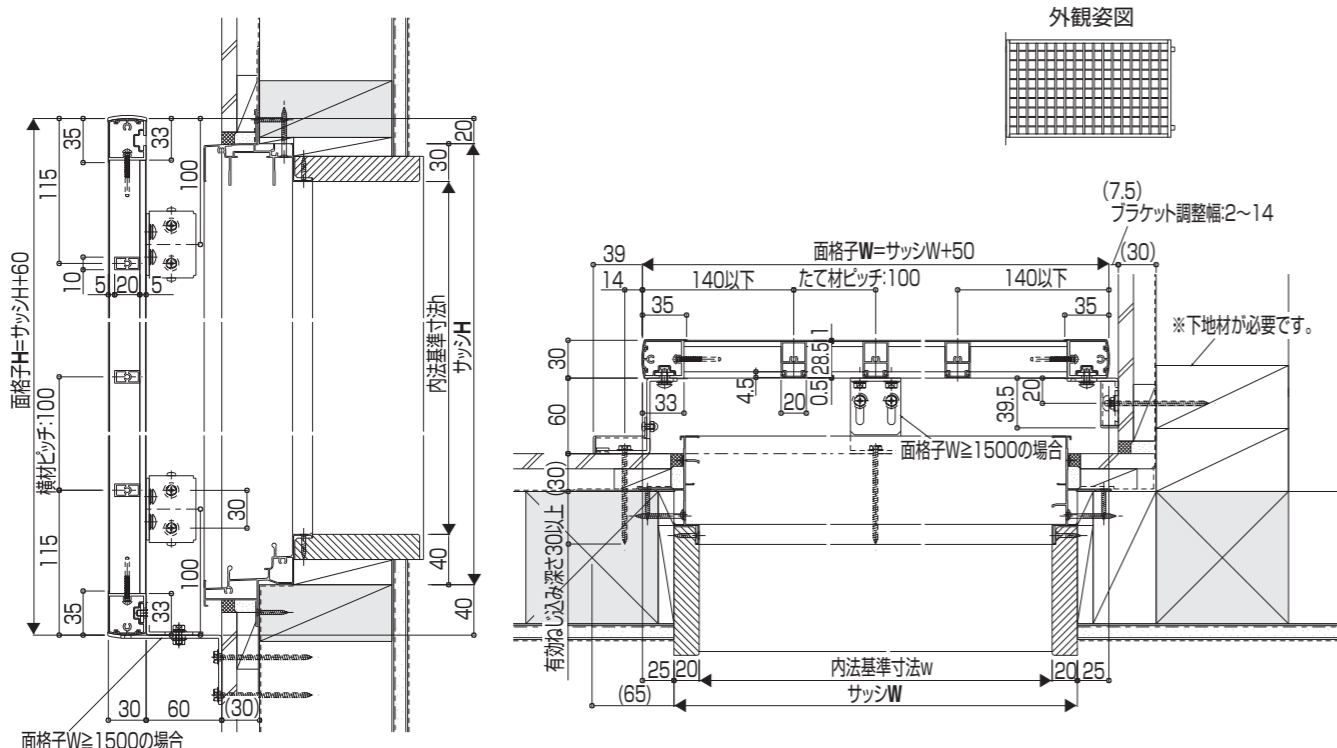
■たて格子(ブラケット・出幅60)



■横格子(ブラケット・出幅90)

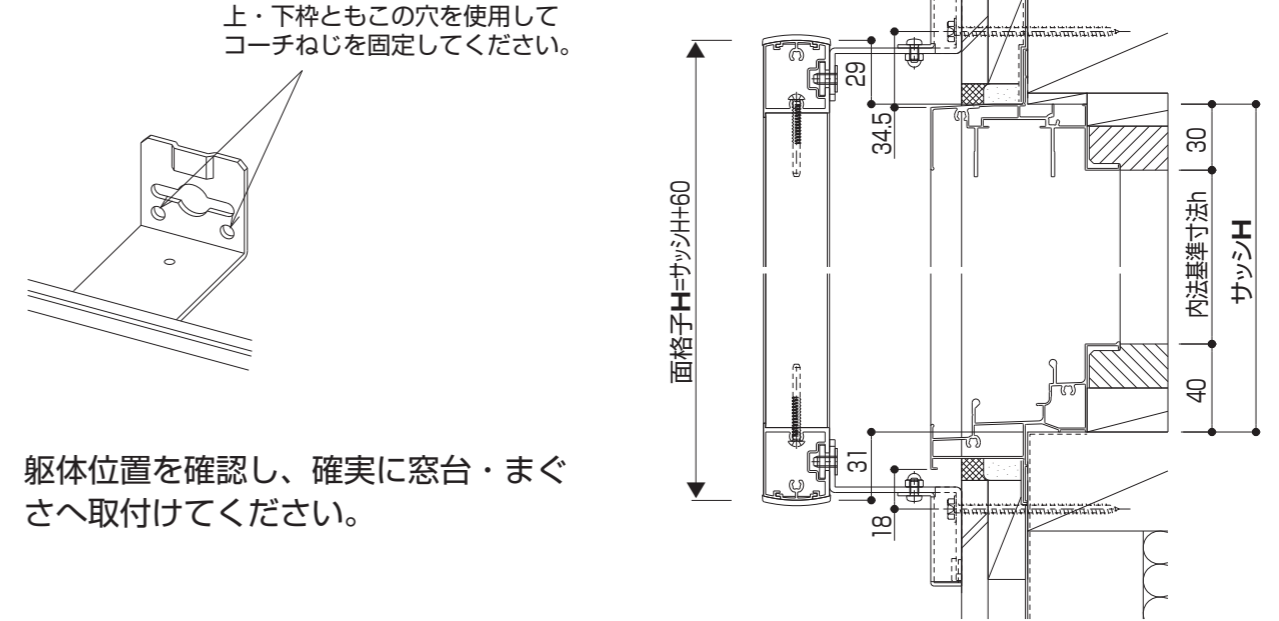


■グリッド格子(ブラケット・入隅)



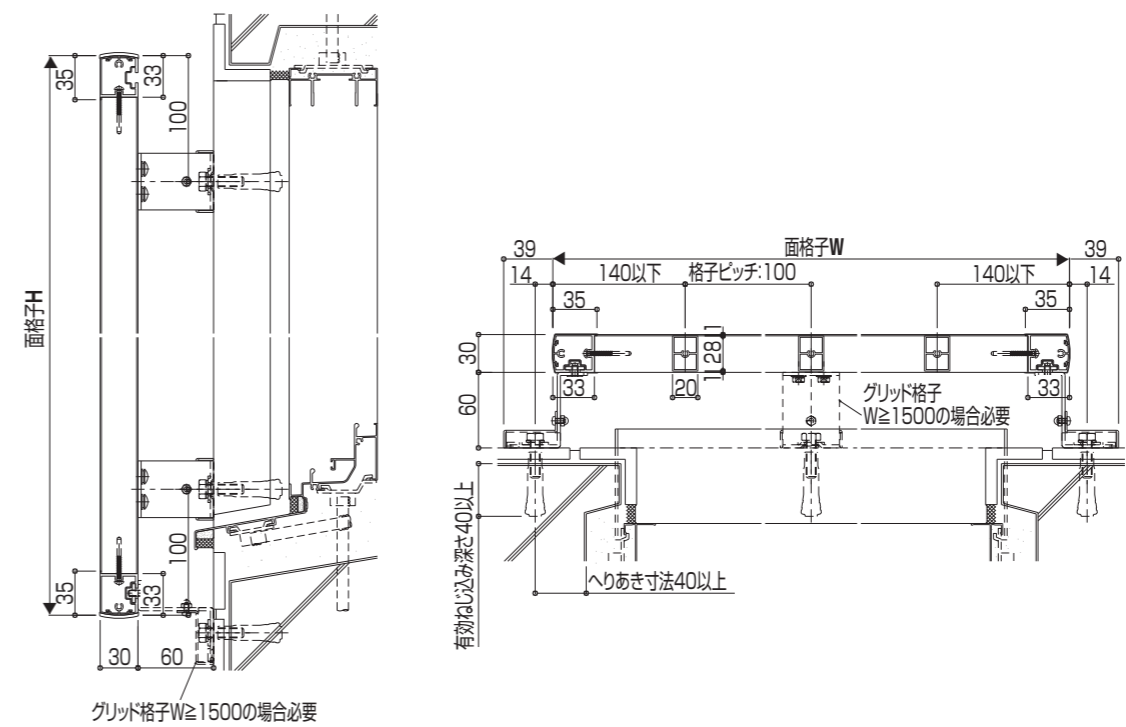
■窓台・まぐさに取付ける場合

(あらかじめオーダーで裏板を上下枠に変更する必要があります。)



躯体位置を確認し、確実に窓台・まぐさへ取付けてください。

■RC・壁外付納まり



■RC・壁内付納まり

