

このたびは、YKK AP 商品をご採用いただき、誠にありがとうございます。

変更 枠ブラケットを変更しました。

本説明書は専門知識を有する業者様向けの内容となっております。誤った方法で作業を行うと、不具合につながるおそれがあります。作業には危険が伴いますので、専門知識を有する業者様が行ってください。

お願い

- 商品 を正しく組立・施工していただくために、説明書の内容をご確認ください。
- 商品 の組立・施工 については必ず本説明書に従ってください。
- 組立・施工 は所定のねじを使用し最後まで締め付けてください。
- 本説明書 に掲載している部品以外は使用しないでください。
- 施工後、各部の締め忘れやゆるみがないか、よく確認してください。また、室内側から本体を強くゆすり、ガタツキやゆるみがないかよく確認してください。
- 商品 の上に乗ったり、はしごを掛けしないでください。商品の変形だけでなく落下事故の原因になります。
- 取扱説明書・使い方 & お手入れガイドブックを施主様にお渡しください。

シーリングは必ず実施してください!

「シーリングマーク」で表示している箇所のシーリングは必ず行ってください。シーリングがされないと、漏水の原因となったり、家屋や家財を傷めるなど重大事故につながるおそれがあります。



チェックシート

取付時、本文中に表示している「チェックマーク」の確認をしてください。

項目	チェック欄
① グリッド格子: W≧1500の場合、中間ブラケットを取付けましたか?	
② シーリングをしましたか?	
③ 防水テープを貼付けましたか?	

同梱包部品一覧

■面格子本体

番号	①	②	③	④
姿図				
品名	格子ブラケット (内観左上・右下)	格子ブラケット (内観右上・左下)	座金組込ワンウェイトラスねじ (φ5×12)	ワンウェイベタタピンねじ (φ4×8)
品番	4K-19888	4K-19889	4K-17615	4K-12084
個数	2	2	8	12

■グリッド格子W≧1500場合

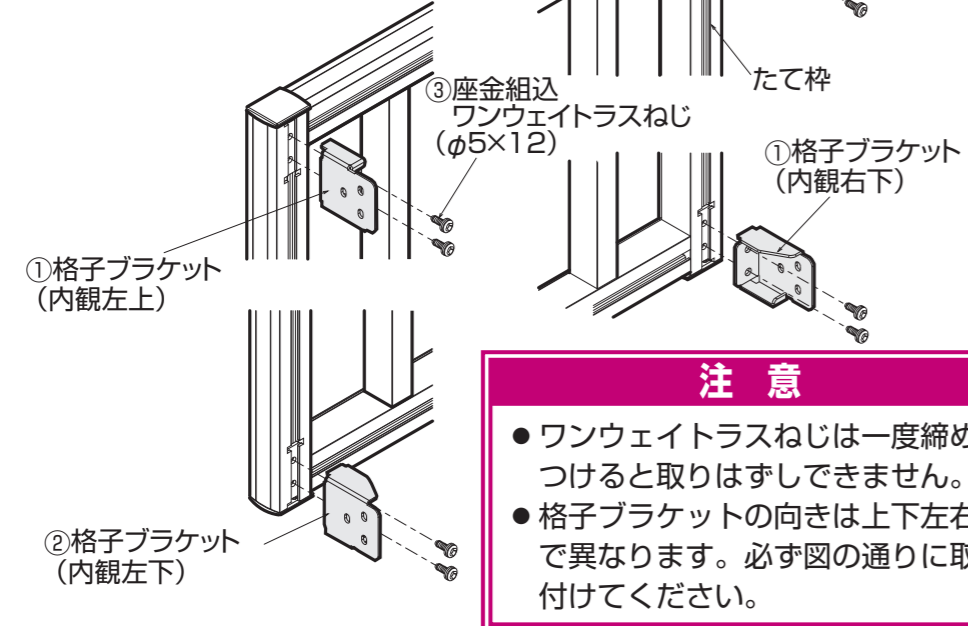
番号	⑤	⑥	⑦	⑧	⑨
姿図					
品名	中間ブラケット (本体側)	中間ブラケット (サッシ側)	座金組込六角ボルト (M5×12)	フランジ付六角ナット (M5用)	丸木ねじ (φ3.5×40)
品番	4K-17952	4K-19890	4K-14046	3K-11829	WR-3540
個数	1	1	4	2	2

■枠ブラケットセット(面格子本体には同梱されていません。)

番号	⑩	⑪
姿図		
品名	枠ブラケット(外観左)	枠ブラケット(外観右)
品番	4K-19212 (A=100)	4K-19213 (A=100)
品番	5K-13744 (A=100)	5K-13745 (A=100)
個数	2	2

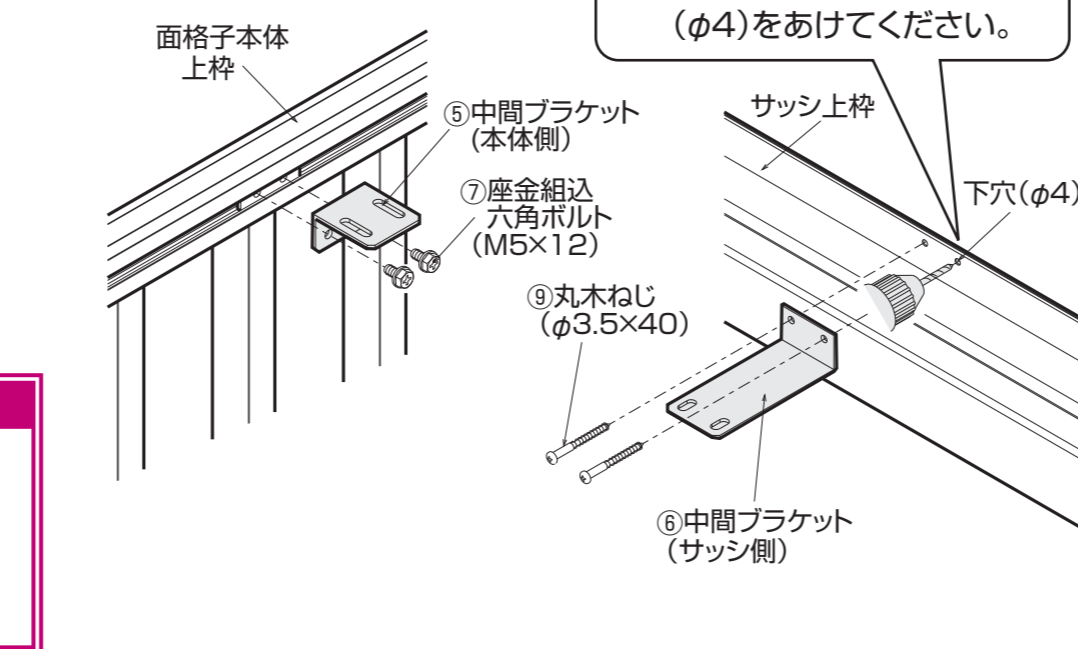
1. 格子ブラケットの取付

① 格子ブラケットの突起部を面格子本体たて枠の切欠き部に合せて取付けてください。



グリッド格子W≧1500場合

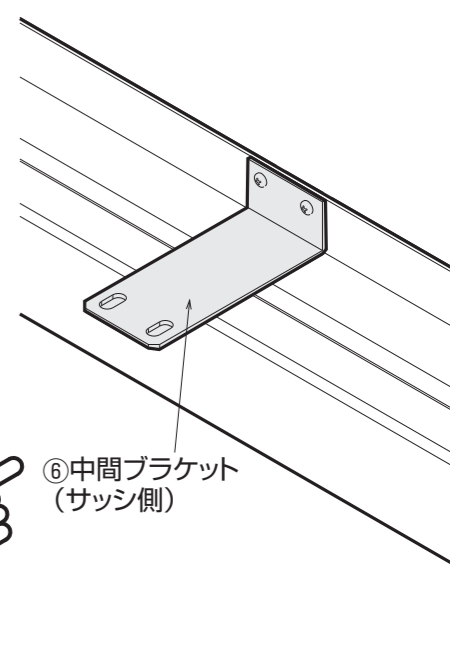
② 中間ブラケット(本体側)を面格子上枠に仮固定してください。



ポイント

ブラケットの上端をサッシ上枠に合せて取付けてください。
丸木ねじ (φ3.5×40)

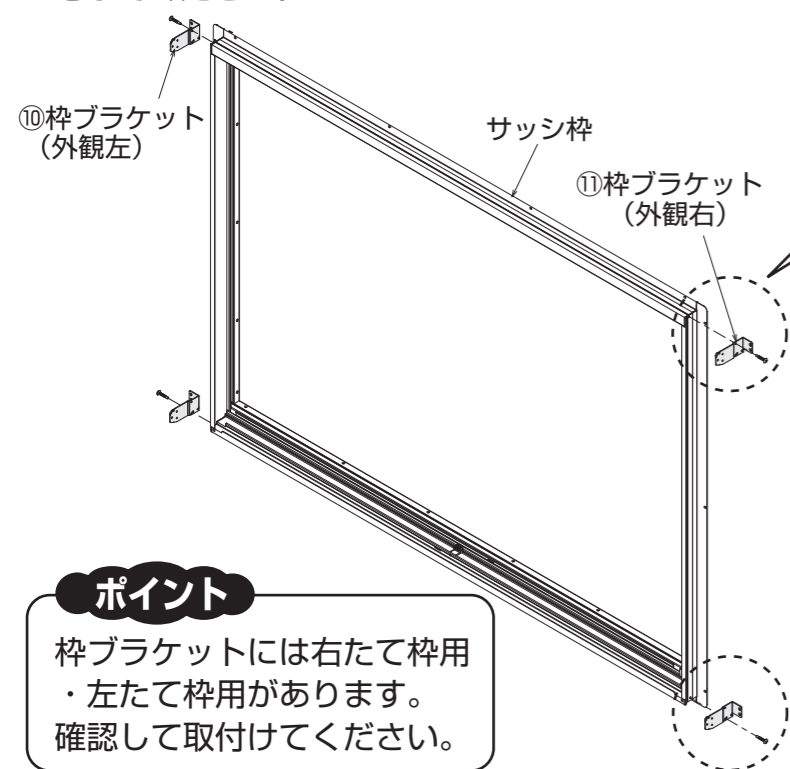
④ 中間ブラケット(サッシ側)を取付けてください。



2. 枠ブラケットの取付

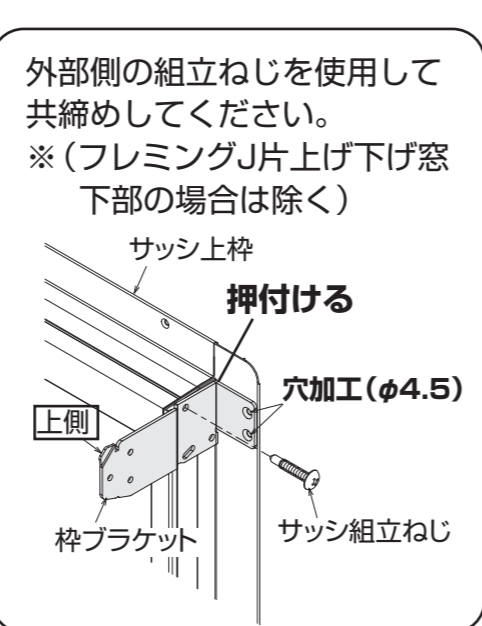
① サッシ枠組立後、外部側の組立ねじを一旦はずし、枠ブラケットを共締めしてください。この時、枠ブラケットの取付穴が長穴の場合、枠ブラケットをサッシ枠ヒレ側に押付けるようにして共締めしてください。

② 枠ブラケットに合せて、サッシ枠に穴加工(φ4.5)をしてください。

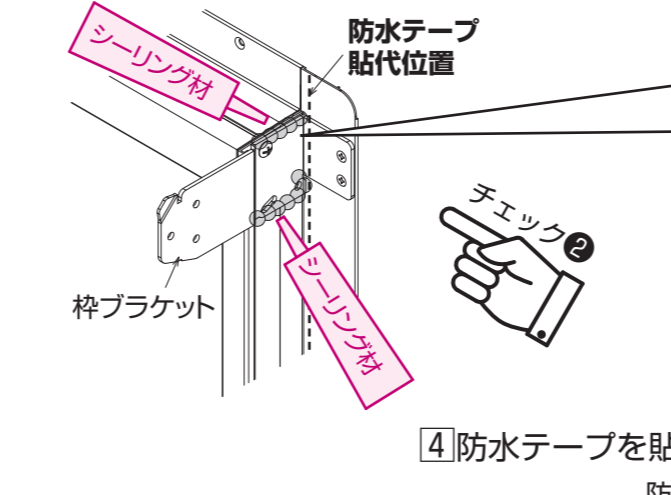


ポイント

枠ブラケットには右たて枠用・左たて枠用があります。確認して取付けてください。



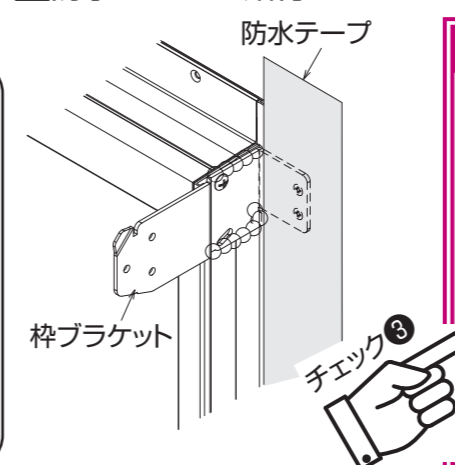
③ 枠ブラケットまわりの指示箇所にシーリングをしてください。シーリングは防水テープ貼代位置より盛り上らないようにしてください。



シーリング材について

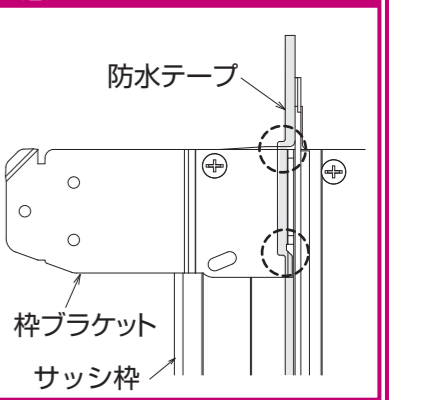
シリコン系シーリング材は使用しないでください。ポリサルファイド系または変成シリコン系の使用を推奨します。

④ 防水テープを貼付けてください。



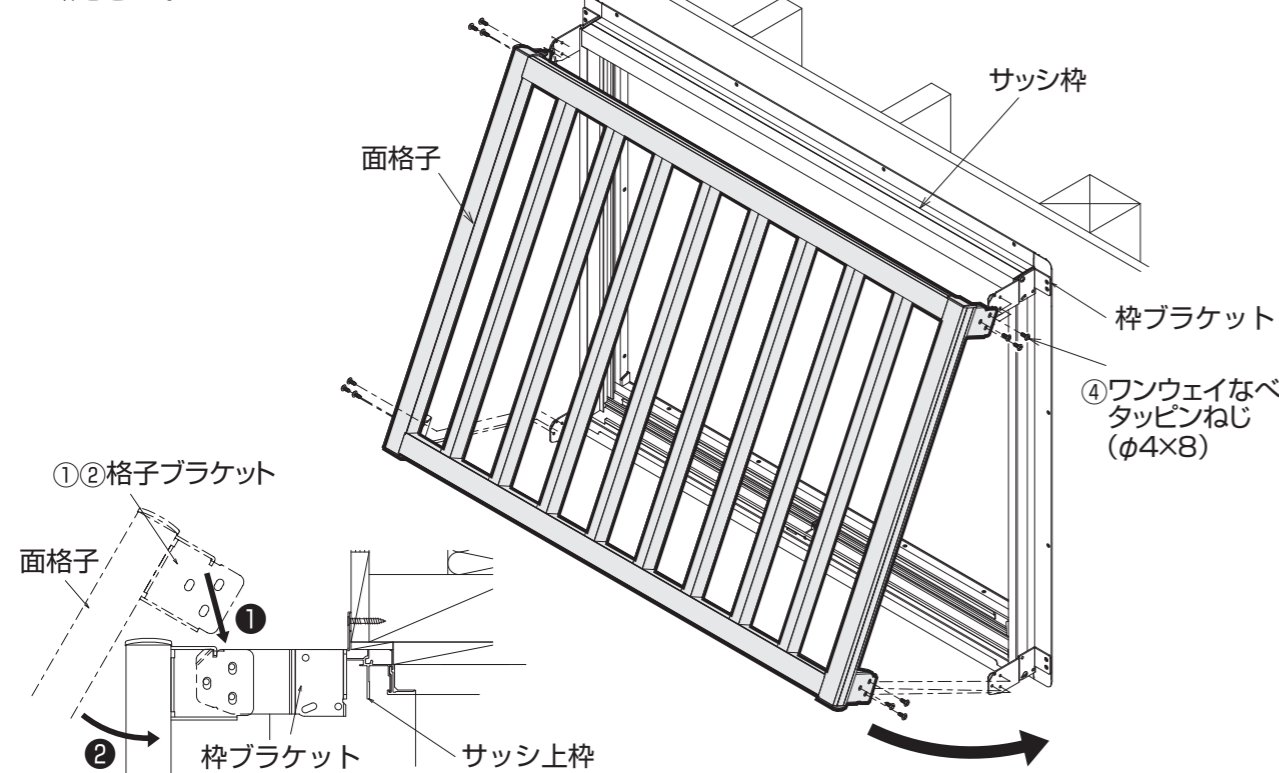
注意

枠ブラケットとサッシ枠の段差に合わせて、角部をしっかりと押えて貼付けてください。角部にすき間があると、漏水の原因になります。

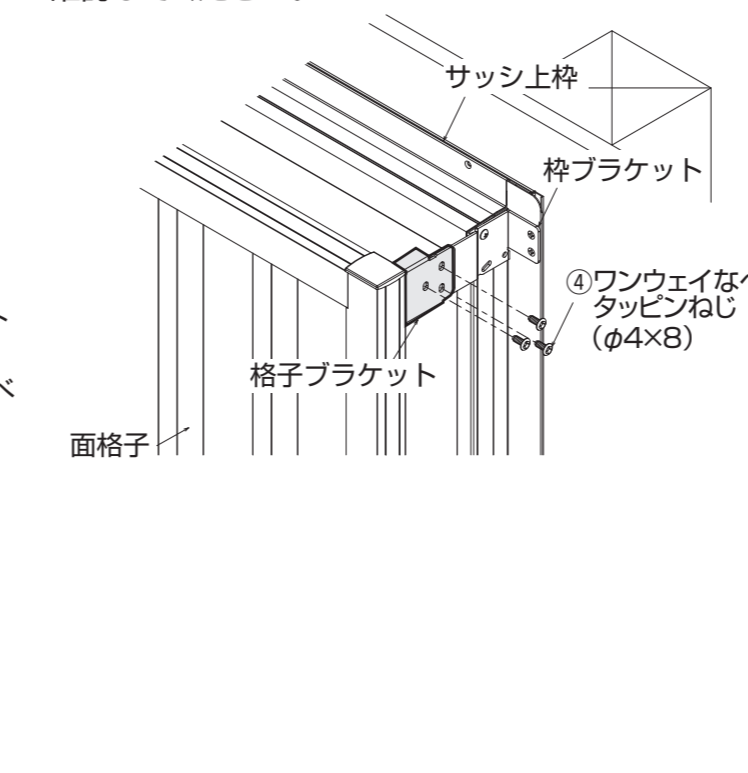


3. 面格子の取付

① 面格子の上下を確認して、枠ブラケットに吊込んでください。

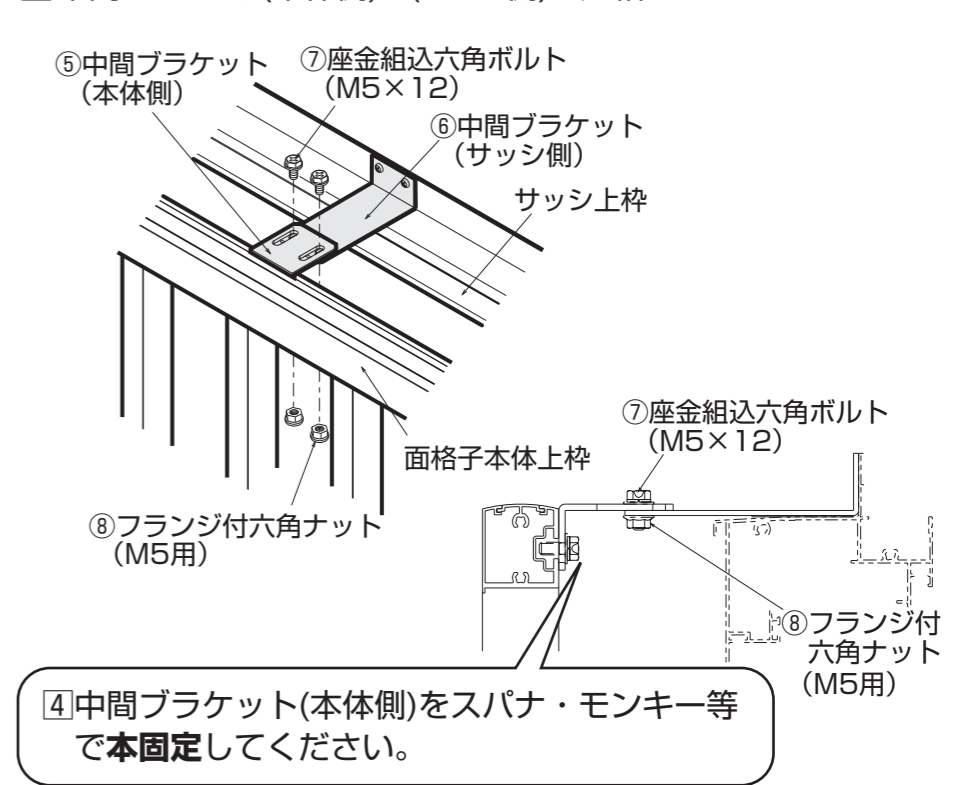


② 格子ブラケットと枠ブラケットをワンウェイベタタピンねじで固定し、締め忘れやゆるみがないか、確認してください。



グリッド格子W≧1500場合

③ 中間ブラケット(本体側)と(サッシ側)を連結してください。



④ 中間ブラケット(本体側)をスパナ・モンキー等で本固定してください。