

# 組立・施工説明書 ラチス面格子2LA

'14-1月 発行



このたびは、YKK AP 商品をご採用いただき、誠にありがとうございます。

## 組立・施工の前に…

商品を正しく組立・施工していただくために、説明書の内容をご確認ください。  
商品の組立・施工については必ず本説明書に従ってください。

## 組立・施工の後に…

取扱説明書・使い方&お手入れガイドブックを施主様にお渡しください。

本説明書は専門知識を有する業者様向けの内容となっております。  
誤った方法で作業を行うと、不具合につながるおそれがあります。  
作業には危険が伴いますので、専門知識を有する業者様が行ってください。

## シーリングは必ず実施してください！

- 「シーリングマーク」で表示している箇所のシーリングは必ず行ってください。  
シーリングがされないと、漏水の原因となったり、家屋や家財を傷めるなど**重大事故につながるおそれ**があります。
- 外壁面とのシーリングは、プライマーを塗布し、伸縮性に優れた変成シリコン系シーリング材をご使用ください。（別途手配品）



## お願い

- 本商品は、木造住宅に取付ける面格子です。  
他の納まり・工法は、別途お問い合わせください。
- コーチねじは必ずドリルで下穴をあけシーリング材を充てんしてからたたき込まずに確実にねじ止めしてください。
- コーチねじの下穴の位置に柱および間柱があることを確認してください。
- 取付は、所定のねじを使用して最後まで締め付けてください。  
締め付け不良は事故の原因になります。
- 商品の上に乗ったり、はしごを掛けないでください。  
商品の変形だけでなく、落下事故の原因になります。

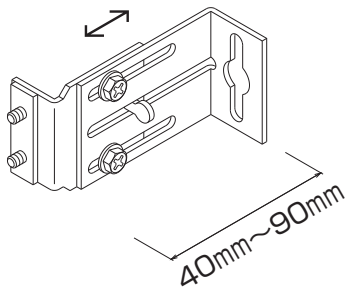
## 同梱部品

番号	①	②	
姿 図			
品 名	ブラケット	十字穴付コーチねじ	ワッシャ
品 番	3K-10375	3K-10378	W-05
個 数	4	8	8

## 1. ブラケットの取付

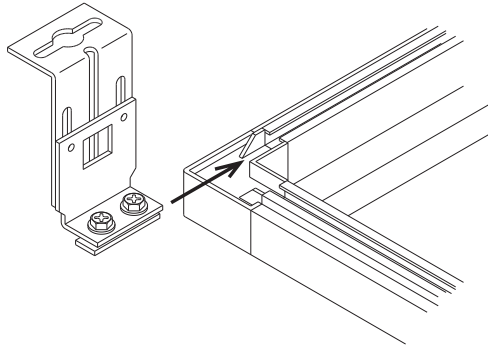
### ① ブラケットの調整

ブラケットのねじをゆるめ、ブラケットの幅を調整してください。  
サッシ枠等に合わせて寸法を決め、ねじを締めしてください。

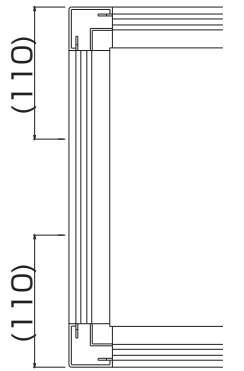


### ② ブラケットの取付

サッシ枠にブラケットをスライドさせ、差込んでください。



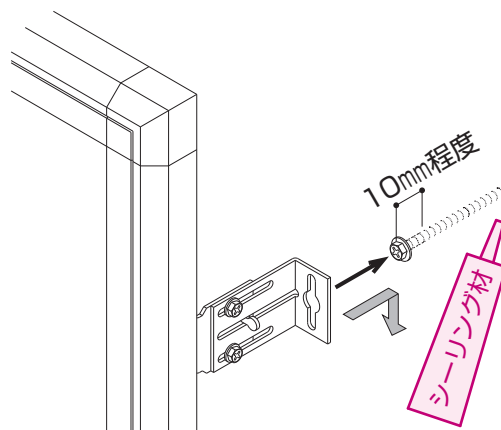
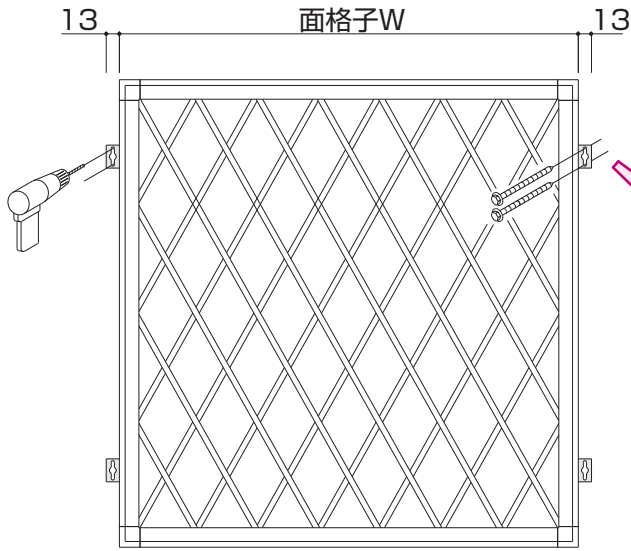
ブラケットを下図の位置(参考値)でねじを締め付けてください。



## 2. 面格子の取付

下図を参考に、上側2ヶ所、躯体に下穴(φ3.5)をあけ、シーリング材を充てんし、コーチねじを途中(壁面から10mm程度あける)まで締め込んでください。

先に締め込んだコーチねじに面格子のブラケットをひっかけて取付けてください。  
残りの6本についても躯体に下穴(φ3.5)をあけ、シーリング材を充てんし、コーチねじを固定してください。

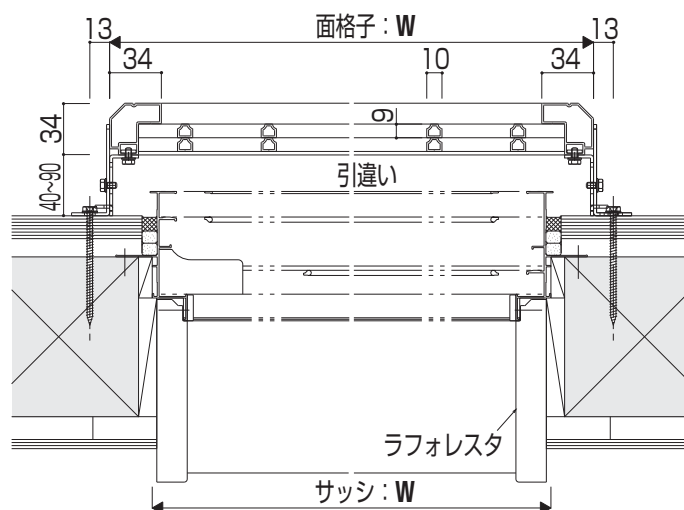
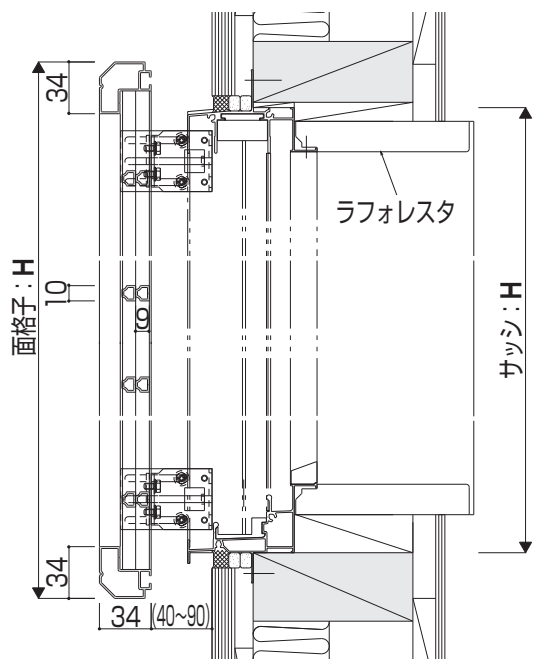


## お願い

- コーチねじの下穴の位置が柱・間柱の位置になること確認してください。
- 壁厚が4.2mm以上の場合は、厚壁用ねじセットを別途手配してください。
- 厚壁用ねじセット（別途手配品）

品名	品番	呼び寸法	入数
座金組込十字穴付コーチねじ	GKM-1	φ5×90	10本

## 一般納まり図 縮尺 1/3 単位：mm



## 外観姿図

