

このたびは、YKK AP 商品をご採用いただき、誠にありがとうございます。

### 組立・施工の前に…

商品を正しく組立・施工していただくために、説明書の内容をご確認ください。  
商品の組立・施工については必ず本説明書に従ってください。

### 組立・施工の後に…

取扱説明書・使い方&お手入れガイドブックをお施主様にお渡しください。

本説明書は専門知識を有する業者様向けの内容となっております。  
誤った方法で作業を行うと、不具合につながるおそれがあります。  
作業には危険が伴いますので、専門知識を有する業者様が行ってください。

### お願い

- 建物の屋根雪が直接落ちる場所には、取付けないでください。
- 2階窓(サッシ)への取付の場合、足場を設置するなど安全に施工することが可能かを確認してください。
- 3階窓(サッシ)への取付は、必ずバルコニーに面する窓(サッシ)へ取付けてください。
- 内側から施工する場合でも、本体の取付時には大きく身を乗り出すので、安全に作業するため安全帯・足場などを用意してください。
- 組立・施工は所定のねじを使用して最後まで締め付けてください。
- 施工後、各部の締め忘れゆみがないか、よく確認してください。
- 説明書に記載している部品以外は使用しないでください。

本説明書は取付金具(ひさし付け)に関する部分について説明しています。  
アウターシェード本体の組立・施工説明書と併用してご覧ください。

## 施工前の確認

本商品を取付ける前に、必ず下記の項目について確認してください。

- 本体の取付可能なひさし：コンバイザー(後付け納まり)
- 仕様：引違い窓(半外付型)、外付型の場合、オーダー対応になります。

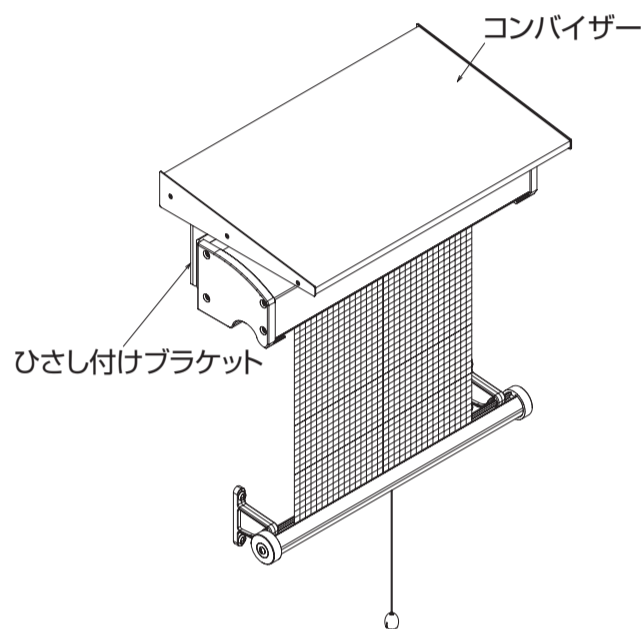
## 同梱部品一覧

### 取付金具(ひさし付け) 5AN-GD-A-V

※本体に同梱している丸木ねじは余ります。

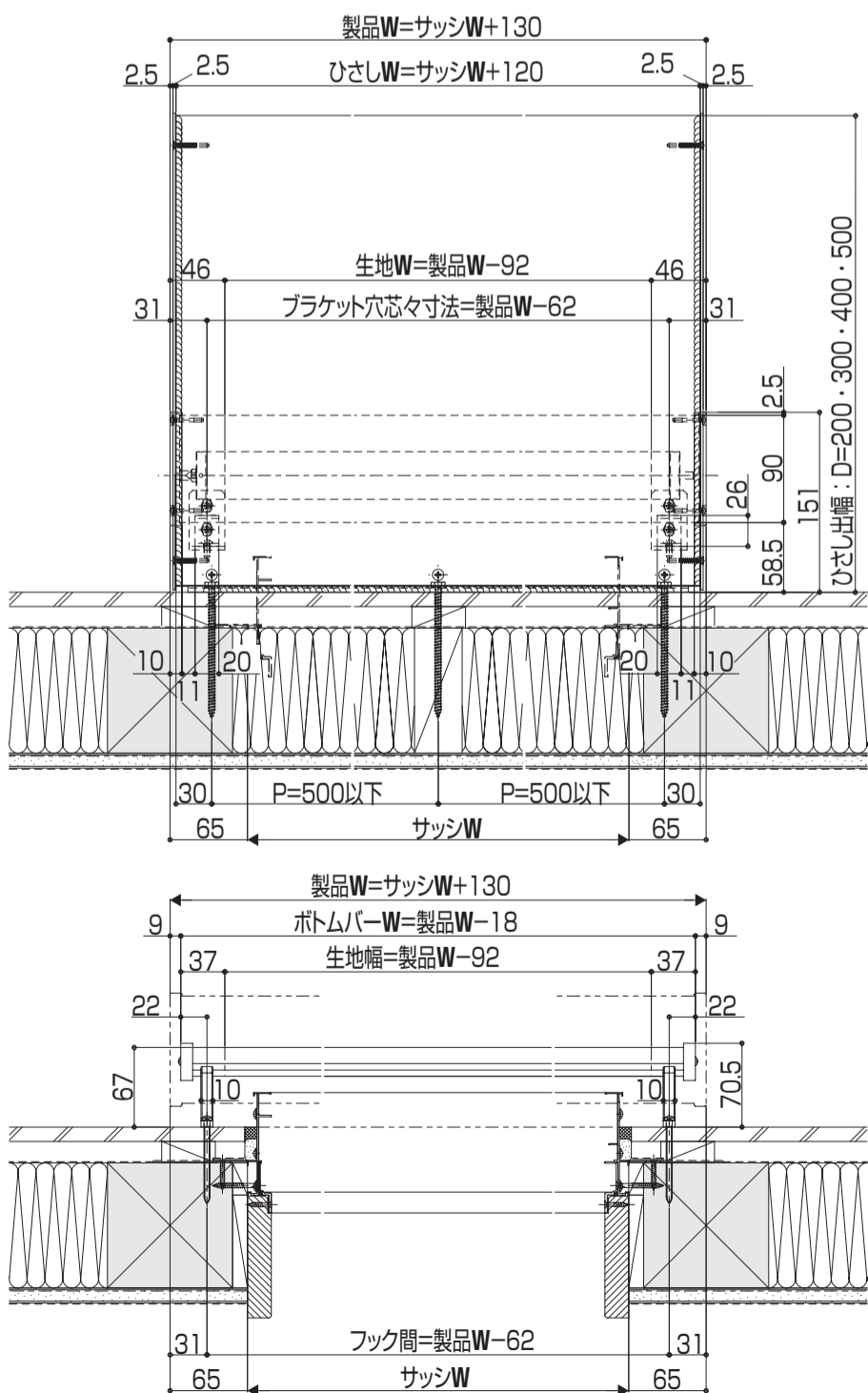
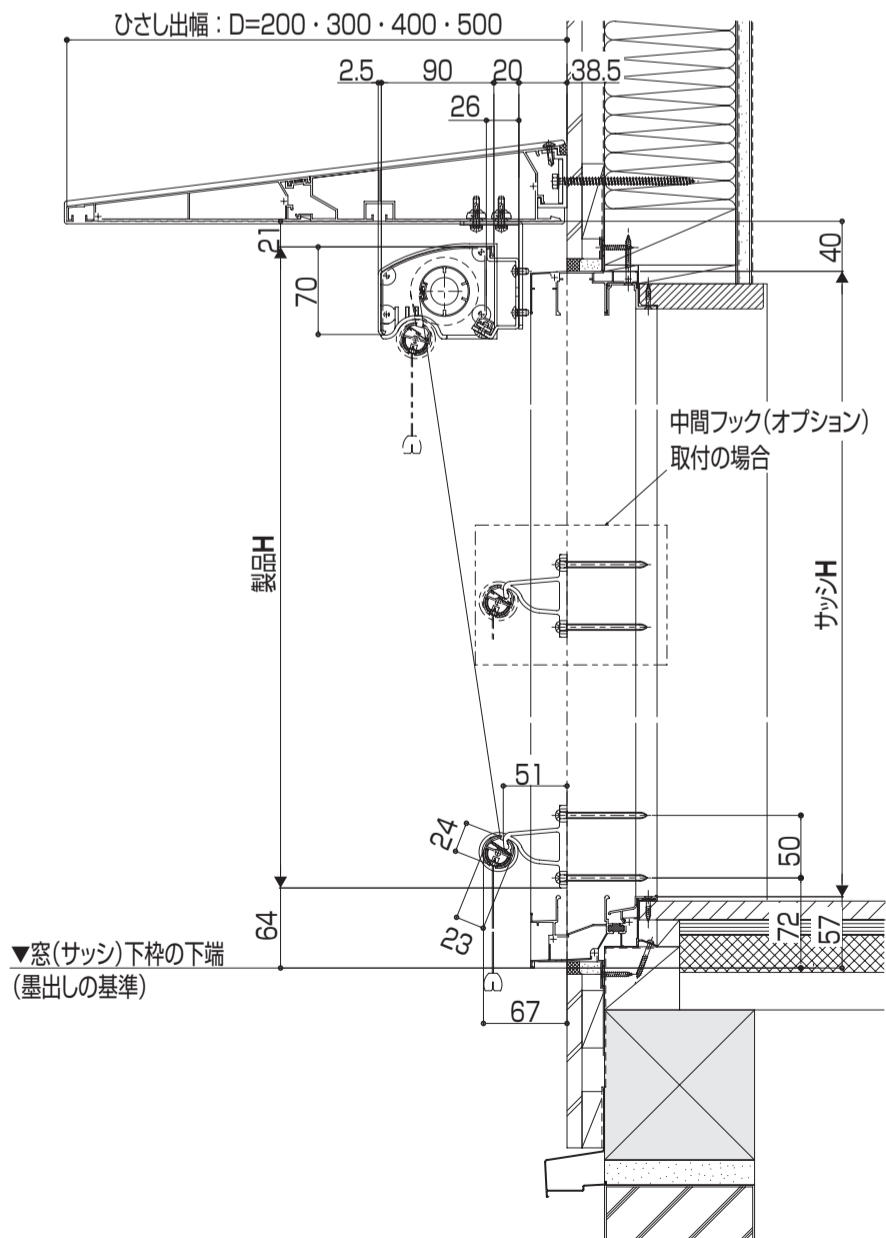
姿 図						
品 名	ひさし付けブラケット	ターンナット (M5用)	小トラスタッピンねじ (φ5×25)	ゆるみ防止ねじ (φ5×10)	ワッシャ (φ5用)	スプリングワッシャ (φ5用)
個 数	5K-16640	3K-13885	EM-5025	EM-5010-SA	W-05	SW-05
品 番	2	4	4	4	4	4
備 考			ひさし付けブラケット 固定用	壁付けブラケット 固定用	ひさし付けブラケット 固定用	ひさし付けブラケット 固定用

## 全体構成図



## 商品断面図

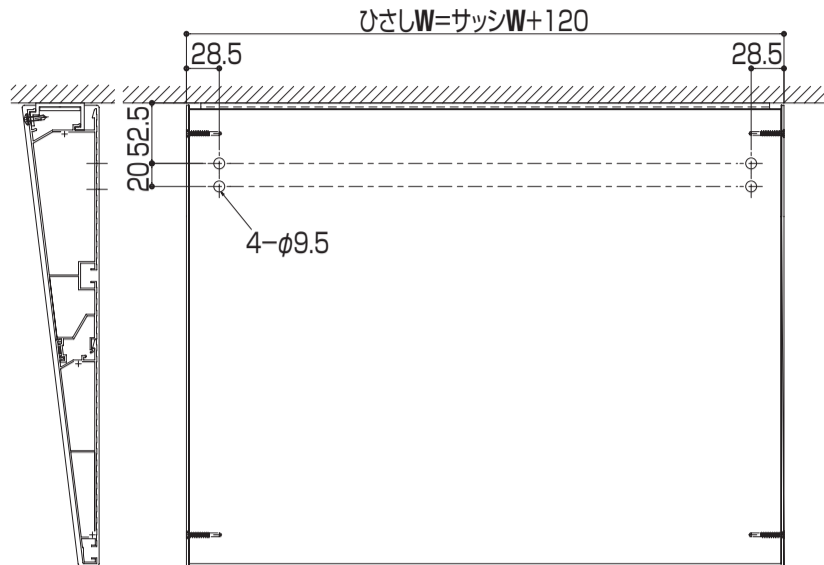
図は既存のコンバイザーに取付ける場合の納まり図です



## 組立・施工

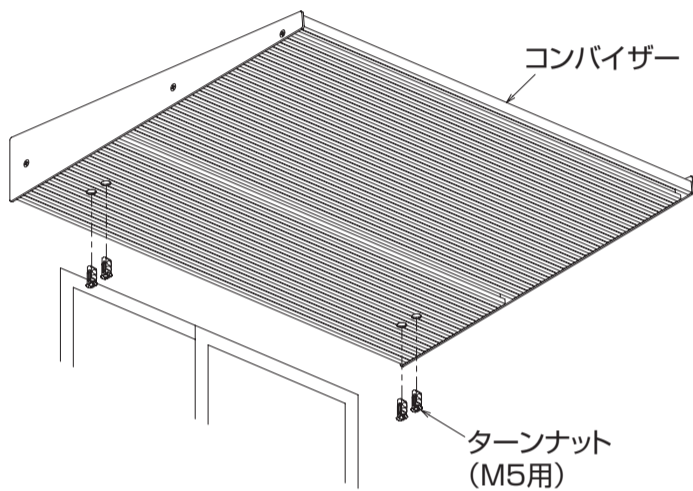
### ① コンバイザーの加工

ひさし両側板から28.5mmの位置にφ9.5の穴加工をしてください。



### ② ターンナットの取付

コンバイザーにあけたφ9.5の穴に、ターンナットを取付けてください。

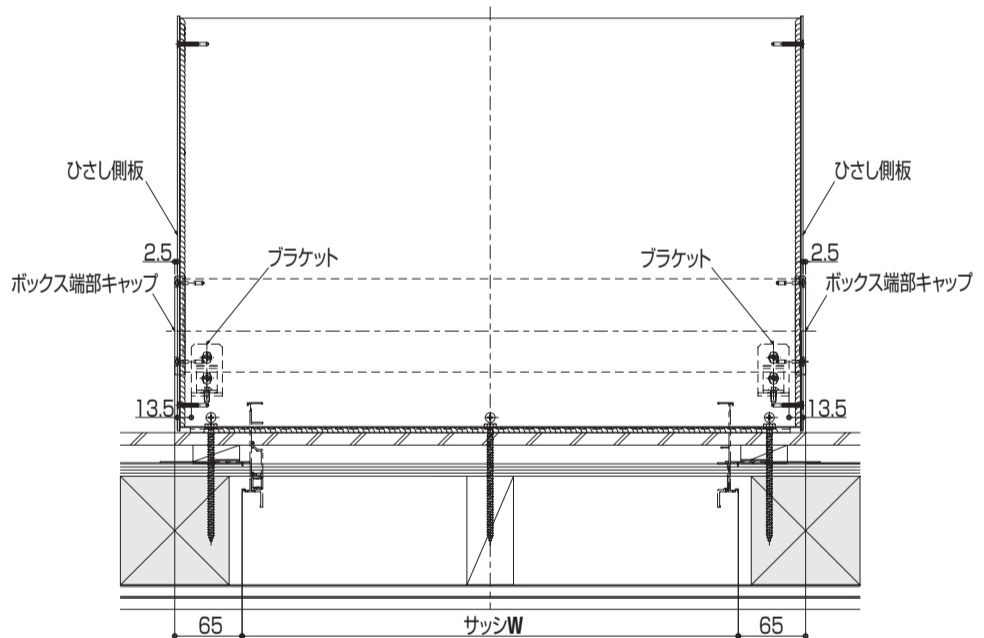
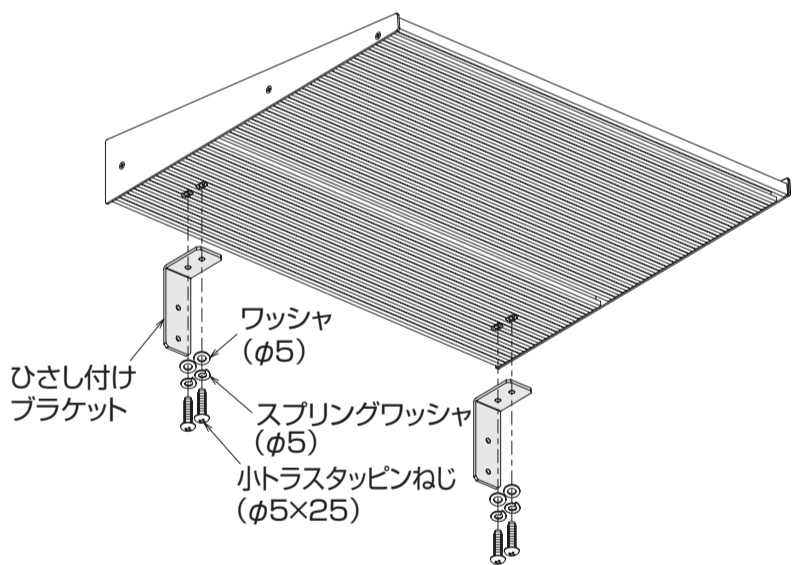


#### ターンナットの使用方法

<p>① ねじを軽く押す コンバイザー ボックス</p> <p>ターンナット</p> <p>ターンナットを下穴に挿入した後、ボックスに当てがい、ねじを指で差込みます。ねじを軽く押すとナットが回転します。</p>	<p>② ねじを一旦逆転→正転</p> <p>ハンドドライバーでねじを押しながら1~2回逆転させ(左回り)、そのまま2~3回正転させて、ねじを軽くねじ込みます。</p>	<p>③ 続けて締め付け完了</p> <p>ねじがかみあったら、続けて締め付けます。</p>
---	--	--

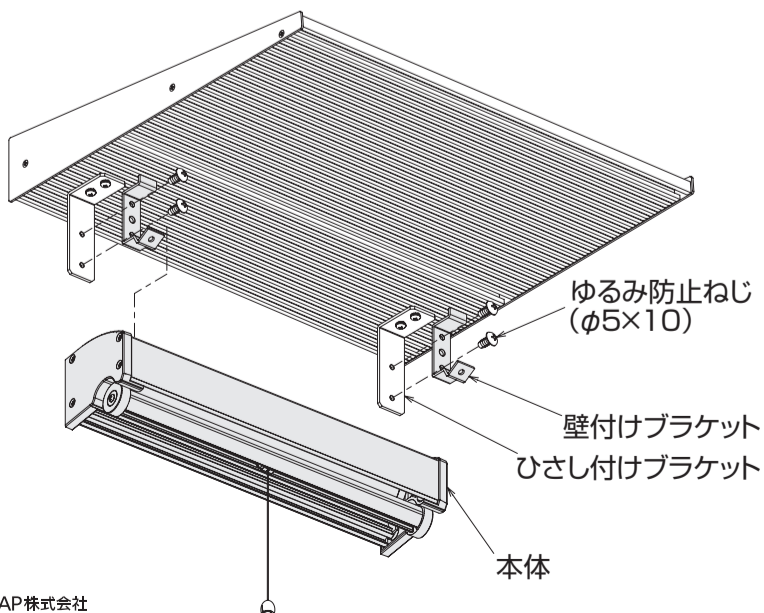
### ③ ブラケットの取付

コンバイザーに取付けたターンナット部に、ひさし付けブラケットをねじで取付けてください。ひさし両側板からブラケットの距離が左右均等になるように(13.5mm)、位置合わせしてください。



### ④ 本体の取付

ひさし付けブラケットに壁付けブラケットを取付けてください。本体の組立・施工説明書を参照し、本体を取付けてください。



### ⑤ スクリーンフックの取付

本体の組立・施工説明書を参照し、スクリーンフックを取付け、スクリーンの開閉確認をしてください。

注 意

ボトムバーをスクリーンフックに引掛けた状態で、ボトムバーの傾き・スクリーンの傾き・たるみがないようにするため、ボックスからスクリーンフックまでの位置を調整してください。