

このたびは、YKK AP商品をご採用いただき、誠にありがとうございます。

組立・施工の前に...

商品を正しく組立・施工していただくために、説明書の内容をご確認ください。
商品の組立・施工については、必ず本説明書に従ってください。

組立・施工の後に...

取扱説明書・使い方&お手入れガイドブックを施主様にお渡しください。

本説明書は専門知識を有する業者様向けの内容となっております。
誤った方法で作業を行うと、不具合につながるおそれがあります。
作業には危険が伴いますので、専門知識を有する業者様が行ってください。

取付金具(出幅50、130)の取付けに関する部分について説明しています。
アウターシェード本体の組立・施工説明書と併用してご覧ください。

シーリングは必ず実施してください!

- 「**シーリングマーク**」で表示している箇所の**シーリングは必ず行ってください**。
シーリングがされないと、**漏水の原因**となったり、家屋や家財を傷めるなど**重大事故につながるおそれ**があります。
- 外壁面とのシーリングは、プライマーを塗布し、伸縮性に優れた変成シリコーン系シーリング材をご使用ください。
(別途手配品)



お願い

- 建物の屋根雪が直接落ちる場所には、取付けないでください。
- 2階窓(サッシ)への取付の場合、足場を設置するなど安全に施工することが可能かを確認してください
- 施工前に必ず建築図面等から柱、間柱などの位置、寸法、外壁材、下地の寸法を確認してください。
- サイディング通気工法の場合、木ねじの取付け位置に胴縁があることを確認してください。あらかじめ、胴縁を入れておくように建築施工業者と相談してください。
- 木ねじの位置に柱、間柱があることを確認してください。
- 木ねじの取付位置は柱の端部にならないよう、また外装材の端部にならないようにしてください。
- 組立・施工は所定のねじを使用して最後まで締め付けてください。
- 木ねじは必ずドリルで下穴をあけ、シーリング材を充て込んでからたたき込まず確実にねじ込んでください。
- 施工後、各部の締め忘れゆみがないか、よく確認してください。
- 説明書に記載している部品以外は使用しないでください。

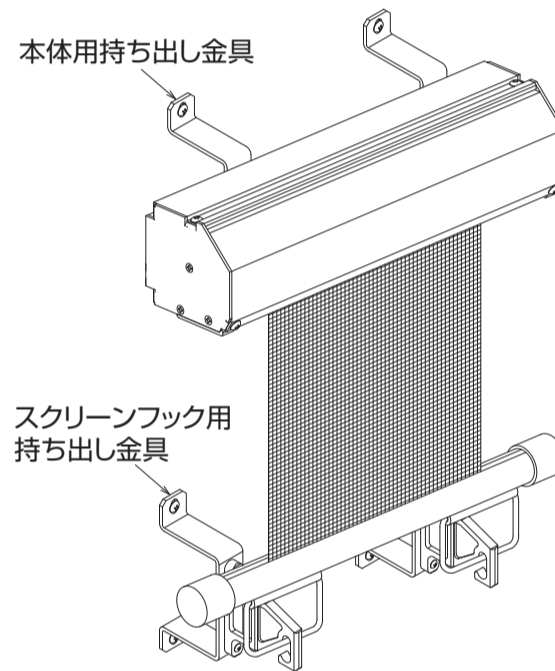
同梱包部品一覧

- 取付金具(出幅 50) **5AN-GA-#** ※出幅130の時、本体に同梱している
- 取付金具(出幅 130) **5AN-GB-#** 持ち出し金具は余ります。

姿 図				
品 名	持ち出し金具(出幅50)	持ち出し金具(出幅130)	小トラスタッピンねじ(φ5×12)	丸木ねじ(φ5.1×70)
品 番	5K-15204	5K-15205	EM-5012	WR-5170D9-1
個 数	5AN-GA-A	—	4	—
	5AN-GA-B	—	4	4
	5AN-GB-A	—	4	—
	5AN-GB-B	—	4	4
備 考	本・スクリーンフック取付用			

(注) は、外付型に中間フックを取付ける時に使用します。

全体構成図



納まり一覧表

持ち出し金具には出幅50、出幅130の2種類があります。外壁と窓枠(サッシ枠、戸袋枠、シャッター枠)の出寸法を確認してから取付けてください。

出幅	出寸法	取付例
50mm	<p>出寸法の対応範囲 29 < A ≤ 68</p>	<p>外付型に取付</p>
130mm	<p>出寸法の対応範囲 68 < A ≤ 148</p>	<p>雨戸付き半外付型、外付型に取付</p> <p>注意：窓タイプのみ取付可能、テラスタイプは取付不可 (持ち出し金具取付用木ねじと土台水切りが干渉するため)</p>
		<p>シャッター付き半外付型に取付</p> <p>シャッターをメンテナンスする関係上、35mm下げた位置に本体を取付けてください。</p>

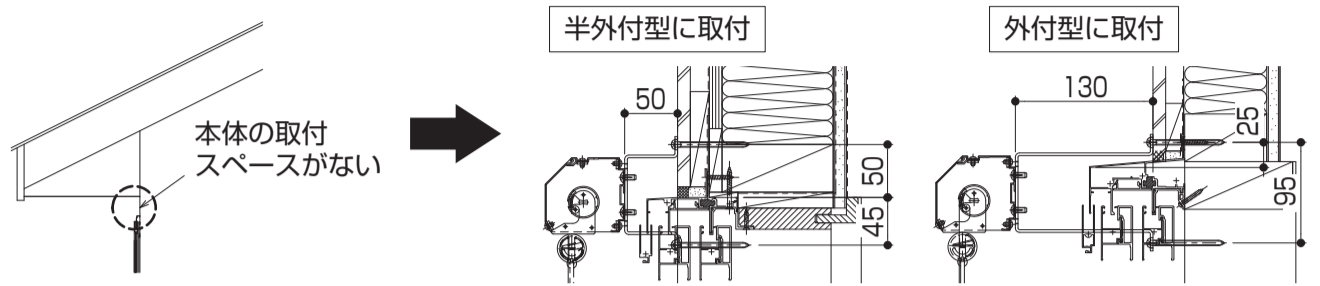
施工前の確認

持ち出し金具を取付ける前に、必ず下記の項目について打合わせをして、取付可能かどうか確認してください。

- ・外壁と窓枠の出寸法(納まり一覧表を参照)
- ・躯体下地と持ち出し金具の取付位置(本体の組立・施工説明書「施工前の確認」を参照)

ポイント

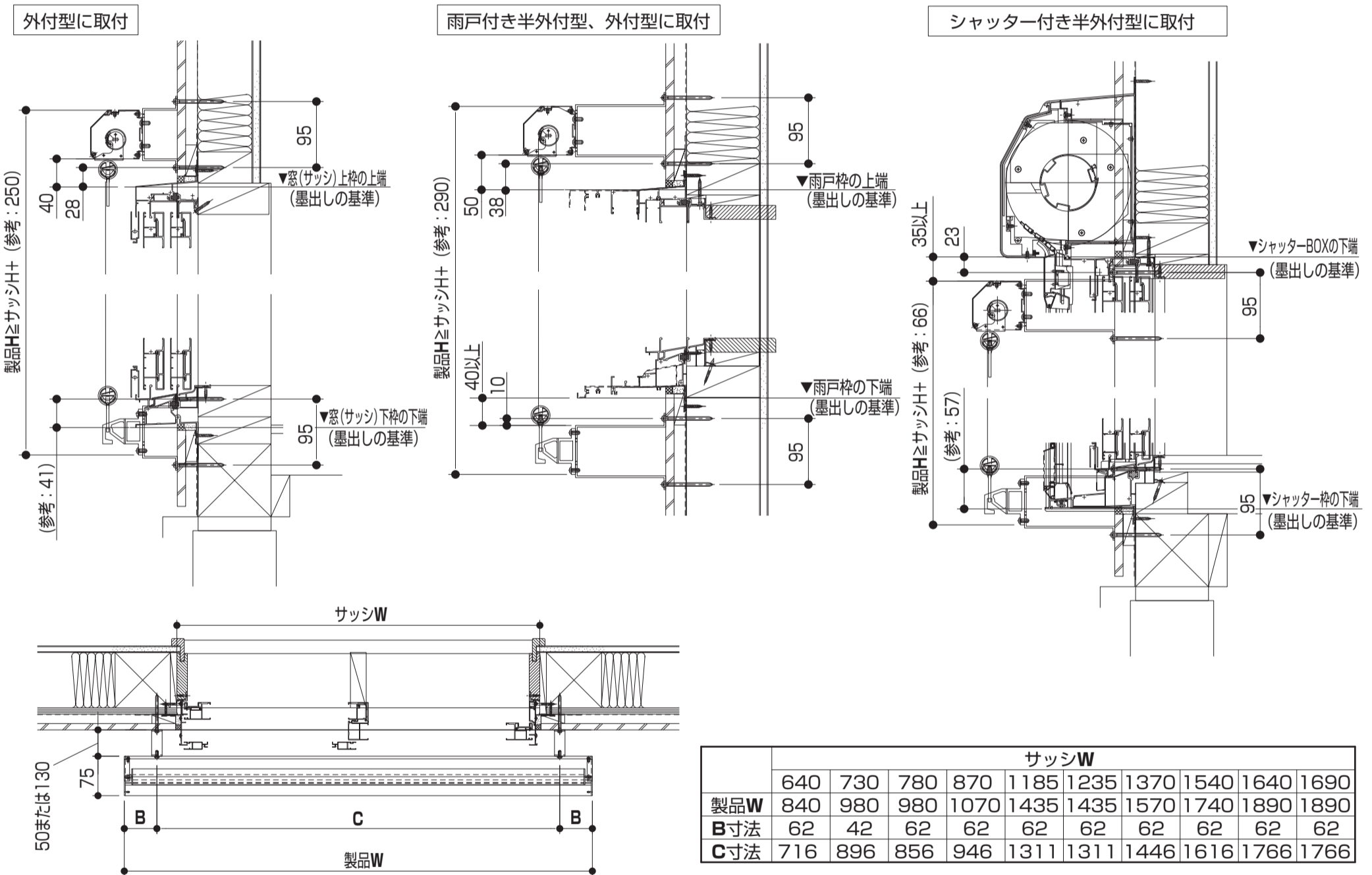
窓(サッシ)上部と軒裏との間に本体取付のスペースがない場合、持ち出し金具を使用して窓(サッシ)上枠の正面に取付けることができます。



組立・施工

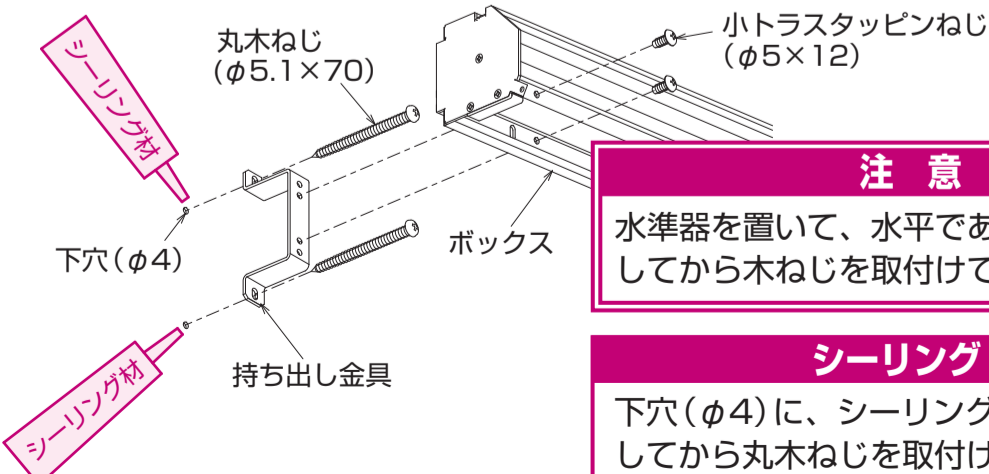
1 墨出し

- ・横方向 : 窓(サッシ)枠の中心の位置を出し、そこからボックスの両端部の位置を出してください。さらに下図・表を参照しボックスの両端部からB寸法内側にある木ねじの芯の位置を出してください。
- ・たて方向 : 下図を参照し、本体用とスクリーンフック用持ち出し金具の取付用木ねじの下穴(φ4)の位置を出してください。



2 ボックスの取付

- 1 墨出した位置に下穴(φ4)をあけて、木ねじで持ち出し金具を取付けてください。
- 2 持ち出し金具にボックスをねじで取付けてください。



3 スクリーンフックの取付

- 1 スクリーンフックに持ち出し金具をねじで取付けてください。
- 2 墨出した位置に下穴(φ4)をあけて、木ねじで持ち出し金具を取付けてください。

