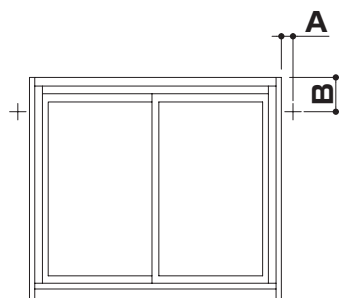


■持ち出しブラケットタイプ施工

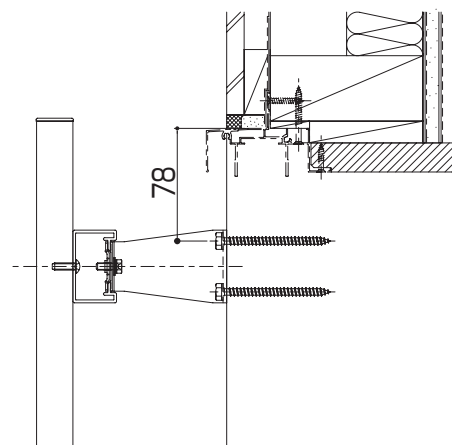
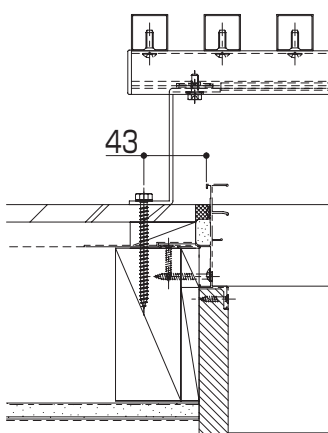
1. 取付面の墨出し

取付は寸法が守られるような位置に取付けてください。

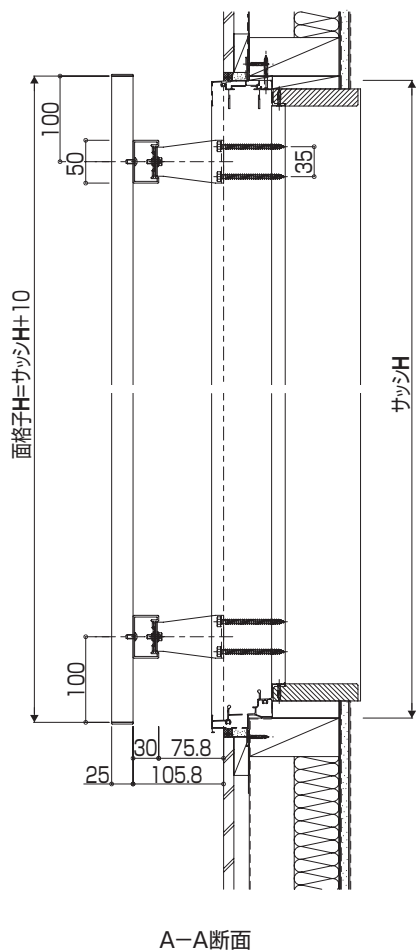


●A寸法 (サッシたて枠からの距離)

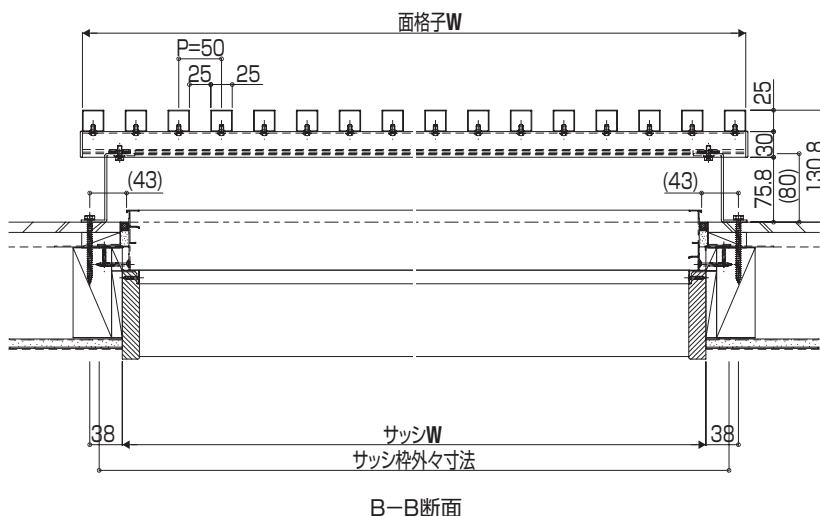
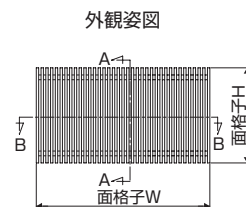
●B寸法 (サッシ上枠からの距離)



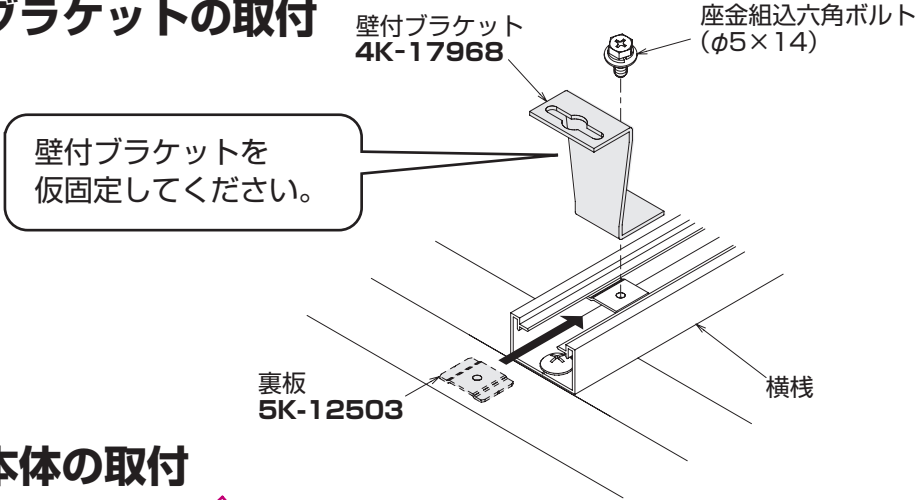
納まり参考図



面格子W	面格子H	面格子W	面格子H	面格子W	面格子H
475	380	825	580	1275	580
	580		780		780
	780		980		980
725	980	875	380	1325	380
	380		580		580
	580		780		780
	780		980		980
1475	380	1725	380	1875	380
	580		580		580
	780		780		780
	980		980		980
1625	580	1775	380	1975	380
	780		580		580
	980		780		780
	980		980		980

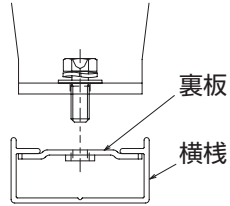


2.ブラケットの取付

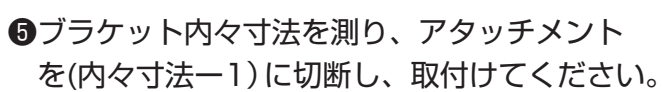
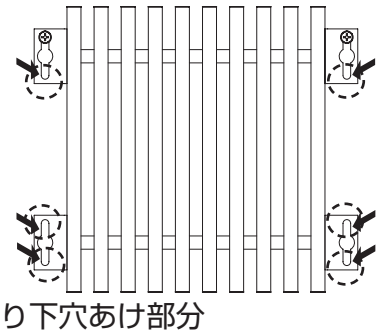
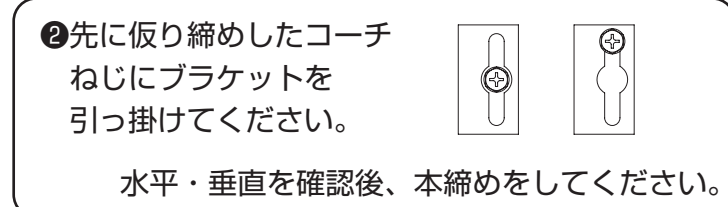
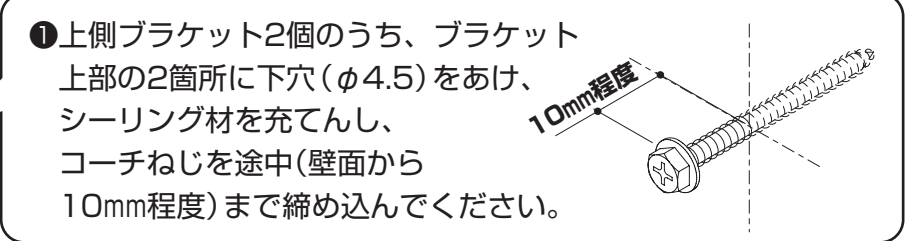
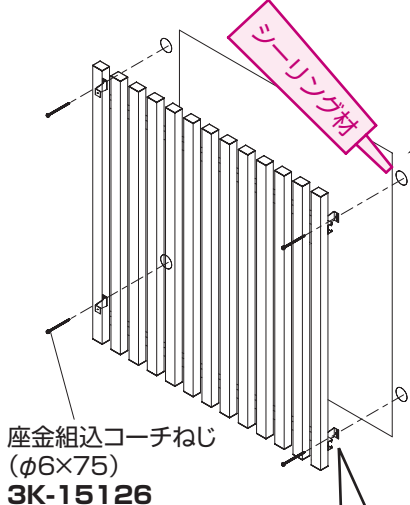


ポイント

裏板を挿入する向きに注意してください。



3.本体の取付



注意

シーリング材

上面にシーリング

下面は水抜きのため、シーリングしないでください。

変更

