

このたびは、YKK AP 商品をご採用いただき、誠にありがとうございます。

変更 サッシ枠付ブラケットを変更しました。

本商品は木造住宅に取付ける面格子です。鉄骨、ALC、RCの引違い窓の場合は、サッシ枠付ブラケットを使用して取付けてください。

本説明書は専門知識を有する業者様向けの内容となっております。誤った方法で作業を行うと、不具合につながるおそれがあります。作業には危険が伴いますので、専門知識を有する業者様が行ってください。

チェックシート

取付時、下記項目の確認をしてください。

項目	チェック欄
① 本体取付用コーチねじの柱へのねじ込み深さは30mm以上ありますか？	

シーリングは必ず実施してください!

- 「シーリングマーク」で表示している箇所のシーリングは必ず行ってください。シーリングがされないと、漏水の原因となったり、家屋や家財を傷めるなど**重大事故につながるおそれ**があります。
- 外壁面とのシーリングは、プライマーを塗布し、伸縮性に優れた変成シリコーン系シーリング材をご使用ください。(別途手配品)

お願い

- 商品を正しく組立・施工していただくために、説明書の内容をご確認ください。
- 商品の組立・施工については必ず本説明書に従ってください。
- 施工前に商品の対角寸法を測り、ねじれ・ゆがみのないことを確認してください。
- 取付ねじの位置に柱、間柱があることを確認してください。
- ねじの取付位置は、柱の端部にならないよう、また、外装材の端部にならないようしてください。
- 組立・施工は所定のねじを使用して最後まで締め付けてください。
- コーチねじは必ずドリルで下穴を明け、シーリング材を充てんしてから、たたき込まずに確実にねじ止めしてください。
- ブラケットは、柱位置に確実に取付けてください。
- 躯体への取付の際は、仮固定後、放置せず、ただちに本固定してください。
- 施工前に必ず建築図面等から柱、間柱などの位置、寸法、外装材、下地の寸法を確認してください。
- 施工後、各部の締め忘れやゆるみがないか、よく確認してください。また、室内側から本体を強くゆすり、がたつきやゆるみがないかよく確認してください。
- 本説明書に掲載している部品以外は使用しないでください。
- サイディング通気工法の場合、ブラケットの取付位置に胴縁があることを確認しておいてください。あらかじめ、胴縁下地材を入れておくように建設施工業者と相談しておいてください。
- 壁厚が42mm以上の場合は、厚壁用ねじセット**GKM-1**(φ5×90:10本セット)を別途手配してください。
- 商品の上に乗ったり、はしごを掛けしないでください。商品の変形だけでなく落下事故の原因になります。
- 取扱説明書・使い方&お手入れガイドブックを施主様にお渡しください。

部品一覧

壁付用：出幅60 **1MG-G-1**

姿 図			
品 名	壁付ブラケット (出幅60)	座金組込六角ボルト (M5×12)	座金組込コーチねじ (φ5×75)
品 番	4K-14040	4K-14046	4K-14047
個 数	4	8	8

壁付用：出幅90 **1MG-G-2**

姿 図			
品 名	壁付ブラケット (出幅90)	座金組込六角ボルト (M5×12)	座金組込コーチねじ (φ5×75)
品 番	4K-14041	4K-14046	4K-14047
個 数	4	8	8

サッシ枠付用：出幅50 **1MG-G-3**

姿 図	
品 名	サッシ枠付ブラケット (出幅50)
品 番	4K-17491
個 数	4

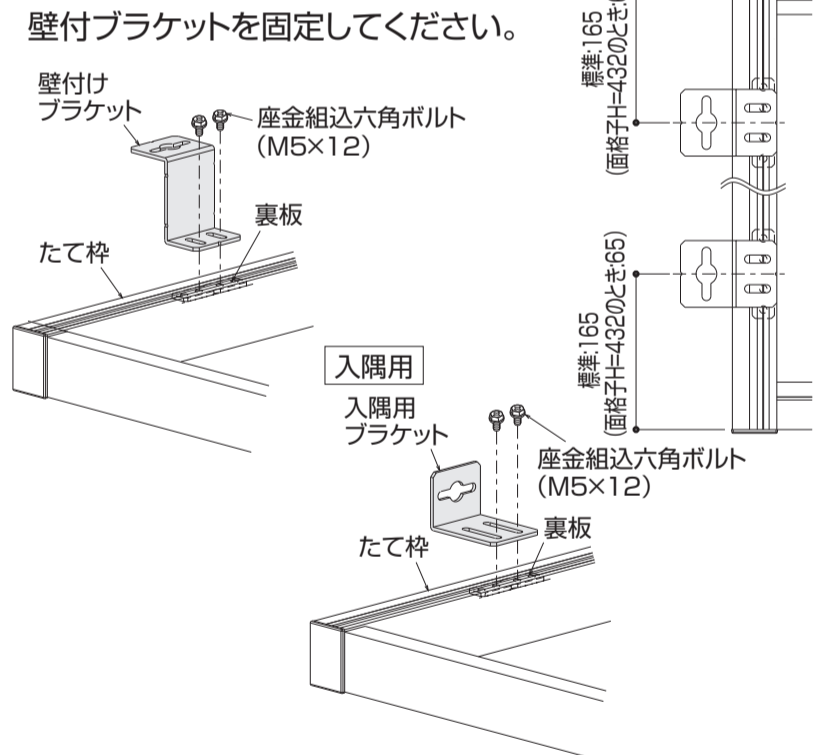
変更

入隅用 **1MG-G-4**

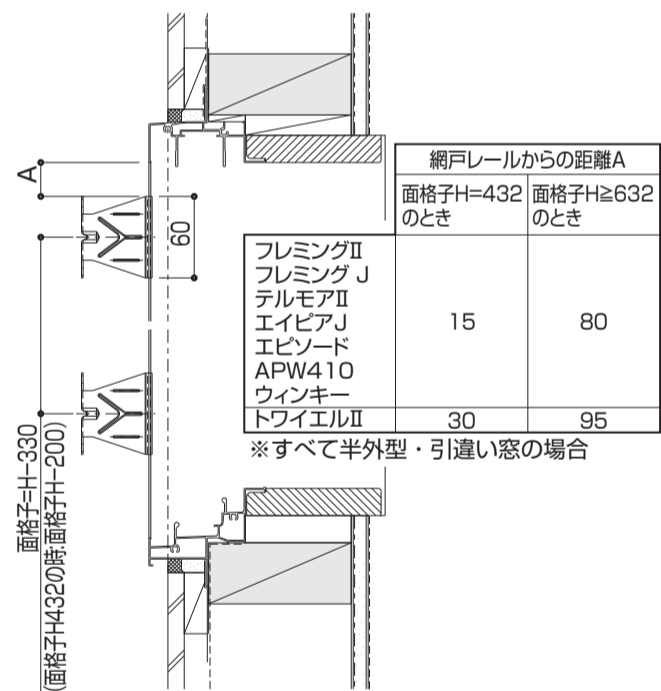
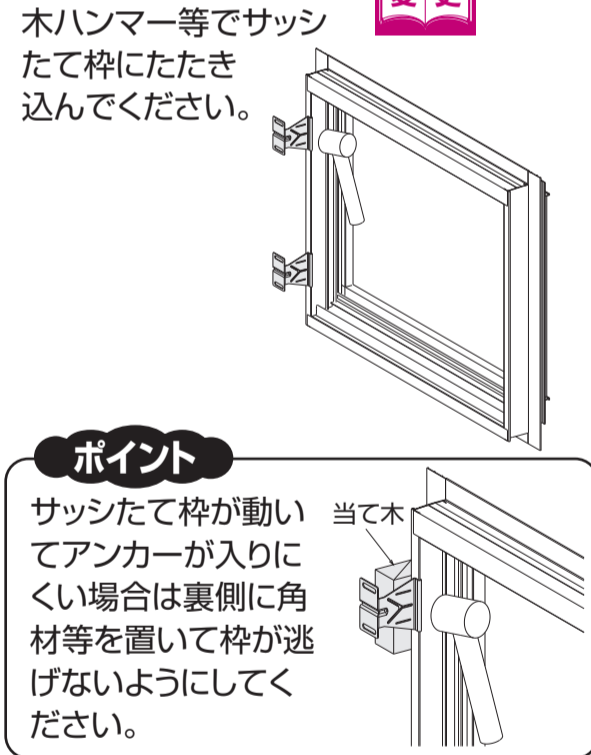
姿 図			
品 名	入隅用ブラケット	座金組込六角ボルト (M5×12)	座金組込コーチねじ (φ5×75)
品 番	4K-14045	4K-14046	4K-14047
個 数	2	4	4

1.ブラケットの取付

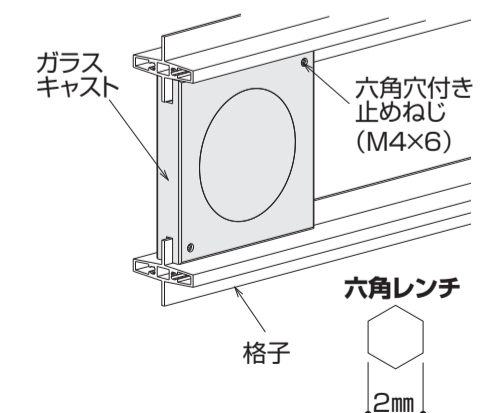
【壁付ブラケットの場合】



【枠付ブラケットの場合】



2.ガラスキャストの取付



右図を参考にガラスキャストを所定の位置まで移動し、ガラスキャストを取付けているねじをガラスキャストが動かなくなるまで六角レンチで締めてください。

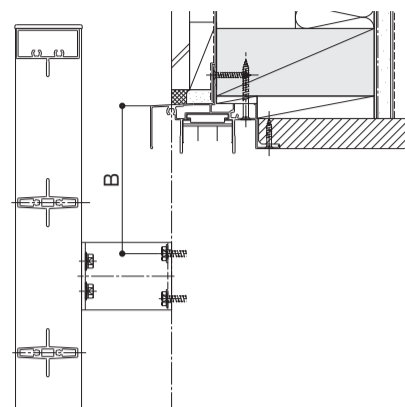
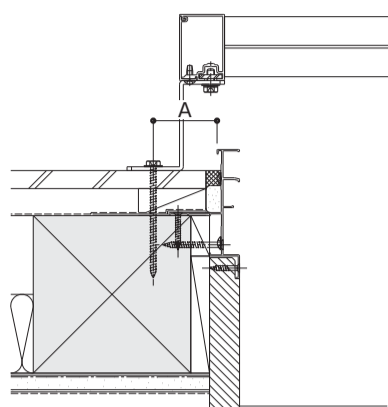
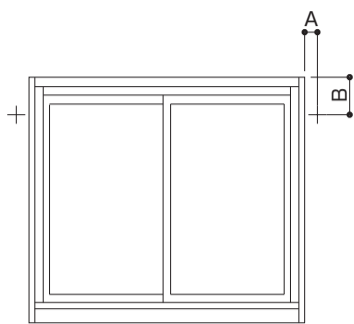
注意
ねじを締め込みすぎると鋳物部分が割れるおそれがあります。締めすぎに注意してください。

デザインパターン 規格コード (ELA-*****-1○*) ○部にA、B、Cが入ります	A (四隅に取付)	B (全体の中央に取付) ※Hサイズによりガラスキャストを取付ける段が異なります。	C (中央に取付)
中骨なし			
中骨あり			

3. 取付位置の墨出し

●A寸法 (サッシたて枠からの距離)

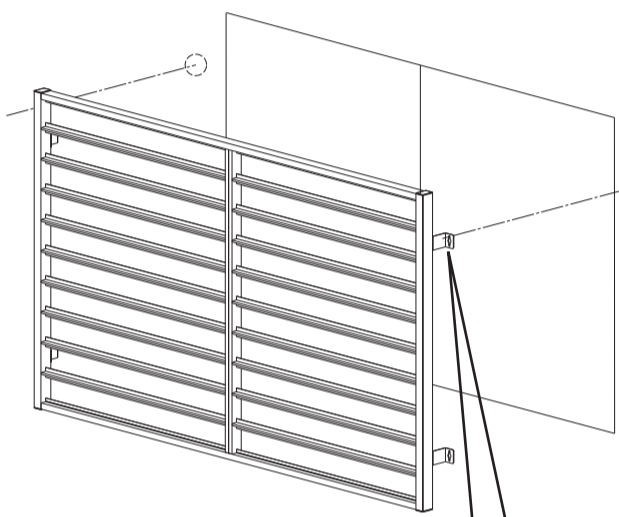
●B寸法 (サッシ上枠からの距離)



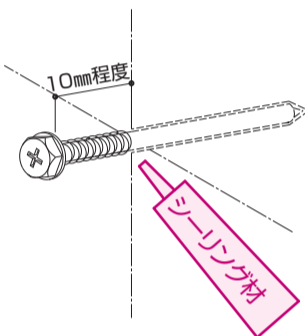
	A	B	
		面格子H=432 のとき	面格子H≥632 のとき
フレミングII・引違い フレミングJ・引違い APW310・引違い テルモAII・引違い エイピアJ・引違い エピソード・引違い APW410・引違い リナーテ 彩飾窓	42.5	25	125
ブラマードIII	27.5	45	145
ウィンキー	29	25	125
トワイエルII	33.5	30	145

4. 本体の取付

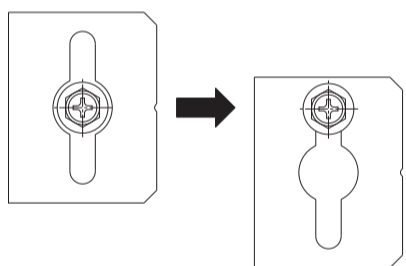
[壁付の場合]



① 上側ブラケット2つのうち、ブラケット上部の2箇所に下穴(φ3.5)をあけ、シーリング材を充てんし、コーチねじを途中(壁面から10mm程度)まで締めてください。

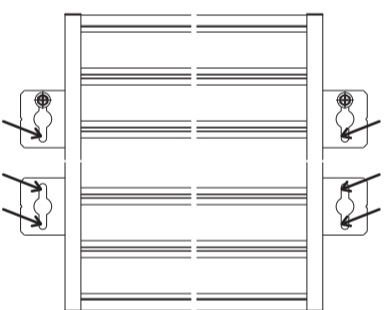


② 先に締め込んだコーチねじにブラケットを引っ掛けてください。



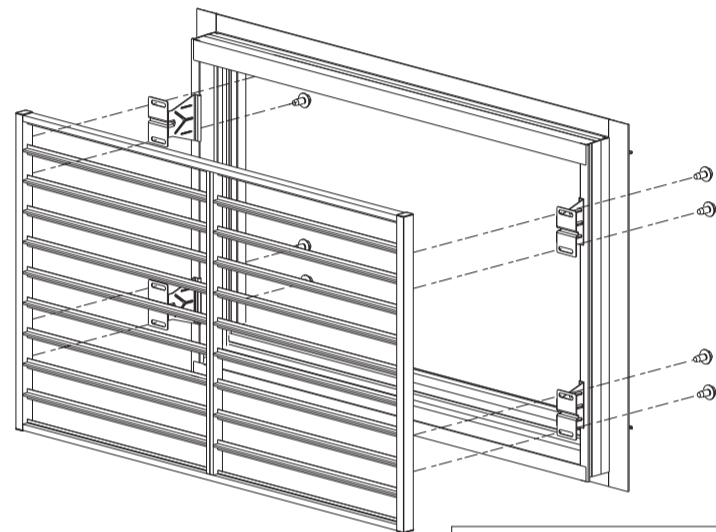
水平・垂直を確認後、本締めしてください。

③ 残りの下穴をあけ、シーリング材を充てんしコーチねじを固定してください。



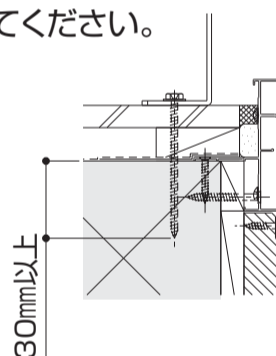
[枠付の場合]

座金組込六角ボルトで固定してください。



お願い

必ずねじ込み深さを30mm以上にしてください。



座金組込六角ボルト (M5×12)

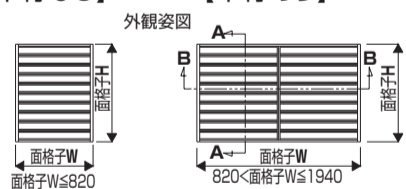


納まり参考図

縮尺 1/8 単位: mm

【中骨なし】

【中骨あり】



面格子 W	面格子 H	面格子 W	面格子 H	面格子 W	面格子 H
445	632	820	432	1730	632
	832		632		832
	1032		832		1032
	1232		1032		1232
680	1432	1275	1432	1940	632
	632		832		832
	832		832		1032
	1032		1032		1232
	1432		1432		1432

