

●この説明書は、必ず取付けされる方にお渡しください。

■取付けされる方へのお願い

●本説明書で使われているマークには、以下のような意味があります。

▲注意 …取付けを誤った場合に、使用者などが中程度の傷害・軽傷を負う危険又は物的損害の発生が想定されます。冒頭にまとめて記載していますので必ずお読みください。

▲注意

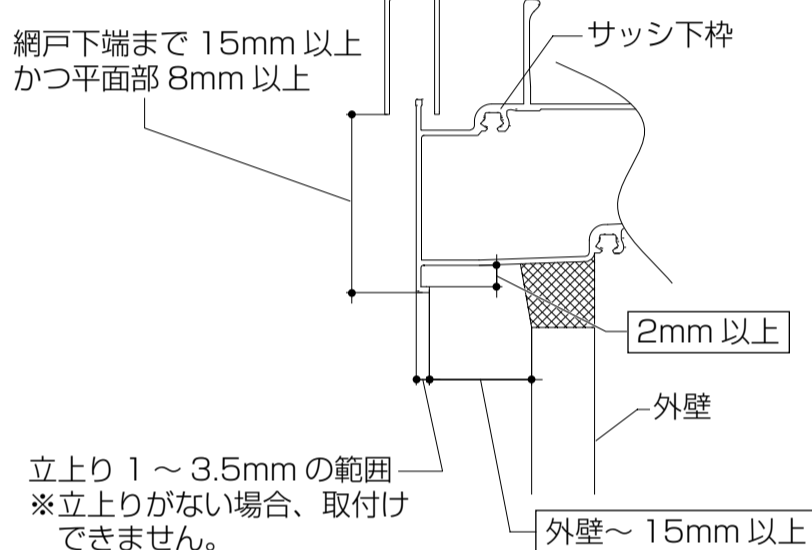
- 本製品の落下・転落や、作動不良の原因となるおそれがありますので、下記事項をお守りください。
 - ・必ず指定のねじで取付けてください。
 - ・ブラケットの固定ねじは、 $2.5 \pm 0.5\text{N}\cdot\text{m}$ [$25 \pm 5\text{kgf}\cdot\text{cm}$] のトルクで止めた後、ゆるみ・ガタツキがないことを確認してください。

■取付け上のお願い

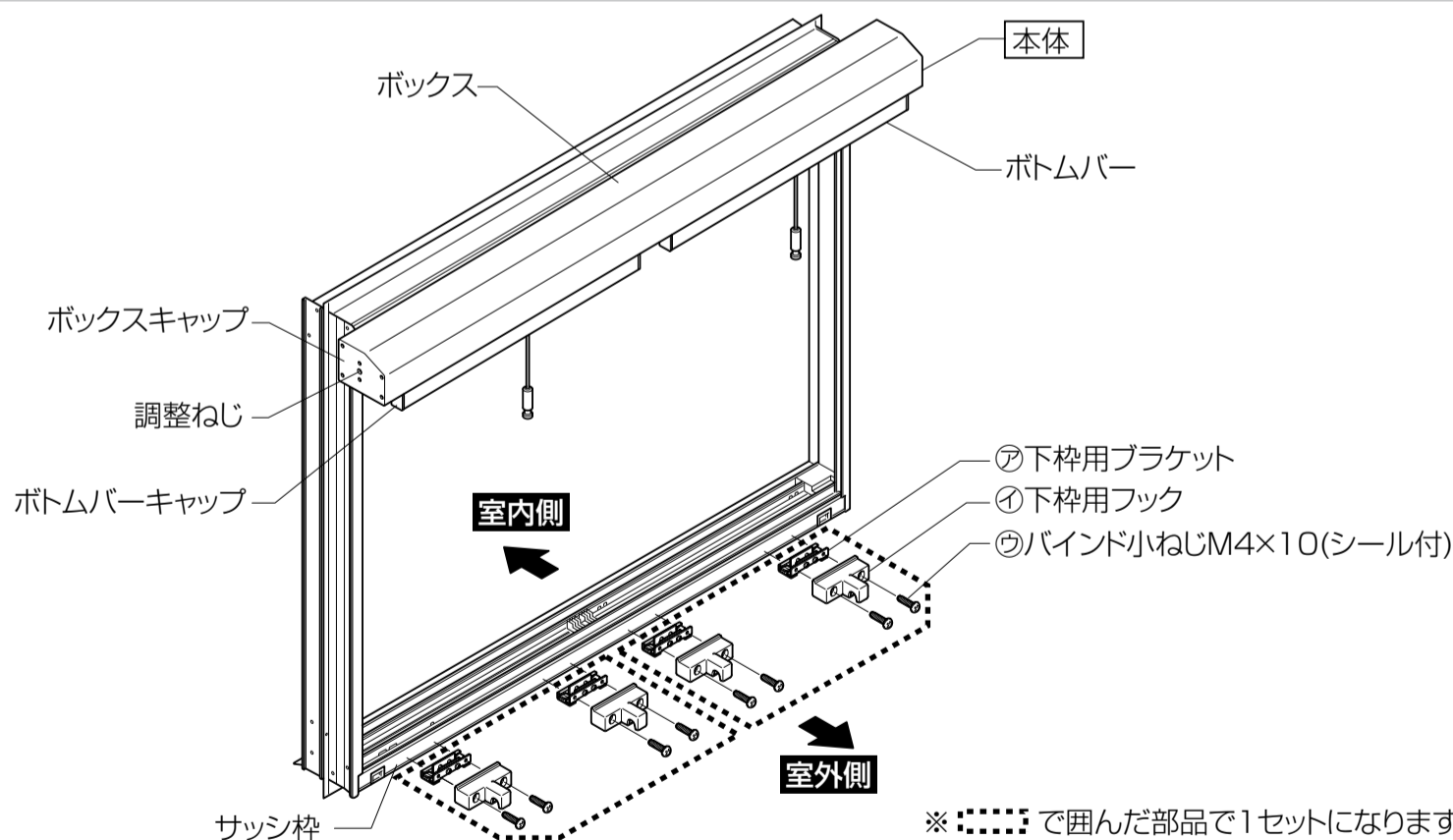
- 本製品は単体・シャッター・雨戸サッシに取付け可能で、取付けるサッシの納まり、下枠形状の条件が右図に該当する場合の取付け方法について説明しています。該当しない場合は、壁付用取付けセット（有償品）にて取付けてください。
- 下枠用フックが網戸やシャッター巾木などと干渉する場合は、取付けしないでください。
- 2枚仕様の場合、中間フックは取付けできません。

■取付け要件

網戸下端まで 15mm 以上
かつ平面部 8mm 以上



■本体図

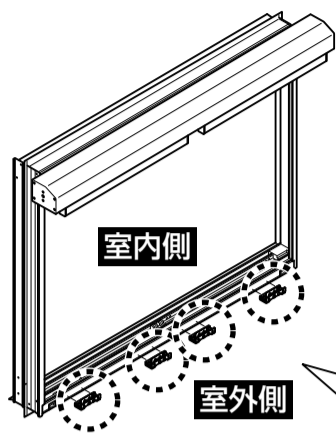


■部品・ねじ一覧表 (□には部品色記号が入ります) ※2枚仕様の場合、本部品セットは2セット使います。

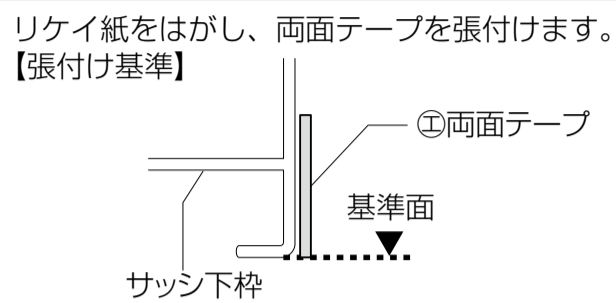
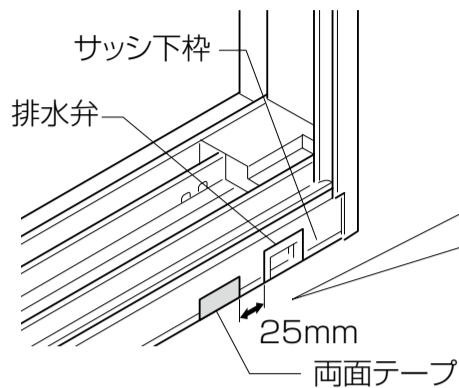
□-10-HAAC(2枚仕様 枠付フック用)				
ア	イ	ウ	エ	オ
				
下枠用ブラケット / 2個	下枠用フック / 2個	バインド小ねじ M4×10 (シール付) / 2本	両面テープ / 2枚	取付け説明書

■取付け順序

1 下枠用ブラケットの取付け



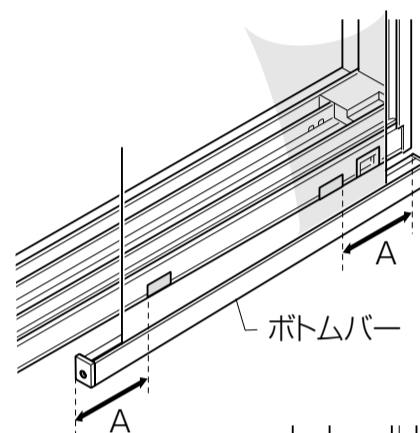
①下枠に両面テープを張ります (1)両端部 (図は外観右)



※シャッター・雨戸サッシの場合、両面テープ張付け位置は下枠端部から100mmになります。

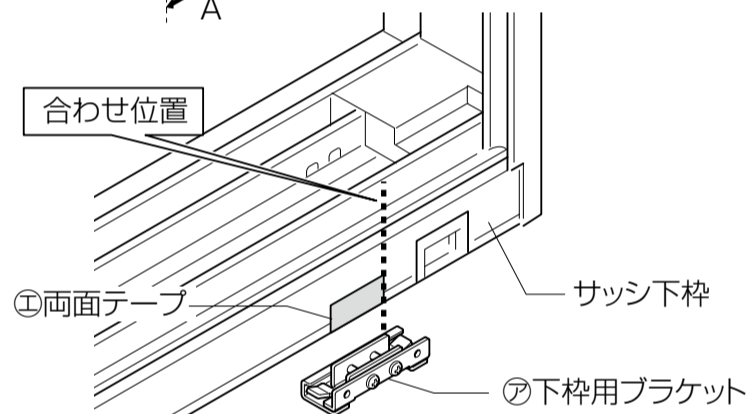
(2)中央部

- 生地を引き出し、ボトムバー端部から両面テープまでの寸法Aを測ります。
※生地が巻れないことを確認してください。
- ボトムバーの逆の端部からA寸法の場所に両面テープを張ります。



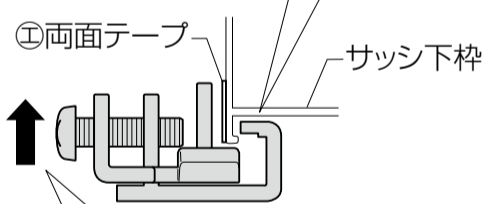
②下枠用ブラケットを取付けます

- 両面テープのリケイ紙をはがします。
- 下枠用ブラケットを両面テープに合わせて取付けます。



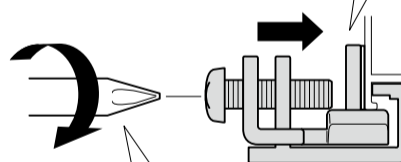
※ブラケットの取付け方法

1. サッシ下枠に引っ掛けます。



2. 下枠ブラケットを矢印方向に押付け、位置を決めます。

3. 両面テープに押付け、仮固定します。



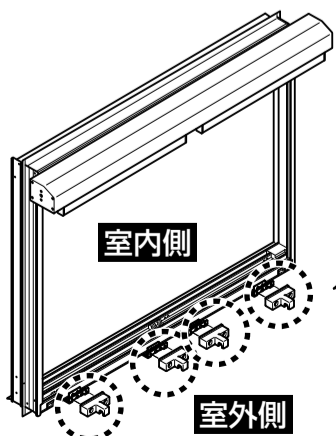
4. ドライバーが回らなくなるまでねじを締め込みます。

※ガタツキがないことを確認してください。

▲注意

- 下枠用ブラケットの固定ねじは、 $2.5 \pm 0.5\text{N}\cdot\text{m}$ [$25 \pm 5\text{kgf}\cdot\text{cm}$] のトルクで止めた後、ゆるみ・ガタツキがないことを確認してください。

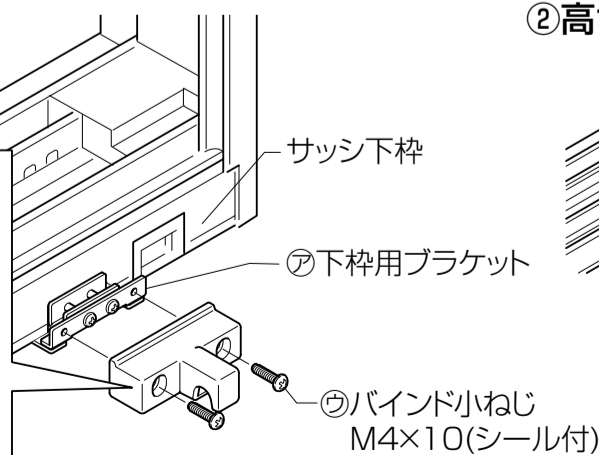
2 下枠用フックの取付け



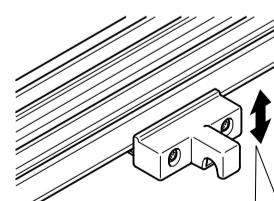
①下枠用フックを取付けます

[取付けの狙い]

長穴の上部狙いでねじ止めしてください。
※ $1.0\text{N}\cdot\text{m}$ [$10\text{kgf}\cdot\text{cm}$] 程度のトルクでねじ止めしてください。



②高さを調整します



ボトムバーが水平になるように長穴で高さを調整します。