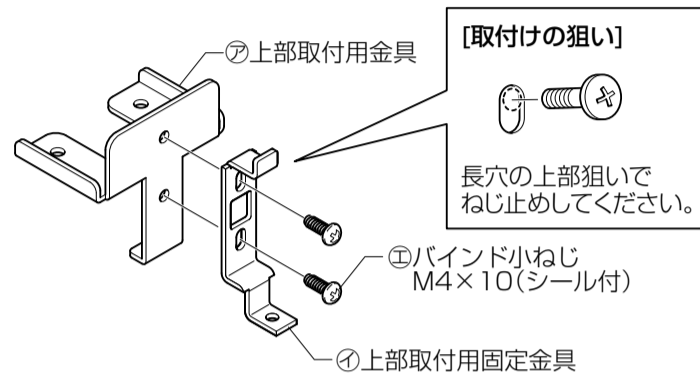


□-01-HAAH/□-02-HAAH(有償品)							
㊦	㊧	㊨	㊩	㊪	㊫	㊬	㊭
雨戸妻板中間フック取付金具							
2枚建用/1個	4枚建用/1個	雨戸枠取付用 固定金具/1個	雨戸枠取付用 アタッチメント金具/2個	フック/2個	バインド小ねじM4×10 (シール付)/6本	なべタッピン M4×10/2本	薄平小ねじ M4×8/4本
							袋ナット M4/4個

■取付け順序

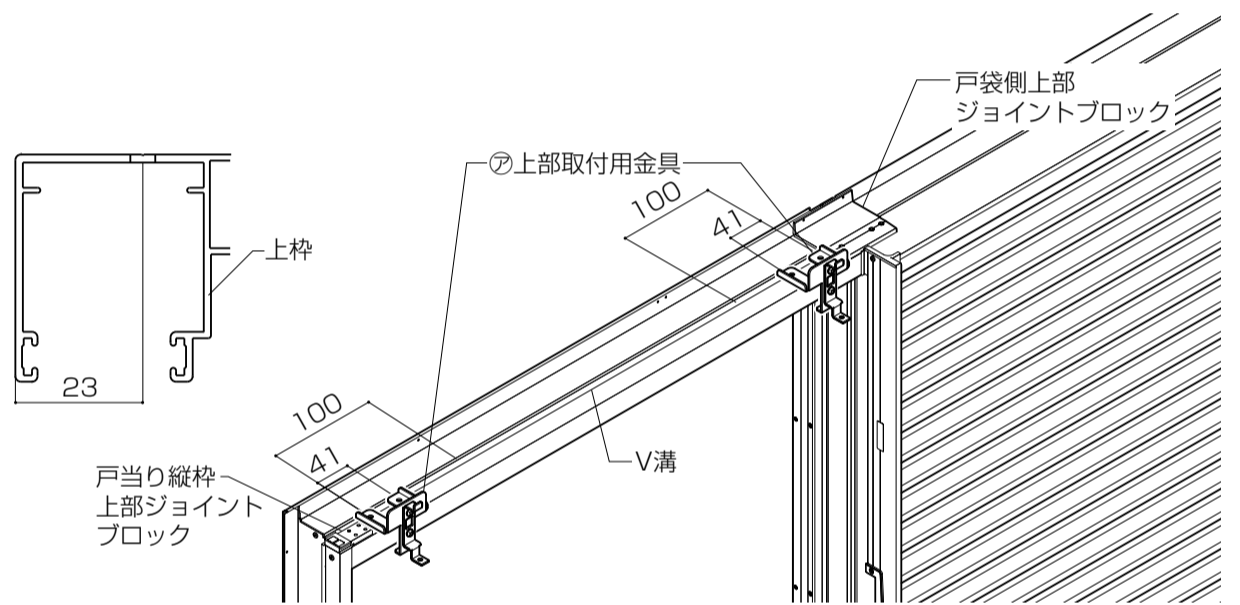
1 上部取付用金具の組立て

- ① 上部取付用金具に上部取付用固定金具を取付けます。(左右共)
 ※ 上部取付用金具・上部取付用固定金具には左右はありません。

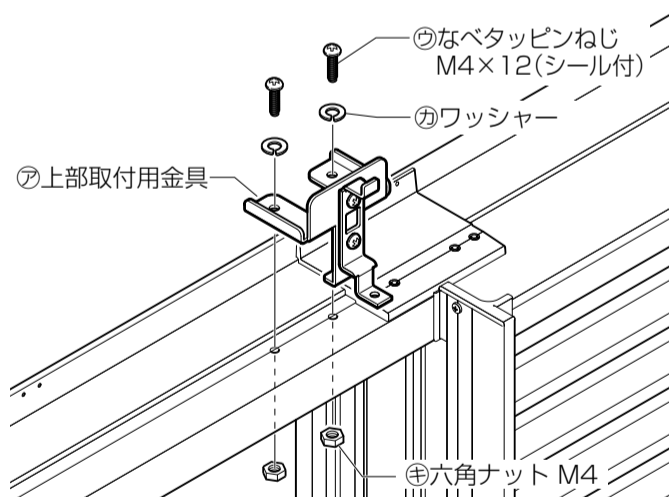


2 上部取付用金具の取付け

- ① 右図のように戸袋側上部ジョイントブロック、戸当り縦枠上部ジョイントブロック端部に上部取付用金具の端部をあてがい、取付け穴の墨出しをし、φ4.5の穴をあけてください。
 ※ 雨戸上部にひさし等があり上部よりの穴あけが出来ない場合は、上枠端部より23mmの位置に下側から穴あけしてください。
 ※ 雨戸サッシ上枠の上部締め受けがあたる場合は、100mm以内の範囲で取付け位置をずらしてください。



- ② 上部取付用金具をねじ止めしてください。
 ※ 雨戸上部にひさし等がある場合も上部よりねじ止めしてください。

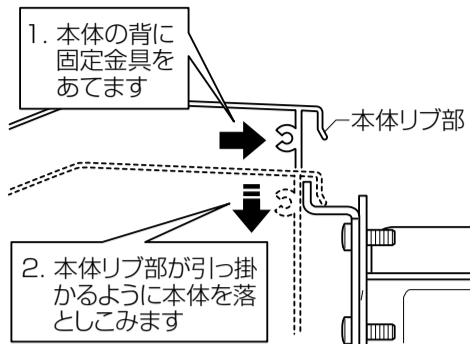
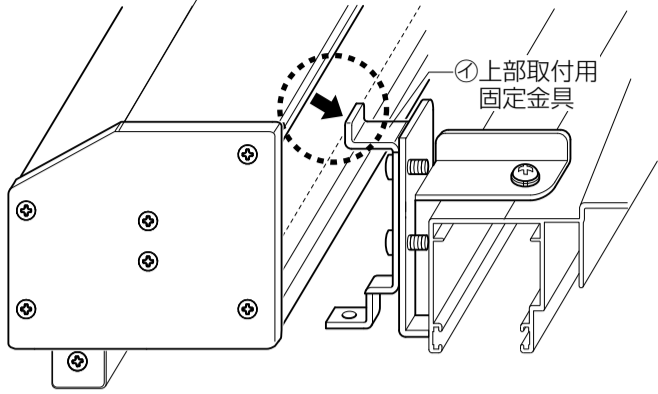


▲注意

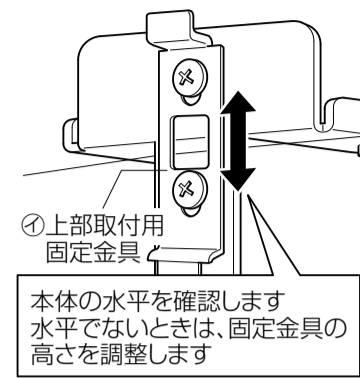
- ゆるみによる落下防止のため指定のねじ・ばねワッシャーを指定数量使って必ず緊結してください。
- 必ずワッシャーを使用して固定してください。

3 本体の取付け

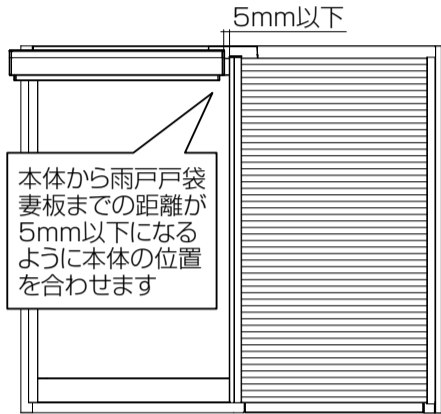
① 本体を仮固定します



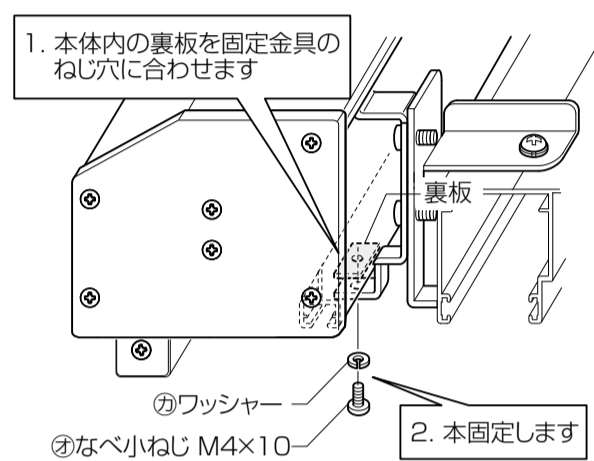
② 高さ調整をします



③ 雨戸袋妻板までの距離を 5mm以下にします



④ 本体を本固定します



4 生地巻取りスピードの調整 ※調整が必要な場合のみ実施してください。

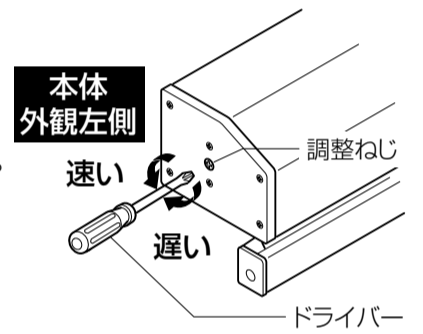
生地を引出し、巻取りスピードの確認をしてください。

調整が必要な場合は、「調整ねじ」でスピード調整をしてください。

※本製品は、ダンパーを搭載しており、生地巻き残し 30cm 程度から減速し、ゆっくり巻き上がる機構になっています。

※巻取りスピードは、気温やサイズなどにより異なります。

※2枚仕様の場合、本体外観右側にも「調整ねじ」があります。右側のねじの調整方向は左側と逆回転になります。



中間フック（有償品）取付けの際も以下（5、6）の手順をご確認ください。

※中間フック（有償品）の取付け高さは任意になります。

※2枚仕様の場合、【2枚仕様 枠付フック用】取付け説明書をご確認ください。

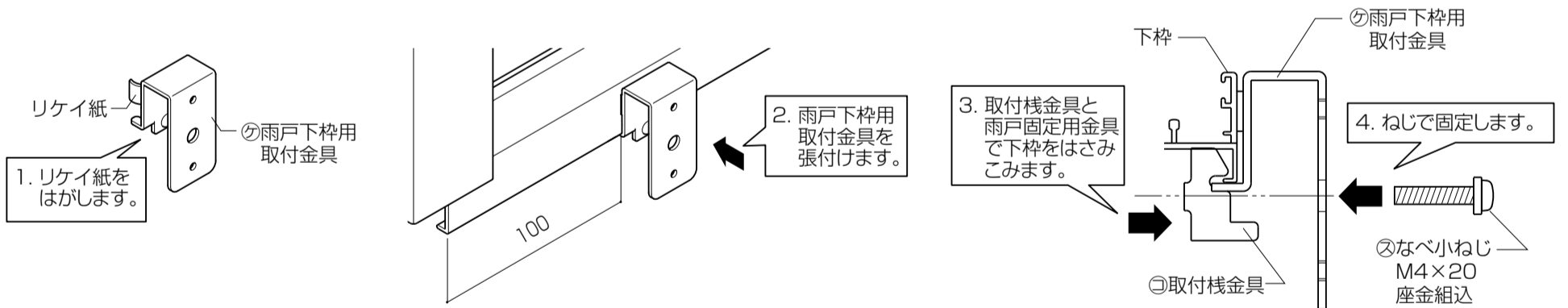
5 雨戸下枠取付金具、フックの取付け

① 雨戸下枠用取付金具のリケイ紙をはがします。

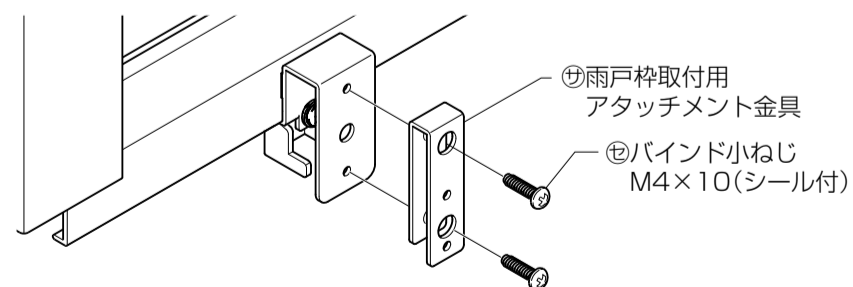
② 下枠端部より 100mm の位置に雨戸下枠用取付金具を張付けます。

※安定して取付けることができない場合は、100mm 以上 300mm 以下の範囲で調整してください。

③ 取付金具と②で張付けた雨戸固定用金具で下枠をはさみこみ、ねじで固定します。



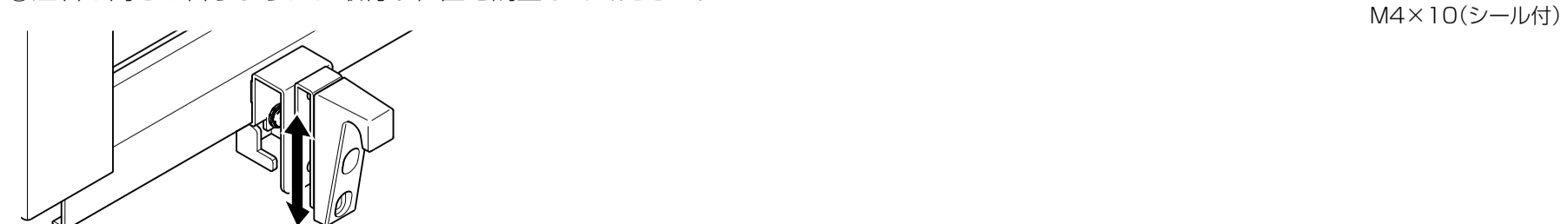
④ 雨戸枠取付用アタッチメント金具を取付けます。



⑤ フックを取付けます。



⑥ 左右の高さが合うように、取付け位置を調整してください。



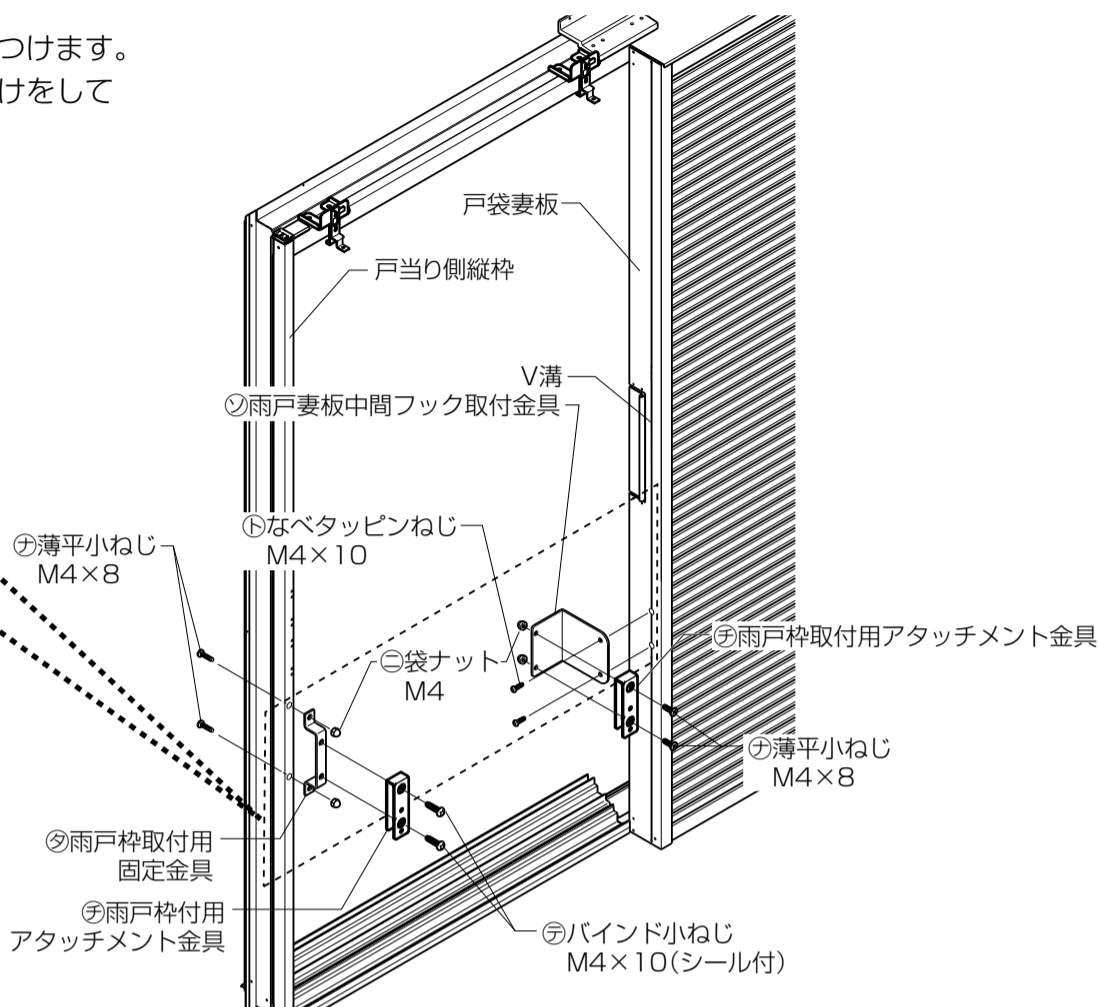
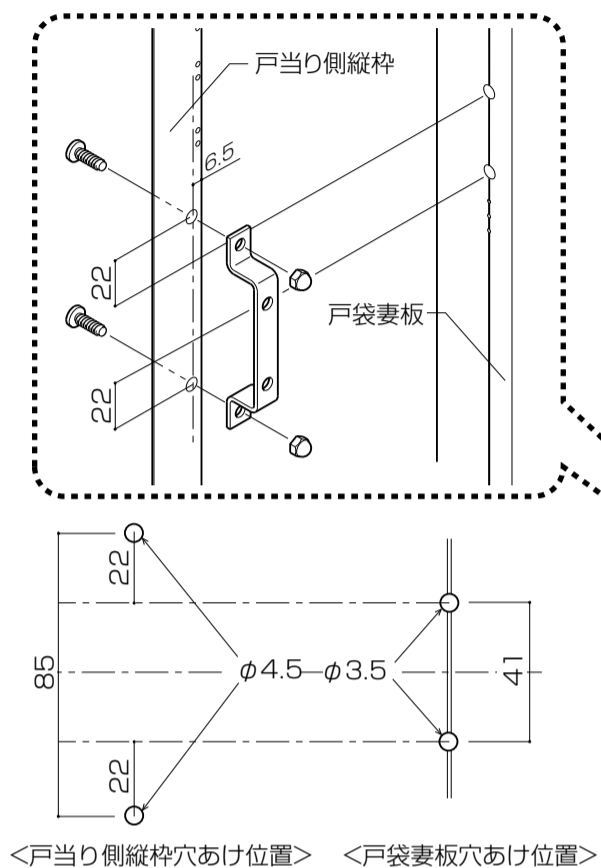
6 中間フック (有償品) の取付け ※中間フック (有償品) 取付けの際は以下の手順をご確認ください。

① 中間フックの取付け位置を決定してください。雨戸袋妻板のV溝部に雨戸妻板中間振れ止め取付け金具をあてがい、取付け穴の印を墨出しし、 $\phi 3.5$ の穴をあけてください。

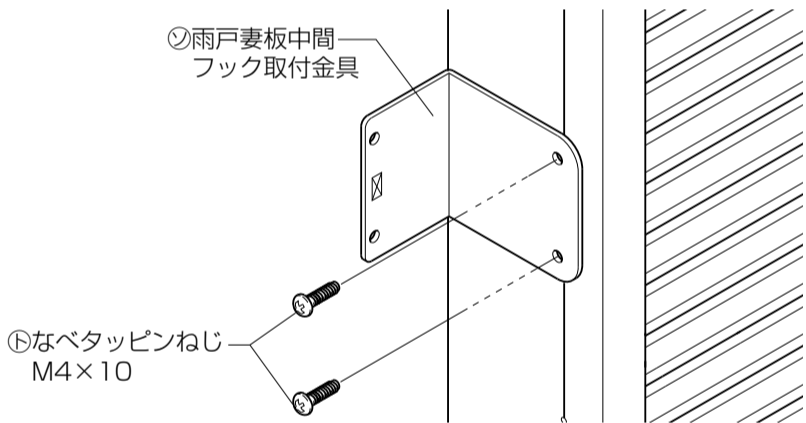
※中間フックの取付け高さは任意になります。

※金具を取り付ける個所は、戸出ぶたをよけた位置にしてください。

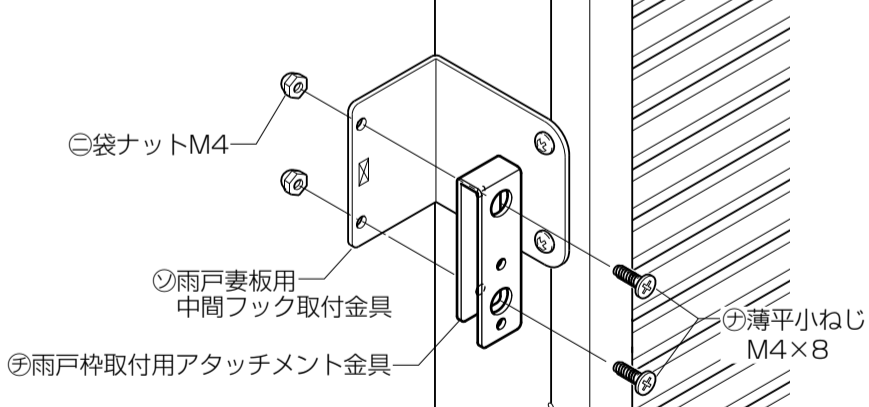
② 戸当り側縦枠に、戸袋妻板につけた穴位置と水平になる位置に印をつけます。その印よりそれぞれ上下22mmの位置に印をつけ、 $\phi 4.5$ の穴あけをしてください。



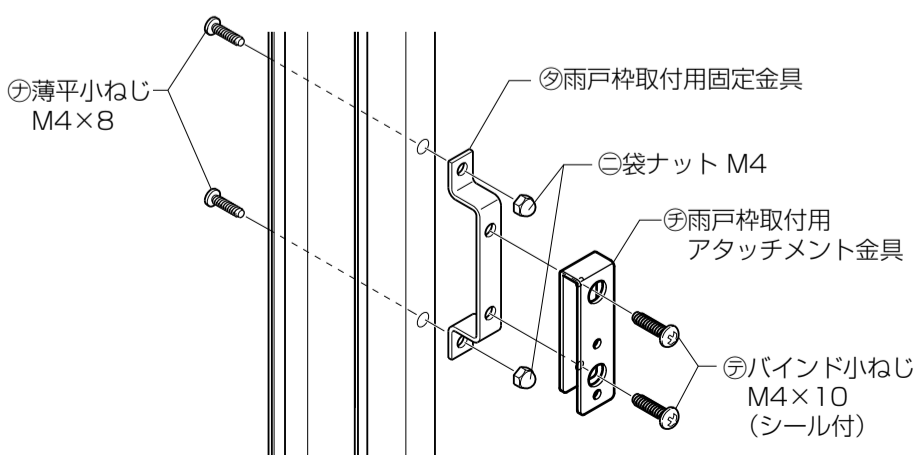
③ 雨戸妻板に雨戸妻板用中間フック取付け金具を取付けます。



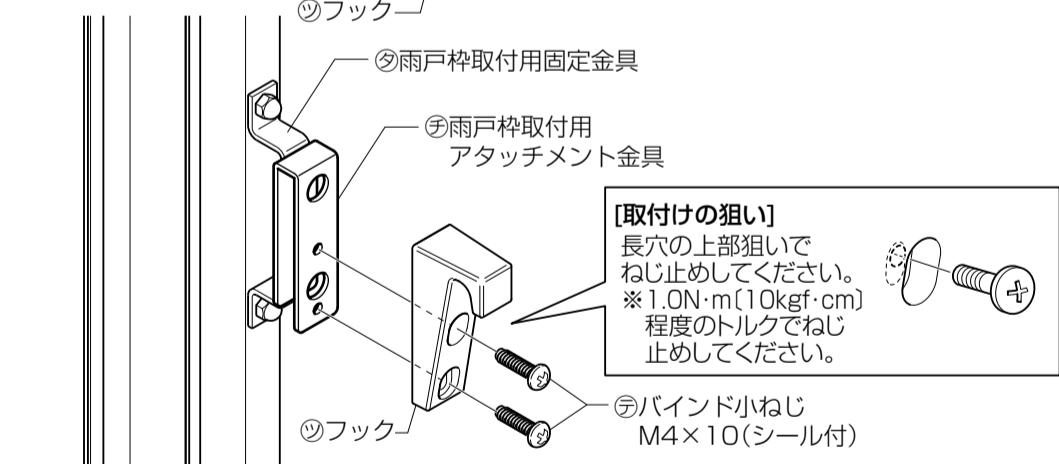
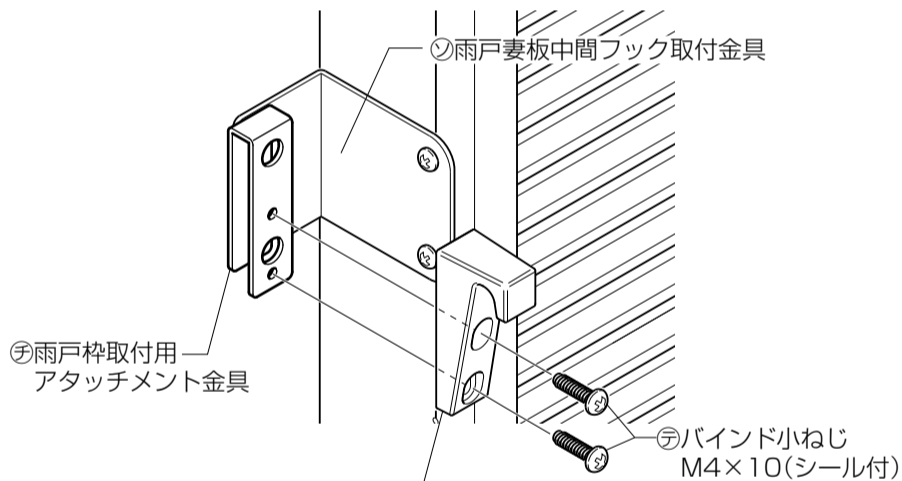
④ 雨戸妻板用中間フック取付け金具に雨戸枠取付け用アタッチメント金具を取付けます。



⑤ 戸当り縦枠に固定金具を取付け、その上に雨戸枠取付け用アタッチメント金具を取付けます。



⑥ 妻板側、戸当り側それぞれに、中間フックを取付けます。



⑦ 左右の高さが合うように取付け位置を調整します。

