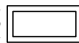


●この説明書は、必ず取付けされる方にお渡しください。 ※内は、ロット No. 表示位置を示します。

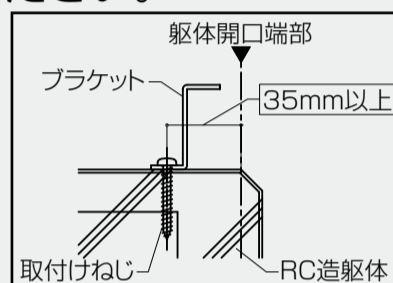
■取付けされる方へのお願い

●本説明書で使われているマークには、以下のような意味があります。

▲注意 …取付けを誤った場合に、使用者などが中程度の傷害・軽傷を負う危険又は物的損害の発生が想定されます。冒頭にまとめて記載していますので必ずお読みください。

▲注意

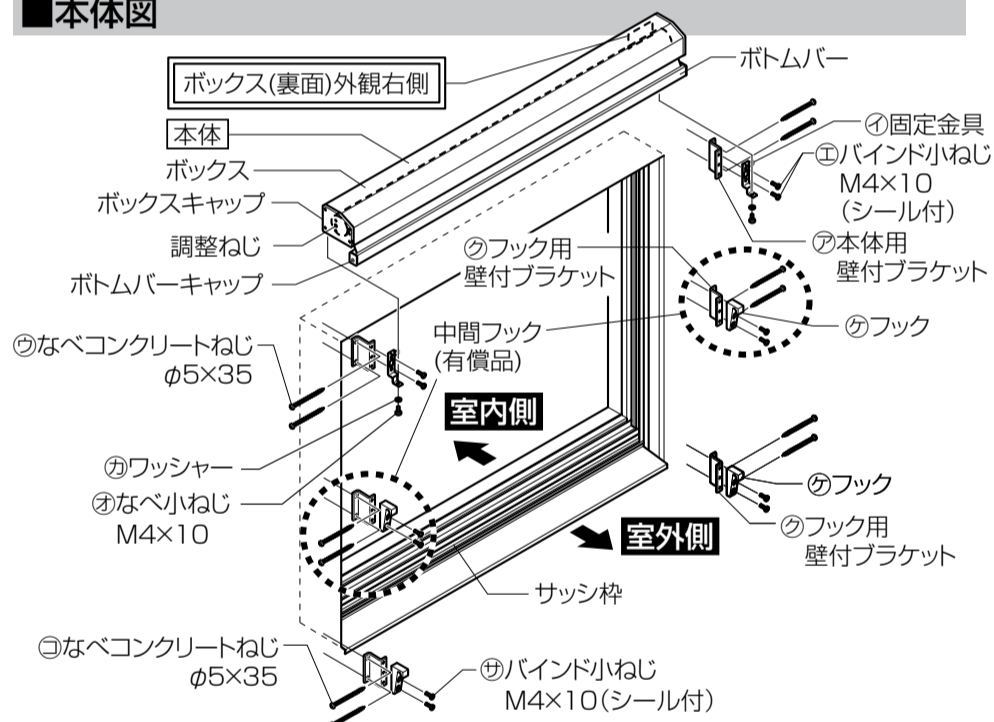
- 本製品の落下・転落や、作動不良の原因となるおそれがありますので、下記事項をお守りください。
 - ・必ず指定のねじで取付けてください。
 - ・本体固定ねじは、 $2.5 \pm 0.5\text{N}\cdot\text{m}$ ($25 \pm 5\text{kgf}\cdot\text{cm}$) のトルクで止めた後、ゆるみ・ガタツキがないことを確認してください。
 - ・本体固定の際は、必ずワッシャーを使用してください。
 - ・取付け前に、サッシの枠の水平、垂直が出ているかを確認してください。
 - ・外壁取付け面が平らであることを確認してください。また、漏水の跡、ワレがないことを確認してください。
 - ・RC造躯体専用のため、木造やALCなどの躯体には使用しないでください。
 - ・RC造の打放し面に直接取付ける仕様となっています。外装材の上から取付けないでください。
 - ・強度、防錆性を保つため、必ず指定のブラケット・ねじを指定の数量使用してください。
 - ・ブラケット取付けねじは、RC躯体開口端部より35mm以上離れた位置に取付けてください。
 - ・下穴は $\phi 4.3$ のコンクリートドリルを使用して、深さは45mm程度確保し、下穴の切粉は必ず除去してください。
 - ・取付け後、本体をゆすり、ゆるみ・ガタツキがないことを確認してください。



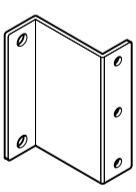
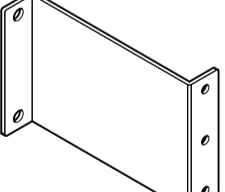
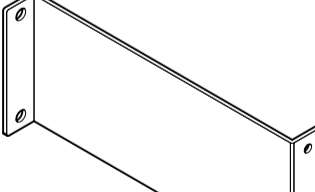
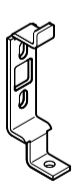





■取付け上のおお願い

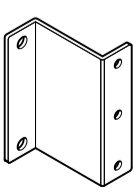
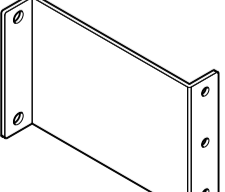
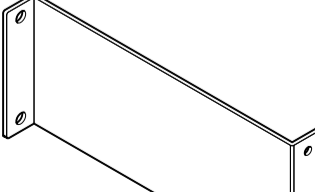

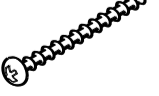

- サッシの仕様によっては取付けができない場合があります。あらかじめカタログの納まり図、発注時のご注意などをご確認ください。
- 木の葉や細かい小枝がたえず動くような風（風速5m/s程度）が吹いているときは、シェードを巻き上げてください。あおられて製品が破損するおそれがあります。
- 生地は汚れ・キズが付きやすいので、特に取扱いに気をつけてください。
- 建物の屋根雪が直接落ちる場所には取付けないでください。
- 2階以上のサッシへ取付ける場合、足場を組むなどの安全措置をとってください。
- 本体は水平に取付けてください。水平が出ていないと、生地の巻乱れが生じ、生地消耗につながります。
- 外観左側（2枚仕様は両側）のボックスキャップ中央にシェード巻取りスピードの「調整ねじ」があります。取付けの際は、工具が入るスペースを確保することをおすすめします。

■本体図



■部品・ねじ一覧表 (□には部品色記号が入ります)

□-07-HAAB(出幅40mm用) / □-08-HAAB(出幅90mm用) / □-09-HAAB(出幅150mm用)								
ア 本体用壁付ブラケット			イ	ウ	エ	オ	カ	キ
								
出幅 40mm / 2個	出幅 90mm / 2個	出幅 150mm / 2個	固定金具 / 2個	なベコンクリートねじ $\phi 5 \times 35$ / 4本	バインド小ねじ M4×10 (シール付) / 4本	なベ小ねじ M4×10 / 2本	ワッシャー / 2個	取付け説明書

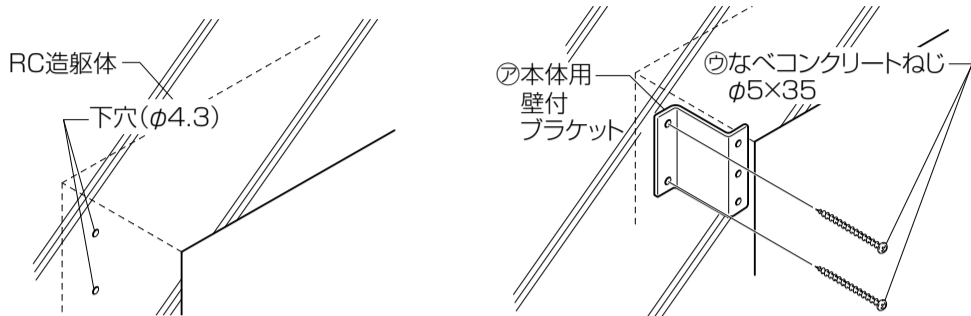
□-07-HAAC(出幅40mm用) / □-08-HAAC(出幅90mm用) / □-09-HAAC(出幅150mm用)					
ク フック用壁付ブラケット			ケ	コ	サ
					
出幅 40mm / 2個	出幅 90mm / 2個	出幅 150mm / 2個	フック / 2個	なベコンクリートねじ $\phi 5 \times 35$ / 4本	バインド小ねじ M4×10 (シール付) / 4本

■取付け順序 ※すべて出幅 40mm 用のブラケットで記載しておりますが、出幅 90mm 用、150mm 用も同じです。

1 本体用壁付ブラケットの取付け

墨出し位置については、【墨出し位置詳細図】を確認してください。

- ①本体用壁付ブラケット取付け位置の墨出しをしてください。
墨出しは、ブラケット長穴の中心を狙ってください。
- ②墨出し位置に下穴 (φ 4.3) をあけます。
- ③なべコンクリートねじで本体用ブラケットを固定します。
※ブラケットが下図の向きになるように取付けてください。

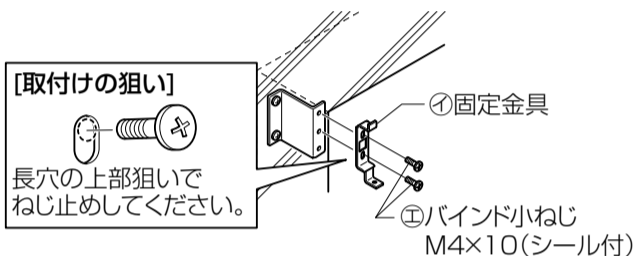


▲注意

- 下穴深さは 45mm 程度確保し、下穴の切粉は必ず除去してください。

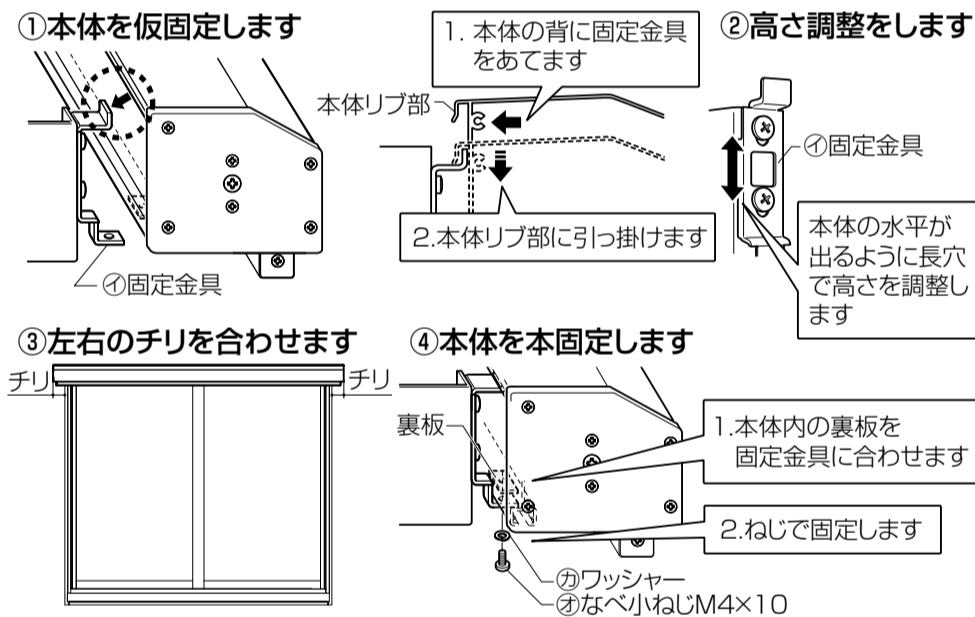
2 固定金具の取付け

固定金具を本体用壁付ブラケットに取付けます。
(外観右側も同様です)



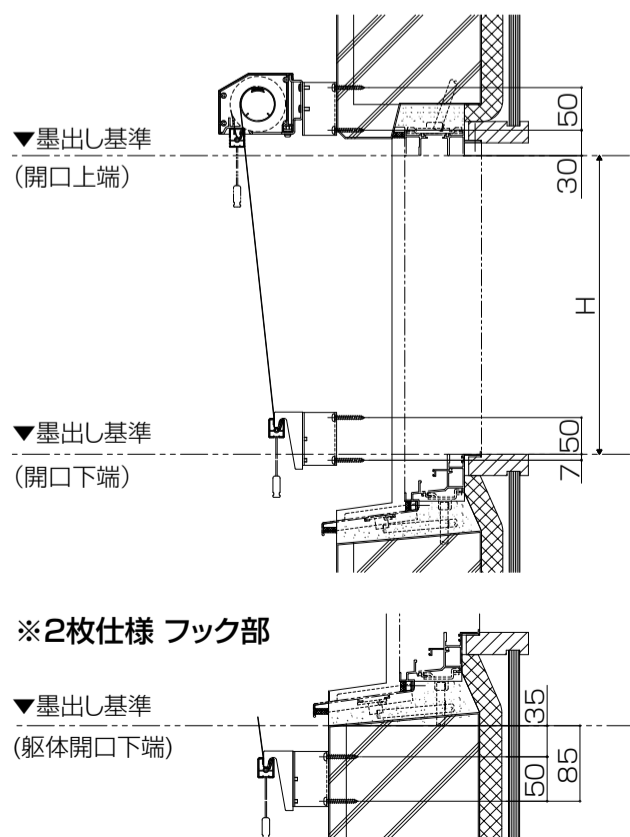
3 本体の取付け

固定金具に本体を下図のように取付けます。



【墨出し位置詳細図】 ※中間フック (有償品) の高さ方向取付位置は任意になります。

サッシ品種に関わらず、H 基準寸法から下記寸法が墨出し位置になります。

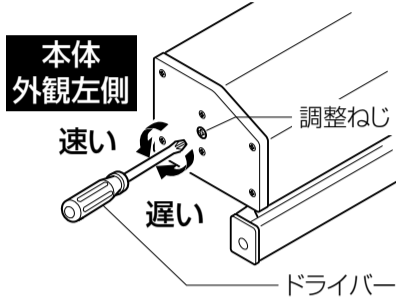


▲注意

- 本体固定の際は、必ずワッシャーを使用してください。
- 本体の固定ねじは、 $2.5 \pm 0.5 \text{ N}\cdot\text{m}$ ($25 \pm 5 \text{ kgf}\cdot\text{cm}$) のトルクで止めた後、ゆるみ・ガタツキがないことを確認してください。

4 生地巻取りスピードの調整 ※調整が必要な場合のみ実施してください。

生地を引出し、巻取りスピードの確認をしてください。調整が必要な場合は、「調整ねじ」でスピード調整をしてください。
※本製品は、ダンパーを搭載しており、生地巻き残し 30cm 程度から減速し、ゆっくり巻き上がる機構になっています。
※巻取りスピードは、気温やサイズなどにより異なります。
※2枚仕様の場合、本体外観右側にも「調整ねじ」があります。右側のねじの調整方向は左側と逆回転になります。



中間フック (有償品) 取付けの際は以下 (5, 6) の手順をご確認ください。
※中間フック (有償品) の取付け高さは任意になります。

5 フック用壁付ブラケットの取付け

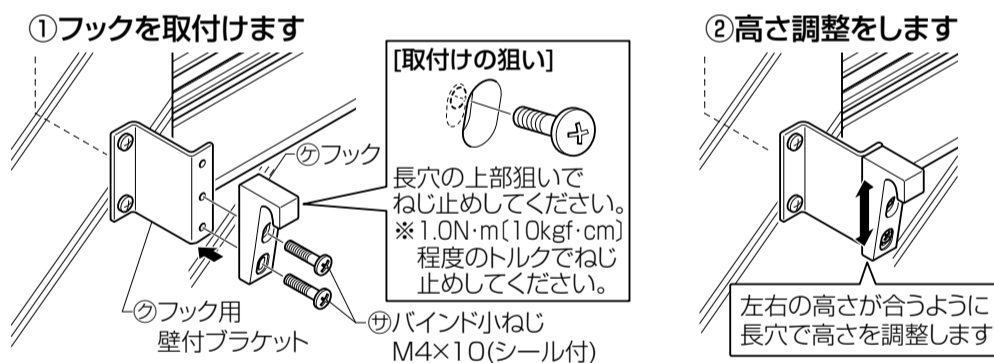
墨出し位置については、【墨出し位置詳細図】を確認してください。

- ①フック用壁付ブラケット取付け位置の墨出しをしてください。
墨出しは、ブラケット長穴の中心を狙ってください。
- ②墨出し位置に下穴 (φ 4.3) をあけます。
- ③なべコンクリートねじでフック用壁付ブラケットを固定します。

▲注意

- 下穴深さは 45mm 程度確保し、下穴の切粉は必ず除去してください。

6 フックの取付け (外観右側も同様です)



サッシ品種に関わらず、躯体開口部の基準より 35mm が墨出し位置になります。

