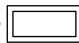


●この説明書は、必ず取付けされる方にお渡しください。 ※内は、ロット No. 表示位置を示します。

■取付けされる方へのお願い

●本説明書で使われているマークには、以下のような意味があります。

▲注意 …取付けを誤った場合に、使用者などが中程度の傷害・軽傷を負う危険又は物的損害の発生が想定されます。冒頭にまとめて記載していますので必ずお読みください。

▲注意

●本製品の落下・転落や、作動不良の原因となるおそれがありますので、下記事項をお守りください。

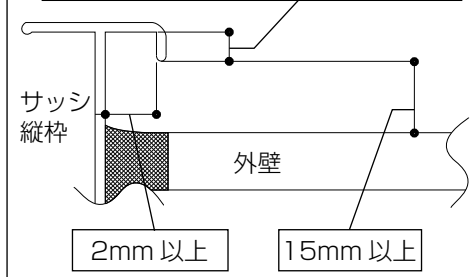
- ・必ず指定のねじで取付けてください。
- ・ブラケット、本体の固定ねじは、 $2.5 \pm 0.5\text{N}\cdot\text{m}$ [$25 \pm 5\text{kgf}\cdot\text{cm}$] のトルクで止めた後、ゆるみ・ガタツキがないことを確認してください。
- ・本体固定の際は、必ずワッシャーを使用してください。

■取付け上のおお願い

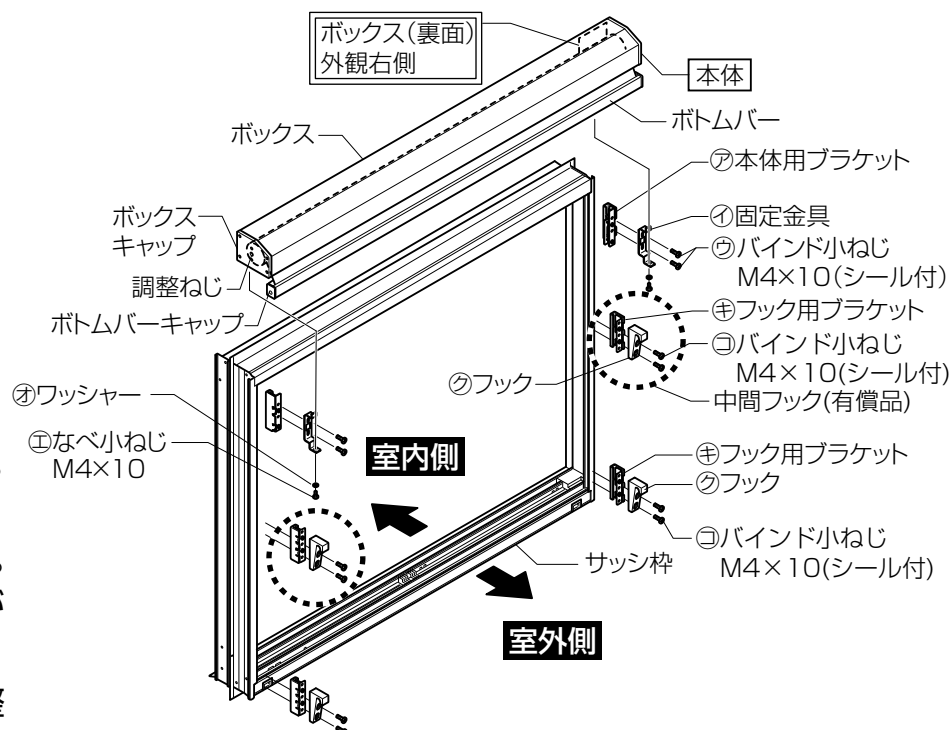
- 本製品は、単体・装飾引違いサッシに取付け可能で、取付けるサッシの納まり、縦枠形状の条件が右図に該当する場合の取付け方法について説明しています。該当しない場合は、壁付用取付けセット（有償品）にて取付けてください。
- 木の葉や細かい小枝がたえず動くような風（風速5m/s程度）が吹いているときは、シェードを巻き上げてください。あおられて製品が破損するおそれがあります。
- 生地は汚れ・キズが付きやすいので、特に取扱いに気をつけてください。
- 建物の屋根雪が直接落ちる場所には取付けないでください。
- 2階以上のサッシへ取付ける場合、足場を組むなどの安全措置をとってください。
- 本体は水平に取付けてください。水平が出ていないと、生地の巻乱れが生じ、生地の消耗につながります。
- 外観左側（2枚仕様は両側）のボックスキャップ中央にシェード巻取りスピードの「調整ねじ」があります。取付けの際は、工具が入るスペースを確保することをおすすめします。

■取付け要件

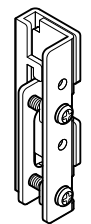
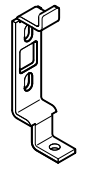




立上り 0.5~3.5mm の範囲
※立上りがない場合、取付けできません。

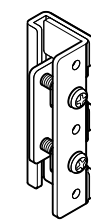





■本体図



■部品・ねじ一覧表 (□には部品色記号が入ります)

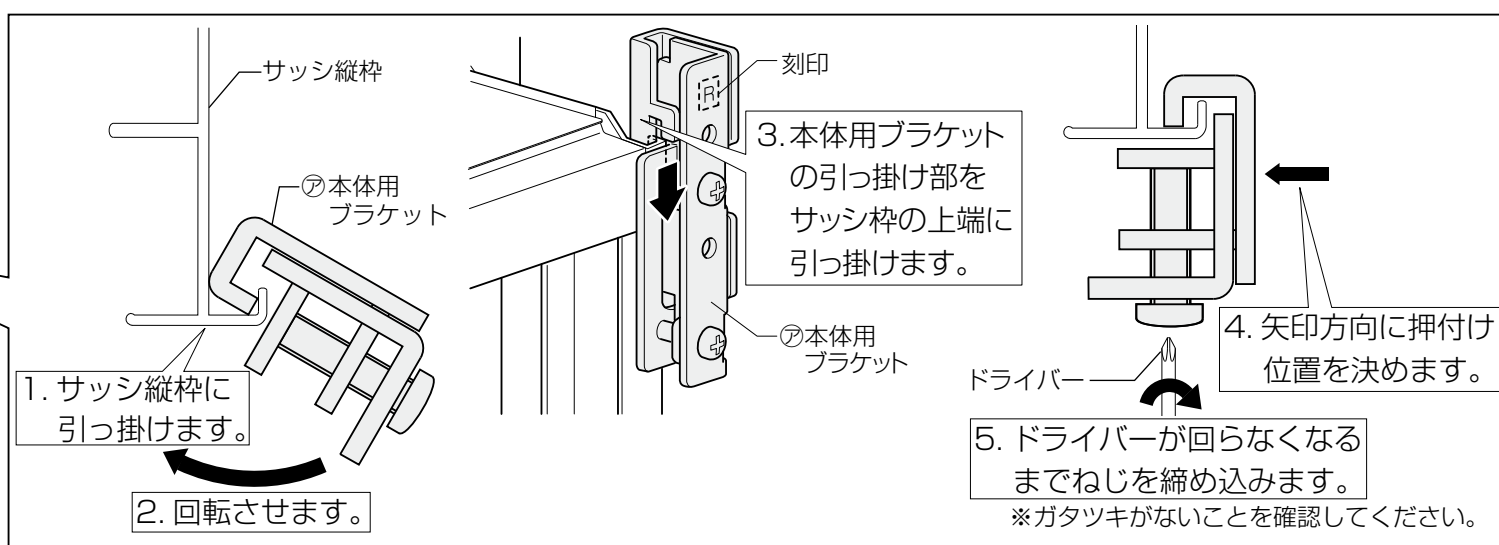
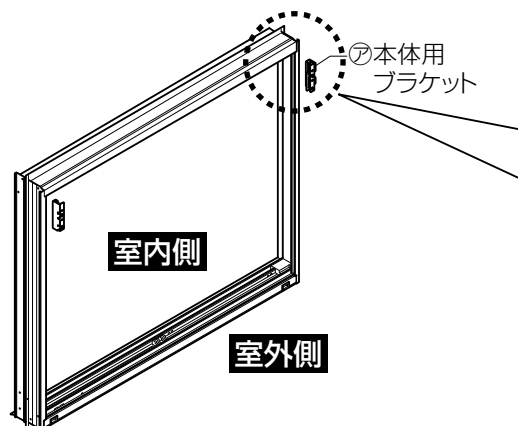
□-01-HAAB					
ア	イ	ウ	エ	オ	カ
					
本体用ブラケット / LR各1個	固定金具 / 4個	バインド小ねじ M4x10(シール付) / 4本	なべ小ねじ M4x10 / 2本	ワッシャー / 2個	取付け説明書

□-01-HAAC			
キ	ク	ケ	コ
			
フック用ブラケット / 2個	フック / 2個	両面テープ / 2枚	バインド小ねじ M4x10(シール付) / 4本

■取付け順序

1 本体用ブラケットの取付け

本体用ブラケットを右図のように取付けます。（外観左側も同様です）
※ブラケットには左右勝手があります。刻印をご確認ください。

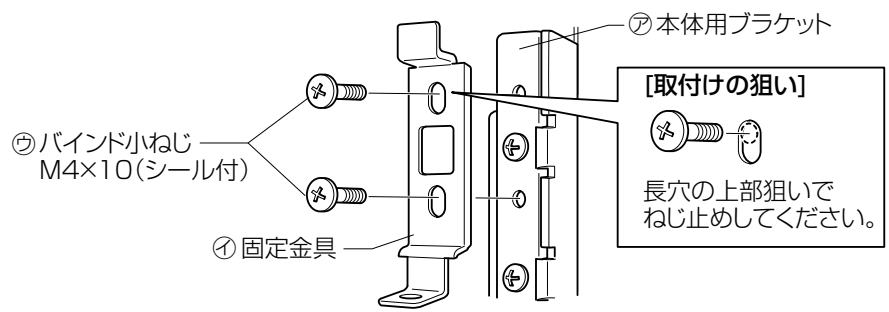


▲注意

●本体用ブラケットの固定ねじは、 $2.5 \pm 0.5\text{N}\cdot\text{m}$ [$25 \pm 5\text{kgf}\cdot\text{cm}$] のトルクで止めた後、ゆるみ・ガタツキがないことを確認してください。

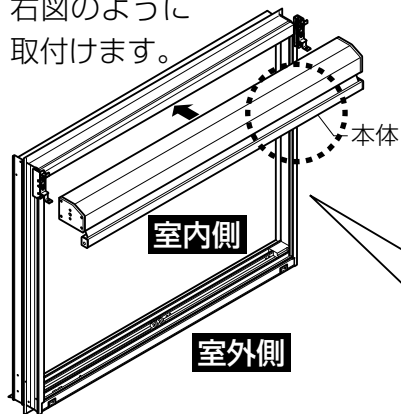
2 固定金具の取付け

固定金具を本体用ブラケットに取付けます。(外観左側も同様です)

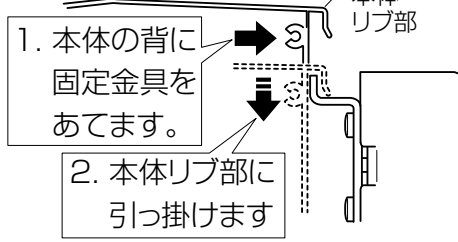
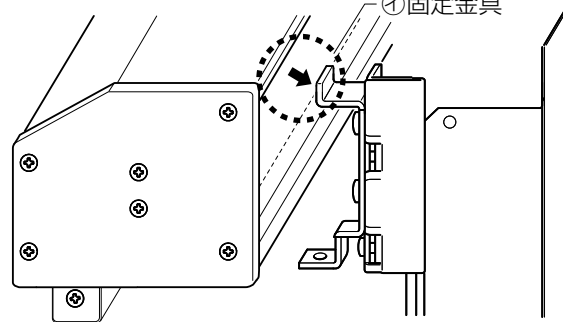


3 本体の取付け

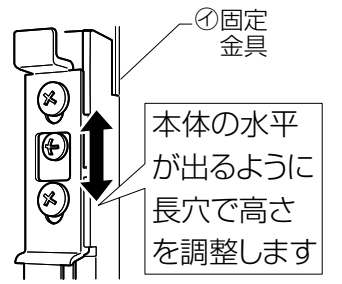
固定金具に本体を右図のように取付けます。



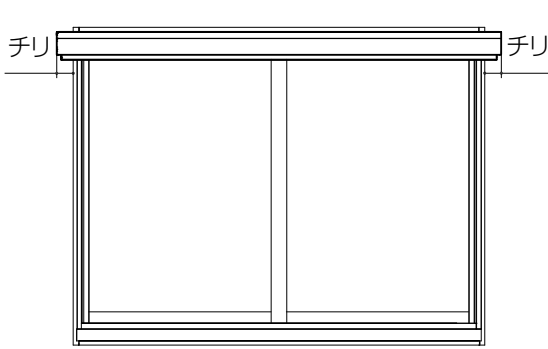
① 本体を仮固定します



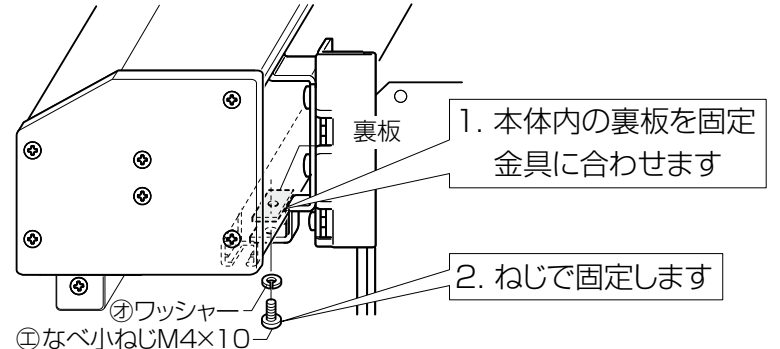
② 高さ調整をします



③ 左右のチリを合わせます



④ 本体を本固定します



▲ 注意

- 本体固定の際は、必ずワッシャーを使用してください。
- 本体の固定ねじは、 $2.5 \pm 0.5 \text{N}\cdot\text{m}$ [$25 \pm 5 \text{kgf}\cdot\text{cm}$] のトルクで止めた後、ゆるみ・ガタツキがないことを確認してください。

4 生地巻取りスピードの調整 ※調整が必要な場合のみ実施してください。

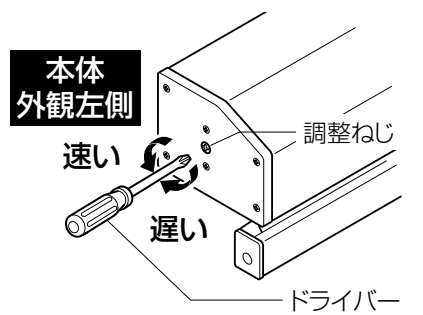
生地を引出し、巻取りスピードの確認をしてください。

調整が必要な場合は、「調整ねじ」でスピード調整をしてください。

※本製品は、ダンパーを搭載しており、生地巻き残し 30cm 程度から減速し、ゆっくり巻き上がる機構になっています。

※巻取りスピードは、気温やサイズなどにより異なります。

※2枚仕様の場合、本体外観右側にも「調整ねじ」があります。右側のねじの調整方向は左側と逆回転になります。

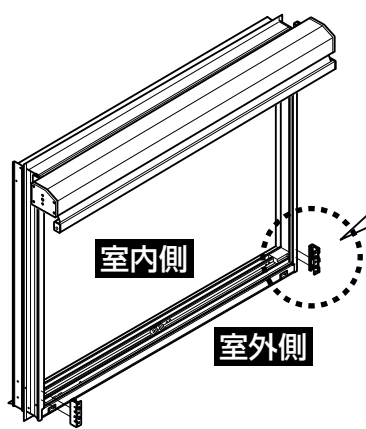


中間フック (有償品) 取付けの際も以下 (5、6) の手順をご確認ください。

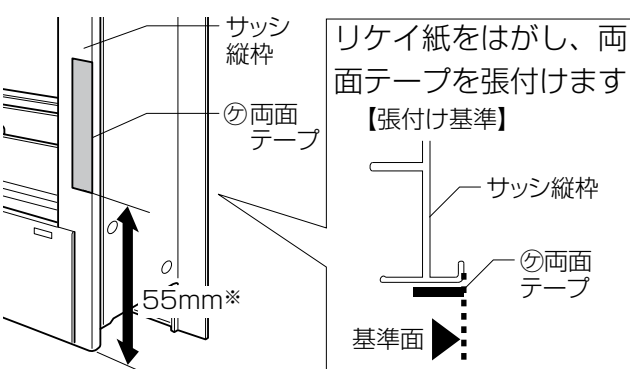
※中間フック (有償品) の取付け高さは任意になります。

※2枚仕様の場合、【2枚仕様 枠付フック用】取付け説明書をご確認ください。

5 フック用ブラケットの取付け

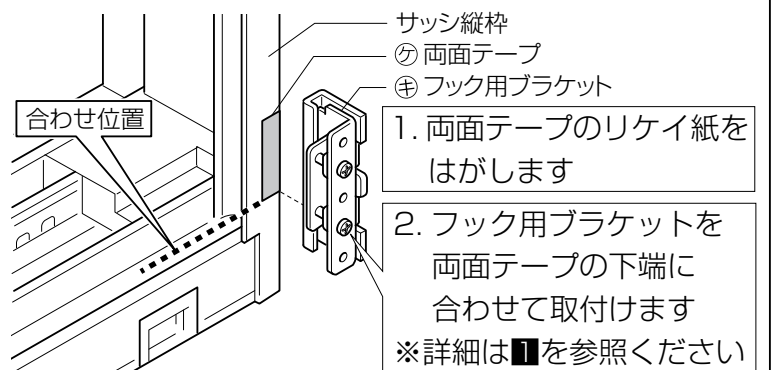


① 縦枠に両面テープを張ります



※推奨寸法はサッシ下端から 55mm です。それより下に取付けると生地が足りなくなる場合があります。

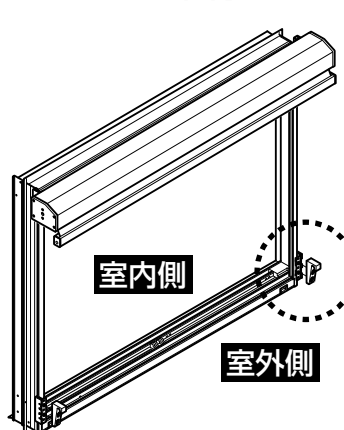
② フック用ブラケットを取付けます



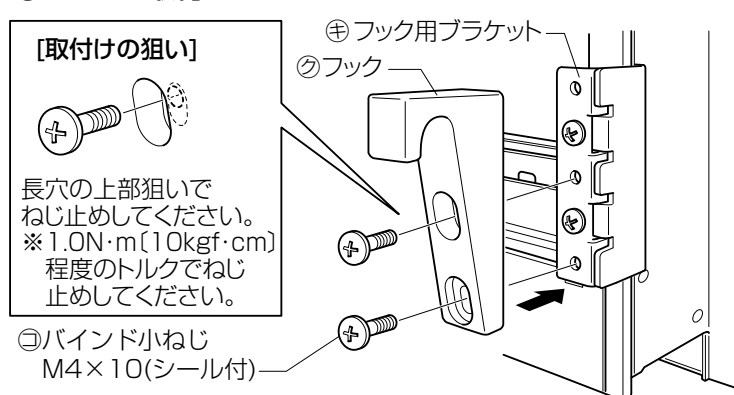
▲ 注意

- フック用ブラケットの固定ねじは、 $2.5 \pm 0.5 \text{N}\cdot\text{m}$ [$25 \pm 5 \text{kgf}\cdot\text{cm}$] のトルクで止めた後、ゆるみ・ガタツキがないことを確認してください。

6 フックの取付け



① フックを取付けます



② 高さ調整をします

