



●この説明書は、必ず取付けされる方にお渡しください。 ※内は、ロット No. 表示位置を示します。

### ■取付けされる方へのお願い

●本説明書で使われているマークには、以下のような意味があります。

**▲注意** …取付けを誤った場合に、使用者などが中程度の傷害・軽傷を負う危険又は物的損害の発生が想定されます。冒頭にまとめて記載していますので必ずお読みください。

### ▲注意

●本製品は取付け部に最大1000Nの荷重がかかる可能性があります。製品の落下・転落や作動不良の原因となるおそれがありますので、下記事項をお守りください。

- ・天井付の場合、2枚仕様は取付けできません。
- ・ひさしや軒天など強度が保持できない部分へ取付けないでください。
- ・必ず『取付け可能な設置条件』をお守りください。
- ・経年変化などで躯体の損傷が著しい場合は取付けないでください。
- ・取付け部が腐食しないように適切な対処を実施してください。
- ・必ず指定のねじで取付けてください。
- ・本体固定ねじは、 $2.5 \pm 0.5 \text{ N} \cdot \text{m}$  ( $25 \pm 5 \text{ kgf} \cdot \text{cm}$ ) のトルクで止めた後、ゆるみ・ガタツキがないことを確認してください。
- ・本体固定の際は、必ずワッシャーを使用してください。
- ・外壁取付け面が平らであることを確認してください。
- ・強度、防錆性を保つため、必ず指定のブラケット・ねじを指定の数量使用してください。
- ・木造・RC造用になります。それ以外の躯体には使用しないでください。
- ・取付け後、本体をゆすり、ゆるみ・ガタツキがないことを確認してください。

#### 【木造の場合】

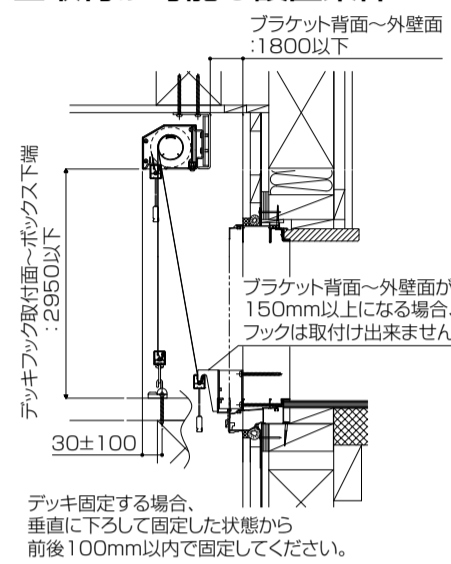
- ・取付け前に必ず、柱の位置・寸法、外壁材・下地材を建築図面で確認してください。
- ・通気工法の場合、取付け部に胴縁があることを確認してください。
- ・天井付ブラケット取付け部の外装材厚が10mm以上の場合は、必ず厚壁ねじセット（別売品）をご使用ください。
- ・壁厚が30mm以上の場合は、必ず厚壁用ねじセット（別売品）をご使用ください。
- ・外装材のガイド穴は、柱まであけないでください。
- ・必ず柱などの躯体にねじ止めしてください。
- ・下穴（躯体側）は、 $\phi 3.5 \text{ mm}$ のドリルを使用してください。

#### 【RC造の場合】

- ・RC造の打放し面に直接取付ける仕様となっています。外装材の上から取付けないでください。
- ・RC造の場合、下穴は $\phi 8.5$ のコンクリートドリルを使用して、深さは30mm程度確保し、下穴の切粉は必ず除去してください。（フック用壁付けブラケット取付け部は、下穴 $\phi 4.3$ 、深さ45mm程度）

●木造の場合、下穴には、必ずコーキング材を充てんしてください。コーキング材を充てんしないと漏水の原因となるおそれがあります。

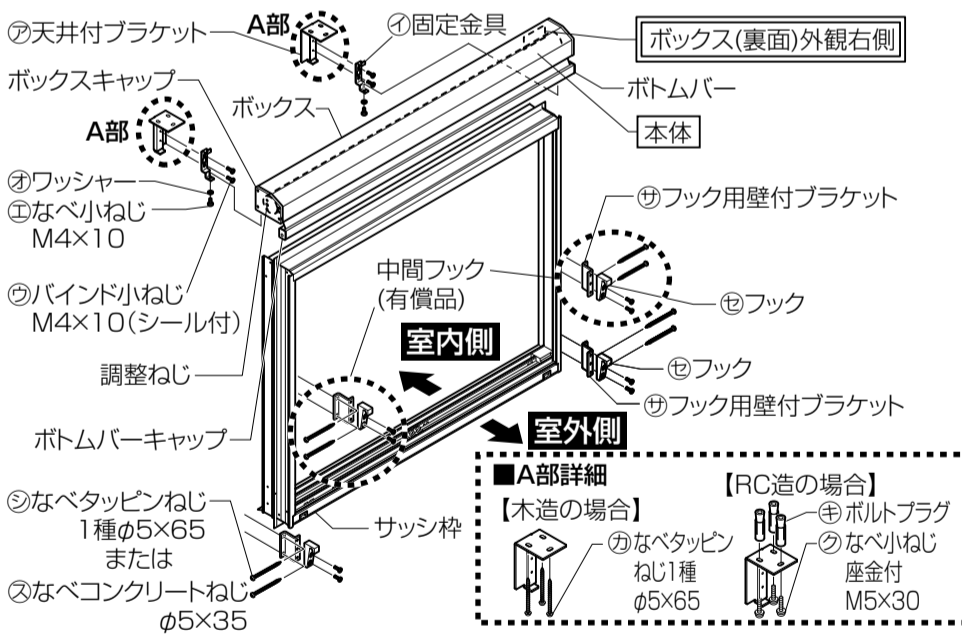
#### ■取付け可能な設置条件



### ■取付け上のおお願い

- 外壁厚さやサッシの仕様によっては取付けができない場合があります。あらかじめカタログの納まり図、発注時のご注意などをご確認ください。
- 木の葉や細かい小枝がたえず動くような風（風速5m/s程度）が吹いているときは、シェードを巻き上げてください。あおられて製品が破損するおそれがあります。
- 生地は汚れ・キズが付きやすいので、特に取扱いに気をつけてください。
- 建物の屋根雪が直接落ちる場所には取付けないでください。
- 2階以上へ取付ける場合、足場を組むなどの安全措置をとってください。
- 本体は水平に取付けてください。水平が出ていないと、生地の巻れが生じ、生地の消耗につながります。
- 外観左側のボックスキャップ中央にシェード巻取りスピードの「調整ねじ」があります。取付けの際は、工具が入るスペースを確保することをおすすめします。

### ■本体図



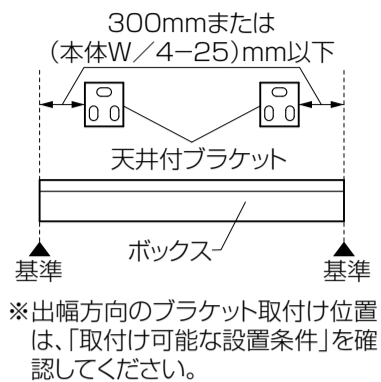
### ■部品・ねじ一覧表 (□には部品色記号が入ります)

□-11-HAAB(木造用)/□-12-HAAB(RC造用)									
ア	イ	ウ	エ	オ	カ	キ	ク	ケ	コ
刻印 天井付ブラケット/LR各1個 ※本図は外観右を示しています。	固定金具 /2個	バインド小ねじ M4×10(シール付) /2本	なべ小ねじ M4×10/2本	ワッシャー /2個	※木造用 なべタッピンねじ1種 $\phi 5 \times 65$ /6本	※RC造用 ボルトプラグ /6組	※RC造用 なべ小ねじ座金付 M5×30/6本	プルコード /1個	取付け説明書
□-04-HAAC(単体半外付型用)/□-05-HAAC(外付型用)/□-06-HAAC(シャッター・雨戸用)/□-07-HAAC(出幅40mm用)/□-08-HAAC(出幅90mm用)/□-09-HAAC(出幅150mm用)									
サ フック用壁付ブラケット			シ	ス	セ	ソ			
出幅40mm用/2個	出幅90mm用/2個	出幅150mm用/2個	※木造用 なべタッピンねじ1種 $\phi 5 \times 65$ /4本	※RC造用 なべコンクリートねじ $\phi 5 \times 35$ /4本	フック/2個	バインド小ねじ M4×10(シール付)/2本			

## 取付け順序

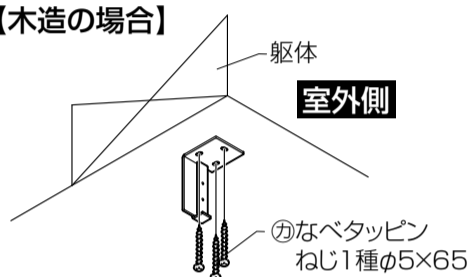
### 1 天井付ブラケットの取付け

- ①スタイルシェードを取付ける位置を決めてください。
- ②取付ける位置に本体を配置し、ボックス両端を基準として、天井付ブラケットの取付け位置を決めます。この時、ボックス端部の基準からブラケット取付け位置までの距離が300mm以下(本体W<1300)のときは(本体W/4-25)mm以下になるようにしてください。

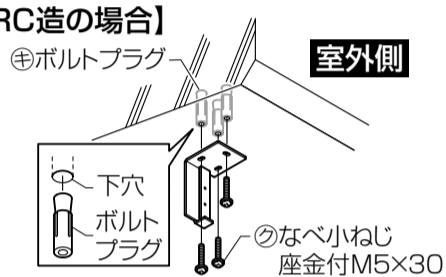


- ③②で決めた位置に天井付ブラケットを配置し、ブラケット長穴の中心を狙って墨出ししてください。
- ④墨出し位置に下穴(φ3.5、RC造の場合φ8.5)をあけてください。木造の場合、コーキング材を下穴に充てんしてください。
- ⑤木造の場合、なべタッピンねじで天井付ブラケットを固定します。RC造の場合、下穴にボルトプラグを挿入してから、なべ小ねじ座金付で天井付ブラケットを固定してください。

#### 【木造の場合】



#### 【RC造の場合】

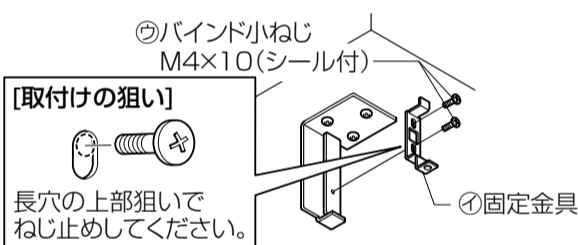


## 注意

- 木造の場合、必ず柱などの躯体にねじ止めしてください。
- 木造の場合、下穴(躯体側)には必ずコーキング材を充てんしてください。
- RC造の場合、下穴深さは30mm程度確保し、下穴の切粉は必ず除去してください。

### 2 固定金具の取付け

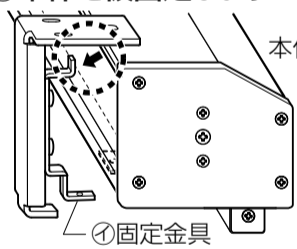
固定金具を天井付ブラケットに取付けます。



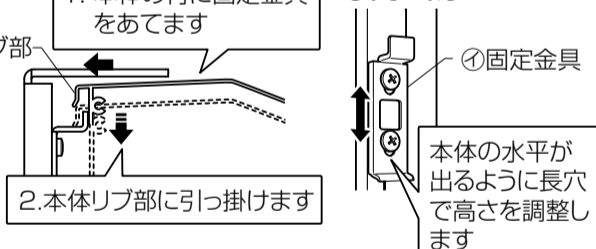
### 3 本体の取付け

固定金具に本体を下図のように取付けます。

#### ① 本体を仮固定します

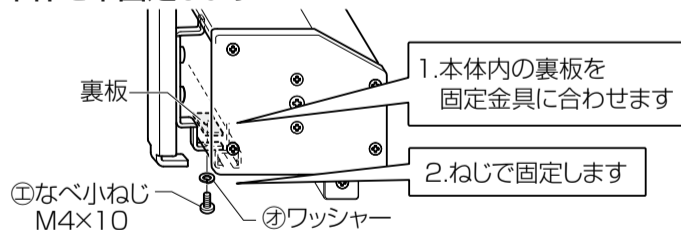


#### ② 高さ調整をします



#### ③ 左右のチリを合わせます

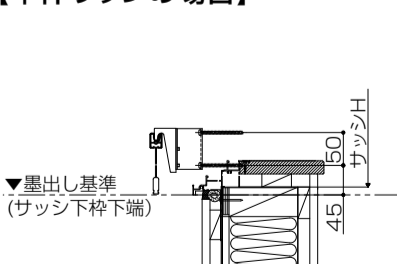
#### ④ 本体を本固定します



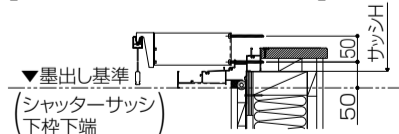
【墨出し位置詳細図】 ※中間フック(有償品)の高さ方向取付け位置は任意となります。

#### 【木造の場合】

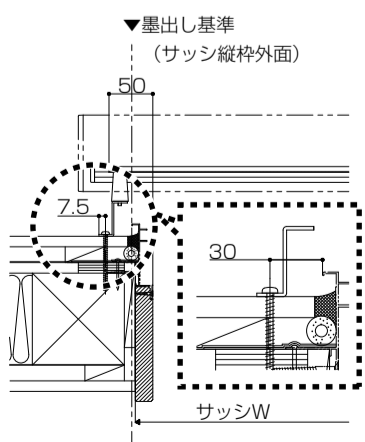
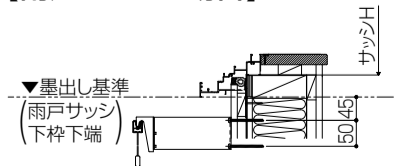
##### 【単体サッシの場合】



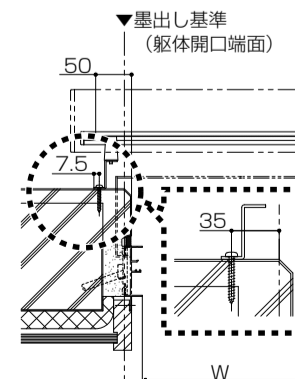
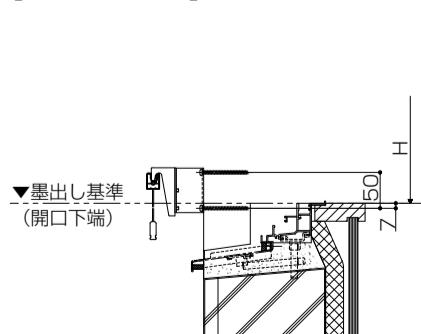
##### 【シャッターサッシの場合】



##### 【雨戸サッシの場合】



#### 【RC造の場合】

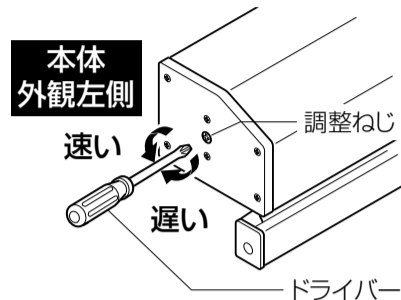


## 注意

- 本体固定の際は、必ずワッシャーを使用してください。
- 本体の固定ねじは、2.5±0.5N・m(25±5kgf・cm)のトルクで止めた後、ゆるみ・ガタツキがないことを確認してください。

### 4 生地巻取りスピードの調整 ※調整が必要な場合のみ実施してください。

生地を引出し、巻取りスピードの確認をしてください。調整が必要な場合は、「調整ねじ」でスピード調整をしてください。※本製品は、ダンパーを搭載しており、生地巻き残し30cm程度から減速し、ゆっくり巻き上がる機構になっています。※巻取りスピードは、気温やサイズなどにより異なります。



中間フック(有償品)取付けの際は以下(5、6)の手順をご確認ください。※中間フック(有償品)の取付け高さは任意になります。

### 5 フック用壁付ブラケットの取付け

墨出し位置については、【墨出し位置詳細図】を確認してください。

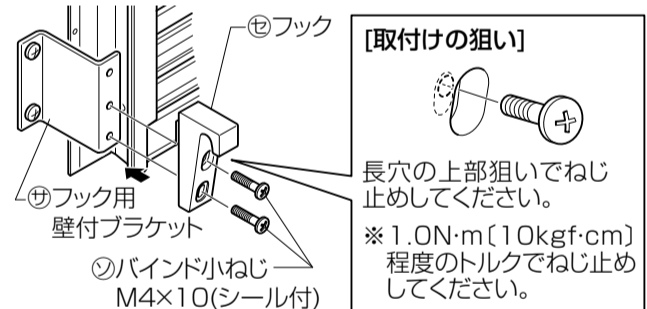
- ①フック用壁付ブラケット取付け位置の墨出しをしてください。墨出しは、ブラケット長穴の中心を狙ってください。
- ②墨出し位置に下穴(φ3.5、RC造の場合φ4.3)をあけてください。木造の場合、コーキング材を下穴に充てんしてください。
- ③木造の場合、なべタッピンねじで(RC造の場合、なべコンクリートねじ)フック用壁付ブラケットを固定してください。

## 注意

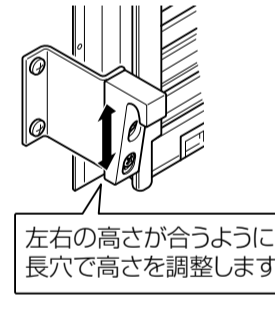
- 木造の場合、必ず柱などの躯体にねじ止めしてください。
- 木造の場合、下穴(躯体側)には必ずコーキング材を充てんしてください。
- RC造の場合、下穴深さは45mm程度確保し、下穴の切粉は必ず除去してください。

### 6 フックの取付け(外観右側も同様です)

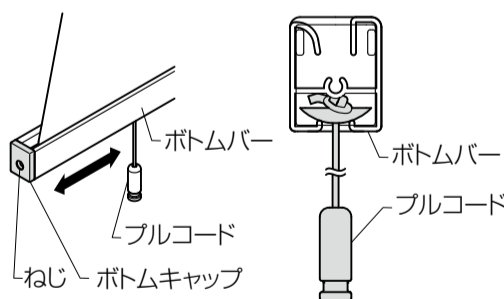
#### ① フックを取付けます



#### ② 高さ調整をします



### 7 プルコードの交換 ※取付け高さによりお好みで実施してください。



- ①ボトムバー端部のねじを外し、ボトムキャップを外します。
- ②プルコードをスライドさせ、ボトムバーから外します。
- ③交換するプルコードをボトムバーにスライドさせ、取付けます。
- ④ボトムキャップを取付けます。