

# サングッドⅡリング金具納まり用 取付説明書

- このたびは、『外付けスクリーン サングッドⅡ』をご採用いただきましてありがとうございます。
- 本説明書は、『リング金具・把手リングセット』の取付方法を説明しています。
- 本体の取付に関しては、本体付属の取付説明書をご確認ください。

## 部品の確認

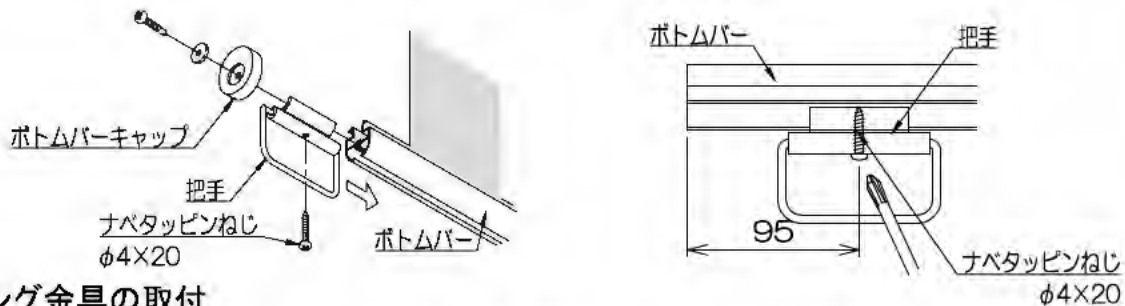
### ◆リング金具・把手リングセット

|   |   |   |  |  |
|---|---|---|--|--|
| カラビナ<br><br>2個 | ハンガープレート<br><br>2個 | サラ木ねじ<br>φ3.1×16<br><br>8個 | 把手リング<br><br>2個 | ナベタッピンねじ<br>φ4×20<br><br>2個 |
|---|---|---|--|--|

## 取付手順

### 1 把手リングの取付

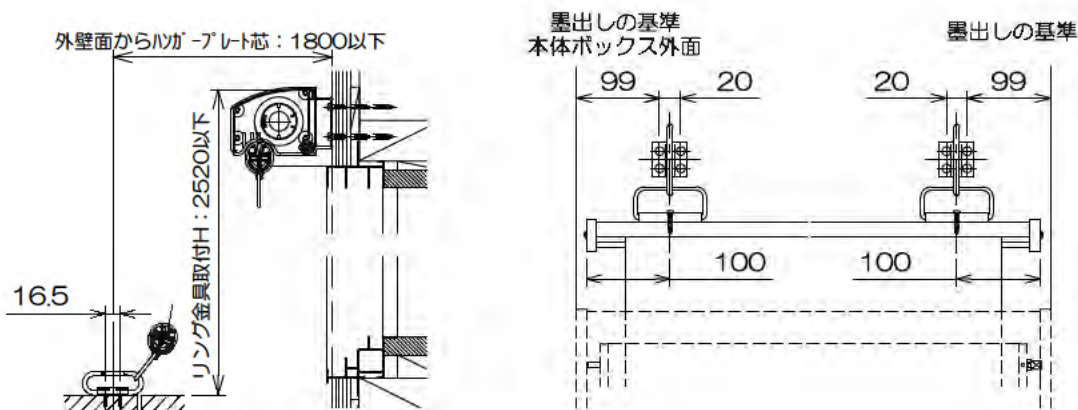
- (1) ボトムバーからボトムバーキャップを外し、把手をボトムバーの下側の溝に挿入してください。
- (2) ナベタッピンねじφ4×20にて把手を固定し、ボトムバーキャップを再度取付けてください。



### 2 リング金具の取付

- (1) 下図を参照し、ハンガープレート取付け位置の墨出しをおこなってください。

**注意**  
 スクリーンの引き出し(または収納)は、必ず垂直の状態にして操作してください。  
 斜めの状態で操作をおこなうと、スクリーンの傾きや磨耗につながります。



- (2) カラビナをハンガープレートにセットし、ハンガープレートをサラ木ねじφ3.1×16にて固定してください。カラビナの取付け向きは下図の取付け向きを参照し、指定の向きにて取付けてください。

